

# AEROVITAL EASY TOUCH

Heißluftfritteuse

Hot Air Fryer

Freidora de aire caliente

Friteuse à air chaud

Friggitrice ad aria calda

10034451 10034452



COOKING  
OOKINGCOO  
KINGCOOKIN  
INGCOOKING  
COOKINGCO  
OOKINGCOO  
KINGCOOKIN  
INGCOOKING

**KLARSTEIN**

[www.klarstein.com](http://www.klarstein.com)



**Sehr geehrter Kunde,**

wir gratulieren Ihnen zum Erwerb Ihres Gerätes. Lesen Sie die folgenden Hinweise sorgfältig durch und befolgen Sie diese, um möglichen Schäden vorzubeugen. Für Schäden, die durch Missachtung der Hinweise und unsachgemäßen Gebrauch entstehen, übernehmen wir keine Haftung. Scannen Sie den folgenden QR-Code, um Zugriff auf die aktuellste Bedienungsanleitung und weitere Informationen rund um das Produkt zu erhalten.




---

## INHALTSVERZEICHNIS

---

Sicherheitshinweise	4
Geräteübersicht	5
Zubehör einsetzen	6
Bedienung	9
Reinigung und Pflege	13
Spezielle Entsorgungshinweise für Verbraucher in Deutschland	14
Hinweise zur Entsorgung	16
Hersteller & Importeur (UK)	16

English	17
Español	29
Français	41
Italiano	53

---

## TECHNISCHE DATEN

---

Artikelnummer	10034451, 10034452
Stromversorgung	220-240 V ~ 50/60 Hz
Leistung	1700 W
Fassungsvermögen	14 L
Einstellbare Temperatur	50-220 °C

---

## SICHERHEITSHINWEISE

---

- Überprüfen Sie vor der ersten Verwendung, ob die Spannung Ihrer Steckdose mit der angegebenen Spannung übereinstimmt.
- Tauchen Sie das Netzstromkabel oder das Gerät selbst nicht in Wasser oder andere Flüssigkeiten, um einen Stromschlag zu vermeiden.
- Halten Sie Kinder und Haustiere während des Betriebs vom Gerät fern.
- Schalten Sie das Gerät nach der Benutzung aus und ziehen Sie den Netzstecker aus der Steckdose.
- Das Gerät sollte an einem separaten Stromkreislauf von anderen Geräten getrennt betrieben werden. Wenn der Stromkreislauf durch andere Geräte überlastet ist, funktioniert dieses Gerät möglicherweise nicht richtig.
- Lassen Sie äußerste Vorsicht walten, wenn Sie einen Behälter bewegen der heiße Lebensmittel enthält.
- Lassen Sie das Netzstromkabel nicht über die Kante von Tischen und Arbeitsflächen herunterhängen und achten Sie darauf, dass das Netzstromkabel nicht mit den heißen Geräteoberflächen in Berührung kommt.
- Stellen Sie das Gerät immer sicher in die Mitte des Tisches oder der Arbeitsfläche.
- Berühren Sie keinesfalls heiße Geräteoberflächen. Verwenden Sie zum Bewegen oder Anheben die Griffe.
- Das Gerät darf nicht von Kindern verwendet werden.
- Die Verwendung von Zubehör, das nicht ausdrücklich vom Hersteller empfohlen wird, kann zu Verletzungen führen.
- Stellen und Verwenden Sie das Gerät nicht auf hitzeempfindlichen Glasoberflächen, Holzoberflächen oder Tischdecken. Legen Sie bei diesen Oberflächen unbedingt eine hitzeunempfindlichen Platte mit Wärmeschutz unter das Gerät.
- Verwenden Sie das Gerät keinesfalls, wenn das Netzstromkabel beschädigt ist, das Gerät Fehlfunktionen aufweist oder auf sonstige Art und Weise beschädigt wurde.
- Schalten Sie das Gerät vor der Reinigung und bei Nichtverwendung aus und ziehen Sie den Netzstecker aus der Steckdose. Lassen Sie das Gerät zuerst abkühlen, bevor Sie Geräteteile entnehmen oder hinzufügen.
- Stellen Sie das Gerät nicht in die unmittelbare Nähe von heißen Gas- oder Elektroöfen oder in einen aufgeheizten Backofen.
- Ziehen Sie, sollte der Netzstecker nicht richtig passen, auf jeden Fall einen qualifizierten Elektriker hinzu, um ein potentiell Stromschlagrisiko zu minimieren. Versuchen Sie keinesfalls, den Netzstecker auf irgendeine Weise zu manipulieren.
- Reinigen Sie das Gerät nicht mit metallischen Scheuerschwämmen. Kleine Metallteile könnten abbrechen und elektrische Bestandteile des Geräts kurzschließen, was zu einem Stromschlag führen und das Gerät beschädigen könnte.
- Bereiten Sie Lebensmittel zur Minimierung des Stromschlagrisikos ausschließlich in dem im Lieferumfang enthaltenen, beschichteten, nicht haftenden Behälter zu.

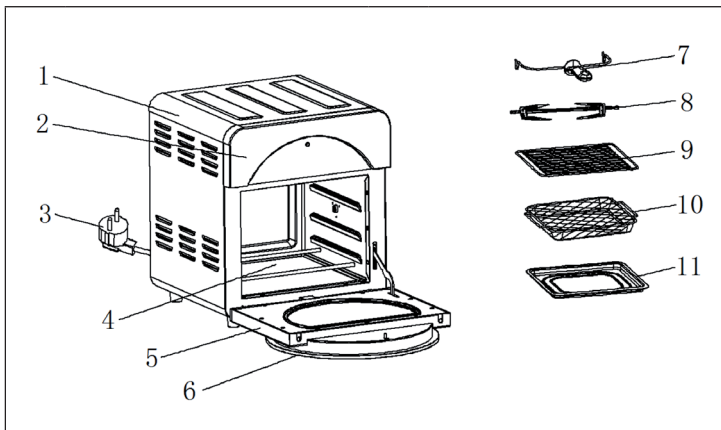
- Das Gerät ist nur für den häuslichen Gebrauch im Innenbereich ausgelegt.
- Verwenden Sie das Gerät ausschließlich für den dafür vorgesehenen Verwendungszweck.
- Bewahren Sie diese Bedienungsanleitung für den zukünftigen Gebrauch auf.
- Kinder ab 8 Jahren, psychisch, sensorisch und körperlich eingeschränkte Menschen dürfen das Gerät nur benutzen, wenn sie vorher von einer für sie verantwortlichen Aufsichtsperson ausführlich mit den Funktionen und den Sicherheitsvorkehrungen vertraut gemacht wurden und die damit verbundenen Risiken verstehen.



### VORSICHT

Verbrennungsgefahr! Beim Heißluft-Frittieren wird heißer Dampf durch die Luftauslässe abgegeben. Halten Sie Ihre Hände und Ihr Gesicht in einem sicheren Abstand vom Dampf und von den Luftauslässen. Achten Sie auch auf heißen Dampf und Luft, wenn Sie Geräteteile aus dem Gerät nehmen.

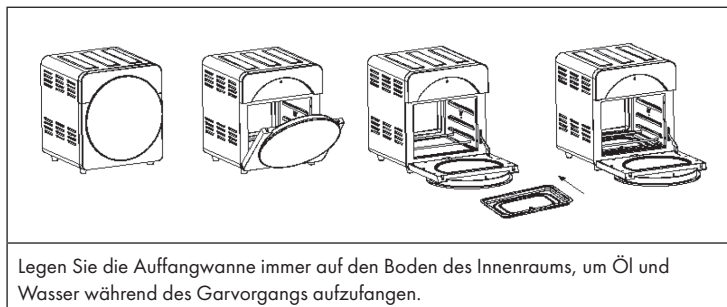
## GERÄTEÜBERSICHT



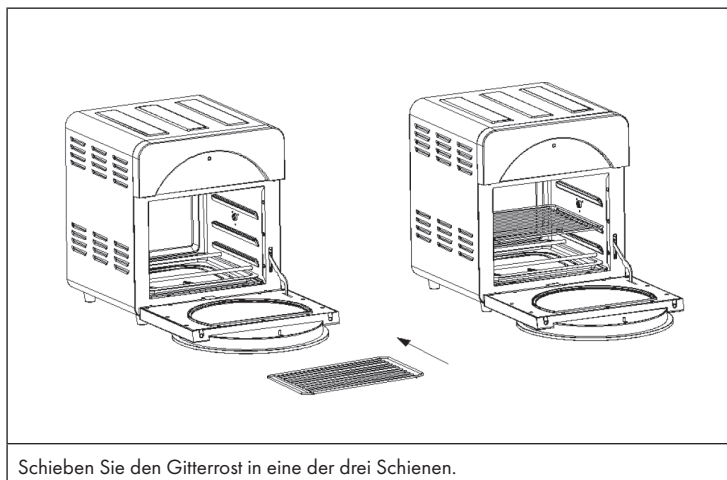
1	Gehäuse	7	Drehspieß-Zange
2	Frontplatte	8	Drehspieß
3	Netzkabel	9	Gitterrost
4	Innenraum	10	Gitterkorb
5	Tür	11	Auffangwanne
6	Bedienfeld		

## ZUBEHÖR EINSETZEN

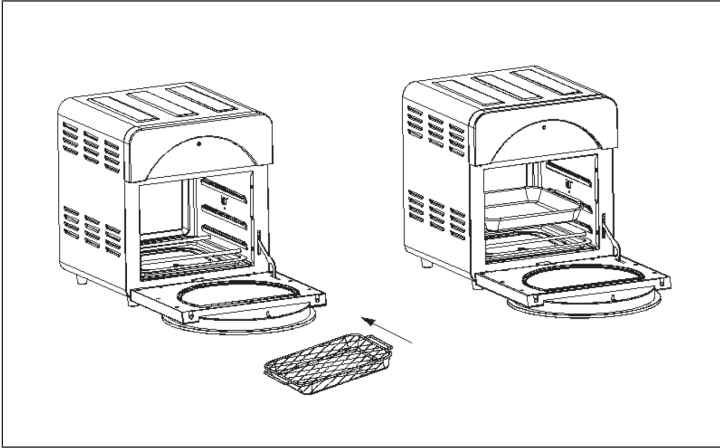
### Auffangwanne



### Gitterrost

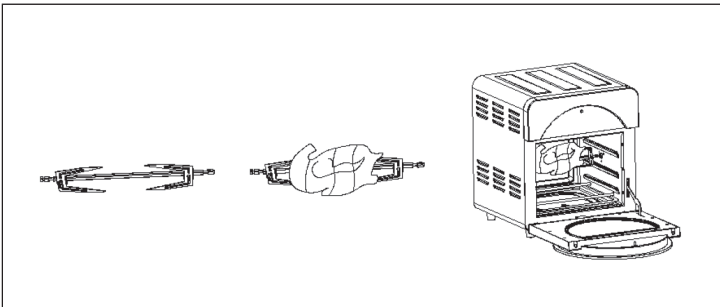


## Gitterkorb



Schieben Sie den Gitterkorb in einen der beiden oberen Schienen und schließen Sie die Tür.

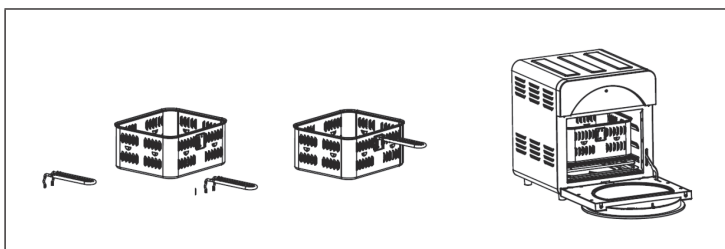
## Drehspieß



Durch die 360° Drehung wird das Grillgut gleichmäßiger durchgegart. Der Drehmodus ist standardmäßig eingestellt. Befestigen Sie das Grillgut, wie auf der Abbildung dargestellt.

## Korb mit Griff

**Hinweis:** Der Korb ist nicht im Lieferumfang enthalten aber separat bestellbar.



Befestigen Sie den Griff, indem Sie ihn in den entsprechenden Schlitz des Korbes einclippen. Legen Sie dann das Essen in den Korb, schieben Sie den Gitterrost in die unterste Schiene und stellen Sie den Korb darauf ab. Entfernen Sie den Griff und schließen Sie die Tür. Achten Sie nach dem Kochen darauf, dass Griff und Korb fest miteinander verbunden sind, greifen Sie den Griff, entnehmen Sie den Korb aus dem Innenraum und stellen Sie ihn auf einen Topfuntersetzer.

## Wichtige Hinweise zum Garen

- Legen Sie die Auffangwanne vor dem Kochen immer auf den Boden des Innenraums, um Öl und Wasser während des Garvorgangs aufzufangen.
- Stellen Sie keine Pfannen oder Kochgeschirr direkt auf die unteren Heizrohre, verwenden Sie immer den Gitterrost.
- Füllen Sie keine Speisen nicht über die MAX-Position ein, da viele Zutaten beim dem Erhitzen größer werden können.
- Das Gerät funktioniert nur, wenn die Vordertür geschlossen ist. Andernfalls ertönt ein Alarm, sobald Sie die Taste ON/OFF drücken.
- Einige Zutaten müssen möglicherweise während der Zubereitungszeit nach der Hälfte der Zeit gedreht werden, um gleichmäßiger zu garen. Wenn die Zutaten nach Ablauf des Programms noch nicht durchgegart sind, geben Sie sie wieder ins Gerät und garen Sie sie noch kurze Zeit weiter.

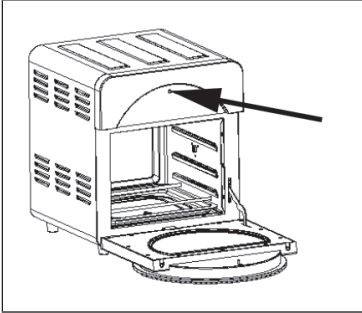


### VORSICHT

Verbrennungsgefahr! Beim Kochen werden Körbe, Gitterrost und die anderen Zubehörteile sehr heiß. Fassen Sie die Teile nicht an und verwenden Sie beim Entnehmen die entsprechenden Hilfsmittel oder Ofenhandschuhe.

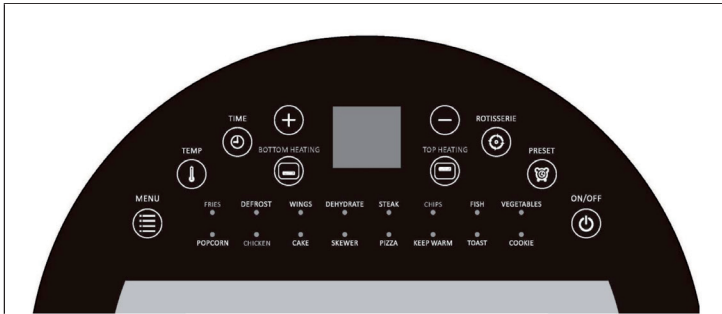


Am Gerät befindet sich ein Sicherheitsschalter, den Sie drücken können, falls das Gerät nicht ordnungsgemäß funktioniert:



## BEDIENUNG

### Bedienfeld



### Vor dem ersten Betrieb

- Entfernen Sie alle Verpackungsmaterialien, Aufkleber und Etiketten.
- Reinigen Sie den Korb und alle anderen Zubehörteile mit heißem Wasser, Geschirrspülmittel und einem nicht scheuernden Schwamm.
- Wischen Sie das Gerät innen und außen mit einem weichen Tuch ab.

## Allgemeine Bedienung

1	Stecken Sie den Stecker in die Steckdose. Der Summer ertönt, der digitale Bildschirm und alle Kontrollleuchten leuchten einmal kurz, dann geht das Display wieder aus.
2	Drücken Sie die Taste ON/OFF, die Kontrollleuchte und das digitale Display leuchten. Das Gerät befindet sich nun im Standby-Modus.
3	Im Standby-Modus sind alle Tasten außer ON / OFF, MENU und PRESET gesperrt.
4	Wenn im Standby-Modus innerhalb von 60 Sekunden keine Funktion ausgewählt wird, geht das Gerät automatisch aus.
5	Drücken Sie im Standby-Modus die Taste MENU, um in die Funktionsauswahl zu gelangen. Nach Auswahl der Funktion drücken Sie die Taste ON/OFF, um in das Gerät zu starten.

## Programme

Um das Kochen zu erleichtern, stehen Ihnen 16 gut voreingestellte Programme zur Verfügung. Drücken Sie mehrmals auf die Taste MENU, um eines der Programme auszuwählen und bestätigen Sie die Auswahl, indem Sie die Taste ON/OFF drücken.

FRIES (Pommes)	POPCORN (Popcorn)
DEFROST (Auftauen)	CHICKEN (Huhn)
WINGS (Hähnchenflügel)	CAKE (Kuchen)
DEHYDRATE (Trocknen)	SKEWER (Drehspieß)
STEAK (Steak)	PIZZA (Pizza)
CHIPS (Kartoffelchips)	KEEP WARM (Warmhalten)
FISH (Fisch)	TOAST (Toasten)
VEGETABLES (Gemüse)	COOKIE (Kekse)

Standardmäßig arbeiten die voreingestellten Programme CHICKEN, KEEP WARM und DEHYDRATE nur Oberhitze, die anderen 13 Programme arbeiten mit sind mit Ober- und Unterhitze. Wenn das obere Heizelement in Betrieb ist, leuchtet die Anzeigelampe. Gleiches gilt für das untere Heizelement. Für alle Programme (außer CHICKEN, KEEP WARM und DEHYDRATE) können Sie außerdem selbst wählen, ob Sie Oberhitze, Unterhitze oder Ober-/Unterhitze benutzen möchten, indem Sie die Tasten TOP HEATING und/oder BOTTOM HEATING drücken.

**Hinweis:** Sie können die Zeit nach der Auswahl eines Programms anpassen, indem Sie auf die Taste PRESET drücken. Benutzen Sie dann die Tasten [+] und [-], um die Zeit anzupassen. Bestätigen Sie die Auswahl dann mit ON/OFF.

## Einstellungen

- Drücken Sie die Taste ON/OFF, um das Gerät einzuschalten, und drücken Sie die Taste MENU, um eine gewünschte Funktion auszuwählen.
- Um die Zeit einzustellen, drücken Sie die Taste TIME und benutzen Sie die Tasten [+] und [-]. Mit jedem Tastendruck, wird die Zeit um Minute erhöht/verringert. Halten Sie die Tasten gedrückt, um die Zeit in 10-Minuten-Schritten anzupassen.
- Um die Temperatur einzustellen, drücken Sie die Taste TEMP und benutzen Sie die Tasten [+] und [-]. Mit jedem Tastendruck, wird die Temperatur um 10 °C erhöht/verringert.

Nachdem alle Einstellung angepasst wurden, drücken Sie die Taste ON/OFF, um mit dem Kochen zu beginnen.

- Einstellbare Zeit: 1-60 Minuten (Funktion DEHYDRATE: 8 Stunden)
- Einstellbare Temperatur: 50-220 °C (Funktion DEHYDRATE: 50-70 °C)

## Gartabelle

	Temperatur	Zeit	Ober/Unterhitze
<b>Fries</b>	220 °C	15 Min.	Ober/Unterhitze
<b>Defrost</b>	80 °C	10 Min.	Ober/Unterhitze
<b>Wings</b>	200 °C	15 Min.	Ober/Unterhitze
<b>Dehydrate</b>	70 °C	8 Stunden	Oberhitze
<b>Steak</b>	180 °C	12 Min.	Ober/Unterhitze
<b>Chips</b>	220 °C	20 Min.	Ober/Unterhitze
<b>Fish</b>	180 °C	15 Min.	Ober/Unterhitze
<b>Vegetables</b>	180 °C	12 Min.	Ober/Unterhitze
<b>Popcorn</b>	220 °C	8 Min.	Ober/Unterhitze
<b>Chicken</b>	220 °C	30 Min.	Oberhitze
<b>Cake</b>	180 °C	30 Min.	Ober/Unterhitze
<b>Skewer</b>	200 °C	15 Min.	Ober/Unterhitze
<b>Pizza</b>	180 °C	10 Min.	Ober/Unterhitze
<b>Keep Warm</b>	80 °C	30 Min.	Oberhitze
<b>Toast</b>	200 °C	6 Min.	Ober/Unterhitze
<b>Cookie</b>	180 °C	12 Min.	Ober/Unterhitze

## Das Kochen unterbrechen

Wenn Sie beim Kochen die Tür öffnen, wird das Kochen automatisch unterbrochen. Beim Schließen der Tür wird das eingestellte Garprogramm fortgesetzt, sofern die Tür nicht länger als 10 Minuten geöffnet ist. Wenn die Tür länger als 10 Minuten geöffnet bleibt, schaltet sich das Gerät automatisch aus.

## Hinweise zum Drehspeiß

Durch die 360° Drehung wird das Grillgut gleichmäßiger durchgegart. Drücken Sie die Taste ROTISSERIE und die Anzeigeleuchte des Drehspeißes leuchtet auf. Drücken Sie die Taste erneut, um die Funktion wieder zu deaktivieren. Standardmäßig ist die Drehfunktion eingeschaltet.

- Das Gesamtgewicht des Huhns sollte 1,2 kg nicht überschreiten. Ist das Huhn schwerer, verwenden Sie den Korb.
- Binden Sie Hühnerbeine und Hühnerflügel am Huhn fest, damit sich die Hühnerteile während der Drehung nicht öffnen.
- Stechen Sie vor dem Backen ein paar Löcher in den Hühnerbeinen, da das Fleisch auf den Hühnerbeinen dick ist und die Hitze es nur schwer durchdringt.

## Nach dem Kochen

- Wenn das Programm oder die eingegebene Zeit abgelaufen sind geht die Heizung aus. Der Lüfter läuft noch 1 Minute weiter, bis die Temperatur im Innenraum sinkt.
- Verwenden Sie beim Entnehmen der Zubehörteile die entsprechenden Hilfsmittel oder Ofenhandschuhe und geben Sie die gekochten Speisen auf Teller oder in Schüsseln.
- Drücken Sie nach dem Kochen die Taste, um das Gerät auszuschalten und ziehen Sie den Stecker aus der Steckdose.

---


## REINIGUNG UND PFLEGE

---

- Ziehen Sie den Stecker aus der Steckdose und lassen Sie das Gerät mindestens 30 Minuten lang abkühlen.
- Entfernen Sie das Zubehör.
- Reinigen Sie das Gerät nach jedem Gebrauch. Reinigen Sie das Zubehör und die Innenseite des Gerätes nicht mit spitzen oder scharfen Küchenutensilien oder Scheuermittel, da diese die Beschichtung beschädigen.
- Wischen Sie die Außenseite des Gerätes mit einem feuchten Tuch ab.
- Reinigen Sie das Zubehör mit heißem Wasser, etwas Geschirrspülmittel und einem nicht scheuernden Schwamm.
- Entfernen Sie hartnäckige Fettrückstände mit einer Entfettungsflüssigkeit.
- Reinigen Sie das Innere des Gerätes mit einem nicht scheuernden Schwamm.
- Reinigen Sie das Heizelement mit einer Reinigungsbürste, um Lebensmittelrückstände zu entfernen.
- Wenn Sie das Gerät länger nicht benutzen, reinigen Sie es, bevor Sie es verstauen.

## SPEZIELLE ENTSORGUNGSHINWEISE FÜR VERBRAUCHER IN DEUTSCHLAND

Entsorgen Sie Ihre Altgeräte fachgerecht. Dadurch wird gewährleistet, dass die Altgeräte umweltgerecht verwertet und negative Auswirkungen auf die Umwelt und menschliche Gesundheit vermieden werden. Bei der Entsorgung sind folgende Regeln zu beachten:

- Jeder Verbraucher ist gesetzlich verpflichtet, Elektro- und Elektronikaltgeräte (Altgeräte) sowie Batterien und Akkus getrennt vom Hausmüll zu entsorgen. Sie erkennen die entsprechenden Altgeräte durch folgendes Symbol der durchgestrichene Mülltonne (WEEE Symbol). 
- Sie haben Altbatterien und Altakkumulatoren, die nicht vom Altgerät umschlossen sind, sowie Lampen, die zerstörungsfrei aus dem Altgerät entnommen werden können, vor der Abgabe an einer Entsorgungsstelle vom Altgerät zerstörungsfrei zu trennen.
- Bestimmte Lampen und Leuchtmittel fallen ebenso unter das Elektro- und Elektronikgesetz und sind dementsprechend wie Altgeräte zu behandeln. Ausgenommen sind Glühlampen und Halogenlampen. Entsorgen Sie Glühlampen und Halogenlampen bitte über den Hausmüll, sofern Sie nicht das WEEE Symbol tragen.
- Jeder Verbraucher ist für das Löschen von personenbezogenen Daten auf dem Elektro- bzw. Elektronikgerät selbst verantwortlich.

### Rücknahmepflicht der Vertreiber

Vertreiber mit einer Verkaufsfläche für Elektro- und Elektronikgeräte von mindestens 400 Quadratmetern sowie Vertreiber von Lebensmitteln mit einer Gesamtverkauffläche von mindestens 800 Quadratmetern, die mehrmals im Kalenderjahr oder dauerhaft Elektro- und Elektronikgeräte anbieten und auf dem Markt bereitstellen, sind verpflichtet,

- 1 bei der Abgabe eines neuen Elektro- oder Elektronikgerätes an einen Endnutzer ein Altgerät des Endnutzers der gleichen Geräteart, das im Wesentlichen die gleichen Funktionen wie das neue Gerät erfüllt, am Ort der Abgabe oder in unmittelbarer Nähe hierzu unentgeltlich zurückzunehmen und
- 2 auf Verlangen des Endnutzers Altgeräte, die in keiner äußeren Abmessung größer als 25 Zentimeter sind, im Einzelhandelsgeschäft oder in unmittelbarer Nähe hierzu unentgeltlich zurückzunehmen; die Rücknahme darf nicht an den Kauf eines Elektro- oder Elektronikgerätes geknüpft werden und ist auf drei Altgeräte pro Geräteart beschränkt.

- Bei einem Vertrieb unter Verwendung von Fernkommunikationsmitteln ist die unentgeltliche Abholung am Ort der Abgabe auf Elektro- und Elektronikgeräte der Kategorien 1, 2 und 4 gemäß § 2 Abs. 1 ElektroG, nämlich „Wärmeüberträger“, „Bildschirmgeräte“ (Oberfläche von mehr als 100 cm<sup>2</sup>) oder „Großgeräte“ (letztere mit mindestens einer äußeren Abmessung über 50 Zentimeter) beschränkt. Für andere Elektro- und Elektronikgeräte (Kategorien 3, 5, 6) ist eine Rückgabemöglichkeit in zumutbarer Entfernung zum jeweiligen Endnutzer zu gewährleisten.
- Altgeräte dürfen kostenlos auf dem lokalen Wertstoffhof oder in folgenden Sammelstellen in Ihrer Nähe abgegeben werden: [www.take-e-back.de](http://www.take-e-back.de)
- Für Elektro- und Elektronikgeräte der Kategorien 1, 2 und 4 an bieten wir auch die Möglichkeit einer unentgeltlichen Abholung am Ort der Abgabe. Beim Kauf eines Neugeräts haben sie die Möglichkeit eine Altgerätabholung über die Webseite auszuwählen.
- Batterien können überall dort kostenfrei zurückgegeben werden, wo sie verkauft werden (z. B. Super-, Bau-, Drogeriemarkt). Auch Wertstoff- und Recyclinghöfe nehmen Batterien zurück. Sie können Batterien auch per Post an uns zurücksenden. Altbatterien in haushaltsüblichen Mengen können Sie direkt bei uns von Montag bis Freitag zwischen 07:30 und 15:30 Uhr unter der folgenden Adresse unentgeltlich zurückgeben:

Chal-Tec GmbH  
 Member of Berlin Brands Group  
 Handwerkerstr. 11  
 15366 Dahwitz-Hoppegarten  
 Deutschland

- Wichtig zu beachten ist, dass Lithiumbatterien aus Sicherheitsgründen vor der Rückgabe gegen Kurzschluss gesichert werden müssen (z. B. durch Abkleben der Pole).
- Finden sich unter der durchgestrichenen Mülltonne auf der Batterie zusätzlich die Zeichen Cd, Hg oder Pb ist das ein Hinweis darauf, dass die Batterie gefährliche Schadstoffe enthält. (»Cd« steht für Cadmium, »Pb« für Blei und »Hg« für Quecksilber).

### Hinweis zur Abfallvermeidung

Indem Sie die Lebensdauer Ihrer Altgeräte verlängern, tragen Sie dazu bei, Ressourcen effizient zu nutzen und zusätzlichen Müll zu vermeiden. Die Lebensdauer Ihrer Altgeräte können Sie verlängern indem Sie defekte Altgeräte reparieren lassen. Wenn sich Ihr Altgerät in gutem Zustand befindet, könnten Sie es spenden, verschenken oder verkaufen.

---

## HINWEISE ZUR ENTSORGUNG

---



Wenn es in Ihrem Land eine gesetzliche Regelung zur Entsorgung von elektrischen und elektronischen Geräten gibt, weist dieses Symbol auf dem Produkt oder auf der Verpackung darauf hin, dass dieses Produkt nicht im Hausmüll entsorgt werden darf. Stattdessen muss es zu einer Sammelstelle für das Recycling von elektrischen und elektronischen Geräten gebracht werden. Durch regelkonforme Entsorgung schützen Sie die Umwelt und die Gesundheit Ihrer Mitmenschen vor negativen Konsequenzen. Informationen zum Recycling und zur Entsorgung dieses Produkts, erhalten Sie von Ihrer örtlichen Verwaltung oder Ihrem Hausmüllentsorgungsdienst.

---

## HERSTELLER & IMPORTEUR (UK)

---

**Hersteller:**

Chal-Tec GmbH, Wallstraße 16, 10179 Berlin, Deutschland.

**Importeur für Großbritannien:**

Berlin Brands Group UK Limited  
PO Box 42  
272 Kensington High Street  
London, W8 6ND  
United Kingdom



**Dear Customer,**

Congratulations on purchasing this device. Please read the following instructions carefully and follow them to prevent possible damages. We assume no liability for damage caused by disregard of the instructions and improper use. Scan the QR code to get access to the latest user manual and more product information.




---

## CONTENTS

---

Safety Instructions	18
Product Overview	19
Insert Accessories	20
Operation	23
Cleaning and Care	27
Disposal Considerations	28
Manufacturer & Importer (UK)	28

---

## TECHNICAL DATA

---

Item number	10034451, 10034452
Power supply	220-240 V ~ 50/60 Hz
Power	1700 W
Capacity	14 L
Adjustable temperature	50-220 °C

---

## SAFETY INSTRUCTIONS

---

- Before using for the first time, check that the voltage of your power outlet matches the specified voltage.
- To avoid electric shock, do not immerse the power cord or the device itself in water or other liquids.
- Keep children and pets away from the device during operation.
- After use, switch off the appliance and disconnect the mains plug from the socket.
- The unit should be operated separately from other units on a separate circuit. If the circuit is overloaded by other devices, this device may not work properly.
- Take extreme care when moving a container containing hot food.
- Do not let the power cord hang over the edge of tables or work surfaces, and be careful not to allow the power cord to come into contact with the hot surfaces of the equipment.
- Always place the unit securely in the center of the table or worktop.
- Do not touch hot device surfaces. Use the handles to move or lift.
- The device must not be used by children.
- Use of accessories not expressly recommended by the manufacturer may result in injury.
- Do not place or use the unit on heat-sensitive glass surfaces, wooden surfaces or tablecloths. Be sure to place a heat-resistant plate with thermal protection under the unit on these surfaces.
- Never use the device if the power cord is damaged, if the device malfunctions or has been damaged in any other way.
- Before cleaning or when not in use, switch off the device and disconnect the power plug from the socket. Allow the device to cool down before removing or adding any parts.
- Do not place the device in the immediate vicinity of hot gas or electric ovens or in a heated oven.
- If the power plug does not fit properly, always contact a qualified electrician to minimize the potential for electrical shock. Never try to manipulate the power plug in any way.
- Do not clean the device with metallic scouring pads. Small metal parts could break off and short out the electrical components of the device, which could result in electric shock or damage the device.
- To minimize the risk of electric shock, only prepare food in the supplied, coated, non-stick container.

- This device is designed for indoor use only.
- Use the device only for its intended purpose.
- Keep this manual for future reference.
- This device may be only used by children 8 years old or older and persons with limited physical, sensory and mental capabilities and / or lack of experience and knowledge, provided that they have been instructed in use of the device by a responsible person who understands the associated risks.

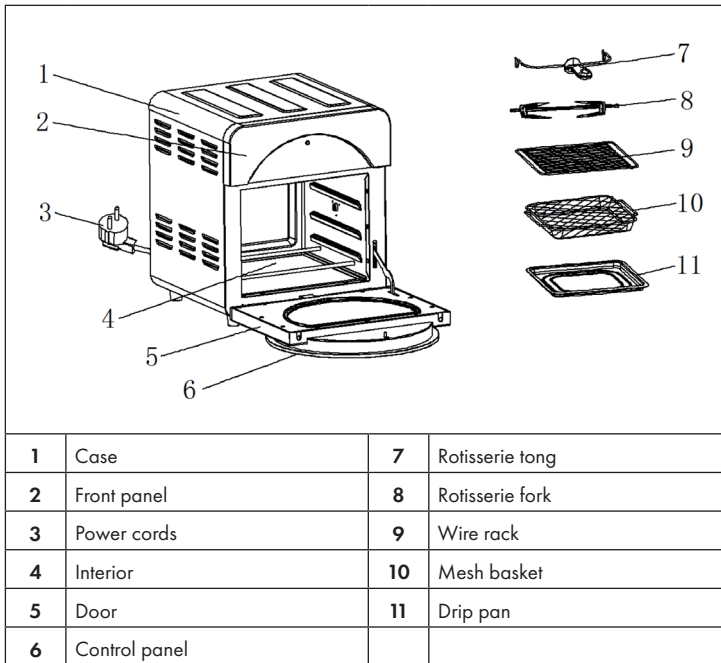
**CAUTION**

Risk of burns! During hot air frying, hot steam is released through the air outlets. Keep your hands and face at a safe distance from the steam and from the air outlets. Also be careful of hot steam and air when you remove appliance parts from the appliance.

---

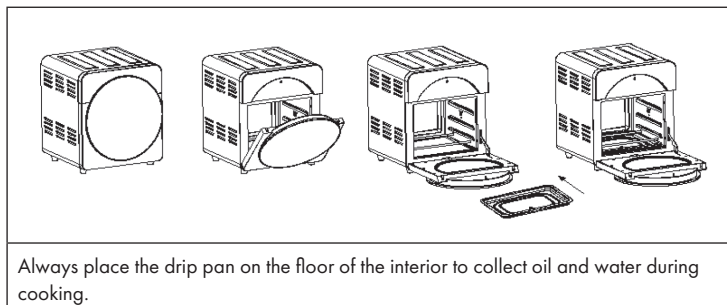
## PRODUCT OVERVIEW

---

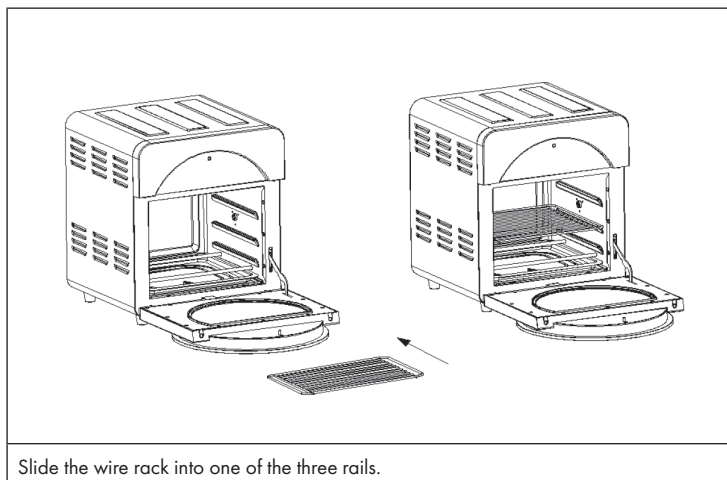


## INSERT ACCESSORIES

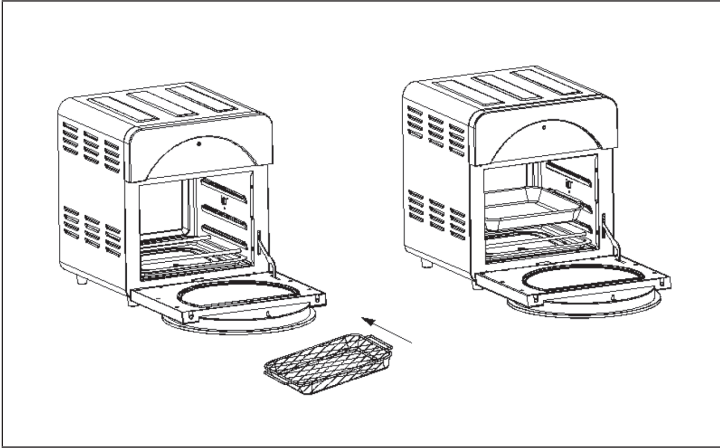
### Drip pan



### Wire rack

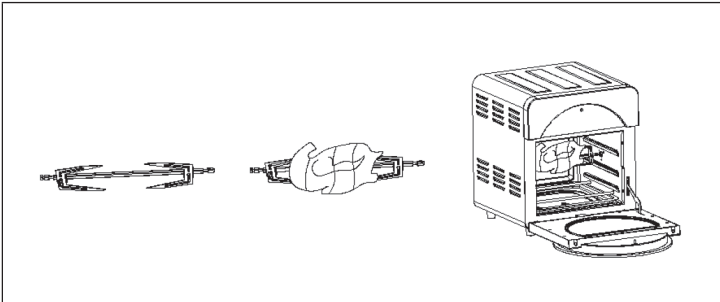


### Mesh basket



Slide the mesh basket into one of the two upper rails and close the door.

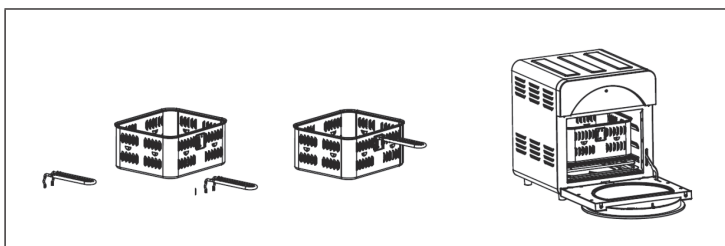
### Rotisserie fork



The 360° rotation ensures that the food is cooked more evenly. The rotation mode is set by default. Attach the food to the rotisserie fork as shown in the illustration.

## Basket with Handle

**Note:** The basket is not included but can be ordered separately.



Attach the handle by clipping it into the appropriate slot in the basket. Then place the food in the basket, slide the wire rack into the lowest rail and place the basket on top. Remove the handle and close the door. After cooking, make sure that the handle and basket are firmly connected, grasp the handle, remove the basket from the interior and place it on a saucer.

### Important notes on cooking

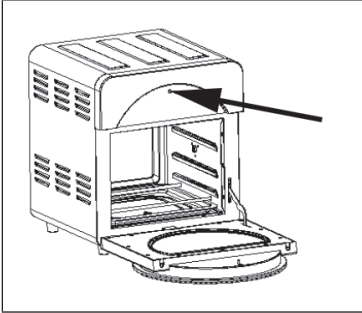
- Before cooking, always place the drip tray on the floor of the interior to collect oil and water during cooking.
- Do not place pans or cooking utensils directly on the lower heating pipes, always use the grate.
- Do not fill any food using the MAX position, as many ingredients may become larger when heated.
- The appliance only works when the front door is closed. Otherwise, an alarm will sound when you press the ON/OFF button.
- Some ingredients may need to be turned halfway during the preparation time to cook more evenly. If the ingredients have not fully cooked by the end of the program, return them to the appliance and continue cooking for a short time.



#### CAUTION

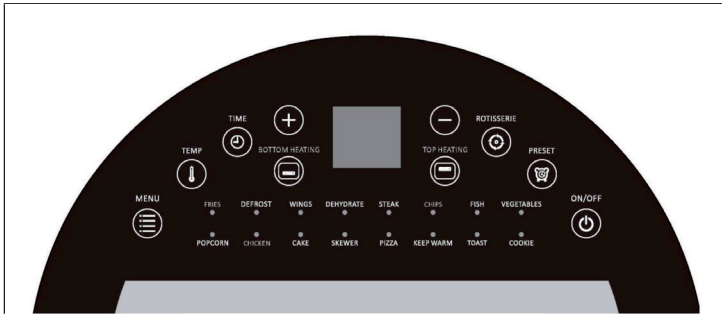
Risk of burns! Baskets, grids and other accessories become very hot during cooking. Do not touch the parts and use the appropriate tools or oven gloves when removing them.

There is a safety switch on the unit that you can press if the unit does not function properly:



## OPERATION

### Control Panel



### Before first use

- Remove all packing materials, stickers, and labels.
- Clean the basket and all other accessories with hot water, dishwashing detergent, and a non-abrasive sponge.
- Wipe the inside and outside of the unit with a soft cloth.

## General Operation

1	Insert the plug into the socket. The buzzer sounds, the digital screen and all indicator lights light up briefly once, then the display goes out again.
2	Press the ON/OFF key, the control lamp and the digital display light up. The unit is now in standby mode.
3	In standby mode, all buttons except ON / OFF, MENU and PRESET are locked.
4	If no function is selected in standby mode within 60 seconds, the unit will automatically turn off.
5	In standby mode, press the MENU button to enter the function selection. After selecting the function, press the ON/OFF button to enter the unit.

## Programms

To make cooking easier, 16 well preset programs are available. Press the MENU button several times to select one of the programs and confirm by pressing the ON/OFF button.

FRIES	POPCORN
DEFROST	CHICKEN
WINGS	CAKE
DEHYDRATE	SKEWER
STEAK	PIZZA
CHIPS	KEEP WARM
FISH	TOAST
VEGETABLES	COOKIE

By default the preset programs CHICKEN, KEEP WARM and DEHYDRATE only work with top heat, the other 13 programs work with top and bottom heat. When the upper heating element is in operation, the indicator light is on. The same applies to the lower heater. For all programs (except CHICKEN, KEEP WARM and DEHYDRATE) you can also choose to use top heat, bottom heat or top/bottom heat by pressing the TOP HEATING and/or BOTTOM HEATING buttons.

**Note:** You can adjust the time after selecting a program by pressing the PRESET button. Then use the [+] and [-] buttons to adjust the time. Confirm the selection with ON/OFF.



## Settings

- Press the ON/OFF button to turn on the unit and press the MENU button to select a desired function.
- To set the time, press the TIME button and use the [+] and [-] buttons. Each time the button is pressed, the time is incremented/decreased by one minute. Press and hold to adjust the time in 10-minute increments.
- To adjust the temperature, press the TEMP button and use the [+] and [-] buttons. Each time the button is pressed, the temperature is incremented/decreased by 10 °C. The temperature is set by pressing the [+] and [-] buttons.

After all settings have been adjusted, press the ON/OFF button to start cooking.

- Adjustable time: 1-60 minutes (DEHYDRATE function: 8 hours)
- Adjustable temperature: 50-220 °C (function DEHYDRATE: 50-70 °C)

## Cooking table

	Temperature	Time	Upper/lower heat
<b>Fries</b>	220 °C	15 min.	Upper/lower heat
<b>Defrost</b>	80 °C	10 min.	Upper/lower heat
<b>Wings</b>	200 °C	15 min.	Upper/lower heat
<b>Dehydrate</b>	70 °C	8 Stunden	Upper heat
<b>Steak</b>	180 °C	12 min.	Upper/lower heat
<b>Chips</b>	220 °C	20 min.	Upper/lower heat
<b>Fish</b>	180 °C	15 min.	Upper/lower heat
<b>Vegetables</b>	180 °C	12 min.	Upper/lower heat
<b>Popcorn</b>	220 °C	8 min.	Upper/lower heat
<b>Chicken</b>	220 °C	30 min.	Upper heat
<b>Cake</b>	180 °C	30 min.	Upper/lower heat
<b>Skewer</b>	200 °C	15 min.	Upper/lower heat
<b>Pizza</b>	180 °C	10 min.	Upper/lower heat
<b>Keep Warm</b>	80 °C	30 min.	Upper heat
<b>Toast</b>	200 °C	6 min.	Upper/lower heat
<b>Cookie</b>	180 °C	12 min.	Upper/lower heat

### **Interrupt cooking**

If you open the door while cooking, cooking is automatically interrupted. When the door is closed, the cooking program continues as long as the door has not been open for more than 10 minutes. If the door remains open for longer than 10 minutes, the appliance switches off automatically.

### **Notes on the rotary spit**

The 360° rotation ensures that the food is cooked more evenly. Press the ROTISSERIE button and the indicator light of the spit lights up. Press the button again to deactivate the function. The turning function is switched on by default.

- The total weight of the chicken should not exceed 1.2 kg. If the chicken is heavier, use the basket.
- Tie the chicken legs and wings to the chicken so that the chicken parts do not open during rotation.
- Before baking, prick a few holes in the chicken legs because the meat on the chicken legs is thick and the heat makes it difficult to penetrate.

### **After cooking**

- When the program or the entered time has elapsed, the heating switches off. The fan continues to run for 1 minute until the temperature in the interior drops.
- When removing the accessories, use the appropriate aids or oven gloves and place the cooked food on plates or in bowls.
- After cooking, press the button to switch off the appliance and unplug it from the wall socket.

---

## CLEANING AND CARE

---

- Unplug the appliance from the wall outlet and allow it to cool for at least 30 minutes.
- Remove the accessories.
- Clean the unit after each use. Do not use pointed or sharp kitchen utensils or abrasive cleaners to clean the accessories and the inside of the appliance, as these will damage the coating.
- Wipe the outside of the appliance with a damp cloth.
- Clean the accessories with hot water, a little dishwashing detergent and a non-abrasive sponge.
- Remove stubborn grease residues with a degreasing liquid.
- Clean the inside of the unit with a non-abrasive sponge.
- Clean the heating element with a cleaning brush to remove food residue.
- If you will not be using the unit for a long time, clean it before storing it.

---

## DISPOSAL CONSIDERATIONS

---



If there is a legal regulation for the disposal of electrical and electronic devices in your country, this symbol on the product or on the packaging indicates that this product must not be disposed of with household waste. Instead, it must be taken to a collection point for the recycling of electrical and electronic equipment. By disposing of it in accordance with the rules, you are protecting the environment and the health of your fellow human beings from negative consequences. For information about the recycling and disposal of this product, please contact your local authority or your household waste disposal service.

---

## MANUFACTURER & IMPORTER (UK)

---

**Manufacturer:**

Chal-Tec GmbH, Wallstrasse 16, 10179 Berlin, Germany.

**Importer for Great Britain:**

Berlin Brands Group UK Limited

PO Box 42

272 Kensington High Street

London, W8 6ND

United Kingdom

**Estimado cliente:**

Le felicitamos por la adquisición de este producto. Lea atentamente el siguiente manual y siga cuidadosamente las instrucciones de uso con el fin de evitar posibles daños. La empresa no se responsabiliza de los daños ocasionados por un uso indebido del producto o por haber desatendido las indicaciones de seguridad. Escanee el código QR para obtener acceso al manual de usuario más reciente y otra información sobre el producto.




---

## ÍNDICE DE CONTENIDOS

---

Indicaciones de seguridad	30
Vista general del aparato	31
Empleo de los accesorios	32
Funcionamiento	35
Limpieza y mantenimiento	39
Indicaciones sobre la retirada del aparato	40
Fabricante e importador (Reino Unido)	40

---

## DATOS TÉCNICOS

---

Número de artículo	10034451, 10034452
Corriente eléctrica	220-240 V ~ 50/60 Hz
Potencia	1700 W
Capacidad	14 L
Temperatura de trabajo	50-220 °C

---

## INDICACIONES DE SEGURIDAD

---

- Antes de utilizar el aparato por primera vez, compruebe que la tensión de su enchufe corresponde a la tensión especificada.
- No sumerja el cable de alimentación ni el producto en agua ni en ningún otro líquido para evitar descargas eléctricas.
- Mantenga a los niños y mascotas lejos del aparato cuando este está en marcha.
- Apague el aparato y desconecte el enchufe de la toma de corriente después de usarlo.
- El aparato debe conectarse a un circuito eléctrico independiente de otros dispositivos. Si el circuito eléctrico se sobrecarga debido a otros dispositivos, es posible que el aparato no funcione correctamente.
- Extreme las precauciones cuando mueva un recipiente que contenga alimentos calientes.
- Asegúrese de que el cable de alimentación no quede colgando de los cantos de mesas y encimeras ni que entre en contacto con las superficies calientes.
- Coloque el aparato en el centro de la encimera o de la mesa.
- No toque las superficies calientes del aparato. Utilice las asas para mover o levantar el aparato.
- El aparato no debe ser utilizado por niños.
- No utilice accesorios no recomendados por el fabricante, ya que podrían provocar lesiones.
- No coloque el aparato sobre superficies que no sean resistentes al calor, superficies de madera, de cristal o manteles. Sobre dichas superficies, coloque siempre un soporte resistente al calor con protección debajo el aparato.
- No utilice el aparato si el cable de alimentación está dañado, si el aparato presenta problemas en el funcionamiento o si se ha visto dañado de cualquier modo.
- Apague el aparato y desconecte el enchufe de la toma de corriente antes de limpiarlo o cuando no lo utilice. Deje que el aparato se enfríe completamente antes de montarlo o desmontarlo.
- No coloque el aparato cerca de hornos eléctricos o de gas, o dentro de un horno caliente.
- Contacte con un electricista cualificado en caso de que el enchufe no encaje para minimizar un riesgo potencial de descarga eléctrica. En ningún caso intente manipular el enchufe.
- No limpie el aparato con esponjas de metal. Las pequeñas piezas metálicas pueden romperse y ocasionar un cortocircuito en componentes eléctricos del aparato, lo que provocaría una descarga eléctrica y una posible avería del aparato.
- Prepare los alimentos para minimizar el riesgo de descarga eléctrica exclusivamente en los recipientes incluidos en el envío con recubrimiento antiadherente.

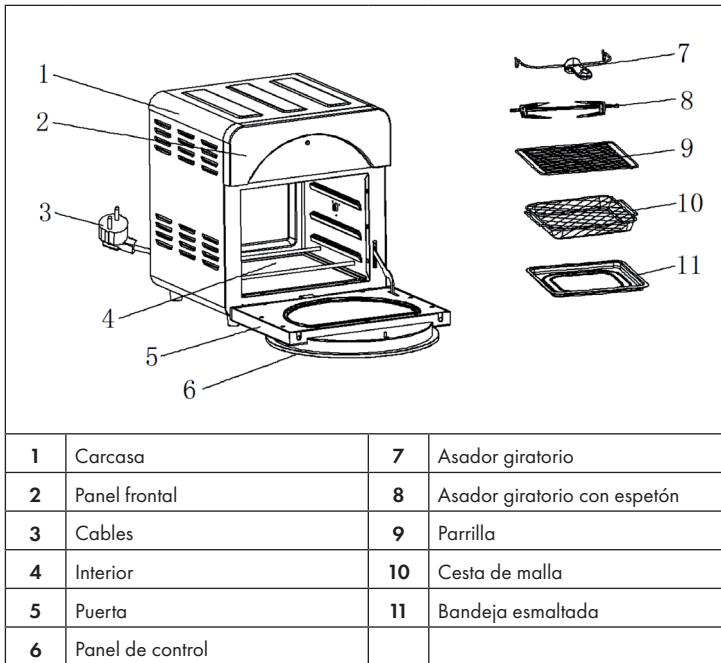
- El aparato solamente es apto para un uso doméstico y en interiores.
- Utilice este aparato solamente con el fin para el cual ha sido concebido.
- Conserve este manual de instrucciones para futuras consultas.
- Los niños mayores de 8 años y las personas con discapacidad física, sensorial o psíquica pueden utilizar el aparato si han sido previamente instruidos por su tutor o supervisor sobre el funcionamiento del mismo y conocen las funciones, las indicaciones de seguridad y los riesgos asociados.



### ATENCIÓN

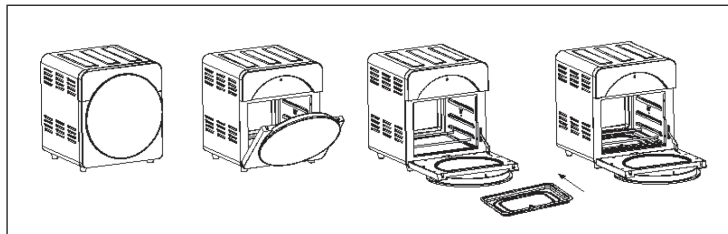
Riesgo de quemaduras. Durante la fritura con aire caliente, se libera vapor caliente a través de las salidas de aire. Mantenga las manos y la cara a una distancia segura de las salidas de vapor y aire. También evite vapor caliente y aire cuando retire las piezas del aparato.

## VISTA GENERAL DEL APARATO



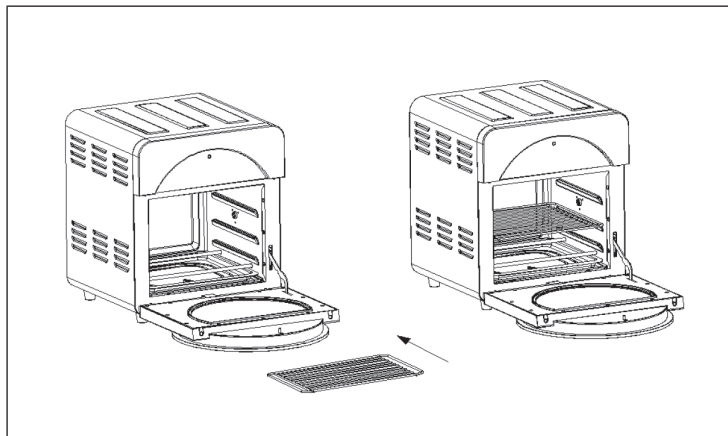
## EMPLEO DE LOS ACCESORIOS

### Bandeja esmaltada



Coloque siempre la bandeja esmaltada en la parte baja del interior del aparato para recoger el aceite y el agua que se pueda desprender durante la cocción.

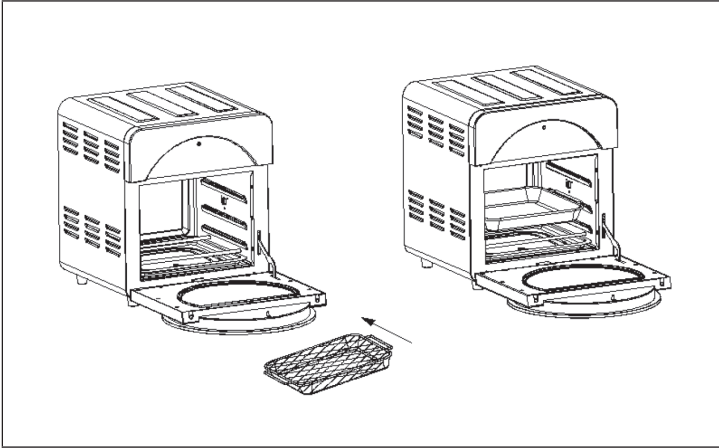
### Parrilla



Coloque la parrilla en una de las tres posiciones posibles.

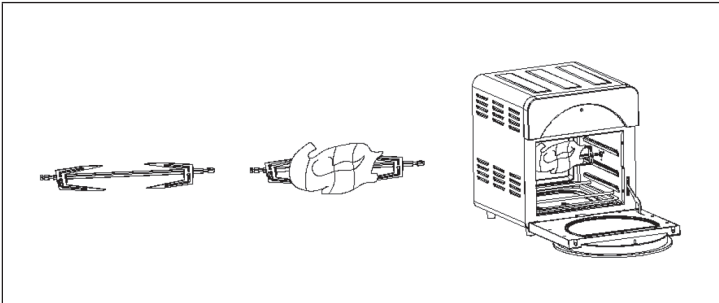


### Cesta de malla



Coloque la cesta de malla en una de las dos ranuras superiores y cierre la puerta.

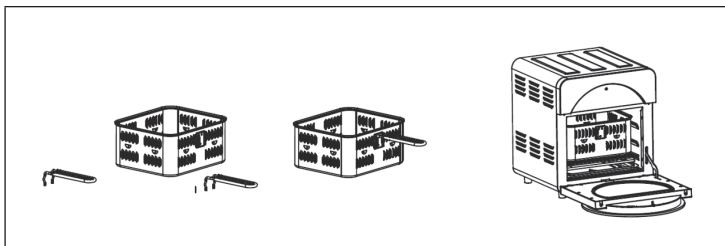
### Asador giratorio



La rotación de 360° del asador giratorio garantiza una cocción similar en toda la pieza de comida. Solo existe una única función de rotación. Coloque la pieza de comida en el asador giratorio como se muestra en la ilustración.

## Cesto para freír con mango

**Nota:** El cesto para freír con mango no está incluido pero se puede adquirir por separado.



Encaje el mango en la cesta empleando el enganche para ello. Coloque los alimentos en la cesta, ponga la cesta de malla en la posición más baja y encima el cesto para freír. Retire el mango y cierre la puerta. Cuando los alimentos estén listos, asegúrese de que el mango está bien enganchado al cesto, agarre el mango, saque el cesto del interior y colóquelo en un salvamanteles.

### A tener en cuenta a la hora de cocinar

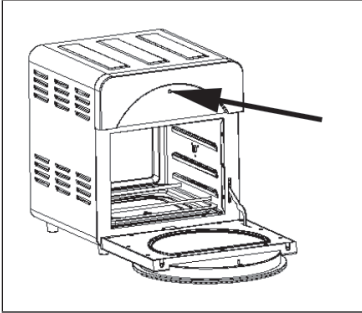
- Coloque siempre la bandeja esmaltada en la parte baja del interior del aparato para recoger el aceite y el agua que se pueda desprender durante la cocción.
- No coloque sartenes o utensilios de cocina directamente en la fuente de calor, utilice siempre la parrilla.
- No coloque ningún alimento por encima de la posición MAX, ya que muchos ingredientes pueden agrandarse con el calor.
- El aparato funciona solo si la puerta está cerrada. En caso contrario se activa una alarma al apretar la tecla ON/OFF.
- A algunos ingredientes hay que darles la vuelta a mitad de la cocción para que se cocinen de manera uniforme. Si al terminar el programa los alimentos no estuvieran totalmente cocinados, vuelva a colocarlos en el aparato y continúe la cocción por un corto periodo de tiempo.



#### ATENCIÓN

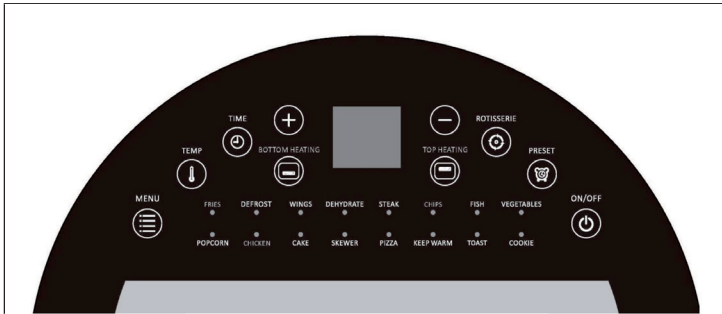
¡Riesgo de quemaduras! Cestos, parrillas y demás accesorios alcanzan temperaturas muy altas durante la cocción. No toque ninguna de estas partes y utilice manoplas de horno o utensilios adecuados para manejarlos.

Existe un botón de emergencia que puede emplear en el caso de que el aparato no funcione correctamente.



## FUNCIONAMIENTO

### Panel de control



### Antes del primer uso

- Retire todo los embalajes, pegatinas y etiquetas.
- Limpie la cesta y todos los demás accesorios con agua caliente, jabón y un estropajo no abrasivo.
- Pase un trapo por el interior y el exterior del aparato.

## Uso general

1	Enchufe el aparato. Sonará un pitido, la pantalla digital y todas las luces se encenderán una vez, después se apagarán de nuevo.
2	Apretie la tecla ON/OFF, se encenderán las luces de control y la pantalla digital. El aparato esta en modo Standby.
3	En el modo Standby solo funcionan las teclas ON/OFF, MENU y PRESET.
4	Cuando el aparato se encuentra en el modo Standby, se apaga automáticamente si no se presiona ninguna tecla en 60 segundos.
5	En modo Standby presione la tecla MENU para elegir la función. Una vez elegida la función presione la tecla ON/OFF para comenzar el funcionamiento.

## Programas

Para facilitar la cocción, tiene a su disposición 16 programas. Apretie varias veces la tecla MENU para seleccionar un programa, confirme la selección con la tecla ON/OFF.

FRIES (patatas fritas)	POPCORN (palomitas)
DEFROST (descongelar)	CHICKEN (pollo)
WINGS (alitas de pollo)	CAKE (bizcocho)
DEHYDRATE (deshidratar)	SKEWER (asador giratorio)
STEAK (filete)	PIZZA (Pizza)
CHIPS (patatas chip)	KEEP WARM (mantener caliente)
FISH (pescado)	TOAST (tostar)
VEGETABLES (verduras)	COOKIE (galletas)

En los programas CHICKEN, KEEP WARM und DEHYDRATE solo funciona el calor superior, en los otros 13 programas funcionan el calor superior e inferior. Cuando el calor superior está en funcionamiento se enciende la luz. Lo mismo ocurre cuando se enciende el calor inferior. En todos los programas (excepto CHICKEN, KEEP WARM y DEHYDRATE) puede decidir si emplea el calor superior, inferior o ambos, apretando la tecla TOP HEATING (calor superior) y/o BOTTOM HEATING (calor inferior).

**Nota:** Puede marcar el tiempo después de seleccionar el programa apretando la tecla PRESET. Use los botones [+] y [-] para determinar el tiempo. Confirme la selección con la tecla ON/OFF.

## Ajustes

- Presione la tecla ON/OFF para encender el aparato y la tecla MENU para seleccionar una función.
- Para seleccionar el tiempo pulse la tecla TIME y utilice las teclas [+] y [-]. Con cada pulsación incrementa o disminuye un minuto. Manténgalo pulsado para ajustar el tiempo en incrementos de 10 minutos.
- Para seleccionar la temperatura presione la tecla TEMP y utilice las teclas [+] y [-]. Con cada pulsación incrementa o disminuye 10 °C.

Una vez seleccionados los ajustes presione la tecla ON/OFF para comenzar la cocción.

- Tiempo: entre 1-60 minutos (en la función DEHYDRATE 8 horas)
- Temperatura: entre 50-220 °C (en la función DEHYDRATE 50-70 °C)

## Tabla de cocción

	Temperatura	Tiempo	Calor superior/inferior
<b>Fries</b>	220 °C	15 Min.	Calor superior/inferior
<b>Defrost</b>	80 °C	10 Min.	Calor superior/inferior
<b>Wings</b>	200 °C	15 Min.	Calor superior/inferior
<b>Dehydrate</b>	70 °C	8 Stunden	Calor superior
<b>Steak</b>	180 °C	12 Min.	Calor superior/inferior
<b>Chips</b>	220 °C	20 Min.	Calor superior/inferior
<b>Fish</b>	180 °C	15 Min.	Calor superior/inferior
<b>Vegetables</b>	180 °C	12 Min.	Calor superior/inferior
<b>Popcorn</b>	220 °C	8 Min.	Calor superior/inferior
<b>Chicken</b>	220 °C	30 Min.	Calor superior
<b>Cake</b>	180 °C	30 Min.	Calor superior/inferior
<b>Skewer</b>	200 °C	15 Min.	Calor superior/inferior
<b>Pizza</b>	180 °C	10 Min.	Calor superior/inferior
<b>Keep Warm</b>	80 °C	30 Min.	Calor superior
<b>Toast</b>	200 °C	6 Min.	Calor superior/inferior
<b>Cookie</b>	180 °C	12 Min.	Calor superior/inferior

### **Interrupción de la cocción**

La cocción se interrumpe automáticamente si abre la puerta. El programa continuará si la puerta no permanece abierta durante más de 10 minutos. Si la puerta permanece más de 10 minutos abierta, el aparato se apaga automáticamente.

### **Instrucciones del asador giratorio**

El giro de 360° asegura una cocción uniforme. Apriete la tecla ROTISSERIE y la luz de esta función se encenderá. Para desactivar esta función apriete la tecla de nuevo. La función giratoria se activa por defecto.

- El peso total del pollo no debe exceder 1,2 kg. Si es más pesado utilice la cesta.
- Ate las patas y las alas del pollo al cuerpo para que no se abran durante el giro
- Antes de asarlo, perforo los muslos ya que esta parte de la pieza es más gruesa y así facilita que traspase el calor..

### **Después de la cocción**

- Cuando el programa seleccionado o el tiempo de cocción determinado llegan a término el calor se apaga. El ventilador continúa funcionando durante 1 minuto hasta que baja la temperatura del compartimento interior.
- Para manipular los accesorios emplee siempre manoplas para horno o utensilios adecuados y coloque los alimentos en bandejas, platos o fuentes.
- Después de cocinar, apriete la tecla ON/OFF para apagar el aparato y desenchúfelo.

---

## LIMPIEZA Y MANTENIMIENTO

---

- Desenchufe el aparato y déjelo enfriar durante al menos 30 minutos.
- Retire los accesorios.
- Limpie el aparato después de cada uso. No limpie los accesorios o el compartimento interior con jabones o estropajos abrasivos ya que puede estropear el esmaltado.
- Pase un trapo húmedo por el exterior del aparato.
- Limpie los accesorios con agua caliente, jabón y un estropajo no abrasivo o metálico.
- Retire la grasa con un jabón antigrasa.
- Limpie el compartimento interior con un estropajo suave, no abrasivo o metálico.
- Limpie las partes que se calientan con un cepillo para retirar los posibles restos de comida.
- Si no va a usar el aparato durante una temporada, límpielo antes de almacenarlo.

---

## INDICACIONES SOBRE LA RETIRADA DEL APARATO

---



Si en su país existe una disposición legal relativa a la eliminación de aparatos eléctricos y electrónicos, este símbolo estampado en el producto o en el embalaje advierte que no debe eliminarse como residuo doméstico. En lugar de ello, debe depositarse en un punto de recogida de reciclaje de aparatos eléctricos y electrónicos. Una gestión adecuada de estos residuos previene consecuencias potencialmente negativas para el medio ambiente y la salud de las personas. Puede consultar más información sobre el reciclaje y la eliminación de este producto contactando con su administración local o con su servicio de recogida de residuos.

---

## FABRICANTE E IMPORTADOR (REINO UNIDO)

---

**Fabricante:**

Chal-Tec GmbH, Wallstraße 16, 10179 Berlín, Alemania.

**Importador para Gran Bretaña:**

Berlin Brands Group UK Limited  
PO Box 42  
272 Kensington High Street  
London, W8 6ND  
United Kingdom



**Chère cliente, cher client,**

Toutes nos félicitations pour l'acquisition de ce nouvel appareil. Veuillez lire attentivement et respecter les instructions de ce mode d'emploi afin d'éviter d'éventuels dommages. Le fabricant ne saurait être tenu pour responsable des dommages dus au non-respect des consignes de sécurité et à la mauvaise utilisation de l'appareil. Scannez le QR-Code pour accéder à la dernière version du mode d'emploi et à d'autres informations concernant le produit.




---

## SOMMAIRE

---

Consignes de sécurité	42
Aperçu de l'appareil	43
Installation des accessoires	44
Utilisation	47
Nettoyage et entretien	51
Informations sur le recyclage	52
Fabricant et importateur (UK)	52

---

## FICHE TECHNIQUE

---

Numéro d'article	10034451, 10034452
Alimentation	220-240 V ~ 50/60 Hz
Puissance	1700 W
Capacité	14 L
Plage de températures	50-220 °C

---

## CONSIGNES DE SÉCURITÉ

---

- Avant la première utilisation, vérifiez que la tension de votre prise secteur correspond à la tension spécifiée.
- N'immergez pas le cordon d'alimentation ou l'appareil lui-même dans de l'eau ou dans tout autre liquide afin d'éviter tout choc électrique.
- Gardez les enfants et les animaux domestiques à l'écart de l'appareil pendant le fonctionnement.
- Éteignez l'appareil après utilisation et débranchez le cordon d'alimentation de la prise.
- L'appareil doit être utilisé séparément des autres appareils sur un circuit séparé. Si le circuit est surchargé par d'autres appareils, cet appareil peut ne pas fonctionner correctement.
- Faites très attention lorsque vous déplacez un récipient contenant des aliments chauds.
- Ne laissez pas le cordon d'alimentation pendre au bord d'une table ou d'un plan de travail et veillez à ne pas laisser le cordon d'alimentation entrer en contact avec les surfaces chaudes de l'appareil.
- Placez toujours l'appareil en toute sécurité au centre de la table ou du plan de travail.
- Ne touchez jamais les surfaces chaudes de l'appareil. Utilisez les poignées pour le déplacer ou le soulever.
- L'appareil ne doit pas être utilisé par des enfants.
- L'utilisation d'accessoires non expressément recommandés par le fabricant peut entraîner des blessures.
- Ne placez et n'utilisez pas l'appareil sur des surfaces en verre sensibles à la chaleur, des surfaces en bois ou des nappes. Placez une plaque résistante à la chaleur avec une isolation thermique sous l'appareil sur ces surfaces.
- N'utilisez jamais l'appareil si le cordon d'alimentation est endommagé, s'il fonctionne mal ou s'il a été endommagé d'une quelconque manière.
- Éteignez l'appareil avant de le nettoyer et lorsqu'il n'est pas utilisé, puis débranchez le cordon d'alimentation. Laissez l'appareil refroidir avant de retirer ou d'ajouter des accessoires.
- Ne placez pas l'appareil à proximité immédiate d'un four à gaz ou électrique chaud, ni dans un four chauffé.
- Dans tous les cas, si la fiche d'alimentation ne se branche pas correctement, faites toujours appel à un électricien qualifié pour minimiser les risques d'électrocution. N'essayez jamais de manipuler la fiche d'alimentation de quelque manière que ce soit.
- Ne nettoyez pas l'appareil avec un tampon à récurer métallique. De petites pièces métalliques pourraient se détacher et provoquer un court-circuit dans les composants électriques de l'appareil, ce qui pourrait provoquer un choc électrique et endommager l'appareil.
- Afin de minimiser les risques d'électrocution, préparez les aliments uniquement dans le récipient fourni à revêtement antiadhésif.

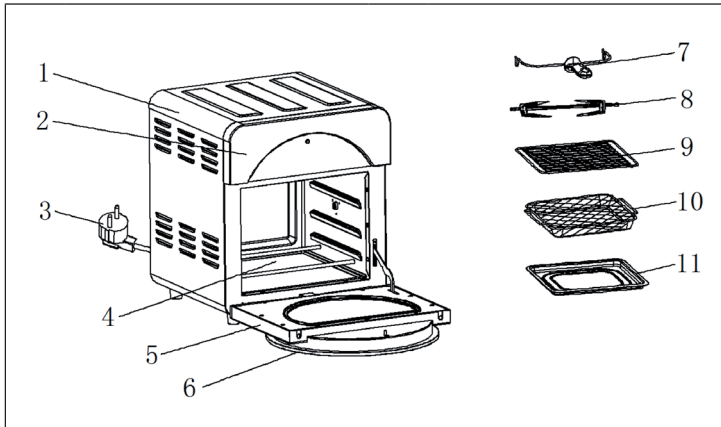
- L'appareil est conçu pour une utilisation en intérieur uniquement.
- Utilisez l'appareil uniquement aux fins prévues.
- Conservez ce mode d'emploi pour vous y référer ultérieurement.
- Les enfants âgés de 8 ans ou plus, les personnes ayant des capacités mentales sensorielles ou physiques réduites ne sont autorisés à utiliser l'appareil que s'ils ont été parfaitement familiarisés avec les fonctions et les mesures de sécurité par une personne responsable de leur sécurité et s'ils comprennent les risques encourus.



#### ATTENTION

Risque de brûlure ! la friture à l'air chaud dégage une vapeur très chaude par les ouvertures d'aération. Tenez vos mains et votre visage à distance de sécurité de la vapeur et des ouvertures d'aération. Faites attention à la vapeur et à l'air chaud lorsque vous retirez des éléments de l'appareil.

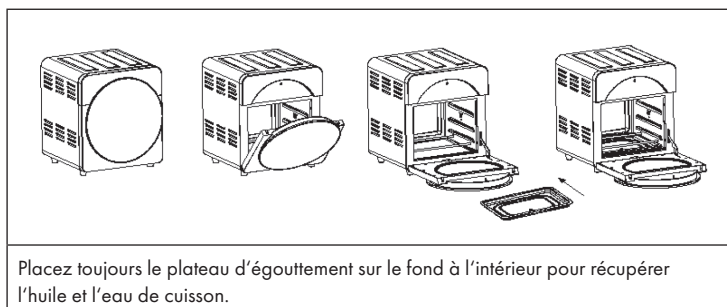
## APERÇU DE L'APPAREIL



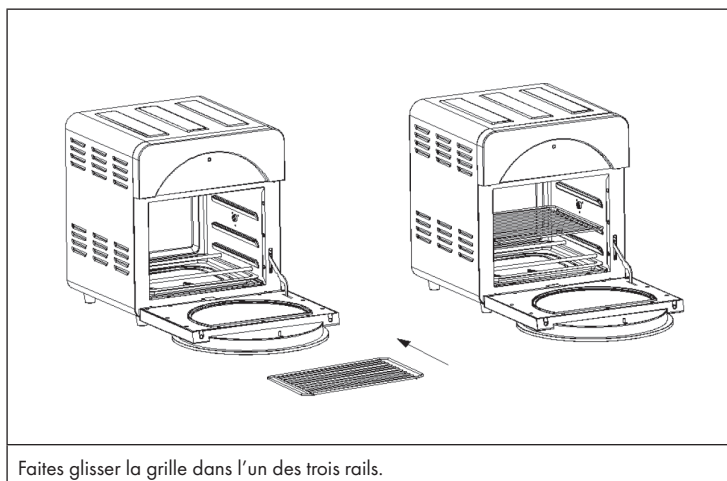
1	Corps de l'appareil	7	Pince de rôtisserie
2	Panneau frontal	8	Broche
3	Câble d'alimentation	9	Grille
4	Volume intérieur	10	Panier grillagé
5	Porte	11	Plateau d'égouttement
6	Panneau de commande		

## INSTALLATION DES ACCESSOIRES

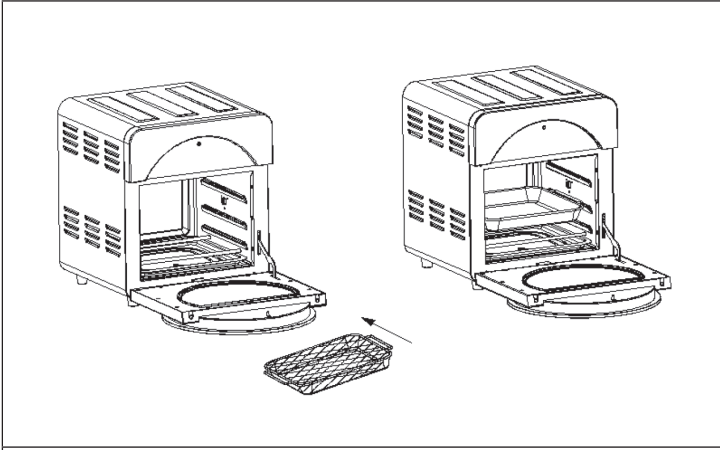
### Plateau d'égouttement



### Grille

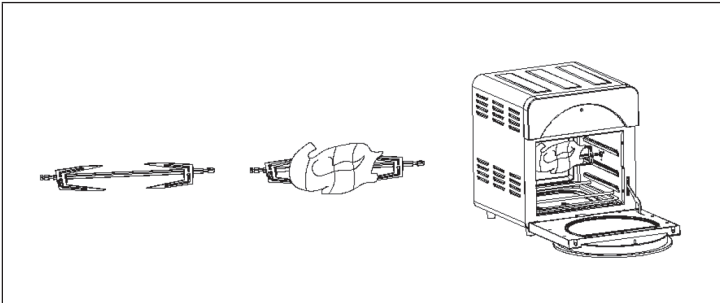


## Panier grillagé



Faites glisser le panier grillagé dans l'un des deux rails supérieurs et fermez la porte.

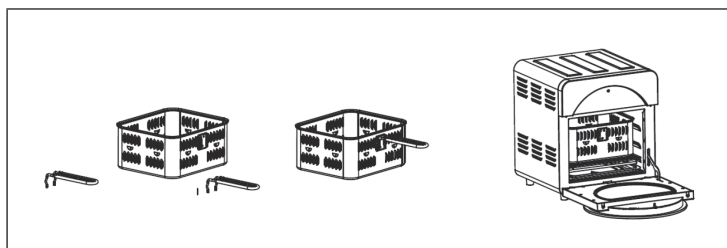
## Broche



La rotation à 360 ° permet de cuire les aliments uniformément. Le mode de rotation est défini par défaut. Fixez les aliments comme indiqué sur l'image.

## Panier avec poignée

**Remarque :** le panier n'est pas fourni mais disponible séparément.



Fixez la poignée en la clipsant dans la fente correspondante du panier. Placez ensuite les aliments dans le panier, glissez la grille dans le rail inférieur et placez le panier par-dessus. Retirez la poignée et fermez la porte. En fin de cuisson, vérifiez que la poignée et le panier sont bien solidaires, saisissez la poignée, retirez le panier de l'intérieur et placez-le sur un dessous de plat.

## Remarques importantes pour la cuisson

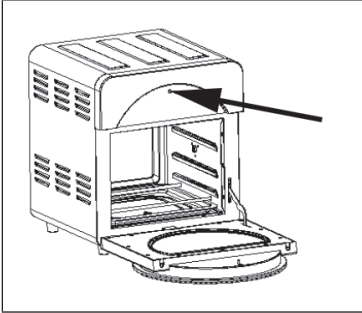
- Mettez toujours le plateau d'égouttement sur le fond à l'intérieur avant la cuisson pour recueillir l'huile et l'eau de cuisson.
- Ne placez pas de casseroles ou de batterie de cuisine directement sur les tubes chauffants inférieurs, utilisez toujours la grille.
- Ne remplissez pas les aliments au-delà de la position MAX, car de nombreux ingrédients peuvent prendre du volume une fois chauffés.
- L'appareil ne fonctionne que si la porte est fermée. Sinon, une alarme retentit dès que vous appuyez sur la touche ON / OFF.
- Certains ingrédients ont besoin d'être retournés à mi-cuisson pour cuire plus uniformément. Si les ingrédients ne sont pas cuits à la fin du programme, remettez-les au four et faites-les cuire encore un peu.



### ATTENTION

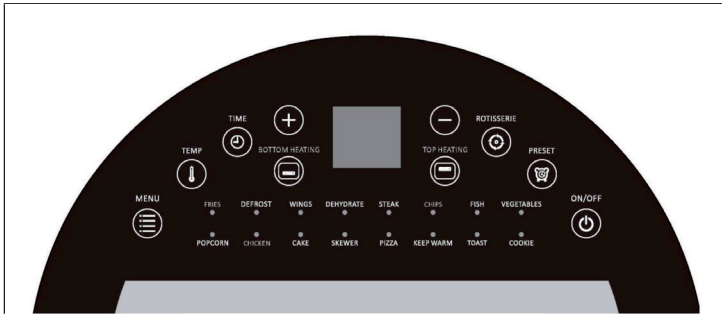
Risque de brûlures ! Lors de la cuisson, les paniers, la grille et les autres accessoires deviennent très chauds. Ne touchez pas les pièces et utilisez les outils appropriés ou des gants de cuisine pour les retirer.

L'appareil possède un interrupteur de sécurité que vous pouvez utiliser en cas de dysfonctionnement :



## UTILISATION

### Panneau de commande



### Avant la première utilisation

- Retirez tous les matériaux d'emballage, autocollants et étiquettes.
- Nettoyez le panier et tous les accessoires à l'eau chaude avec du liquide vaisselle et une éponge non abrasive.
- Essayez l'appareil à l'intérieur et à l'extérieur avec un chiffon doux.

## Fonctionnement général

1	Branchez la fiche dans la prise. La sonnerie retentit, l'écran numérique et tous les voyants s'allument brièvement, puis l'écran s'éteint à nouveau.
2	Appuyez sur la touche ON / OFF, le voyant et l'écran numérique s'allument. L'appareil est maintenant en mode veille.
3	En mode veille, toutes les touches sauf ON / OFF, MENU et PRESET sont verrouillées.
4	Si aucune fonction n'est sélectionnée en mode veille dans les 60 secondes, l'appareil s'éteint automatiquement.
5	En mode veille, appuyez sur la touche MENU pour accéder à la sélection de fonction. Après avoir sélectionné la fonction, appuyez sur la touche ON / OFF pour démarrer l'appareil.

## Programmes

Pour faciliter la cuisson, vous disposez de 16 programmes pré réglés. Appuyez plusieurs fois sur la touche MENU pour sélectionner l'un des programmes et confirmez la sélection en appuyant sur la touche ON / OFF.

FRIES (frites)	POPCORN (Popcorn)
DEFROST (décongélation)	CHICKEN (poulet)
WINGS (ailes de poulet)	CAKE (gâteau)
DEHYDRATE (déshydrater)	SKEWER (broche)
STEAK (Steak)	PIZZA (Pizza)
CHIPS (chips de pommes de terre)	KEEP WARM (réchauffage)
FISH (poisson)	TOAST (Toaster)
VEGETABLES (légumes)	COOKIE (cookies)

Par défaut, les programmes pré réglés CHICKEN, KEEP WARM et DESHYDRATE fonctionnent uniquement avec la chaleur de voûte, les 13 autres programmes fonctionnent avec une chaleur de voûte et de sole. Lorsque l'élément chauffant supérieur est en fonctionnement, le voyant est allumé. Cela s'applique également à l'élément chauffant inférieur. Pour tous les programmes (sauf CHICKEN, KEEP WARM et DESHYDRATE), vous pouvez également choisir d'utiliser la chaleur de voûte, de sole ou de voûte / de sole en appuyant sur les touches TOP HEATING et / ou BOTTOM HEATING.

**Remarque :** Vous pouvez régler la durée après avoir sélectionné un programme en appuyant sur la touche PRESET. Puis utilisez les touches [+] et [-] pour régler l'heure. Confirmez la sélection avec ON / OFF.



## Réglages

- Appuyez sur la touche ON / OFF pour allumer l'appareil et appuyez sur la touche MENU pour sélectionner la fonction souhaitée.
- Pour régler la durée, appuyez sur la touche TIME et utilisez les touches [+] et [-]. Chaque pression sur la touche augmente / diminue la durée d'une minute. Maintenez la touche enfoncée pour régler l'heure par incréments de 10 minutes.
- Pour régler la température, appuyez sur la touche TEMP et utilisez les touches [+] et [-]. Chaque pression sur la touche augmente / diminue la température de 10 °C.

Une fois tous les réglages effectués, appuyez sur la touche ON / OFF pour commencer la cuisson.

- Durée réglable : 1 à 60 minutes (fonction DESHYDRATE : 8 heures)
- Température réglable : 50-220 °C (fonction DEHYDRATE : 50-70 °C)

## Tableau de cuisson

	Température	Durée	Chaleur de voûte/ de sole
<b>Fries</b>	220 °C	15 Min.	Chaleur de voûte/de sole
<b>Defrost</b>	80 °C	10 Min.	Chaleur de voûte/de sole
<b>Wings</b>	200 °C	15 Min.	Chaleur de voûte/de sole
<b>Dehydrate</b>	70 °C	8 Stunden	Chaleur de voûte
<b>Steak</b>	180 °C	12 Min.	Chaleur de voûte/de sole
<b>Chips</b>	220 °C	20 Min.	Chaleur de voûte/de sole
<b>Fish</b>	180 °C	15 Min.	Chaleur de voûte/de sole
<b>Vegetables</b>	180 °C	12 Min.	Chaleur de voûte/de sole
<b>Popcorn</b>	220 °C	8 Min.	Chaleur de voûte/de sole
<b>Chicken</b>	220 °C	30 Min.	Chaleur de voûte
<b>Cake</b>	180 °C	30 Min.	Chaleur de voûte/de sole
<b>Skewer</b>	200 °C	15 Min.	Chaleur de voûte/de sole
<b>Pizza</b>	180 °C	10 Min.	Chaleur de voûte/de sole
<b>Keep Warm</b>	80 °C	30 Min.	Chaleur de voûte
<b>Toast</b>	200 °C	6 Min.	Chaleur de voûte/de sole
<b>Cookie</b>	180 °C	12 Min.	Chaleur de voûte/de sole

### **Pour interrompre la cuisson**

Si vous ouvrez la porte pendant la cuisson, la cuisson s'arrête automatiquement. Lorsque vous refermez la porte, le programme de cuisson sélectionné reprend sauf si la porte reste ouverte pendant plus de 10 minutes. Si la porte reste ouverte plus de 10 minutes, l'appareil s'éteint automatiquement.

### **Remarques concernant le tournebroche**

La rotation à 360° permet de cuire les aliments uniformément. Appuyez sur la touche ROTISSERIE pour allumer le voyant de la rôtissoire. Appuyez à nouveau sur la touche pour désactiver la fonction. La fonction de rotation est activée par défaut.

- Le poids total du poulet ne doit pas dépasser 1,2 kg. Si le poulet est plus gros, utilisez le panier.
- Attachez les cuisses et les ailes de poulet au poulet pour que les morceaux ne s'écartent pas pendant la rotation.
- Piquez quelques trous dans les cuisses du poulet avant la cuisson car la chair des cuisses de poulet est épaisse et la chaleur pénètre difficilement.

### **En fin de cuisson**

- Lorsque le programme ou la durée programmée sont écoulés, le chauffage s'éteint. Le ventilateur continue de fonctionner pendant 1 minute jusqu'à ce que la température diminue à l'intérieur.
- Lorsque vous retirez les accessoires, utilisez les protections appropriées ou des gants de cuisine et placez les aliments cuits dans des assiettes ou des saladiers.
- En fin de cuisson, appuyez sur la touche d'arrêt pour éteindre l'appareil et débranchez-le du secteur.

---

## NETTOYAGE ET ENTRETIEN

---

- Débranchez le cordon d'alimentation et laissez l'appareil refroidir pendant au moins 30 minutes.
- Retirez les accessoires.
- Nettoyez l'appareil après chaque utilisation. Ne nettoyez pas les accessoires et l'intérieur de l'appareil avec des ustensiles de cuisine pointus ou coupants ou des produits abrasifs, car ils risqueraient d'endommager le revêtement.
- Essuyez l'extérieur de l'appareil avec un chiffon humide.
- Nettoyez les accessoires à l'eau chaude avec du liquide vaisselle et une éponge non abrasive.
- Éliminez les résidus de graisse tenaces avec un liquide dégraissant.
- Nettoyez l'intérieur de l'appareil avec une éponge non abrasive.
- Nettoyez l'élément chauffant avec une brosse de nettoyage pour éliminer les résidus d'aliments.
- Si vous n'utilisez pas l'appareil pendant une période prolongée, nettoyez-le avant de le ranger.

---

## INFORMATIONS SUR LE RECYCLAGE

---



S'il existe une réglementation pour l'élimination ou le recyclage des appareils électriques et électroniques dans votre pays, ce symbole sur le produit ou sur l'emballage indique que cet appareil ne doit pas être jeté avec les ordures ménagères. Vous devez le déposer dans un point de collecte pour le recyclage des équipements électriques et électroniques. La mise au rebut conforme aux règles protège l'environnement et la santé de vos semblables des conséquences négatives. Pour plus d'informations sur le recyclage et l'élimination de ce produit, veuillez contacter votre autorité locale ou votre service de recyclage des déchets ménagers.

---

## FABRICANT ET IMPORTATEUR (UK)

---

**Fabricant :**

Chal-Tec GmbH, Wallstraße 16, 10179 Berlin, Allemagne.

**Importateur pour la Grande Bretagne :**

Berlin Brands Group UK Limited

PO Box 42

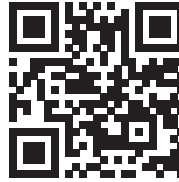
272 Kensington High Street

London, W8 6ND

United Kingdom

**Gentile cliente,**

La ringraziamo per aver acquistato il dispositivo. La preghiamo di leggere attentamente le seguenti istruzioni per l'uso e di seguirle per evitare possibili danni tecnici. Non ci assumiamo alcuna responsabilità per danni scaturiti da una mancata osservazione delle avvertenze di sicurezza e da un uso improprio del dispositivo. Scansionare il codice QR seguente, per accedere al manuale d'uso più attuale e per ricevere informazioni sul prodotto.




---

**INDICE**


---

Avvertenze di sicurezza	54
Descrizione del dispositivo	55
Inserire accessori	56
Funzionamento	59
Pulizia e cura	63
Avviso di smaltimento	64
Produttore e importatore (UK)	64

---

**DATI TECNICI**


---

Numero articolo	10034451, 10034452
Alimentazione	220-240 V ~ 50/60 Hz
Potenza	1700 W
Capacità	14 L
Temperatura regolabile	50-220 °C

---

## AVVERTENZE DI SICUREZZA

---

- Prima del primo utilizzo, controllare che la tensione della presa elettrica utilizzata corrisponda alla tensione indicata.
- Non immergere il cavo di alimentazione o il dispositivo in acqua o altri liquidi, in modo da evitare folgorazioni.
- Tenere bambini e animali domestici lontano dal dispositivo mentre è in funzione.
- Dopo l'utilizzo, spegnere il dispositivo e staccare la spina.
- Il dispositivo deve essere utilizzato su un circuito elettrico separato da altri dispositivi. Se il circuito elettrico è sovraccaricato da altri dispositivi, questo dispositivo potrebbe non funzionare correttamente.
- Prestare la massima attenzione quando si spostano contenitori pieni di alimenti bollenti.
- Non lasciare che il cavo penzoli dal bordo del tavolo o della superficie di lavoro e assicurarsi che non entri in contatto con superfici bollenti.
- Posizionare sempre il dispositivo al centro del tavolo o della superficie di lavoro.
- Non toccare in alcun caso le superfici bollenti del dispositivo. Utilizzare le impugnature per spostare o sollevare il dispositivo.
- Il dispositivo non deve essere utilizzato da bambini.
- L'utilizzo di accessori non espressamente consigliati dal produttore può causare lesioni.
- Non posizionare e utilizzare il dispositivo su superfici in vetro e legno o su tovaglie sensibili al calore. In presenza di tali superfici, mettere sotto al dispositivo un pannello termoresistente con protezione dal calore.
- Non utilizzare assolutamente il dispositivo se il cavo di alimentazione è danneggiato, se il dispositivo presenta malfunzionamenti o se è stato danneggiato in qualche modo.
- Prima della pulizia e in caso di non utilizzo, spegnere il dispositivo e staccare la spina. Prima di togliere o montare componenti, attendere che il dispositivo si sia completamente raffreddato.
- Non posizionare il dispositivo nelle immediate vicinanze di fornelli elettrici o a gas caldi o in un forno riscaldato.
- Se non è possibile collegare correttamente la spina, rivolgersi a un elettricista per minimizzare il rischio di folgorazioni. Non cercare in alcun caso di manipolare la spina.
- Non pulire il dispositivo con spugne metalliche abrasive. Piccole parti metalliche potrebbero staccarsi e cortocircuitare componenti elettrici del dispositivo, con la possibilità di conseguenti folgorazioni e danni al dispositivo.
- Per minimizzare il rischio di folgorazioni, preparare gli alimenti esclusivamente nel contenitore con rivestimento antiaderente incluso in consegna.

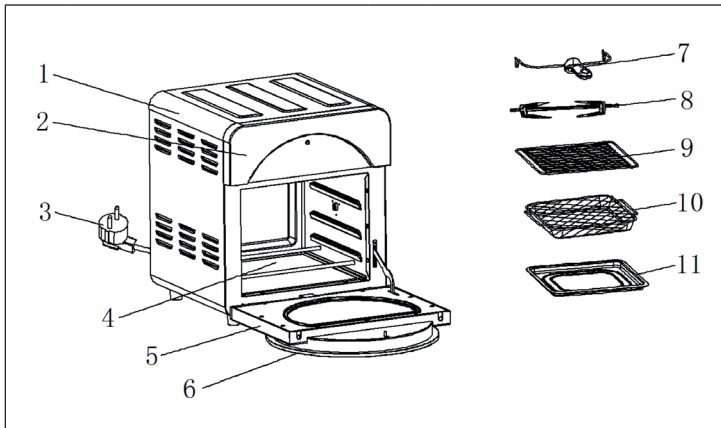
- Il dispositivo è adatto solo all'utilizzo casalingo in ambienti chiusi.
- Utilizzare il dispositivo solo per gli scopi previsti.
- Conservare il presente manuale per future consultazioni.
- Bambini a partire da 8 anni e persone con limitate capacità fisiche e psichiche possono utilizzare il dispositivo solo se sono stati istruiti in modo esaustivo da una persona responsabile del loro controllo sulle funzioni e sulle procedure di sicurezza e hanno compreso i rischi connessi.



#### ATTENZIONE

Pericolo di ustione! Durante il procedimento di frittura con aria calda, viene emesso vapore bollente dai punti di scarico dell'aria. Tenere viso e mani a distanza di sicurezza da questi punti di uscita dell'aria. Fare attenzione a vapori e aria bollente anche quando si tolgono componenti dal dispositivo.

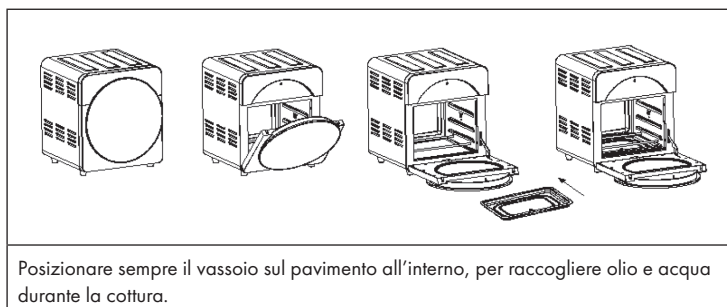
## DESCRIZIONE DEL DISPOSITIVO



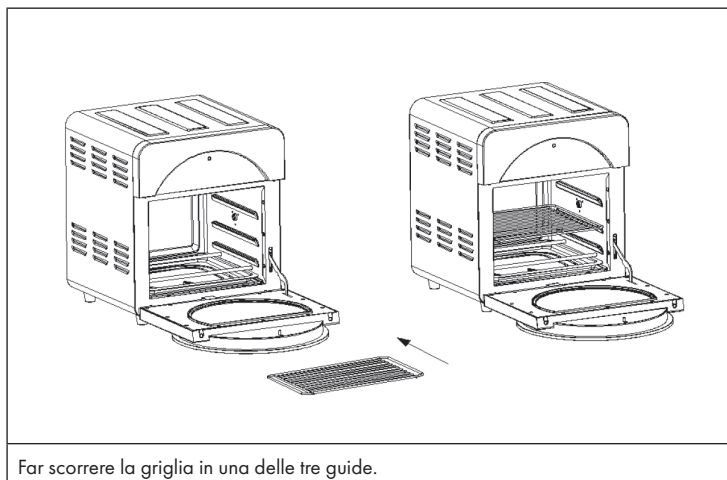
1	Alloggiamento	7	Pinze per spiedo girevole
2	Pannello anteriore	8	Spiedo girevole
3	Cavo di alimentazione	9	Grata
4	Interno	10	Cestello a rete
5	Sportello	11	Vassoio di raccolta
6	Pannello di controllo		

## INSERIRE ACCESSORI

### Vassoio di raccolta

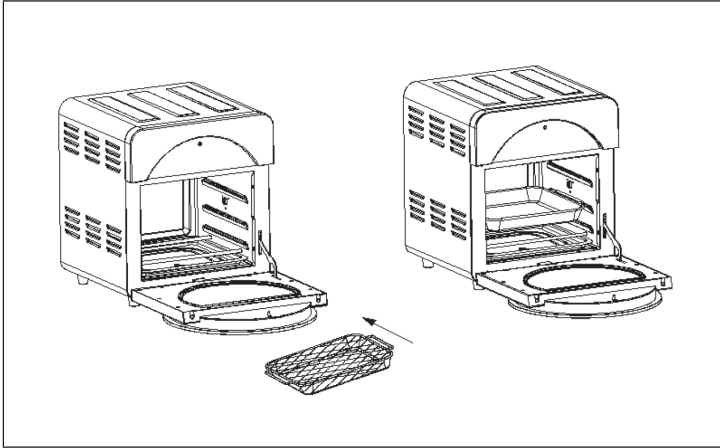


### Grata



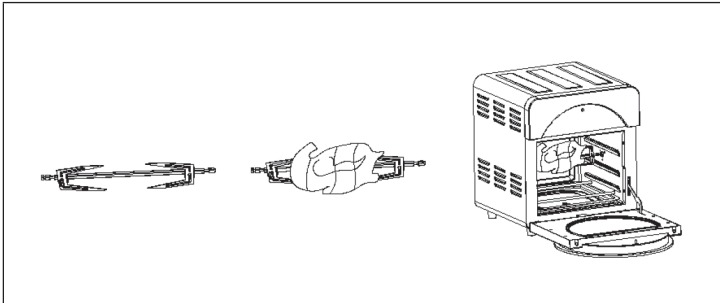


### Cestello a rete



Far scorrere il cestello a rete in uno dei due assi superiori e chiudere lo sportello.

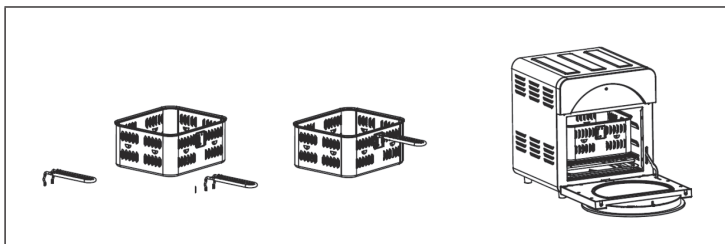
### Spiedo girevole



Attraverso la rotazione di 360 °, il cibo viene consumato uniformemente. La modalità di rotazione è impostata come standard predefinito. Fissare il cibo come mostrato in figura.

## Cesto con manico

**Nota:** il carrello non è incluso ma può essere ordinato separatamente.



Fissare la maniglia ritagliandola nella fessura corrispondente nel cestino. Quindi posizionare il cibo nel cestino, far scorrere la griglia nell'asse inferiore e posizionare il cestino sopra. Rimuovere la maniglia e chiudere la porta. Dopo la cottura, assicurarsi che la maniglia e il cestello siano saldamente fissati, afferrare la maniglia, rimuovere il cestello dall'interno e posizionarlo su una sottopentola.

## Importanti istruzioni per la cottura

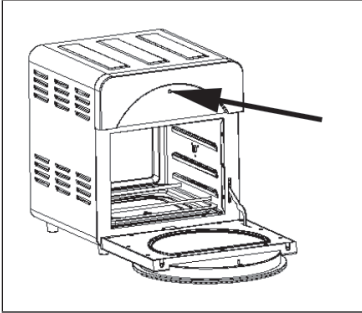
- Posizionare sempre il vassoio anti-goccia sul pavimento interno prima della cottura per raccogliere olio e acqua.
- Non posizionare pentole o posate direttamente sul tubo riscaldante inferiore, usare sempre la grata.
- Non riempire con alimenti al di sopra della posizione massima poiché molti ingredienti possono diventare più grandi se riscaldati.
- L'unità funziona solo quando lo sportello anteriore è chiuso. Altrimenti, una sveglia suonerà non appena si preme il pulsante ON / OFF.
- Potrebbe essere necessario ruotare alcuni ingredienti a metà del tempo di cottura per cuocerli in modo più uniforme. Se gli ingredienti non vengono cotti alla fine del programma, rimetterli in forno e cuocerli per un breve periodo.



### ATTENZIONE

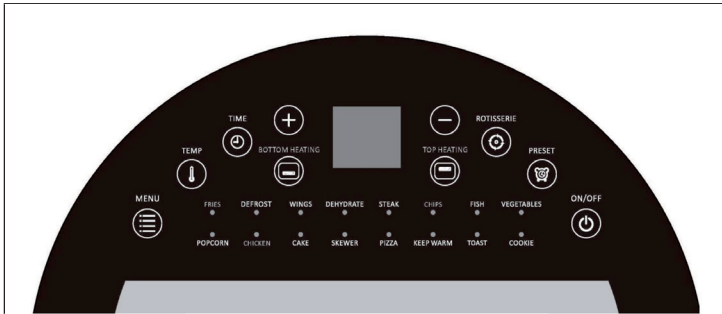
Rischio di ustioni! Durante la cottura, i cestini, la grata e altri accessori diventano molto caldi. Non toccare le parti e utilizzare gli strumenti appropriati o guanti da forno per rimuoverle.

C'è un interruttore di sicurezza sul dispositivo che puoi premere se il dispositivo non funziona correttamente:



## FUNZIONAMENTO

### Pannello di controllo



### Prima del primo utilizzo

- Rimuovere tutti i materiali di imballaggio, sticher ed etichette.
- Pulire il cestino e tutti gli altri accessori con acqua calda, detersivo per piatti e una spugna non abrasiva.
- Pulire il dispositivo dentro e fuori con un panno morbido.

## Funzionamento in generale

1	Inserire la spina nella presa. Verrà emesso un segnale acustico, lo schermo digitale e tutte le spie si accenderanno brevemente, quindi il display si spegnerà di nuovo.
2	Premere il pulsante ON/OFF, la spia e il display digitale si accendono. Il dispositivo è ora in modalità standby.
3	In modalità standby, tutti i pulsanti tranne ON/OFF, MENU e PRESET sono bloccati.
4	Se nessuna funzione è selezionata in modalità standby entro 60 secondi, il dispositivo si spegne automaticamente.
5	In modalità standby, premere il pulsante MENU per accedere alla selezione della funzione. Dopo aver selezionato la funzione, premere il tasto ON/OFF per avviare l'unità.

### Programmi

Per facilitare la cottura, sono disponibili 16 programmi ben preimpostati. Premere ripetutamente il tasto MENU per selezionare uno dei programmi e confermare la selezione premendo il tasto ON/OFF.

FRIES (Patate fritte)	POPCORN (Popcorn)
DEFROST (scongellamento)	CHICKEN (pollo)
WINGS (ali di pollo)	CAKE (torta)
DEHYDRATE (Disidratante)	SKEWER (Spiedo girevole)
STEAK (bistecca)	PIZZA (Pizza)
CHIPS (patatine)	KEEP WARM (mantenere caldo)
FISH (Pesce)	TOAST (tostatura)
VEGETABLES (verdure)	COOKIE (biscotti)

Per impostazione predefinita, i programmi preimpostati CHICKEN, KEEP WARM e DEHYDRATE funzionano solo con il riscaldamento massimo, gli altri 13 programmi funzionano sia con il riscaldamento superiore che inferiore. Quando l'elemento riscaldante superiore è in funzione, la spia è accesa. Lo stesso vale per l'elemento riscaldante inferiore. Per tutti i programmi (eccetto CHICKEN, KEEP WARM e DEHYDRATE), è inoltre possibile scegliere se si desidera utilizzare il riscaldamento superiore, inferiore o superiore/inferiore premendo i pulsanti TOP HEATING e / o BOTTOM HEATING.

**Nota:** è possibile regolare l'ora dopo aver selezionato un programma premendo il tasto PRESET. Quindi utilizzare i pulsanti [+] e [-] per regolare l'ora. Confermare la selezione con ON / OFF.

## Impostazioni

- Premere il pulsante ON / OFF per accendere l'unità e premere il pulsante MENU per selezionare la funzione desiderata.
- Per impostare l'ora, premere il pulsante TIME e usare i pulsanti [+] e [-]. Ogni pressione del pulsante aumenta/diminuisce il tempo al minuto. Tenere premuto per regolare l'ora in incrementi di 10 minuti.
- Per impostare la temperatura, premere il pulsante TEMP e utilizzare i pulsanti [+] e [-]. Ogni pressione del pulsante aumenta/diminuisce la temperatura di 10 °C.

Dopo aver regolato tutte le impostazioni, premere il tasto ON/OFF per iniziare la cottura.

- Tempo regolabile: 1-60 minuti (funzione DEHYDRATE: 8 ore)
- Temperatura regolabile: 50-220 °C (funzione DEHYDRATE: 50-70 °C)

## Tabelle di cottura

	Temperatura	Tempo	Calore superiore/ inferiore
<b>Fries</b>	inferiore	15 Min.	superiore/inferiore
<b>Defrost</b>	80 °C	10 Min.	superiore/inferiore
<b>Wings</b>	200 °C	15 Min.	superiore/inferiore
<b>Dehydrate</b>	70 °C	8 Stunden	superiore
<b>Steak</b>	180 °C	12 Min.	superiore/inferiore
<b>Chips</b>	220 °C	20 Min.	superiore/inferiore
<b>Fish</b>	180 °C	15 Min.	superiore/inferiore
<b>Vegetables</b>	180 °C	12 Min.	superiore/inferiore
<b>Popcorn</b>	220 °C	8 Min.	superiore/inferiore
<b>Chicken</b>	220 °C	30 Min.	Superiore
<b>Cake</b>	180 °C	30 Min.	superiore/inferiore
<b>Skewer</b>	200 °C	15 Min.	superiore/inferiore
<b>Pizza</b>	180 °C	10 Min.	superiore/inferiore
<b>Keep Warm</b>	80 °C	30 Min.	Superiore
<b>Toast</b>	200 °C	6 Min.	superiore/inferiore
<b>Cookie</b>	180 °C	12 Min.	superiore/inferiore

### **Smettere di cucinare**

Se si apre lo sportello durante la cottura, questa si interrompe automaticamente. Alla chiusura dello sportello, il programma di cottura impostato continuerà a meno che lo sportello non rimanga aperto per più di 10 minuti. Se lo sportello rimane aperto per più di 10 minuti, l'unità si spegne automaticamente.

### **Note sullo spiedo girevole**

Attraverso la rotazione di 360 °, il cibo viene cotto uniformemente.

Premere il pulsante ROTISSERIE e la spia sullo spiedo si accenderà. Premere di nuovo il tasto per disattivare la funzione. Per impostazione predefinita, la funzione di rotazione è attivata.

- Il peso totale del pollo non deve superare 1,2 kg. Se il pollo è più pesante, usa il cestino.
- Legare le cosce e le ali al pollo in modo che le parti del pollo non si aprano durante la rotazione.
- Praticare alcuni buchi nelle cosce di pollo prima della cottura, poiché la carne sulle cosce di pollo è spessa e il calore è difficile da penetrare.

### **Dopo la cottura**

- Quando il programma o l'ora immessa sono scaduti, il riscaldamento si spegne. La ventola continua a funzionare per 1 minuto fino a quando la temperatura negli interni scende.
- Quando si rimuovono gli accessori, utilizzare gli strumenti appropriati o guanti da forno e posizionare il cibo cotto su piatti o in ciotole.
- Dopo la cottura, premere il pulsante per spegnere l'apparecchio e scollegare il dispositivo dalla rete elettrica.

---

## PULIZIA E CURA

---

- Scollegare l'apparecchio e lasciarlo raffreddare per almeno 30 minuti.
- Rimuovere gli accessori.
- Pulire il dispositivo dopo ogni utilizzo. Non pulire gli accessori e l'interno dell'elettrodomestico con utensili da cucina o agenti abrasivi affilati o taglienti, poiché potrebbero danneggiare il rivestimento.
- Pulire l'esterno del dispositivo con un panno umido.
- Pulire l'accessorio con acqua calda, un detersivo per piatti e una spugna non abrasiva.
- Rimuovere i residui di grasso ostinati con un fluido sgrassante.
- Pulire l'interno dell'apparecchio con una spugna non abrasiva.
- Pulire l'elemento riscaldante con una spazzola per rimuovere i residui di cibo.
- Se non si intende utilizzare il dispositivo per un lungo periodo, pulirlo prima di riporlo.

---

## AVVISO DI SMALTIMENTO

---



Se nel proprio paese si applicano le regolamentazioni inerenti lo smaltimento di dispositivi elettrici ed elettronici, questo simbolo sul prodotto o sulla confezione segnala che questi prodotti non possono essere smaltiti con i rifiuti normali e devono essere portati a un punto di raccolta di dispositivi elettrici ed elettronici. Grazie al corretto smaltimento dei vecchi dispositivi si tutela il pianeta e la salute delle persone da possibili conseguenze negative. Informazioni riguardanti il riciclo e lo smaltimento di questi prodotti si ottengono presso l'amministrazione locale oppure il servizio di gestione dei rifiuti domestici.

---

## PRODUTTORE E IMPORTATORE (UK)

---

**Produttore:**

Chal-Tec GmbH, Wallstraße 16, 10179 Berlino, Germania.

**Importatore per la Gran Bretagna:**

Berlin Brands Group UK Limited

PO Box 42

272 Kensington High Street

London, W8 6ND

United Kingdom











**KLARSTEIN**