

REGOLE PER LA SICUREZZA

Leggere attentamente e capire le istruzioni di seguito riportate prima di montare ed utilizzare il prodotto. Conservare per riferimenti futuri.

Graphite Gray Panel Pool Set™

13'1 1/2" x 9'10" x 49" (400cm x 300cm x 124cm)



Immagine a solo scopo illustrativo.

Non dimenticate di acquistare anche gli altri prodotti Intex: Le Piscine fuori terra, gli Accessori per piscine, le Piscine gonfiabili, I Prodotti In-Toyz, i Materassi gonfiabili Airbed e i Canotti sono prodotti Intex disponibili presso i rivenditori oppure visitando il sito Internet.

A seguito dell'applicazione di una politica di miglioramento continuo dei prodotti, Intex si riserva il diritto, senza preavviso, di modificare le specifiche e l'aspetto dei prodotti, che potrebbero comportare l'aggiornamento del manuale di istruzioni.

INTEX® ©2022 Intex Marketing Ltd. - Intex Development Co. Ltd. - Intex Recreation Corp. All rights reserved/Tous droits réservés/Todos los derechos reservados/Alle Rechte vorbehalten. Printed in China/Imprimé en Chine/Impreso en China/Gedruckt in China.

®™ Trademarks used in some countries of the world under license from/®™ Marques utilisées dans certains pays sous licence de/Marcas registradas utilizadas en algunos países del mundo bajo licencia de/Warenzeichen verwendet in einigen Ländern der Welt in Lizenz von/Intex Marketing Ltd. to/à/a/an Intex Development Co. Ltd., Hong Kong & Intex Recreation Corp., P.O. Box 1440, Long Beach, CA 90801 • Distributed in the European Union by/Distribué dans l'Union Européenne par/Distribuido en la unión Europea por/Vertrieb in der Europäischen Union durch/Intex Trading B.V., Ettenseweg 46, 4706 PB Roosendaal – The Netherlands • Distributed in the UK by Unitex Service (UK) Limited, 21 Holborn Viaduct, London EC1A 2DY, UK.
www.intexcorp.com

TAVOLA DEI CONTENUTI

Attenzione / Regole per la sicurezza.....	3-4
Riferimento ai componenti.....	5-6
Istruzioni di montaggio.....	7-16
Risoluzione problemi.....	17
Manutenzione e utilizzo di prodotti chimici.....	17
Conservazione a lungo termine.....	18
Rimessaggio per l'inverno.....	19
Linee guida generali per la sicurezza in acqua.....	19
Garanzia limitata.....	20

Introduzione:

Grazie per aver scelto una piscina Intex con rivestimento esterno. Vi preghiamo di prendere qualche minuto per leggere il manuale, prima di montare la piscina e il relativo rivestimento esterno. Le informazioni qui contenute saranno d'aiuto per preservare più a lungo la piscina e renderla più sicura per il divertimento della famiglia. Per montare la piscina e il relativo rivestimento esterno, si raccomanda di essere almeno un gruppo di 2/3 persone. Più persone renderanno più veloce il montaggio.

Non sono necessari attrezzi per il montaggio.

CONSERVARE QUESTE ISTRUZIONI

REGOLE PER LA SICUREZZA

Leggere attentamente e capire le istruzioni di seguito riportate prima di montare ed utilizzare il prodotto.



ATTENZIONE

- **Bambini e portatori di handicap devono sempre essere sotto la supervisione di un adulto.**
- Chiudere porte, finestre per evitare qualunque accesso non autorizzato, accidentale o non sorvegliato all'acqua.
- Prevedere una struttura di sicurezza volta ad impedire l'accesso alla piscina a bambini troppo piccoli ed animali domestici.
- La piscina e i suoi accessori devono essere montati e smontati solo da adulti.
- Non tuffarsi, saltare o scivolare in una piscina fuori terra con acqua poco profonda.
- Qualora la piscina non venisse montata su un terreno in piano, compatto e resistente o venisse eccessivamente riempita d'acqua, la struttura potrebbe collassare su se stessa e provocare danni agli utenti.
- Non piegare, non mettersi a cavalcioni e non esercitare nessun tipo di pressione sull'anello gonfiabile o sul bordo superiore perché ci potrebbe essere un danneggiamento o un'esondazione d'acqua. Impedire che chiunque si sieda, si metta a cavalcioni o si arrampichi sui lati della piscina.
- Non lasciare giochi e gonfiabili dentro e vicino alla piscina quando non in uso perché potrebbero attirare i bambini.
- Tenere ad almeno 1.2 mt di distanza della piscina giochi, sedie, tavoli o qualunque cosa su cui un bambino potrebbe arrampicarsi.
- Tenere l'equipaggiamento di salvataggio e numeri telefonici di emergenza e pronto intervento il più possibile vicino alla piscina. Esempi di attrezzatura di salvataggio: salvagente approvato da guardia costiera munito di corda e paletto rigido lungo 365.76cm.
- Non nuotare e non permettere a nessuno di nuotare da solo.
- Conservare la piscina in luogo asciutto e pulito. Assicurarsi che il fondo della piscina sia sempre ben visibile dalla barriera all'accesso della piscina.
- Se si desidera nuotare di sera, utilizzare luci artificiali per illuminare tutti i dispositivi di sicurezza, le scalette, il fondo della piscina e le vie di passaggio.
- Non entrare in acqua sotto effetto di droghe o alcool.
- Tenere fuori dalla portata dei bambini i teli copri piscina al fin e di evitare aggrovigliamenti, annegamento o altre gravi conseguenze.
- Il telo copri piscina deve essere rimosso completamente prima dell'uso. Adulti e bambini non possono essere visti sotto un telo.
- Non coprire o scoprire la piscina quando qualcuno è ancora in acqua.
- Tenere la piscina e la zona nei pressi pulite ed asciutte per evitare che scivolote, cadute o oggetti abbandonati possano causare danni.
- Evitate ai bagnanti malattie derivanti dall'acqua tenendo la piscina pulita. Non ingoiare l'acqua della piscina e mantenete l'igiene.
- Le piscine con l'utilizzo sono soggette al deterioramento. Conservare la piscina opportunamente. Alcuni tipi di deterioramento eccessivo o accelerato potrebbero danneggiare la piscina. Il danneggiamento della piscina potrebbe provocare il rilascio di grossi quantitativi d'acqua all'esterno della stessa.
- Questa piscina è solo per uso esterno.
- Svuotare il prodotto completamente in previsione di lunghi periodi di inutilizzo e riporlo in modo da evitare l'accumulo di acqua piovana o da altre sorgenti, e il rischio di essere danneggiato o spostato in caso di forte vento. Guardare le istruzioni di stoccaggio.
- Quando si utilizza la piscina, mettere in funzione il filtro della pompa per assicurarsi che vi sia almeno un cambio d'acqua al giorno. Controllare il manuale della pompa per calcolare le necessarie ore di operatività.

LE BARRIERE ALL'ACCESSO E LE COPERTURE DELLA PISCINA NON POSSONO SOSTITUIRE LA COSTANTE E COMPETENTE SUPERVISIONE DEGLI ADULTI. POICHE' NON C'E' ALCUN BAGNINO A CUSTODIA DELLA PISCINA, SI CONSIGLIA VIVAMENTE AGLI ADULTI DI COMPORTARSI COME SE FOSSERO DEI BAGNINI E PROTEGGERE LA VITA DI TUTTI GLI UTENTI, SPECIALMENTE DEI BAMBINI SIA DENTRO SIA INTORNO ALLA PISCINA.

NON SEGUIRE QUESTE AVVERTENZE POTREBBE CAUSARE SERI DANNI A COSE E PERSONE O, PEGGIO, LA MORTE.

Avvertenze:

I possessori di una piscina devono informarsi sulle leggi locali e statali riguardanti la sicurezza delle barriere, le restrizioni riguardanti i bambini, l'illuminazione e altri parametri di sicurezza. I consumatori dovrebbero informarsi in Comune per maggiori dettagli.

CONSERVARE QUESTE ISTRUZIONI

REGOLE PER LA SICUREZZA

Leggere attentamente e capire le istruzioni di seguito riportate prima di montare ed utilizzare il prodotto. Le avvertenze, le istruzioni e le linee guida di sicurezza si riferiscono ai rischi più comuni che possono verificarsi con i giochi in acqua, ma non coprono tutti i rischi e i pericoli. Si prega sempre di prestare attenzione e usare il buon senso e il buon giudizio, per fare in modo che le attività in acqua vengano svolte in sicurezza e all'insegna del divertimento. Conservare per riferimenti futuri. Leggere attentamente la scatola e conservarla per future referenze. Controllare il prodotto per le avvertenze aggiuntive.

Generali

- Controllare regolarmente che pin, bulloni e/o viti non presentino ruggine e che non ci siano schegge o bordi taglienti, verificare in particolare le superfici di facile accesso, per evitare lesioni.

Avvertenze di sicurezza per i nuotatori inesperti

- La supervisione costante di un adulto competente sui nuotatori inesperti e su chi non è in grado di nuotare farà in modo che i rischi di annegamento si riducano (si ricorda che i bambini sotto i cinque anni sono a più alto rischio di annegamento).
- Ogni qual volta si utilizza la piscina è indispensabile la presenza di un adulto supervisore competente.
- I nuotatori inesperti e i non nuotatori devono indossare i dispositivi di protezione individuali durante l'utilizzo della piscina.
- Quando la piscina non è in uso o in assenza di un adulto come supervisore, si consiglia di rimuovere tutti i giocattoli dalla piscina o nelle vicinanze per evitare di invogliare i bambini ad entrarci.

Dispositivi di sicurezza

- Si raccomanda di installare una barriera (e di chiudere tutte le porte e/o finestre) per prevenire l'accesso non autorizzato alla piscina.
- Barriere, coperture per piscine, allarmi piscina, o dispositivi di sicurezza analoghi sono aiuti utili, ma non sostituiscono la supervisione di un adulto competente.

Equipaggiamento di sicurezza

- Si consiglia di tenere a bordo piscina un equipaggiamento di primo soccorso (ad esempio, un anello di boa).
- Tenere a portata di mano vicino alla piscina un telefono con una lista di numeri telefonici di pronto soccorso.

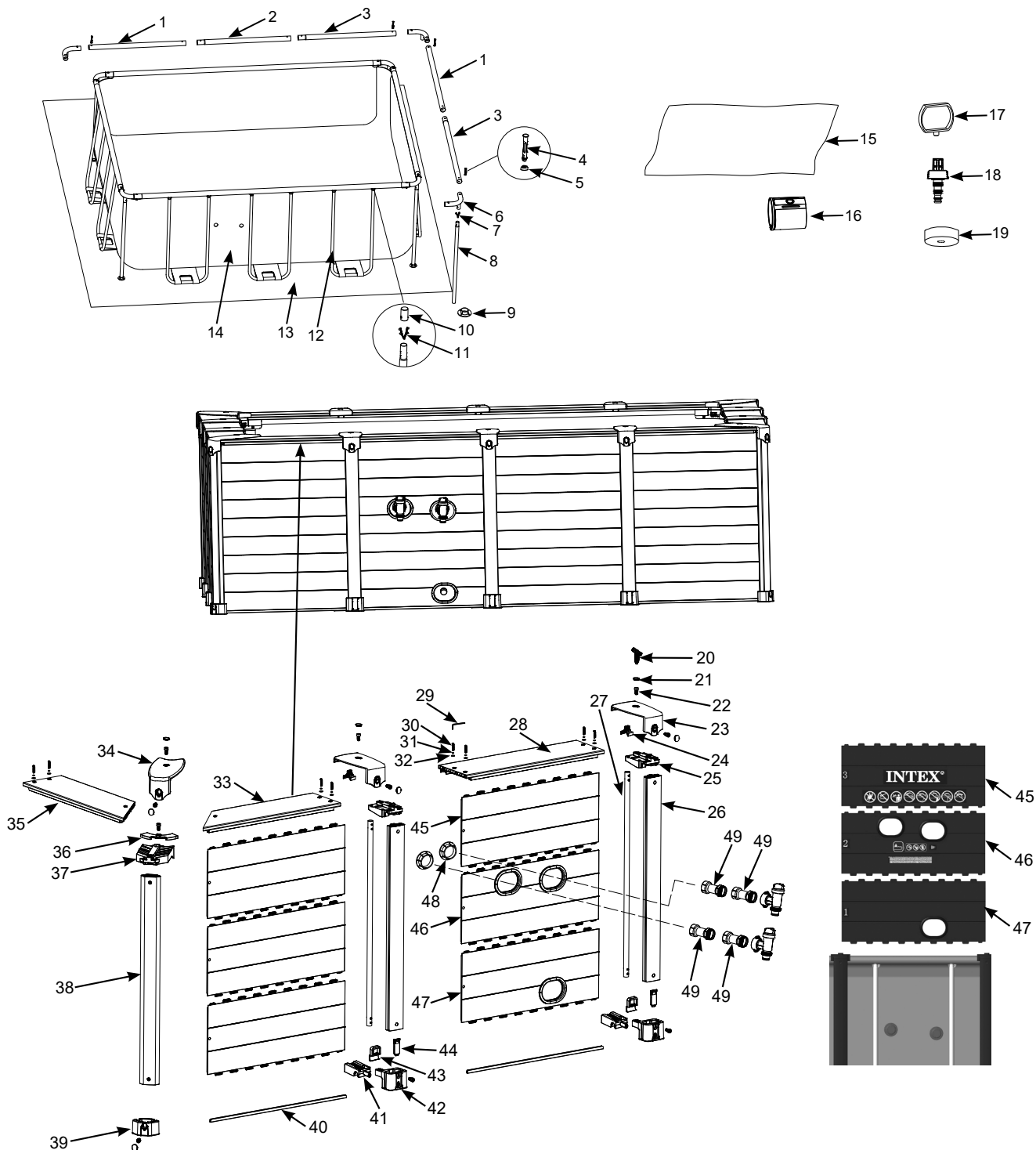
Utilizzo in sicurezza della piscina

- Invogliare tutte le persone che utilizzano la piscina, soprattutto i bambini, a imparare a nuotare.
- Imparare le prime nozioni di base in caso di emergenza (rianimazione cardiopolmonare - RCP) e provvedere all'aggiornamento regolarmente. Ciò potrebbe fare la differenza in caso di emergenza.
- Informare tutti gli utenti, compresi i bambini, su cosa fare in caso di emergenza.
- Non tuffarsi in acque basse. Potrebbe provocare lesioni gravi o mortali.
- Non entrare in piscina se si è fatto uso di alcool o farmaci. Potrebbero compromettere la capacità di utilizzare in modo sicuro la piscina.
- Quando si utilizzano coperture per piscine, rimuoverle completamente dalla superficie dell'acqua, prima di entrare in piscina.
- Proteggere gli utenti da malattie legate all'acqua, trattando accuratamente e regolarmente l'acqua della piscina e praticando una corretta igiene. Consultare il manuale d'uso per il trattamento delle acque.
- Conservare i prodotti chimici (ad esempio quelli per il trattamento delle acque, per la pulizia e la disinfezione) fuori dalla portata dei bambini.
- Le scalette rimovibili devono essere appoggiate su una superficie orizzontale.
- Rispettare e seguire le avvertenze e i simboli di sicurezza posti sulla parete della piscina.

CONSERVARE QUESTE ISTRUZIONI

RIFERIMENTO AI COMPONENTI

Prima di montare il prodotto, spendere qualche minuto a prendere visione di cosa comprende e familiarizzare con i vari componenti.



NOTA: I disegni sono da considerarsi soltanto a scopo di esempio. Potrebbero non rispecchiare il reale prodotto. Non in scala.

CONSERVARE QUESTE ISTRUZIONI

RIFERIMENTO AI COMPONENTI (continua)**116
IO**

NO RIFERIMENTO	DESCRIZIONE	Q.TÀ	CODICE RICAMBIO
1	ASTA (C) (CON INSERTO IN PLASTICA)	4	13173
2	ASTA (B) (MOLLE A TASTO SINGOLO INCLUSE)	2	13172
3	ASTA (A) (CON INSERTO IN PLASTICA E PULSANTE A MOLLA SINGOLO)	4	13171
4	PERNO (2 DI RICAMBIO)	10	12136
5	GUARNIZIONE (2 DI RICAMBIO)	10	10648
6	GIUNTO ANGOLARE	4	13170
7	PERNO A MOLLA	4	10313
8	GAMBA ANGOLARE (CON PERNO A MOLLA)	4	13175
9	PIEDINI	4	10309
10	CAPPUCCI DA PORRE ALLA FINE DEI SUPPORTI A FORMA DI U	20	10379
11	CLIPS A MOLLA A DOPPIO TASTO	20	10382
12	SUPPORTI LATERALI A FORMA DI U (CAPPUCCI DA PORRE ALLA FINE DEI SUPPORTI A FORMA DI U & CLIPS A MOLLA A DOPPIO TASTO INCLUSE)	10	13174
13	TELO DI BASE	1	13169
14	LINER (TAPPO DELLA VALVOLA DI SVUOTAMENTO INCLUSE)	1	13167
15	COPERTURA PER PISCINA	1	13168
16	INSERTO IN PLASTICA PER TUBO ORIZZONTALE AD ANGOLO	8	12795
17	MOLLE A TASTO SINGOLO	10	10381
18	BOCCHETTA PER LO SVUOTAMENTO	1	10201
19	TAPPO DELLA VALVOLA DI SVUOTAMENTO	1	11044
20	CHIAVE PER AVVITARE I BULLONI	3	11053
21	CAPPUCCIO IMPERMEABILE (4 DI RICAMBIO)	36	13195
22	BULLONE (4 DI RICAMBIO)	64	12173
23	COPERTURA SUPERIORE LATERALE	10	13186
24	DISTANZIATORE DELLA COPERTURA	10	13276
25	STAFFA SUPERIORE LATERALE	10	13191
26	BARRA LATERALE	10	13178
27	GAMBA LATERALE	10	13176
28	PANNELLO SUPERIORE CENTRALE	6	13182
29	CHIAVE ESAGONALE	3	13280
30	VITE (4 DI RICAMBIO)	44	13277
31	RONDELLA ELASTICA (4 DI RICAMBIO)	44	13278
32	RONDELLA (4 DI RICAMBIO)	44	13279
33	PANNELLO SUPERIORE DESTRO	4	13180
34	COPERTURA SUPERIORE ANGOLARE	4	13187
35	PANNELLO SUPERIORE SINISTRO	4	13181
36	PIASTRA SUPERIORE ANGOLARE	4	13188
37	STAFFA SUPERIORE ANGOLARE	4	13192
38	BARRA ANGOLARE	4	13179
39	BASE ANGOLARE	4	13190
40	BINARIO GUIDAINFERIORE	14	13177
41	MORSETTO ESTERNO INFERIORE DEL SUPPORTO A U	10	13194
42	BASE REGOLABILE LATERALE	10	13189
43	MORSETTO INTERNO INFERIORE DEL SUPPORTO A U	10	13193
44	COPERTURA DELLA BASE REGOLABILE (2 DI RICAMBIO)	12	13196
45	ASSE LATERALE	40	13070
46	SET DI ASSI LATERALI CON DUE FORI	1	13185
47	SET DI ASSI LATERALI CON UN SOLO FORO	1	13184
48	COPERCHIO PER GRIGLIA FILTRO	3	11240
49	CONNETTORE PER VALVOLA RUBINETTO	4	11040

CONSERVARE QUESTE ISTRUZIONI

MONTAGGIO DELLA PISCINA

INFORMAZIONI SULLA SCELTA DEL POSTO DOVE MONTARE LA PISCINA E SULLA PREPARAZIONE DEL TERRENO

! ATTENZIONE

- La posizione della piscina deve permettere di chiudere tutte le porte, finestre e barriere di sicurezza per prevenire ingressi in piscina non autorizzati, non intenzionali e non controllati.
- Prevedere una struttura di sicurezza volta ad impedire l'accesso alla piscina a bambini troppo piccoli ed animali domestici.
- Qualora la piscina, diversamente da quanto riportato sul manuale d'istruzione, non venisse montata su un terreno in piano, compatto e resistente o venisse eccessivamente riempita d'acqua, la struttura potrebbe crollare su se stessa e provocare seri danni agli utenti o alle cose.
- Rischio di scossa elettrica: collegare la pompa filtro solo ad una messa a terra protetta da un circuito salvavita (GFCI) o da un dispositivo a corrente residua (RCD). Per ridurre i rischi di scosse elettriche, non usare prolunghe, timer, adattatori o prese aggiuntive per collegare la pompa filtro ad una presa elettrica; fornire degli appositi fori di attacco. Posizionare il filo dove non possa essere danneggiato da tagliaerba, potasiepi e altre attrezzature. Guardare il manuale della pompa filtro per ulteriori avvertimenti ed istruzioni.
- Rischio di lesioni gravi: non assemblare la piscina in condizioni di vento forte.

Scegliere una posizione all'aperto per la piscina tenendo a mente le seguenti avvertenze:

1. L'area dove porre la piscina deve essere assolutamente piana e livellata. Non montare la piscina su un pendio o su una superficie inclinata.
2. La superficie del terreno deve essere compatta e abbastanza solida per sopportare il peso di una piscina completamente allestita. **Non** montare la piscina su palta, sabbia o su un terreno cedevole o smosso.
3. Non montare la piscina su superfici rialzate, balconi o soppalchi per evitare che il peso della piscina faccia crollare tutto.
4. Intorno alla piscina devono esserci almeno 1,5 - 2,0 metri (5 - 6 piedi) di spazio senza oggetti su cui un bambino possa salire per accedere alla piscina da solo.
5. L'erba sotto la piscina si può rovinare. Gli spruzzi d'acqua possono rovinare la vegetazione circostante.
6. Eliminare prima qualsiasi tipo di erba. Certi tipi di erbe, come la St. Augustine e la Bermuda potrebbero crescere attraverso il fondo della piscina. L'erba potrebbe crescere attraverso il liner ma ciò non rappresenta un difetto di fabbricazione e non può rientrare nei termini di garanzia.
7. Un'area specifica faciliterà il drenaggio dell'acqua dopo ciascun utilizzo della piscina o posteriormente in fase di ricovero della piscina stessa.

CONSERVARE QUESTE ISTRUZIONI

MONTAGGIO DELLA PISCINA (continua)

PREPARAZIONE DEL TERRENO

L'area da scegliere per il montaggio della piscina dovrebbe avere una superficie ben spianata in cemento. Se non si dispone di una superficie in cemento, seguire le seguenti istruzioni per preparare l'area. Si consiglia di contattare un tecnico (costruttore o giardiniere) per preparare il terreno per il montaggio della piscina.

NOTA: Non sono inclusi attrezzi all'interno della confezione.

1. Segnare l'area di montaggio

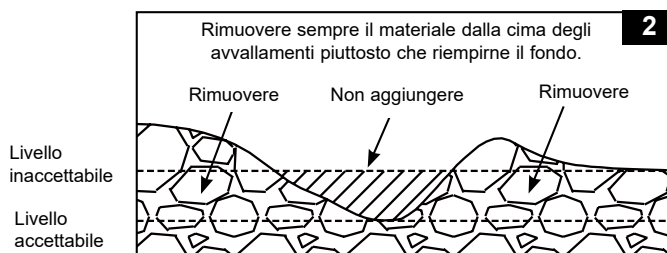
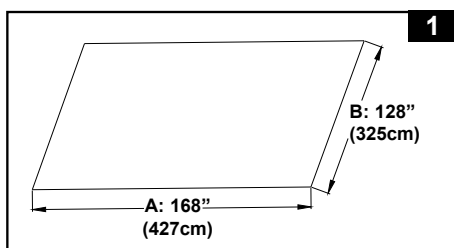
- Marcare la lunghezza A (168"/427 cm) e la larghezza B (128"/325 cm) sul pavimento dell'area di installazione della piscina (Vedi fig. 1).

2. Pulire l'area di montaggio

- Rimuovere tutta l'erba, le pietre e i bastoncini dall'area segnata.

3. Livellamento

- Individuare il punto più basso nell'area di installazione della piscina. Livellare l'intera zona scavando o raschiando via le parti irregolari fino a raggiungere il livello del punto più basso. Per far sì che il terreno rimanga stabile e solido, occorre rimuovere sempre il materiale dalla cima delle gobbe piuttosto che aggiungerne dell'altro sul fondo degli avvallamenti. Una volta livellata l'intera area e rimossa la terra in eccesso, potrete riempire le piccole zone a livello più basso (con terra setacciata). Successivamente compattare e livellare sempre il terreno (Vedi fig. 2).



- Usare una riga da muratore (in alluminio o in legno) ed una livella. Spianare il terreno ritagliando dei rettangoli (o quadrati) e posizionando la riga nell'area scelta e precedentemente pulita.

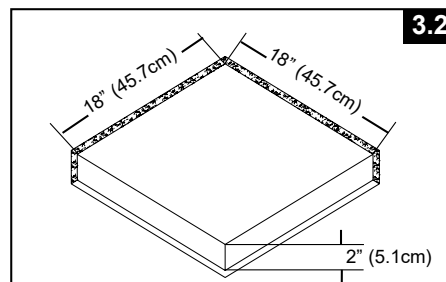
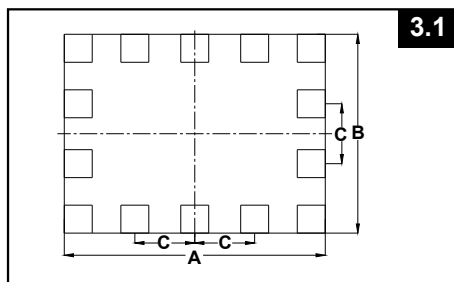
4. Ultimazione

- Sul terreno livellato e pulito, stendere un leggero strato di terra setacciata di massimo 1cm di spessore. Spruzzare acqua e compattare la superficie (con un rullo da giardino). Controllare nuovamente ed assicurarsi che la superficie sia ben spianata. Il terreno deve essere perfettamente livellato per procedere al passaggio successivo.

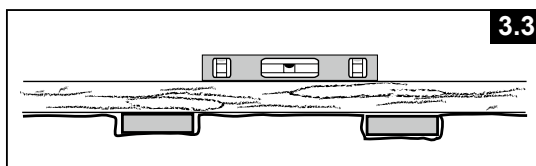
5. Montaggio dei piastrelloni da giardino

- Acquistare 14 piastrelloni da giardino. Le dimensioni minime di ciascun blocco dovrebbero essere (45.7 x 45.7 x 5.1cm) 18" x 18" x 2". Contrassegnare con la lettera C l'area di installazione delle lastre (Vedi fig. 3.1), poi rimuovere 5.1cm (2") di terra dall'area segnata (Vedi fig. 3.2).

C = 38.5" (97.8cm) = Distanza tra ciascun piastrellone da giardino.



- La parte superiore delle lastre deve essere **a filo** con la superficie del pavimento e a livello con la superficie dell'area e con tutte le lastre intorno alla piscina (Vedi fig. 3.3).



CONSERVARE QUESTE ISTRUZIONI

MONTAGGIO DELLA PISCINA (continua)

La pompa filtro ha le istruzioni per l'installazione separate e deve essere montata dopo aver assemblato la piscina.

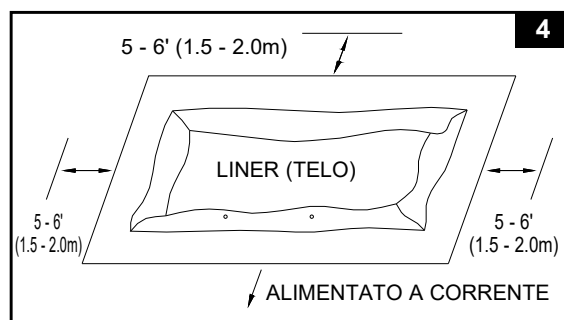
Il tempo di assemblaggio stimato è 120 minuti, escluso il riempimento della piscina. (Nota bene: Il tempo di montaggio è approssimativo e può variare a seconda dell'individuo addetto all'assemblaggio.)

1. Preparazione del liner

- Aprire il cartone contenente il corpo della piscina, i giunti, i tubi di montaggio etc., molto attentamente poiché questo imballo potrà essere usato per riporre la piscina durante i mesi invernali o quando non in uso.

- Togliere il telo di base (13) e stenderlo sull'apposita area, poi togliere il telo della piscina (14) e stenderlo sul telo di base con l'apposita valvola di drenaggio posizionata verso l'area di drenaggio. Posizionare la valvola di fuoriuscita dell'acqua lontano dalla casa. Il processo di riscaldamento renderà l'installazione della piscina più agevole. Fare attenzione che il telo perimetrale sia centrato sopra il telo di base. Assicurarsi di orientare il lato con i connettori dei tubi verso la fonte di alimentazione elettrica.

ATTENZIONE: Non trascinare il telo sul terreno poiché potrebbe tagliarsi o strapparsi (Vedi fig. 4).



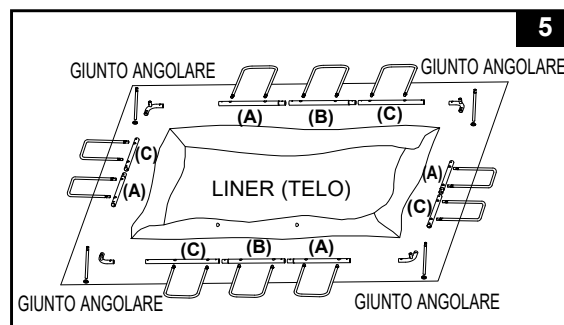
- Durante il montaggio di questa piscina posizionare le bocchette dei tubi o le aperture nella direzione della presa elettrica. Il bordo esterno della piscina assemblata deve essere a portata del collegamento elettrico della pompa filtro.

- Prendere tutte le parti e posizzionarle sul terreno nel luogo in cui verranno assemblate. Controllare la lista delle parti e assicurarsi che tutti i pezzi da assemblare siano presenti (Vedi fig. 5).

ATTENZIONE: Non iniziare ad assemblare se ci sono dei pezzi mancanti. Per il rimpiazzo di eventuali pezzi mancanti chiamare il customer service al numero di telefono corrispondente della Vs zona.

Dopo aver verificato la presenza di tutti i pezzi, toglierli dal telo perimetrale per rendere più facile l'installazione.

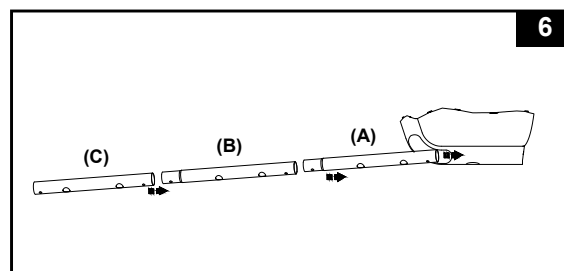
NOTA: Cospargere del talco in polvere sulle travi orizzontali prima di infilarle nel rivestimento della piscina. In questo modo saranno più facili da rimuovere durante il disassemblaggio della piscina.



- Assicurarsi che il liner (telo) sia aperto in tutta la sua estensione sopra il telo base. Iniziando da uno dei lati lunghi, far scivolare l'asta "A" nell'apertura del manicotto posizionata ad ogni angolo. Continuare con l'asta "B" inserendola nella "A", procedere allo stesso modo con l'asta "C" inserendola nella "B" (Vedi fig. 6).

Posizionare la combinazione "A-C", per il lato corto della piscina, inserendo nell'apertura del manicotto l'asta "A" per prima.

NOTA: Assicurarsi che i fori sulle travi metalliche siano allineati con i fori sui manicotti del rivestimento bianco.



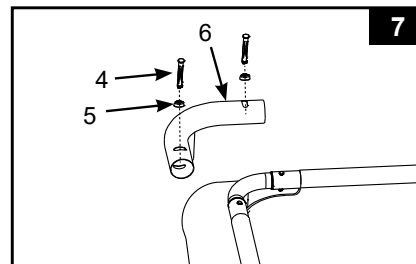
CONSERVARE QUESTE ISTRUZIONI

MONTAGGIO DELLA PISCINA (continua)

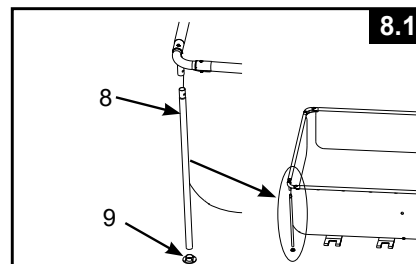
2. Assemblaggio delle travi orizzontali e delle gambe angolari

- Collegare i raccordi angolari (6) alle travi orizzontali. Inserire il perno (4) attraverso la guarnizione (5) e fissare i raccordi angolari alle travi con il perno e la guarnizione (Vedi fig. 7).

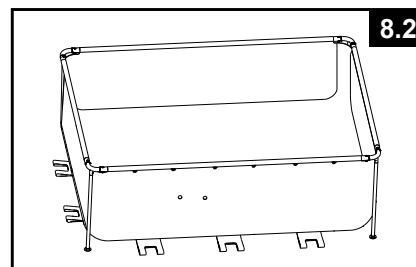
NOTA: Verificare nuovamente che i fori sulle travi metalliche siano allineati con i fori sui manicotti del rivestimento bianco.



- Per prima cosa, fissare i cappucci terminali (9) sulla parte inferiore di ciascuna gamba angolare (8). Collegare la gamba angolare (8) al raccordo angolare (6) e assicurarsi che il perno a molla della gamba angolare si incastri nei fori del raccordo angolare (Vedi fig. 8.1). Ripetere l'operazione per le altre gambe angolari.

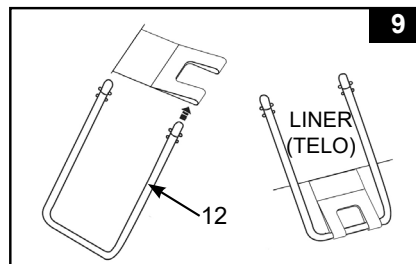


- Sollevare le travi assemblate e assicurarsi che tutte le gambe angolari siano in posizione verticale e perpendicolare rispetto al pavimento (Vedi fig. 8.2).

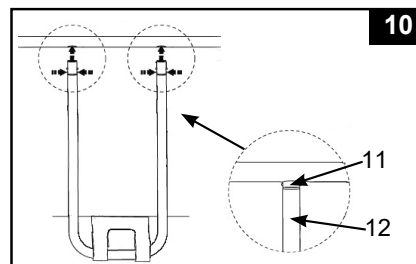


3. Assemblaggio del supporto laterale a U

- Infilare il supporto laterale a U (12) attraverso la fascia di tenuta. Ripetere l'operazione per tutti i supporti laterali a U (Vedi fig. 9).

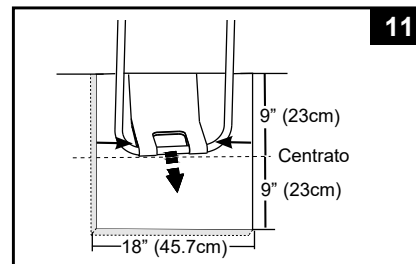


- La parte superiore del supporto a "U" ha un doppio bottone a molla (11) pre-installato. Inserire i supporti laterali nei buchi "A-B-C & A-C" spingendo il pulsante in basso verso l'interno con l'aiuto delle dita. In questo modo il supporto a "U" sarà incastrato nell'asta. A questo punto smettere di premere il bottone permettendo al supporto di scattare bloccandosi nell'asta. Ripetere questa procedura per tutti i supporti a "U" (Vedi fig. 10).



- Tirare la parte inferiore dei supporti laterali in direzione opposta rispetto al rivestimento per tendere le fasce di tenuta, e assicurarsi che le fasce siano centrate sui supporti a U. Ripetere l'operazione per tutti i supporti a forma di "U" (Vedi fig. 11).

ATTENZIONE: Prima di procedere al passaggio successivo, assicurarsi che tutti i supporti laterali a U e le gambe angolari siano posizionati al centro delle rispettive lastre sul pavimento.



CONSERVARE QUESTE ISTRUZIONI

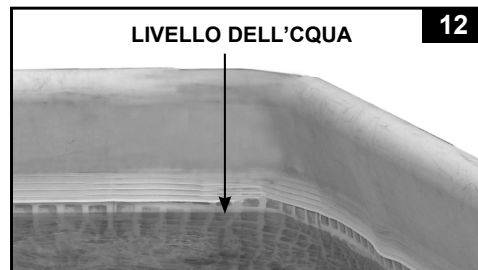
MONTAGGIO DELLA PISCINA (continua)

4. Riempimento della piscina

- Seguire il manuale di istruzioni della pompa filtro. Montare la griglia filtro esagonale, le guarnizioni piatte di gomma e i connettori filettati della griglia nei fori già predisposti del liner. Usare i tappi **(48)** ed inserirli nei connettori della griglia dalla parte interna della piscina per impedire all'acqua di fuoriuscire durante il riempimento.
- Prima di riempire d'acqua la piscina, assicurarsi che la valvola di svuotamento all'interno ed il tappo all'esterno siano ben chiusi. Riempire la piscina con non più di 3cm circa, e vedere se c'è una sostanziale differenza nella pendenza della base della piscina.

IMPORTANTE: Se l'acqua all'interno è più alta da un lato significa che la piscina non è completamente in piano. Se si monta la piscina su un terreno non in piano questa penderà lateralmente e si verificheranno rigonfiamenti anomali sui fianchi del liner. Se la piscina non è completamente in piano, occorre svuotarla, livellare l'area o spostare la piscina in un'altra zona che sia in piano e riempirla nuovamente.

- Cominciare a lisciare le pieghe rimanenti dall'interno della piscina, spingendo verso l'esterno, dove si incontrano il fondo e il lato della piscina. Il procedimento può essere fatto anche dall'esterno, afferrando il fondo del liner e tirando verso di sé. Se continuano a rimanere pieghe questo lavoro deve essere effettuato in due. Ci si mette sui due lati opposti e si tira contemporaneamente. Utilizzare la scaletta correttamente assemblata per entrare e uscire dalla piscina durante il processo di installazione della piscina stessa. Inoltre, assicurarsi che tutte le gambe angolari siano in posizione verticale e perpendicolare rispetto al pavimento.
- Continuare a riempire la piscina fino a poco prima della linea sul rivestimento.
IMPORTANTE: Durante il riempimento, controllare e tirare periodicamente la parte inferiore dei supporti laterali a U in direzione opposta rispetto al rivestimento per tendere le fasce di tenuta, e assicurarsi che le fasce siano centrate sui supporti a U. In caso contrario le pareti della piscina non saranno a livello (Vedi fig. 11).
NOTA: Il foro sul manicotto angolare evita il riempimento eccessivo (Vedi fig. 12).



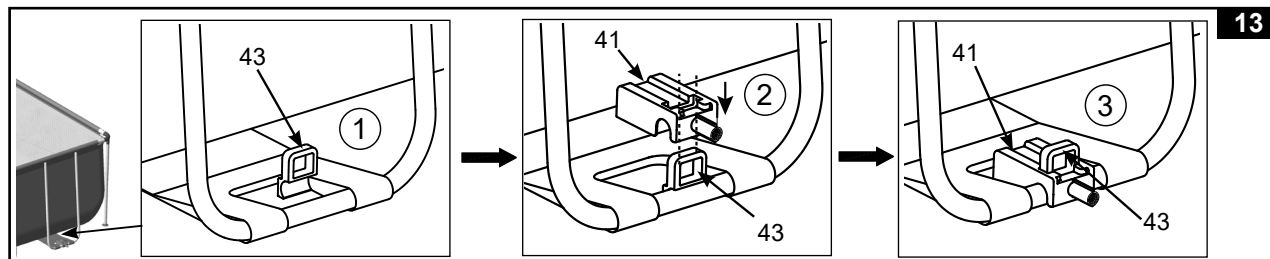
CONSERVARE QUESTE ISTRUZIONI

MONTAGGIO DELLA STRUTTURA ESTERNA

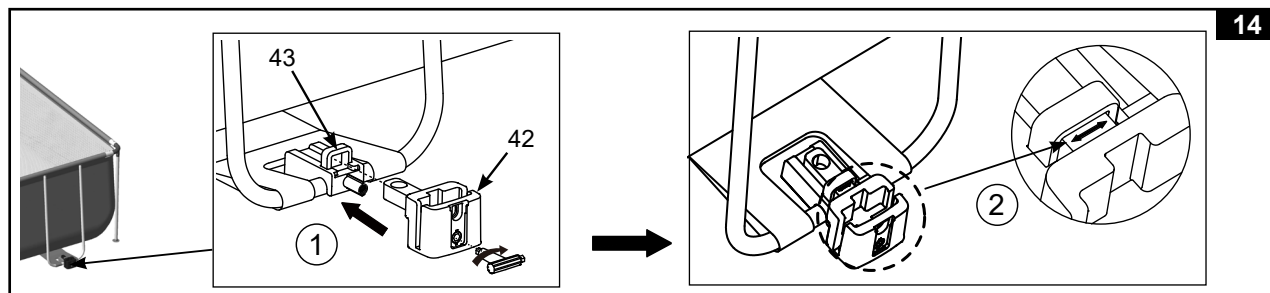
Dopo aver riempito la piscina e aver verificato che tutti i supporti a U e le gambe angolari siano posizionati al centro delle rispettive lastre sul pavimento, procedere con l'assemblaggio del rivestimento esterno della piscina.

1. Installazione dei morsetti inferiori dei supporti a U e delle basi regolabili laterali

- Per prima cosa, posizionare il morsetto interno del supporto a U (43) all'interno del supporto a U (12), quindi posizionare il morsetto esterno del supporto a U (41) sopra il morsetto interno (43) e il supporto a U (12). Assicurarsi che il morsetto interno (43) fuoriesca dall'apertura sul morsetto esterno (41) (Vedi fig. 13).



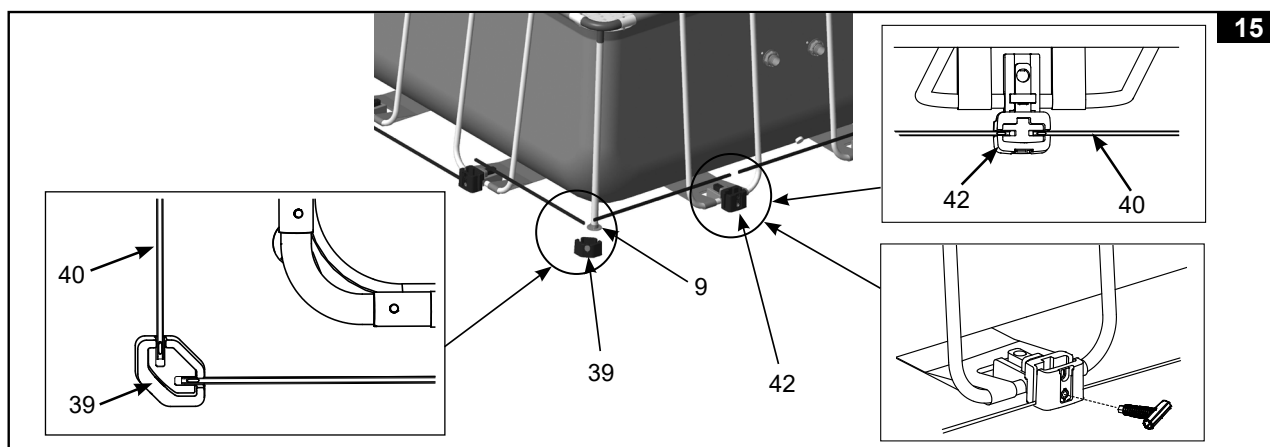
- Inserire l'estremità sporgente della base regolabile laterale (42) nell'apertura del morsetto interno (43). Usare la chiave per bullone (20) inclusa per ruotare il bullone all'interno della base regolabile (42) e fissarla al morsetto esterno (41). Ruotare il bullone in senso orario finché il simbolo "↔" non è allineato con il morsetto interno (43) (Vedi fig. 14).



2. Installazione delle basi angolari e dei binari inferiori

- Posizionare una base angolare (39) sul pavimento e allinearla con il cappuccio della gamba angolare (9). Ripetere l'operazione per tutte le basi angolari (39).
- Iniziando da qualsiasi punto, ma procedendo sempre nella stessa direzione, posizionare un binario inferiore (40) tra due basi regolabili laterali (42) e tra un base angolare (39) e una base regolabile (42). Assicurarsi che i fori sul binario inferiore (40) si aggancino alle manopole sulle basi regolabili (42) e sulle basi angolari (39). Ripetere l'operazione intorno alla piscina finché tutti i binari inferiori non sono collegati (Vedi fig. 15).

IMPORTANTE: Prima di procedere al passaggio successivo, regolare i binari inferiori (40), le basi regolabili laterali (42) e le basi angolari (39) affinché siano tutti allineati in linea retta e paralleli alle pareti della piscina. Per allontanare le basi regolabili laterali (42) dai supporti a U, ruotare il bullone all'interno della base regolabile in senso antiorario. Per avvicinare le basi regolabili ai supporti a U, ruotare il bullone in senso orario (Vedi fig. 15).

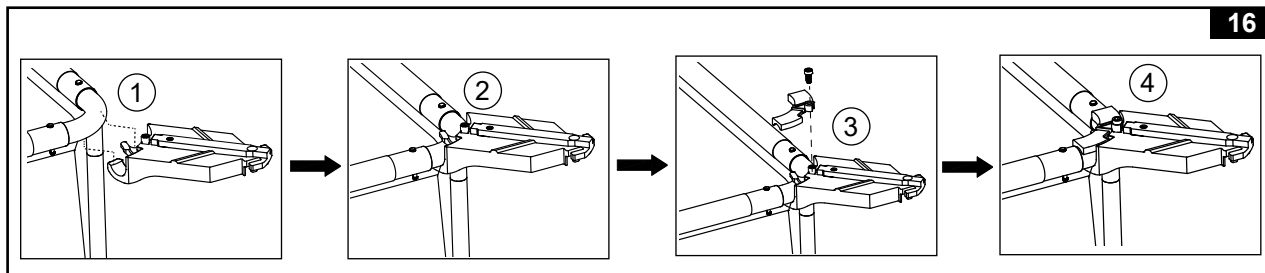


CONSERVARE QUESTE ISTRUZIONI

MONTAGGIO DELLA STRUTTURA ESTERNA (continua)

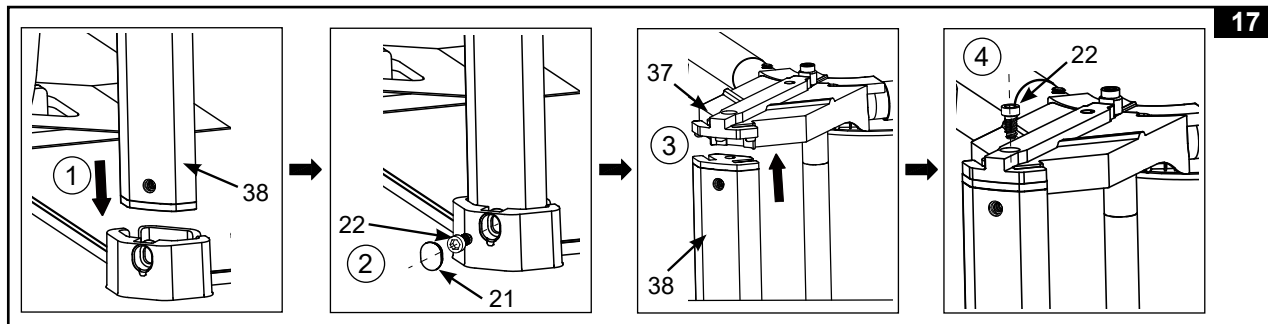
3a. Installazione delle staffe superiori angolari e delle piastre superiori

- Agganciare le staffe superiori angolari (37) alla parte inferiore dei raccordi angolari (6).
- Posizionare le piastre superiori angolari (36) sopra i raccordi angolari (6). Fissare le piastre superiori angolari (36) alle staffe superiori (37) con un bullone (22) (Vedi fig. 16). Ripetere l'operazione per gli altri angoli.



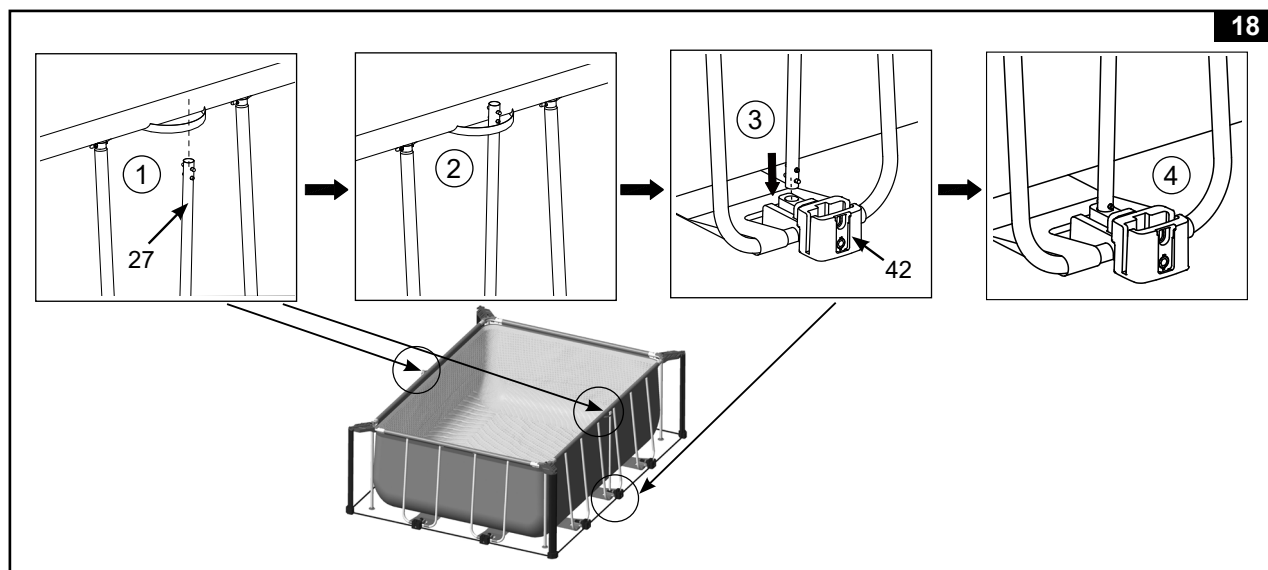
3b. Installazione delle barre angolari

- Rimuovere gli inserti protettivi in cartone dalle scanalature sulle barre angolari (38).
- Inserire le barre angolari (38) nelle basi angolari (39). Serrare il bullone (22) con la chiave (20) per fissare la barra alla base. Coprire il bullone con un cappuccio impermeabile (21).
- Collegare la parte superiore delle barre angolari (38) alla parte inferiore delle staffe superiori angolari (37) e fissarle con un bullone (Vedi fig. 17).
- Ripetere l'operazione per gli altri angoli.



3c. Installazione delle gambe laterali centrali (2 pezzi)

- Infilare la parte superiore delle gambe laterali (27) attraverso i passanti situati sul lato longitudinale del rivestimento superiore della piscina.
- Inserire l'estremità inferiore della gamba laterale (27) nel foro sulla base regolabile laterale (42). Assicurarsi che il perno a molla sia incastrato saldamente nel foro (Vedi fig. 18).
- Ripetere l'operazione sull'altro lato della piscina.

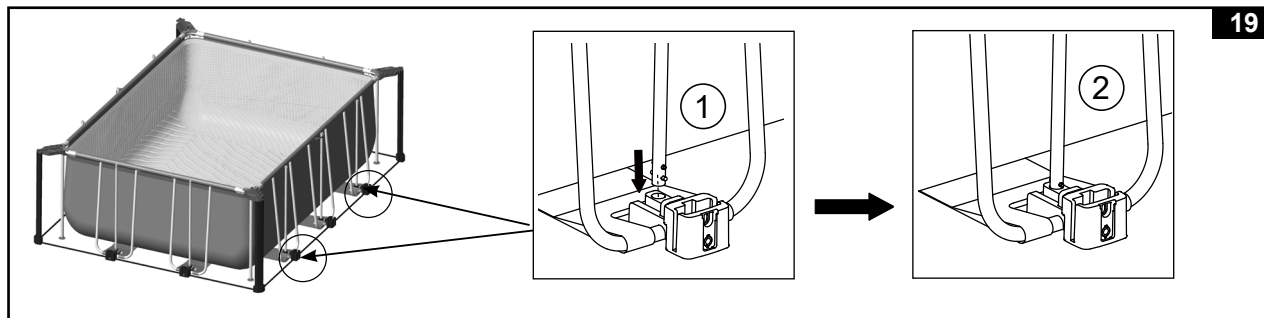


CONSERVARE QUESTE ISTRUZIONI

MONTAGGIO DELLA STRUTTURA ESTERNA (continua)

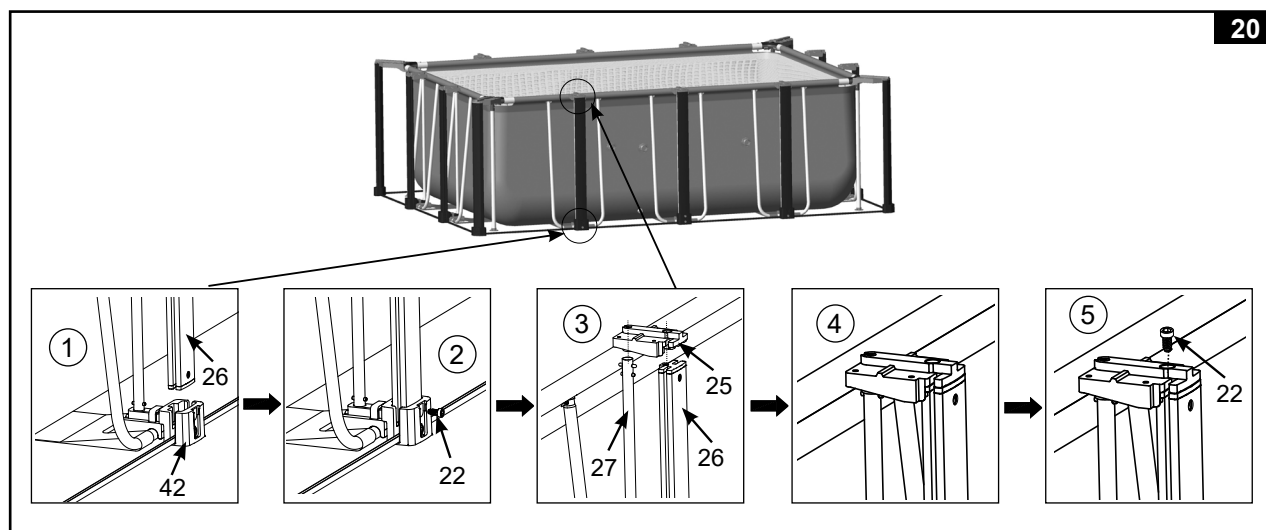
3d. Installazione delle gambe laterali

- Inserire l'estremità inferiore della gamba laterale (27) nel foro sulla base regolabile laterale (42). Assicurarsi che il perno a molla sia incastrato saldamente nel foro (Vedi fig. 19).
- Ripetere l'operazione per tutte le gambe laterali (27).



3e. Installazione delle barre laterali e delle staffe superiori laterali

- Inserire le barre laterali (26) nelle basi regolabili laterali (42). Fissare le barre alle basi con un bullone (22).
- Posizionare le staffe superiori laterali (25) sulla parte superiore delle barre laterali (26) e delle gambe laterali (27). Assicurarsi che il perno a molla sulle gambe laterali si incastrino nel foro situato sotto le staffe superiori laterali (25).
- Fissare le barre laterali (26) alle staffe superiori laterali (25) con un bullone (22).
- Ripetere l'operazione per tutte le barre laterali (Vedi fig. 20).

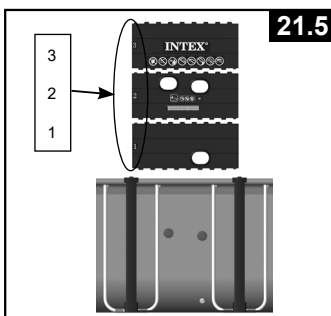
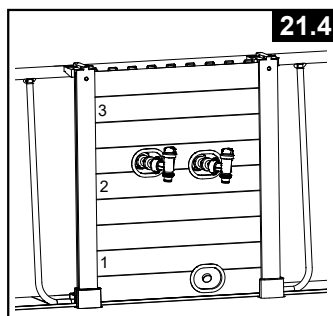
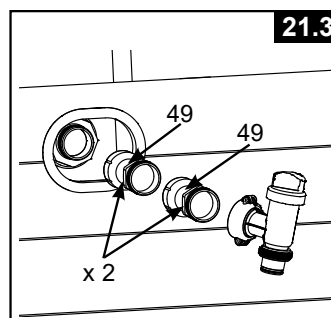
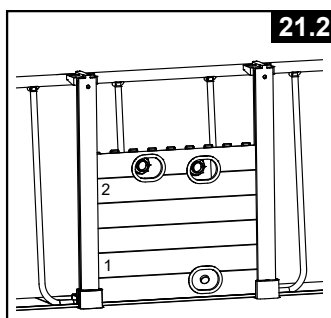
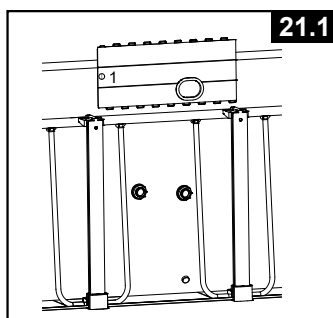


4a. Installazione dei pannelli laterali numerati con aperture

- Individuare i pannelli laterali numerati e dotati di aperture.
- Individuare il lato della piscina con gli attacchi per i tubi di ingresso e di uscita e la valvola di drenaggio.
- Infilare il pannello laterale con apertura e contrassegnato dal numero "1" tra due barre laterali (26). Assicurarsi che le linguette si infilino all'interno della scanalatura sul binario inferiore. Assicurarsi che l'apertura sul pannello laterale sia in corrispondenza della valvola di drenaggio (Vedi fig. 21.1).
- Quindi infilare il pannello laterale contrassegnato dal numero "2". Assicurarsi che linguette del pannello laterale "1" e del pannello laterale "2" si incastrino tra loro. Scuotere i pannelli laterali per verificare che siano uniti saldamente. Assicurarsi che le aperture sul pannello laterale siano in corrispondenza degli attacchi per i tubi di ingresso e di uscita (Vedi fig. 21.2).
- Assicurarsi che le guarnizioni siano all'interno dei connettori della valvola a stantuffo (49) e avvitare i connettori della valvola a stantuffo ai connettori del filtro, installati sul rivestimento della piscina durante l'assemblaggio della piscina. Avvitare in senso orario le valvole rubinetto ai rispettivi connettori (49). Chiudere le valvole a stantuffo ruotando l'impugnatura in senso orario fino alla posizione di chiusura/bloccaggio, come descritto nel manuale della pompa filtro (Vedi fig. 21.3).
- Infine, infilare il pannello laterale contrassegnato dal numero "3". Assicurarsi che linguette tra il pannello laterale "2" e il pannello laterale "3" si incastrino tra loro. Scuotere i pannelli laterali per verificare che siano uniti saldamente (Vedi figs. 21.4 & 21.5).

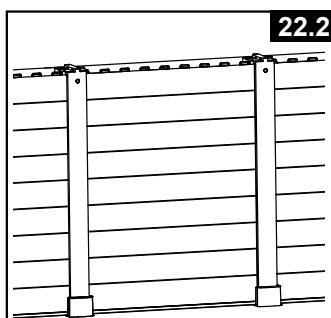
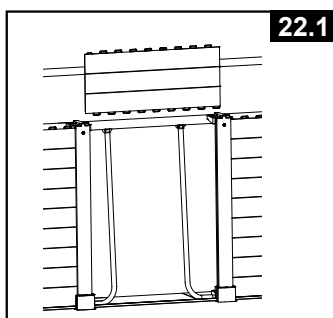
CONSERVARE QUESTE ISTRUZIONI

MONTAGGIO DELLA STRUTTURA ESTERNA (continua)



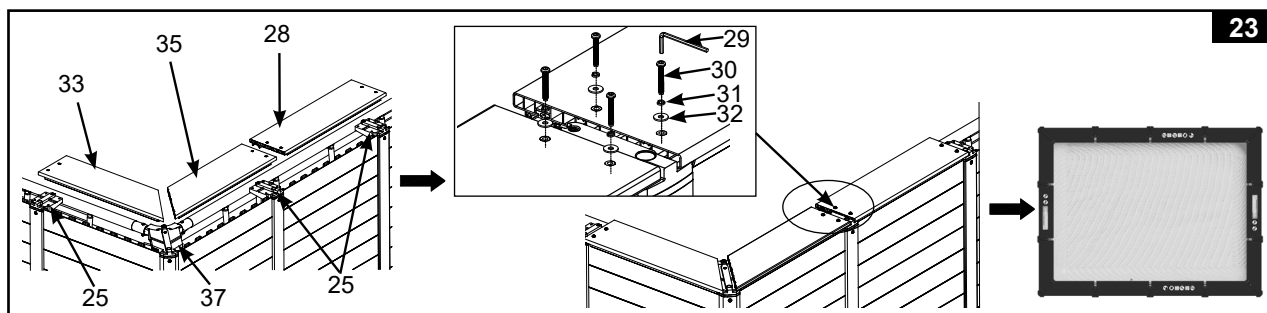
4b. Installazione degli altri pannelli laterali

- Inserire gli altri pannelli laterali uno alla volta e dal basso verso l'alto. Assicurarsi che le linguette sul primo pannello laterali si infilino all'interno della scanalatura sul binario inferiore. Scuotere i pannelli laterali per verificare che le linguette tra i pannelli laterali siano unite saldamente (Vedi figs. 22.1 & 22.2). Assicurarsi che il lato con le venature del legno sia rivolto verso l'esterno.



5. Installazione dei pannelli superiori

Posizionare i pannelli superiori (28, 33 e 35) sopra i pannelli laterali e le travi orizzontali della piscina, con i fori alle due estremità allineati con i dadi sulle staffe superiori laterali (25) e sulle staffe superiori angolari (37). Assicurarsi che la scanalatura sulla parte inferiore dei pannelli superiori si incastrino sulle linguette dei pannelli laterali. Usare la chiave esagonale (29) inclusa per fissare i pannelli superiori con una rondella (32), una rondella elastica (31) e una vite (30). Ripetere l'operazione finché tutti i pannelli laterali non sono fissati alle staffe superiori laterali e angolari e ai pannelli superiori. **NOTA: Su quattro pannelli superiori sono stampate le avvertenze. Installarne uno su ogni lato (Vedi fig. 23).**

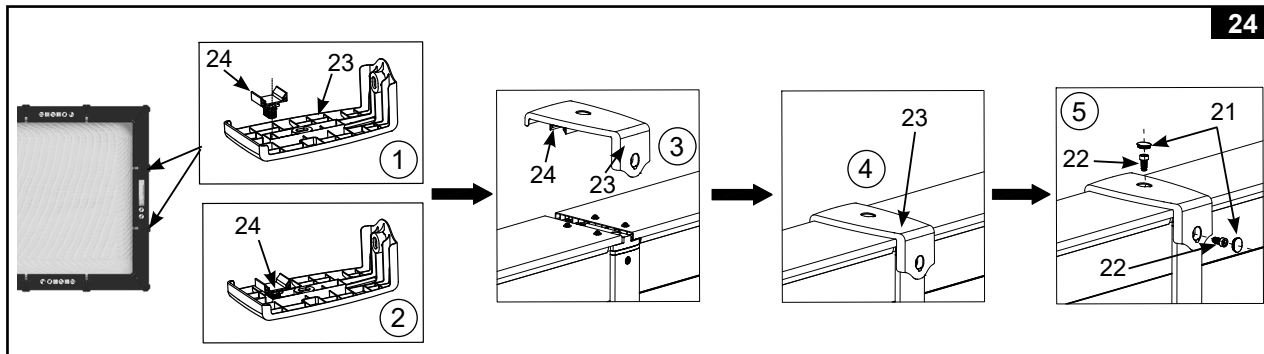


CONSERVARE QUESTE ISTRUZIONI

MONTAGGIO DELLA STRUTTURA ESTERNA (continua)

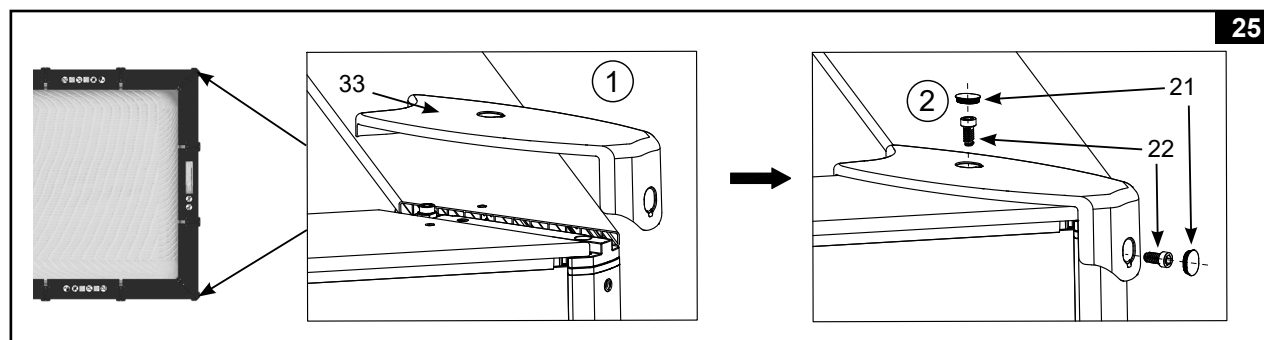
5a. Installazione delle coperture superiori laterali

- Inserire i distanziatori della copertura (24) sulla parte inferiore delle coperture superiori laterali (23) (Vedi fig. 24).
- Posizionare una copertura superiore laterale con il distanziatore sopra una barra laterale (26) e fissarla alla barra con i bulloni (22). Serrare i bulloni con la chiave (20) e coprire ciascun bullone con un cappuccio impermeabile (21) (Vedi fig. 24).



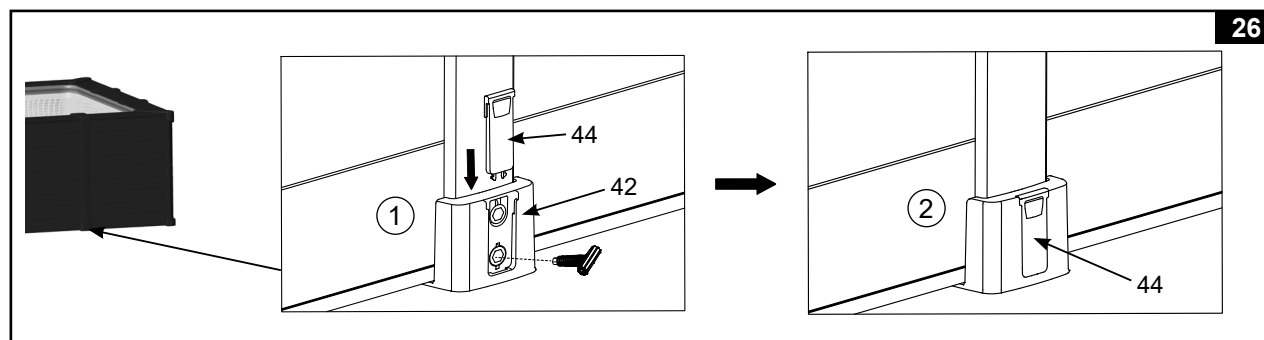
5b. Installazione delle coperture superiori angolari

- Posizionare le coperture superiori angolari (34) sopra i quattro angoli del rivestimento esterno della piscina e fissarle con i bulloni (22). Serrare i bulloni con la chiave e coprire ciascun bullone con un cappuccio impermeabile (21) (Vedi fig. 25).



5c. Installazione delle coperture della base regolabile

- Verificare che tutte le basi regolabili laterali (42) siano allineate e dritte. Ruotare il bullone inferiore sulla base regolabile (42) in senso orario per avvicinare la base alla parete della piscina, e ruotarlo in senso antiorario per allontanare la base dalla parete della piscina. Infilare la copertura della base regolabile (44) sulla base regolabile laterale (42) per coprire i bulloni (Vedi fig. 26).



CONSERVARE QUESTE ISTRUZIONI

RISOLUZIONE PROBLEMI

PROBLEMA	DESCRIZIONE	CAUSA	RIMEDIO
ACQUA	<ul style="list-style-type: none"> Acqua di colore tendente al verde. Macchie nere e/o verdi sul liner. Liner scivoloso e/o maleodorante. 	<ul style="list-style-type: none"> Scorretta quantità di cloro e livello del pH. 	<ul style="list-style-type: none"> Aggiunta di cloro con trattamento d'urto e mantenimento del corretto livello del pH. Fondo aspirato. Mantenere il giusto livello di cloro.
COLORATA	<ul style="list-style-type: none"> L'acqua diventa blu, marrone o nera dopo un primo trattamento con il cloro. 	<ul style="list-style-type: none"> Rame, ferro o manganese si sono ossidati in acqua per l'aggiunta di cloro. 	<ul style="list-style-type: none"> Ripartire il pH al valore raccomandato. Lasciare in funzione la pompa fino a che l'acqua è pulita. Sostituire le cartucce spesso.
MATERIALE GALLEGGIANTE IN ACQUA	<ul style="list-style-type: none"> L'acqua è bianca e torbida. 	<ul style="list-style-type: none"> "L'acqua pesante" è causata dal valore del pH troppo alto. Il contenuto di cloro è troppo basso. Materiale estraneo in acqua. 	<ul style="list-style-type: none"> Valore corretto del pH da verificare con fornitore in base al trattamento dell'acqua. Corretto livello di cloro. Pulire o sostituire i filtri.
BASSO LIVELLO D'ACQUA	<ul style="list-style-type: none"> Il livello dell'acqua è più basso dei giorni precedenti. 	<ul style="list-style-type: none"> Lacerazione o foratura del liner o dei tubi della pompa. Stringere il tappo. 	<ul style="list-style-type: none"> Riparare con l'apposito kit. Stringere manualmente tutti i tappi. Sostituire le pompe.
DEPOSITO SUL FONDO	<ul style="list-style-type: none"> Sporcizia o sabbia sul fondo. 	<ul style="list-style-type: none"> Uso frequente, entrare/uscire spesso dall'acqua. 	<ul style="list-style-type: none"> Usare l'aspiratore in dotazione per pulire il fondo.
DETRITI IN SUPERFICIE	<ul style="list-style-type: none"> Foglie, insetti.... 	<ul style="list-style-type: none"> Piscina troppo vicina agli alberi. 	<ul style="list-style-type: none"> Utilizzare lo skimmer in dotazione.

MANUTENZIONE E UTILIZZO DI PRODOTTI CHIMICI



ATTENZIONE

SEGUIRE SEMPRE LE DISPOSIZIONI DI CHI VI VENDE I PRODOTTI CHIMICI E PRENDERE TUTTE LE PRECAUZIONI A TUTELA DELLA SALUTE.

Non aggiungere prodotti chimici mentre la piscina è occupata: CIO' potrebbe provocare irritazioni cutanee o agli occhi. Un'eccessiva concentrazione di cloro potrebbe danneggiare il liner. In nessun caso il compratore potrà rivalersi su Intex, eventuali aziende associate, agenti autorizzati, servizi assistenza, rivenditori o dipendenti potranno chiedere rimborsi per danni legati alla perdita dell'acqua o all'utilizzo di prodotti chimici. **Tenere a disposizione le cartucce filtro. Cambiarle ogni 2 settimane.** Si raccomanda l'utilizzo di una pompa filtro Intex per tutte le piscine fuori terra.

Manutenzione dell'acqua

Mantenere il corretto equilibrio chimico dell'acqua è un fattore di primaria importanza per massimizzare la durata della piscina e del liner e per avere l'acqua pulita e sana. Per testare l'acqua è importante avere gli strumenti adatti. Consultare i negozi specializzati per i prodotti chimici, per le procedure per il controllo dell'acqua e seguirne attentamente le istruzioni.

- Non permettere che il cloro venga a contatto con il liner prima che sia totalmente dissolto. La pastiglia di cloro deve sciogliersi prima in un secchio d'acqua. Allo stesso modo il cloro liquido, se versato in vari punti piscina deve essere mischiato immediatamente con l'acqua della piscina stessa.
- Non mischiare mai i prodotti chimici. Piuttosto aggiungere ogni prodotto separatamente e farlo dissolvere nell'acqua prima di aggiungerne altri.
- Uno skimmer e un aspiratore sono disponibili per contribuire a mantenere l'acqua pulita. Contattare il distributore per l'acquisto di questi accessori.
- Non usare compressori a getto d'acqua per pulire la piscina.



ATTENZIONE

RICORDARE DI

- Evitate ai bagnanti malattie derivanti dall'acqua tenendo la piscina pulita. Non ingoiare l'acqua della piscina e mantenete l'igiene.
- Conservare la piscina in luogo asciutto e pulito. Assicurarsi che il fondo della piscina sia sempre ben visibile dalla barriera all'accesso della piscina.
- Tenere fuori dalla portata dei bambini i teli copri piscina al fine di evitare aggrovigliamenti, annegamento o altre gravi conseguenze.

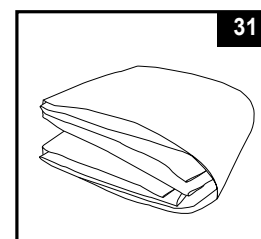
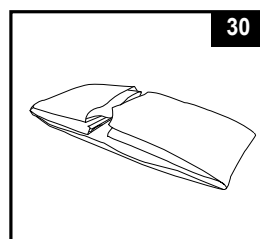
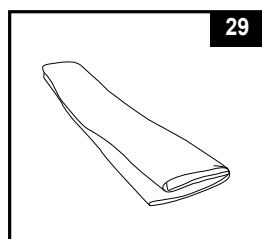
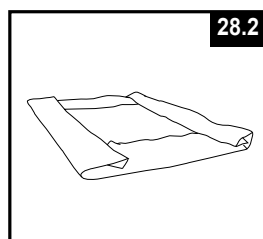
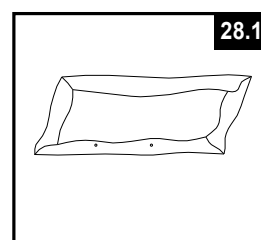
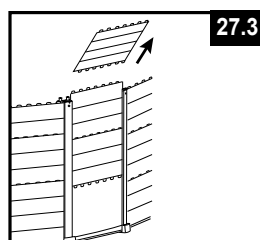
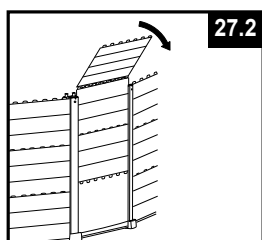
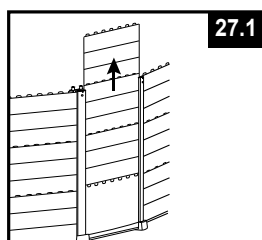
CONSERVARE QUESTE ISTRUZIONI

CONSERVAZIONE A LUNGO TERMINE

IN CASO DI PIOGGIA ECCESSIVA: Per evitare danni alla piscina e straripamenti, eliminare l'acqua piovana in eccesso che causa l'innalzamento del livello dell'acqua oltre il limite consentito.

Come svuotare la vostra piscina e conservarla correttamente

1. Verificare eventuali direttive locali riguardo l'eliminazione dell'acqua di riempimento della piscina.
2. Assicurarci che la valvola di svuotamento all'interno della piscina sia in posizione corretta.
3. Togliere il tappo della valvola di svuotamento sulla parete esterna della piscina.
4. Attaccare l'estremità della canna per irrigare il giardino all'adattatore in dotazione.
5. Posizionare l'altra estremità del tubo in un punto lontano dalla casa dove l'acqua possa fuoriuscire dalla piscina in tutta sicurezza.
6. Attaccare l'adattatore alla valvola di svuotamento. **NOTA: L'adattatore spingerà la valvola di svuotamento aperta all'interno della piscina e l'acqua inizierà a fuoriuscire immediatamente.**
7. Quando l'acqua sarà uscita tutta, cominciare a sollevare la piscina dal lato opposto da cui è stata fatta evacuare l'acqua togliendo eventuali residui d'acqua e svuotare la piscina completamente.
8. Una volta finito staccare il tubo e l'adattatore.
9. Reinserire la presa nella valvola di svuotamento all'interno della piscina per conservarla fuori stagione.
10. Rimettere il tappo di svuotamento fuori dalla piscina.
11. Utilizzare le istruzioni al contrario per smontare la struttura e la piscina e rimuovere tutte le parti idrauliche.
NOTA: Per disassemblare i pannelli laterali, sollevarli e quando il pannello superiore supera l'altezza dell'asta verticale di supporto, scuoterlo delicatamente per rimuoverlo. Ripetere questa procedura per tutti i pannelli laterali (Vedi figs. 27.1 - 27.3).
12. Assicurarci che la piscina e tutte le sue parti siano perfettamente asciutte prima di essere immagazzinate. Asciugare bene la vasca al sole fino alla sua completa asciugatura prima di riporla dopo l'uso (Vedi fig. 28.1). Spargere del talco per evitare che le parti in PVC si attacchino e per assorbire eventuali residui d'acqua.
13. Creare una forma rettangolare. Iniziando da un lato, piegare un sesto del liner su se stesso due volte. Fare la stessa cosa sul lato opposto (Vedi fig. 28.2).
14. Una volta piegati i lati opposti, è sufficiente piegarli uno sopra l'altro come se chiudeste un libro (Vedi fig. 29).
15. Piegare il fondo dei due lati lunghi verso il centro (Vedi fig. 30).
16. Piegare una parte sull'altra come se si chiudesse un libro e compattare il liner (Vedi fig. 31).
17. Riporre il liner a gli accessori in un luogo asciutto e con una temperatura tra i 0 e i 40 gradi centigradi (32 - 104 gradi Fahrenheit).
18. La confezione di cartone può essere usata per riporre e conservare la piscina.



CONSERVARE QUESTE ISTRUZIONI

RIMESSAGGIO PER L'INVERNO

Riporre per l'inverno la Piscina Fuori Terra

La piscina può essere facilmente svuotata e riposta in un luogo sicuro durante l'inverno. La piscina deve essere svuotata, smontata e correttamente riposta in luogo asciutto e pulito in inverno quando le temperature scendono sotto i 5 gradi Celsius, per evitare danni da ghiaccio alla piscina. Il ghiaccio potrebbe causare la rottura improvvisa del liner o il collasso della piscina. Vedere la sezione "Come asciugare la piscina".

Solo nel caso in cui nella propria zona le temperature non scendono mai sotto i 5 gradi Celsius e si sceglie di non smontare la piscina, occorre preparare la piscina come segue:

1. Pulire attentamente l'acqua della piscina (se si tratta di una piscina Ovale o Easy set, assicurarsi che l'anello superiore sia correttamente gonfiato).
2. Rimuovere lo skimmer (se lo si possiede) o qualsiasi altro accessorio che si colleghi alla bocchetta di uscita dell'acqua. Riposizionare la griglia se necessario. Assicurarsi che tutte le parti degli accessori siano perfettamente pulite e asciutte.
3. Chiudere la bocchetta di ingresso e uscita dell'acqua dall'interno della piscina, utilizzando il tappo fornito (piscine da 488cm di diametro in giù). Chiudere le valvole plunger (per piscine da 518cm di diametro in su).
4. Rimuovere la scaletta (se la si possiede) e riporla in un luogo sicuro. Assicurarsi che la scaletta sia completamente asciutta prima di riporla.
5. Rimuovere i tubi che connettono la pompa filtro alla piscina.
6. Aggiungere gli appropriati prodotti chimici. Consultare il proprio rivenditore di piscine, in quanto ci sono molte differenze tra le varie regioni.
7. Coprire la piscina con il Telo di Copertura Intex. **IMPORTANTE: IL TELO DI COPERTURA INTEX NON E' UNA COPERTURA DI SICUREZZA.**
8. Pulire e asciugare l'interno e l'esterno della pompa filtro e i tubi. Rimuovere e buttare la vecchia cartuccia filtro usata (tenere una nuova cartuccia di scorta per la stagione futura).
9. Tenere la pompa filtro e le altre parti al chiuso e riporle in un luogo sicuro ed asciutto tra i 0 e i 40 gradi Centigradi (32 - 104 gradi Fahrenheit).

LINEE GUIDA GENERALI PER LA SICUREZZA IN ACQUA

Lo svago in acqua è sia divertente sia terapeutico. In ogni caso può causare danni seri e addirittura la morte. Per ridurre il rischio di danni leggere e seguire tutte le istruzioni e le avvertenze riportate sul prodotto e sulla confezione ed inserite nella confezione stessa. Ricordare che comunque le avvertenze del prodotto, le istruzioni e le linee guida per la sicurezza trattano alcuni rischi comuni legati allo svago in acqua ma non riportano ogni possibile caso di rischio o pericolo.

Per un'ulteriore sicurezza prendere visione con le seguenti linee guida emanate e riconosciute dall'Organizzazione nazionale della sicurezza:

- Richiedere una costante sorveglianza. Si consiglia di nominare un adulto competente in qualità di "bagnino" soprattutto in presenza di bambini dentro o intorno alla piscina.
- Imparare a nuotare;
- Dedicare del tempo per imparare le norme per il primo soccorso.
- Informare le persone addette al controllo della piscina sui possibili danni che possono verificarsi durante l'uso della piscina e sull'utilizzo dei dispositivi di protezione come porte chiuse a chiave, barriere o altro.
- Informare tutti gli utenti, compresi i bambini, sulle azioni da adottare in caso di emergenza.
- Usare sempre il buon senso quando ci si diverte in acqua.
- Sorvegliare, sorvegliare, sorvegliare.

CONSERVARE QUESTE ISTRUZIONI

GARANZIA LIMITATA

La tua piscina Intex è stata prodotta con l'utilizzo dei materiali e mano d'opera di alta qualità. Tutti i prodotti Intex sono stati ispezionati e trovati privi di difetti prima dell'uscita dalla fabbrica. Questa garanzia si applica solo alle Piscine Intex.

Questa garanzia si aggiunge a, e non è in sostituzione di, i vostri diritti di legge. Qualora questa garanzia non rispetti i vostri diritti di legge, questi ultimi hanno la priorità. Ad esempio, le leggi a tutela dei consumatori all'interno dell'Unione Europea, prevedono dei diritti di legge aggiuntivi alla copertura prevista da questa garanzia. Per conoscere i diritti garantiti dalla UE, visitate il sito: http://ec.europa.eu/consumers/ecc/contact_en/htm.

Le condizioni di questa garanzia sono da considerarsi valide soltanto per l'acquirente originale e non è trasferibile. La garanzia è valida per il periodo riportato sotto a partire dalla data d'acquisto. Conservate la ricevuta con il manuale e la garanzia altrimenti, in caso di reclami, quest'ultima verrà ritenuta invalida.

Garanzia della struttura e del liner della piscina - 2 anni

Se un difetto di fabbrica dovesse insorgere entro i 2 anni dall'acquisto, prego contattare il Centro Assistenza appropriato tra quelli elencati nella pagina "Centri Assistenza Autorizzati". Se il prodotto è restituito, come suggerito dal Centro di Servizio Intex, esso verrà controllato e ispezionato per determinare la veridicità del reclamo. Se il prodotto è coperto dalle disposizioni della garanzia, il prodotto verrà riparato o sostituito, con lo stesso prodotto o un altro di valore simile (a scelta di Intex), senza nessun costo aggiuntivo per il cliente finale.

Oltre a questa garanzia e ad eventuali altri diritti garantiti dal rispettivo paese di appartenenza, non sono previste ulteriori garanzie. Anche se previsto dal paese di appartenenza, in nessun caso Intex sarà responsabile nei confronti dell'utente o di terzi per danni diretti o indiretti derivanti dall'uso della Piscina Intex, o per azioni da parte di Intex, suoi agenti e suoi dipendenti (compresa la fabbricazione del prodotto). Alcuni paesi o giurisdizioni non consentono l'esclusione o la limitazione dei danni incidentali o consequenziali, pertanto la suddetta limitazione o esclusione potrebbe non applicarsi a voi.

La presente garanzia non trova applicazione qualora:

- Se Piscine Intex è soggetto a negligenza, utilizzo o applicazioni non idonee, incidenti, per operazioni improprie, manutenzione o conservazione non corretta;
- Se Piscine Intex è soggetto a danneggiamento a causa di circostanze non controllabili da Intex, incluse ma non limitate a, normale usura e danni causati da esposizione al fuoco, inondazioni, gelo, pioggia o altri eventi atmosferici;
- Per parti e componenti non vendute da Intex; e/o
- Per modifiche non autorizzate, riparazioni o smontaggio della Piscina Intex da soggetti diversi del personale del centro assistenza Intex.

I costi sostenuti per la perdita d'acqua della piscina, additivi chimici o danni idrici non vengono coperti dalla garanzia. Danni a persona o a cosa non vengono coperti da questa garanzia.

Leggere attentamente il manuale e seguire le istruzioni relative al funzionamento e manutenzione delle piscine INTEX. Controllare sempre il prodotto prima dell'uso. La garanzia può decadere se non vengono seguite le avvertenze.

CONSERVARE QUESTE ISTRUZIONI