

Girmi

BY TREVIDEA

Manuale d'uso

User manual

IT

EN

FR

Mod.: FG93

Technical model: AF-006



Friggitrice ad aria

Friggitrice ad aria

ITA: INDICE

Simbologia.....	p. 2
Avvertenze di sicurezza.....	p. 3
Informazioni d'uso.....	p. 5
FG93.....	p. 6
Cottura.....	p. 7
Impostazioni.....	p. 7
Pulizia.....	p. 8
Caratteristiche tecniche.....	p. 8
Trattamento dei rifiuti delle apparecchiature elettriche ed elettroniche.....	p. 19

ENG: INDEX

Symbols.....	p. 2
Safety Instructions.....	p. 8
General information.....	p. 11
FG93.....	p. 11
Cooking.....	p. 12
Settings.....	p. 12
Cleaning.....	p. 13
Technical features.....	p. 13
Waste of electric and electronic equipment (WEEE Directive).....	p. 19

FRANCAIS:	p. 13
------------------------	-------

CLASSI DI PROTEZIONE / PROTECTION CLASSES



ATTENZIONE
RISCHIO DI SCOSSE ELETTRICHE
NON ESPORRE A PIOGGIA E UMIDITA'



WARNING
ELECTRIC SHOCK RISK
DO NOT EXPOSE TO RAIN OR MOISTURE



ATTENZIONE: NON APRITE L'APPARECCHIO. ALL'INTERNO NON VI SONO COMANDI MANIPOLABILI DALL'UTENTE NE' PARTI DI RICAMBIO. PER TUTTE LE OPERAZIONI DI SERVIZIO RIVOLGERSI AD UN CENTRO DI ASSISTENZA AUTORIZZATO.

Se l'apparecchio ha impresso i simboli sottostanti, significa che le caratteristiche tecniche sono corrispondenti al simbolo.



Questo simbolo segnala la presenza all'interno del prodotto di componenti operanti ad alta tensione; non apritelo in nessun caso.

This symbol warns the user that un-insulated dangerous voltage inside the system may cause an electrical shock. Do not open the case.



Questo simbolo indica che l'apparecchio appartiene alla **Classe I**: ciò significa che l'apparecchio ha una spina che comprende il polo di messa a terra e va usata esclusivamente su prese provviste di messa a terra.

Class I Appliance symbol. This means the appliance must have the chassis connected to electrical earth/ground by an earth conductor.



Attenzione: questo simbolo indica all'utente istruzioni importanti da leggere e da rispettare durante l'utilizzo del prodotto.

Caution: this symbol reminds the user to read carefully the important operations and maintenance instructions in this owner's guide.

AVVERTENZE DI SICUREZZA

Di seguito sono riportate importanti indicazioni riguardanti l'installazione, l'uso e la manutenzione; conservare con cura questo libretto per ogni ulteriore consultazione; utilizzare il prodotto solo nel modo indicato dal presente libretto di istruzioni; ogni altro uso è da considerare improprio e pericoloso; perciò il costruttore non può essere considerato responsabile nel caso in cui vi siano danni derivanti da usi impropri, erronei ed irragionevoli.

Prima dell'uso verificare l'integrità dell'apparecchio: in caso di dubbio non utilizzarlo e rivolgersi all'assistenza.

Non lasciare gli elementi dell'imballaggio (sacchetti in plastica, polistirolo espanso, chiodi, graffette, ecc.) alla portata dei bambini in quanto sono potenziali fonti di pericolo; inoltre, ricordiamo che questi, devono essere oggetto di raccolta differenziata.

Accertarsi che i dati di targa siano compatibili con quelli della rete elettrica; l'installazione deve essere effettuata in base alle istruzioni del costruttore considerando la potenza massima indicata in targa; un'errata installazione può causare danni a persone, animali o cose, per i quali il costruttore non può essere considerato responsabile.

Se fosse necessario l'uso di adattatori, prese multiple e prolunghie utilizzare quelli conformi alle vigenti norme di sicurezza; non superare i limiti di assorbimento indicati su adattatore e/o prolunghie, nonché quello di massima potenza marcato sull'adattatore multiplo.

Non lasciare l'apparecchio inutilmente inserito; meglio staccare la spina dalla rete di alimentazione quando l'apparecchio non viene utilizzato. Scollegare sempre l'apparecchio dall'alimentazione se lasciato incustodito.

Qualora l'apparecchio sia fuori uso e si sia deciso di non ripararlo, si raccomanda di renderlo inutilizzabile tagliando il cavo di alimentazione.

Le operazioni di pulizia devono essere effettuate dopo aver staccato la spina.

- Non avvicinare il cavo di alimentazione a oggetti taglienti o a superfici calde e non tirarlo per staccare la spina. Non lasciarlo penzolare dal piano di lavoro dove un bambino potrebbe afferrarlo. Non utilizzare il prodotto in caso di danni al cavo di alimentazione, alla spina o in caso di cortocircuiti; fare riparare il prodotto da un centro di assistenza autorizzato.
- Non esporre il prodotto a condizioni atmosferiche dannose come pioggia, umidità, gelo, ecc. Conservarlo in luoghi asciutti. Non maneggiare o toccare il prodotto con mani bagnate o a piedi nudi.
- Questo apparecchio può essere utilizzato da bambini dagli 8 anni in su e da persone con ridotte capacità fisiche, sensoriali o mentali o con mancanza di esperienza o conoscenza se a loro è stata assicurata un'adeguata sorveglianza oppure se hanno ricevuto istruzioni circa l'uso in sicurezza dell'apparecchio; le operazioni di pulizia e di manutenzione non devono essere effettuate da bambini a meno che non abbiano più di 8 anni e siano sorvegliati.
- I bambini non devono giocare con l'apparecchio.
- Tenere il prodotto ed il cavo di alimentazione fuori dalla portata dei bambini sotto 8 anni.

Se il cavo di alimentazione è danneggiato, o in caso di guasto e/o di cattivo funzionamento non manomettere l'apparecchio. L'eventuale riparazione deve essere effettuata dal costruttore o dal suo servizio assistenza tecnica o comunque da una persona con qualifica simile, in modo da prevenire ogni rischio. Il mancato rispetto di quanto sopra può compromettere la sicurezza dell'apparecchio e far decadere i termini di garanzia.

ATTENZIONE: il prodotto ha una funzione riscaldante. Le superfici possono sviluppare alte temperature. Dato

che la percezione della temperatura è diversa per ogni persona, utilizzare l'apparecchio con cautela. Toccare solo le superfici progettate per essere toccate, e usare presine o guanti da cucina.

- Questo apparecchio è progettato per uso domestico o applicazioni simili come: cucine per il personale in negozi, uffici o altri luoghi di lavoro, per i clienti in hotel, motel, bed & breakfast o residence.

- Non per uso commerciale. Solo per uso domestico

- L'apparecchio non è progettato per essere usato attraverso timer esterni o telecomandi. Prima di ogni utilizzo svolgere il cavo di alimentazione.

- Non utilizzare sotto o accanto a materiali infiammabili come le tende, fonti di calore, zone fredde e vapore.

Non sottoporre il prodotto ad urti, potrebbero danneggiarlo. Utilizzare solo ricambi ed accessori originali e compatibili.

Mettere sempre gli alimenti da cuocere nel cestello, per evitare che tocchino l'elemento riscaldante.

Non coprire le feritoie di entrata e di uscita dell'aria mentre la macchina è in funzione.

Non riempire d'olio il contenitore: rischio di incendio.

Non toccare l'interno dell'apparecchio se è in funzione.

Non utilizzare sotto o accanto a materiali infiammabili come le tende, fonti di calore, zone fredde e vapore.

INFORMAZIONI D'USO

Non posizionare le pareti contro un muro. Lasciare almeno 10cm di spazio libero sul retro, sui lati e sopra l'apparecchio. Non appoggiare nulla sopra l'apparecchio.

Non toccare mai le parti interne dell'apparecchio durante l'utilizzo.

Servono circa 30 minuti perchè l'apparecchio si raffreddi completamente dopo l'uso.

Maneggiare con attenzione gli alimenti appena cotti,

potrebbero scottare.

Non lasciare l'apparecchio incustodito mentre è in funzione. Staccare la spina al termine di ogni utilizzo.

Non immergere in acqua o in altri liquidi ed evitare che spruzzi di liquidi lo raggiungano.

Durante il funzionamento, le feritoie di uscita dell'aria emettono vapore caldo. Tenere mani e faccia a distanza di sicurezza. Fare inoltre attenzione al vapore quando si rimuove il contenitore dopo la cottura.

Prima di ogni utilizzo svolgere il cavo di alimentazione.

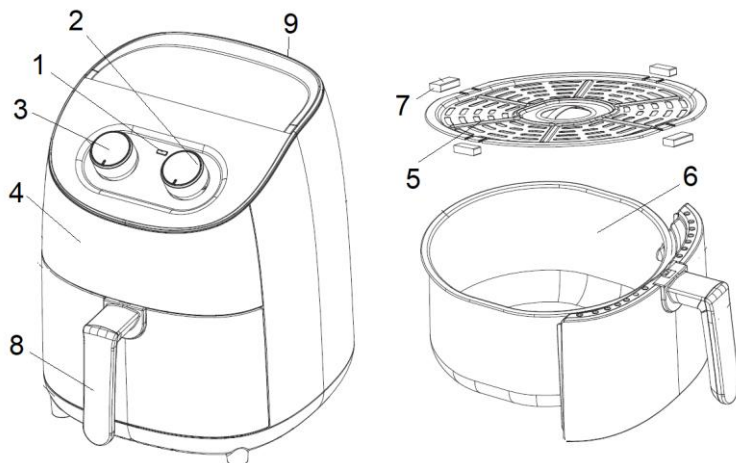
Non utilizzare il prodotto come unità di riscaldamento.

Non inserire nulla nelle feritoie di areazione.

Prima di effettuare qualsiasi operazione di pulizia staccare la spina dalla presa elettrica ed attendere il completo raffreddamento di ogni parte del prodotto.

INSTALLAZIONE

- Togliere tutti i materiali dal vano di cottura.
- Riporre su superfici solide e stabili. Nell'uso lasciare adeguati spazi ai lati del forno.
- Non utilizzare il forno come ripiano di supporto per oggetti o come spazio per riporre cibi, pentole, contenitori, ecc.



NOMENCLATURA FG93

1 Luce di raggiunta temperatura

3 Manopola timer

5 Vassoio forato

7 Piedini in silicone

2 Manopola temperatura

4 Corpo

6 Contenitore

8 Maniglia

9 Griglia uscita aria (nel retro)

COTTURA

Al primo utilizzo lavare con cura tutti gli accessori ed il vano interno. Lasciar areare il vano interno estraendo il contenitore (6) per circa 30 minuti. Prima di effettuare la prima cottura far funzionare a vuoto per circa 10 minuti portandolo alla temperatura massima.

- Connettere ad una presa idonea e dotata di messa a terra.
- Estrarre con attenzione il contenitore (6), e controllare che il vassoio (5) sia correttamente appoggiato alla base del contenitore. Inserire gli alimenti nel contenitore (6).
- Rimettere il contenitore nel corpo (4). Inserire correttamente, altrimenti l'apparecchio non si azionerà.
- Impostare tempo (manopola 3) e temperatura (2) della cottura.

Attenzione: Non usare mai il contenitore (6) senza il vassoio (5) montato in esso. Non toccare il contenitore o le parti interne dell'apparecchio durante la cottura e fino al completo raffreddamento. Toccare solo la maniglia (8).

- Alcuni cibi devono essere mescolati a metà cottura. Per mescolare, prendere la maniglia (8) ed estrarre il contenitore. Mescolare muovendo avanti ed indietro, poi rimettere il contenitore nella sua posizione.
- Quando si sente il suono del timer, il tempo di cottura è terminato. Estrarre il contenitore e controllare se gli alimenti sono cotti. Se non sono pronti, rimettere il contenitore in posizione ed impostare una cottura aggiuntiva di alcuni minuti
- Per rimuovere gli alimenti, estrarre il contenitore e versare gli alimenti in un piatto.

Fare attenzione al vapore quando si rimuove il contenitore dopo la cottura.

Non capovolgere il contenitore (6), poiché oli e residui di cottura colati sul fondo del contenitore potrebbero cadere sugli alimenti.

- Terminata una cottura, qualora se ne volesse iniziare un'altra, la friggitrice ad aria non necessita di tempi di attesa, ed è subito pronta.

IMPOSTAZIONI

La tabella seguente può aiutare a selezionare tempo e temperatura, a seconda degli alimenti da cuocere.

ATTENZIONE: questi valori sono indicativi, in quanto dipendono da gusto, origine e tipo di alimenti, ecc.

	Quantità Min-max (g)	Tempo (min.)	Temp (°C)	Mescolare?
Patate				
Patate congelate sottili	300-500	18-25	200	Si
Patate congelate spesse	300-500	20-25	200	Si
Patate gratinate	500	20-25	200	Si
Carne				
Bistecca	100-500	8-12	180	No
Costolette di maiale	100-500	8-12	180	No
Hamburger	100-500	10-20	180	No
Petto di pollo	100-500	15-20	200	No
Snacks				
Crocchette di pollo congelate	100-500	12-15	200	Si
Bastoncini di pesce congelati	100-400	6-10	200	No
Bocconcini di formaggio con panatura congelati	100-400	8-10	180	No
Verdure ripiene	100-400	15-18	160	No
Cuocere al forno	Con teglia aggiuntiva (o piatto per forno)			
Torta	300	8-10	190	No
Quiche	400	20-22	180	No
Muffins	300	15-18	200	No
Snack dolci	400	20	160	No

Nota: aggiungere 3 minuti se quando si accende la friggitrice ad aria, essa è fredda.

- *Ingredienti più piccoli richiedono un tempo di cottura leggermente minore.*

- Una quantità maggiore di ingredienti richiede un tempo di cottura leggermente superiore.
- Mescolare gli alimenti a metà della cottura ottimizza il risultato, e fa sì che la cottura sia più uniforme.
- Aggiungi un pò di olio alle patate fresche appena prima di cuocerle, per ottenere più croccantezza.
- Alimenti molto grassi come le salsicce non sono adatti per la cottura in friggitrice ad aria.
- Inserire nel contenitore una teglia o un piatto adatto al forno se si vuol cuocere una torta o se si vuole friggere alimenti fragili o ripieni.
- Per riscaldare alimenti, impostare a 150 °C per almeno 10 minuti.

PULIZIA

Pulire dopo ogni utilizzo. Staccare la spina dalla presa elettrica e lasciar raffreddare ogni parte prima di eseguire qualsiasi operazione di pulizia. Togliere il contenitore per far raffreddare più velocemente.

- Non immergere in acqua. Evitare che schizzi d'acqua o di altri liquidi raggiungano l'apparecchio.
- Non far penetrare gocce di liquido o di sapone nelle aperture di areazione durante la pulizia.
- Utilizzare un panno morbido inumidito per la pulizia del corpo esterno.
- Pulire la resistenza con una spazzola per pulizia, per rimuovere eventuali residui di cibo.
- Pulire l'interno con acqua calda e spugna non abrasiva.
- Contenitore e vassoio possono essere lavati come normali padelle antiaderenti, ma si consiglia di non utilizzare la lavastoviglie. Non utilizzare spugne abrasive o in metallo, o utensili da cucina per la pulizia di contenitore e vassoio. Questo può infatti provocare danneggiamenti al rivestimento antiaderente.

CARATTERISTICHE TECNICHE

- Alimentazione: AC 230V~50-60Hz. Potenza: 1000W
- Contenitore e vassoio antiaderenti - Capacità 3,2 litri
- Temperatura regolabile (80° - 200°C) - Timer 60 minuti

ENGLISH: SAFETY INSTRUCTIONS

The following are important notes on the installation, use and maintenance; save this instruction manual for future reference; use the equipment only as specified in this guide; any other use is considered improper and dangerous; therefore, the manufacturer cannot be held responsible in the event of damages caused by improper, incorrect or unreasonable use.

Before use, ensure the equipment is undamaged; if in doubt, do not attempt to use it and contact the authorized service center; do not leave packing materials (i.e. plastic bags, polystyrene foam, nails, staples, etc.) within the reach of children as they are potential sources of danger; always remember that they must be separately collected.

Make sure that the rating information given on the technical label are compatible with those of the electricity grid; the installation must be performed according to the

manufacturer's instructions considering the maximum power of the appliance as shown on the label; an incorrect installation may cause damage to people, animals or things, for which the manufacturer cannot be considered responsible thereof.

If it is necessary to use adapters, multiple sockets or electrical extensions, use only those that comply with current safety standards; in any case do not exceed the power consumption limits indicated on the electrical adapter and / or extensions, as well as the maximum power shown on multiple adaptor.

Do not leave the unit plugged; better to remove the plug from the mains when the device is not in use. Always disconnect from power supply if you leave it unattended.

Cleaning operations should be carried out after unplugging the unit.

If the unit is out of order and you do not want to fix it, it must be made inoperable by cutting power cord.

- Do not allow the power cord to get closer to sharp objects or in contact with hot surfaces; do not pull it to disconnect the plug.

- Do not use the appliance in the event of damage to the power cord, plug, or in case of short circuits; to repair the product only address an authorized service center.

- Do not handle or touch the appliance with wet hands or bare feet. Do not expose the appliance to harmful weather conditions such as rain, moisture, frost, etc.. Always store it in a dry place.

- Children must not play with the appliance.

- This appliance can be used by children of 8 years and above and persons with reduced physical, sensory or mental capabilities or lack of experience and knowledge if they received supervision or instruction concerning use of the appliance in a safe way and understand hazards involved; children shall not play with the

appliance; cleaning and user maintenance shall not be made by children without supervision.

- Keep the appliance and its cord out of reach of children less than 8 years.

- Not for commercial use. Household use only

If the power cord is damaged, or in case of failure and / or malfunction do not tamper with the unit. The reparation must be done by manufacturer or by service center authorized by the manufacturer in order to prevent any risk. Failure to comply with the above may compromise the unit safety and invalidate the warranty.

the unit safety and invalidate the warranty.

WARNING: This appliance includes heating function. Surfaces, other than functional surfaces may develop high temperatures. Since temperatures are perceived differently by different people, this device should be used with CAUTION. Hold the appliance exclusively to grip surfaces intended to be touched.

- This appliance is intended to be used in household and similar applications such as: staff kitchen areas in shops, offices and other working environments; by clients in hotels, motels and other residential type environments; farm houses, bed and breakfast type environments.

- The appliance is not intended to be operated by means of an external timer or separate remote-control system.

- Before every use, unroll the power cord

- Use original spare parts and accessories only.

- Do not subject the product to strong impacts, serious damages may result.

- Do not use near or under flammable materials (like curtains), heat, cold spots and steam.

Always put the ingredients to be fried in the basket, to prevent it from coming into contact with the heating elements. Do not fill the pan with oil as this may cause a fire hazard.

Do not cover the air inlet and the air outer openings while the appliance is operating. Never touch the inside of the appliance while it is operating.

GENERAL INFORMATION

The surfaces of appliance shall not be placed against a wall. Leave at least 10cm free space on the back and sides and 10cm free space above the appliance.

Never touch the inside of the appliance while it is operating. The appliance needs approximately 30 minutes to cool down for handle or cleaning safely.

Do not place anything on top of the appliance.

Handle with care cooked food to avoid risk of burning.

Never leave the appliance unattended while it is running.

Remove the plug after each use.

Do not place the oven in water or other liquids and avoid splashing of liquids on the unit.

During hot air frying, hot steam is released through the air outlet openings. Keep your hands and face at a safe distance from air outlet. Also be careful of hot steam when you remove the pan from appliance.

Before every use, unroll the power cord.

Do not use the appliance as a heating unit. Do not insert anything in the ventilation windows.

Before cleaning, always unplug the unit and wait for the complete cooling of each part of the appliance.

Remove all packaging materials from the cooking compartment. Put on solid and stable surfaces only.

Always leave enough space at every sides of the oven when the unit is working.

Do not use the oven as shelf support for objects or as place to store food, pots, containers, etc..

FG93

1 Temperature light

4 Housing

7 Silicone mats

2 Temperature knob

5 Tray

8 Handle

3 Timer Knob

6 Container

9 Air outlet

COOKING

Carefully wash all accessories and the inner housing first. Allow to ventilate the internal compartment keeping the container (6) away for about 30 minutes. Before starting with the first cooking, turn on the appliance for 10 minutes at the maximum temperature.

- Connect to a suitable and earthed power socket.
- Extract container (6) with care and check that the tray (5) is properly mounted.
- Insert food in the container (6) and re-place it in the housing (4). Insert correctly the container, otherwise the appliance can't work.
- Set time (knob 3) and temperature (2) to start cooking.

Caution: Never use container (6) without tray (5). Do not touch container or inner parts of appliance during cooking and until complete cooling. Touch only the handle (8).

- Some foods should be mixed and shaken at half cooking. Take the handle (8) and extract container (6). Shake it, then replace in its position.
- When you hear the timer sound, cooking time is finished. Extract container and check if food is ready. If not ready, replace container in its position and set additional cooking of some more minutes.
- To remove food, take out the pot (6) and empty in a container or in a dish

Be careful to the hot steam when you remove container after cooking.

Don't turn the container (6) upside down, because oil and cooking residues on the bottom of container could drip on the foods.

- Once cooking finished, if you want to start another one, air fryer is immediately ready.

SETTINGS

This table below will help you to select the basic settings for the ingredients.

Note: these settings are indications, as depend on personal taste, origin and type of food, ecc.

	Min-max Amount (g)	Time (min.)	Temp (°C)	Shake	Extra information
Potato & fries					
Thin frozen fries	300-500	18-25	200	Yes	
Thick frozen fries	300-500	20-25	200	Yes	
Potato gratin	500	20-25	200	Yes	
Meat					
Steak	100-500	8-12	180	No	
Pork chops	100-500	8-12	180	No	
Hamburger	100-500	10-20	180	No	
Chicken breast	100-500	15-20	200	No	
Snacks					
Frozen chicken nuggets	100-500	12-15	200	Yes	Use oven-ready
Frozen fish fingers	100-400	6-10	200	No	
Frozen bread crumbed cheese snacks	100-400	8-10	180	No	
Stuffed vegetables	100-400	15-18	160	No	
Baking					
Cake	300	8-10	190	No	Use additional baking tin
Quiche	400	20-22	180	No	
Muffins	300	15-18	200	No	Use additional baking tin/oven dish
Sweet snacks	400	20	160	No	

Note: Add 3 minutes to the preparation time when you start frying while the Hot-air fryer is still cold. *Tips*

- *Smaller ingredients usually require a slightly shorter preparation time than larger ingredients.*
- *A larger amount of ingredients only requires a slightly longer preparation time.*
- *Shaking smaller ingredients halfway through the preparation time optimizes the end result and can*

- *help prevent unevenly fried ingredients.*
- *Add some oil to fresh potatoes for a crispy result. Fry your ingredients in the Hot-air fryer within a few minutes after you added the oil.*
- *Do not prepare extremely greasy ingredients such as sausages in the Hot-air fryer .*
- *Place a baking tin or oven dish in the Hot-air fryer container if you want to bake a cake or quiche or if you want to fry fragile ingredients or filled ingredients*
- *To reheat ingredients, set the temperature to 150°C for up to 10 minutes.*

CLEANING

Clean after every use. Unplug the unit from the electrical outlet and allow each part to cool down before starting any cleaning procedure. Remove container to make the unit cool down faster

- Do not place oven in water. In any case prevent splashes of water or other liquids from reaching the unit.
- Wipe the outside of the appliance with a moist cloth.
- Clean the heating element with a cleaning brush to remove any food residues.
- Clean the inside of the appliance with hot water and non-abrasive sponge. Container and tray can be washed as normal non-stick pans, but we suggest to not use dishwasher. Do not use metal kitchen utensils or abrasive sponges or abrasive cleaning materials to clean them, as this may damage the non-stick coating

TECHNICAL FEATURES

- Power supply: AC 230V~50-60Hz. Power: 1000W
- Non stick container and tray – Basket capacity 3,2 L
- Adjustable temperature (80° - 200°C) - Timer 60 minutes

FRANCAIS: AVERTISSEMENT

Les indications suivantes sont très importantes en ce qui concerne l'installation, usage et manutention de cet appareil; gardez soigneusement ce manuel pour des futures consultations; n'utilisez pas l'appareil que selon les indications de ce manuel d'instructions; n'importe quel autre type d'utilisation devra être considéré inapproprié et potentiellement dangereux; pour cette raison le constructeur ne pourra pas être rendu responsable si des dommages résultants de l'utilisation inappropriée ou irresponsable de l'appareil se produisent.

Avant de l'utilisation, certifiez-vous de l'intégrité de l'appareil; en cas de doute ne l'utilisez pas et adressez-vous à l'assistance technique autorisée; ne laissez pas des parties de l'emballage (sacs de plastique, polystyrène, ongles, agrafages, etc.) à la portée des enfants, car elles constituent des potentielles sources de danger; en outre, il faut rappeler que ces parties doivent être objet de collecte

différencié de résidus.

Certifiez-vous que les données constants de la plaque sont compatibles avec ceux du réseau électrique; l'installation doit être effectuée selon les instructions du constructeur, considérant la maxime puissance de l'appareil indiquée sur la plaque; une installation défectueuse pourra endommager des personnes, des animaux ou des objets, par lesquels le constructeur ne pourra pas être rendu responsable.

Au cas de nécessité d'emploi d'un adaptateur, des prises multiples ou des extensions, n'utiliser que ceux qui soient en conformité aux normes de sécurité en vigueur; en tout cas, jamais dépasser les limites d'absorption indiqués sur l'adaptateur simple et/ou sur les extensions, ni ceux de maxime puissance indiqués sur les adaptateurs multiples.

Ne pas laisser l'appareil inutilement connecté à la prise électrique; c'est toujours mieux de le déconnecter quand il n'est pas à l'usage.

Débranchez toujours l'appareil de l'alimentation électrique s'il est laissé sans surveillance et avant de l'assembler et de le désassembler. Pour le nettoyage déconnectez la fiche du secteur électrique.

- L'appareil est pour l'usage domestique et intérieur.

- Les enfants ne doivent pas jouer avec cet appareil.

Quand l'appareil soit hors usage et ait été décidé qu'il ne sera pas réparé, on recommande son inutilisation, en coupant son câble d'alimentation.

- L'appareil n'est pas indiqué pour être exposé à des conditions météorologiques défavorables (pluie, vent, humidité, la glace, etc.); Gardez-le dans un endroit sec. Jamais opérer ou même toucher l'appareil avec les mains mouillées ou les pieds nus.

- Ne pas approcher le câble d'alimentation d'objets coupants ou de surfaces chaudes, et ne pas tirer sur le cordon d'alimentation pour le débrancher de la prise.

Ne le laissez pas pendre du plan de travail où un enfant pourrait le tenir.

- Ne pas utiliser l'appareil si le câble d'alimentation ou la fiche de connexion électrique sont endommagés, ou encore en cas de court-circuits; dans ce cas là, apporter l'appareil a un centre d'assistance autorisé.
- Cet appareil peut être utilisé par des enfants âgés de plus de 8 ans et par des personnes avec une réduite capacité physique, sensorial ou mental, ou encore avec peu d'expérience à son usage, pourvu qu'une supervision adéquate leur en soit assuré, ou s'ils auraient été instruits à l'usage de l'appareil en complete securité. Les opérations de nettoyage e de manutention ne oivent pás être efectués par des enfants, sauf pour ceux qui sont âgés de plus de 8 ans et sont supervisionés.
- Gardez l'appareil et le câble d'alimentation hors la portée des enfants âgés de moins de 8 ans.
- Cet appareil peut être utilisé par des personnes ayant des capacités physiques, sensorielles ou mentales réduites, ou qui manquent d'expérience ou de connaissances, si elles ont été correctement supervisées ou ont reçu des instructions pour utiliser cet appareil en toute sécurité.

Au cas de panne et/ou de mauvais fonctionnement, ne pas intervenir sur l' appareil. Pour une éventuel réparation s'adresser uniquement a un centre autorisé par le constructeur, en demandant dès pièces de remplacement originaux. Le non respect de ces indications peut compromettre la securité de l'appareil e rendre invalides les termes de la garantie.

- Cet appareil est destiné à être utilisé dans les ménages et des applications similaires: les cuisines du personnel dans les magasins, bureaux et autres environnements de travail, pour les clients dans les hôtels, motels et autres environnements de type résidentiel, de type lit et petit-déjeuner, hébergement.

- L'appareil n'est pas conçu pour être utilisé avec une minuterie extérieure ou une commande à distance.
- N'utiliser que des accessoires et pièces d'origine.
- Avant chaque utilisation, effectuez le cordon d'alimentation. Ne soumettez pas le produit à des chocs susceptibles de l'endommager.
- Ne pas utiliser sous ou près des matériaux inflammables comme des rideaux, sources de chaleur, endroits froids et vapeur.

Placer toujours les aliments à cuire dans le récipient afin d'éviter qu'ils touchent la partie chauffante. Ne pas couvrir les ouvertures de ventilation quand l'appareil est en fonction. Ne pas remplir le récipient avec de l'huile : risque d'incendie. Ne pas toucher la partie intérieure de l'appareil quand il est en fonction.

MODE D'EMPLOI

 **ATTENTION: assembler l'appareil correctement avant de l'utiliser. Débrancher l'appareil avant de toucher ses accessoires.**

Avant la première utilisation, nettoyer soigneusement toutes les parties en contact avec les aliments.

Ne laissez jamais l'appareil sans surveillance pendant qu'il fonctionne.

Débranchez l'appareil de la prise électrique après chaque utilisation. Laissez l'appareil se refroidir avant de le démonter ou de le nettoyer.

Placez l'appareil sur une surface plane et stable, loin des rideaux, des tentures ou de matériaux inflammables, et où la ventilation soit suffisante.

Ne pas installer près des plaques de cuisson électriques ou à gaz, ou près du four; placez l'appareil près de la prise de courant pour éviter l'utilisation de rallonges.

ATTENTION: Utilisez avec prudence car l'appareil contient de l'huile chaude potentiellement dangereuse.

Vérifiez que l'appareil est éteint avant de le brancher à la prise électrique. Pour l'éteindre, tournez le bouton en position OFF puis débranchez-le de la prise de courant.

Ne pas allumer l'appareil sans avoir précédemment ajouté de l'huile. Ne pas utiliser à des fins autres que celles expressément indiquées dans ce manuel.

Assurez-vous que le panier est correctement mis en place avant d'allumer l'appareil sous tension.

Lorsque vous avez fini d'utiliser l'appareil, vous devez enrouler le cordon d'alimentation afin qu'il reste propre et bien rangé. Ne plongez pas le cordon électrique ou la fiche dans l'eau ou d'autres liquides; Utilisez un chiffon humide pour nettoyer.

ASSEMBLAGE

Enlever tous les éléments de l'espace de cuisson. Placer sur des surfaces stables et solides. Laisser un espace suffisant entre les côtés de l'appareil et tout autre objet.

Ne pas utiliser l'appareil comme étagère ou endroit pour garder des aliments, poêles, récipients, etc...

NOMENCLATURE FG93

1 Lumière de Température

4 Corps

7 Tapis en silicone

2 Bouton de température

5 Plateau

8 Poignée

3 Bouton de minuterie

6 Panier

9 Grille d'aération

CUISSON

Lorsque de la première utilisation, laver soigneusement tous les accessoires qui seront en contact avec les aliments. Laisser aérer le logement interne en enlevant le conteneur (6) pour environ 30 minutes. Avant de la première cuisson, laisser fonctionner l'appareil à la température maximale vide pour environ 10 minutes.

- Brancher l'appareil à une prise appropriée et équipée avec mise à terre
- Enlever avec attention le panier (6) et vérifier que le plateau (5) repose correctement sur le fond du panier. Placer les aliments dans le panier (6).
- Placer le panier dans le corps (4). Insérer correctement, sinon l'appareil ne peut pas fonctionner.
- Réglez le temps de cuisson (bouton 3) et la température (2).

Attention: Ne pas utiliser le panier (6) sans le plateau (5). Ne pas toucher le panier et les parties internes de l'appareil pendant la cuisson et jusqu'à quand l'appareil n'est pas complètement froid.

Toucher seulement la poignée (8).

- Certains aliments doivent être mélangés à mi-cuisson. Pour mélanger, saisir la poignée (8) et enlever le récipient. Mélanger d'avant en arrière et ensuite placer le récipient à nouveau dans sa position originale.
- Au son de la minuterie, le temps de cuisson est terminé. Enlever le panier et vérifier si les aliments sont cuits. S'ils ne sont pas prêts, placer le panier à nouveau dans l'appareil et régler une cuisson supplémentaire de quelque minute.
- Pour enlever les aliments, enlever le panier vider dans un conteneur ou une assiette.

Faire attention à la vapeur lorsque le récipient est enlevé après la cuisson.

Ne pas retourner le panier (6) parce que les huiles de cuisson au fond du panier pourraient couler sur les aliments.

Une fois que'une cuisson est terminée, l'appareil est prête à commencer une nouvelle cuisson tout de suite.

MODE D'EMPLOI

Le tableau suivant peut être utile pour la sélection du temps et de la température selon le type d'aliment.

ATTENTION : ces valeurs sont indicatives car ils dépendent du goût personnel, origine et type d'aliment

	Quantité Min-max (g)	Temps (min.)	Temp (°C)	Mélanger?
Pommes de terre				
Pomme de terre surgelées fine	300-500	18-25	200	Oui
Pomme de terre surgelées épaisse	300-500	20-25	200	Oui
Pomme de terre gratinée	500	20-25	200	Oui
Viande				
Steak	100-500	8-12	180	Non
Travers de porc	100-500	8-12	180	Non
Hamburger	100-500	10-20	180	Non
Blanc de poulet	100-500	15-20	200	Non
Snacks				
Nuggets de poulet surgelés	100-500	12-15	200	Oui
Batonnets de poisson surgelés	100-400	6-10	200	Non
Bouchée de fromage surgelée	100-400	8-10	180	Non
Légumes farcis	100-400	15-18	160	Non
Cuisson au four Avec plaque supplémentaire (ou plaque à four)				
Gateau	300	8-10	190	Non
Quiche	400	20-22	180	Non
Muffins	300	15-18	200	Non
Snack sucré	400	20	160	Non

A noter: ajouter 3 minutes si l'appareil est froid au moment de l'allumage.

- Les ingrédients plus petits demandent un temps de cuisson légèrement plus bas.
- Une quantité majeure d'aliments demande un temps de cuisson légèrement plus haut.
- Mélanger les aliments à mi-cuisson optimise le résultat et rend la cuisson uniforme.
- Ajouter de l'huile aux pommes de terre frais avant de les cuire pour les rendre plus croustillantes.
- Aliments très gras comme les saucisses ne sont pas indiqués pour la cuisson dans ce type d'appareil.
- Placer dans le récipient une plaque ou une assiette indiquée pour la cuisson au four pour cuire un gâteau ou pour frire des aliments fragiles ou fourrés.
- Pour réchauffer les aliments, régler sur 150 degrés pour au moins 10 minutes.

NETTOYAGE - Nettoyer après chaque utilisation. Débrancher l'appareil et attendre jusqu'au total refroidissement avant de le nettoyer. Enlever le récipient pour un refroidissement plus rapide.

- Ne pas plonger dans l'eau. Eviter le contact avec l'eau ou tout autre liquide.
- Eviter le contact avec de la lessive dans les parties de ventilation pendant le nettoyage.
- Utiliser un chiffon humide pour le nettoyage de l'extérieur de l'appareil.
- Nettoyer la résistance avec une brosse pour le nettoyage afin d'enlever éventuels résidus de nourriture.
- Nettoyer l'intérieur avec de l'eau chaude et un chiffon non-abrasif.
- Le plateau et le panier peuvent être lavés comme des communes vaisselles antiadhésives mais il est conseillé de ne pas utiliser le lave-vaisselle. Ne pas utiliser éponges abrasives ou en métal ou outils de cuisine pour le nettoyage du plateau et du panier. Pourrait causer des dommages à la partie antiadhésive.

CARACTERISTIQUES TECHNIQUES

- Alimentation: AC 230V~50-60Hz. Puissance: 1000W
- Récipient et plateau antiadhésifs – Capacité du récipient 3,2 litres
- Température réglable (80° - 200°C) – Minuterie 60 minutes

RIFIUTI APPARECCHIATURE ELETTRICHE ED ELETTRONICHE

Al termine del suo periodo di vita, il prodotto va smaltito seguendo le direttive vigenti riguardo alla raccolta differenziata e non deve essere trattato come un normale rifiuto di nettezza urbana.

Il prodotto va smaltito presso i centri di raccolta autorizzati allo scopo, o restituito al rivenditore, qualora si voglia sostituire il prodotto con uno equivalente nuovo. Il costruttore si occuperà dello smaltimento del prodotto secondo quanto prescritto dalla legge. Il prodotto è composto di parti non biodegradabili e di sostanze potenzialmente inquinanti per l'ambiente se non correttamente smaltite; altre parti possono essere riciclate. E' dovere di tutti contribuire alla salute ecologica dell'ambiente seguendo le corrette procedure di smaltimento. Il simbolo mostrato a lato indica che il prodotto risponde ai requisiti richiesti dalle nuove direttive introdotte a tutela dell'ambiente (2002/96/EC, 2003/108/EC, 2002/95/EC, 2012/19/EC) e che deve essere smaltito correttamente al termine del suo periodo di vita. Chiedere informazioni al comune di residenza in merito alle zone dedicate allo smaltimento dei rifiuti. Chi non smaltisce il prodotto nel modo indicato ne risponde secondo le leggi vigenti. Se il prodotto è di piccole dimensioni (dimensioni esterne inferiori a 25cm) è possibile riportare il prodotto al rivenditore senza obbligo di nuovo acquisto.



WASTE OF ELECTRIC AND ELECTRONIC EQUIPMENT

The product is made of non-biodegradable and potentially polluting substances if not properly disposed of; other parts can be recycled. It's our duty to contribute to the ecological health of the environment following the correct procedures for disposal. The crossed out wheeled bin symbol indicates the product complies with the requirements of the new directives introduced to protect the environment (2002/96/EC, 2003/108/EC, 2002/95/EC, 2012/19/EC) and must be properly disposed at the end of its lifetime. If you need further information, ask for the dedicated waste disposal areas at your place of residence. Who does not dispose of the product as specified in this section shall be liable according to the law.

RÉSIDUS D'APPAREILS ÉLECTRIQUES ET ÉLECTRONIQUES

L'appareil est composé par quelques parties non biodegradables et des substances potentiellement toxiques pour l'environnement, s'elles ne sont pas correctement éliminées; d'autres parties peuvent être recyclés. C'est le devoir de chacun contribuer à la santé écologique de l'environnement en observant les correctes procédures d'élimination. Le symbol montré à coté indique que l'appareil répond aux exigences des nouvelles directives introduites par la tutelle de l'environnement (2002/96/EC, 2003/108/EC, 2002/95/EC, 2012/19/EC) et qu'il doit être éliminé correctement à la fin de son période de vie. Demandez des informations chez votre mairie, si vous voulez savoir la localisation des centres de dépôt de ce type de résidus. Ceux qui n'éliminent pas l'appareil selon les indications de ce paragraphe répondront selon les termes des lois en vigueur.

Per conoscere l'assistenza più vicina a Voi, o richiedere questo manuale in formato elettronico, contattare il numero di telefono 0541/694246, fax 0541/756430, o l'indirizzo E-Mail assistentatecnica@trevidea.it e chiedere del responsabile Centri Assistenza.

To find the nearest service center, please call the telephone number 0541 694246, fax number 0541 756430 or contact us at assistentatecnica@trevidea.it asking for the service centers supervisor.

La TREVIDEA S.r.l. si riserva il diritto di apportare a questi apparecchi modifiche ELETTRICHE - TECNICHE - ESTETICHE e/o sostituire parti senza alcun preavviso, ove lo ritenesse più opportuno, per offrire un prodotto sempre più affidabile, di lunga durata e con tecnologia avanzata.

TREVIDEA S.r.l. si scusa inoltre per eventuali errori di stampa.

L'apparecchio è conforme ai requisiti richiesti dalle direttive dell'Unione Europea ed è pertanto marcato con il marchio CE

Appliance is conform to the pertinent European regulation and is therefore marked with the CE mark.



www.girmi.it

TREVIDEA S.r.l.

**TREVIDEA S.R.L. – Strada Consolare Rimini – San Marino n. 62 – 47924 – RIMINI
(RN) - ITALY**

MADE IN CHINA