

EW7W474BI



IT Lavasciuga

Istruzioni per l'uso



**Electrolux**

## INDICE

1. INFORMAZIONI DI SICUREZZA.....	3
2. ISTRUZIONI DI SICUREZZA.....	6
3. INSTALLAZIONE.....	8
4. DESCRIZIONE DEL PRODOTTO.....	17
5. PANNELLO DEI COMANDI.....	17
6. SELETTORE E TASTI.....	19
7. PROGRAMMI.....	22
8. IMPOSTAZIONI.....	30
9. PRIMA DI UTILIZZARE L'ELETTRODOMESTICO.....	31
10. UTILIZZO QUOTIDIANO - SOLO LAVAGGIO.....	31
11. UTILIZZO QUOTIDIANO - LAVAGGIO E ASCIUGATURA.....	36
12. UTILIZZO QUOTIDIANO - ASCIUGATURA.....	38
13. LANUGINE NEGLI INDUMENTI.....	39
14. CONSIGLI E SUGGERIMENTI UTILI.....	39
15. PULIZIA E CURA.....	41
16. RISOLUZIONE DEI PROBLEMI.....	47
17. VALORI DI CONSUMO.....	51
18. DATI TECNICI.....	52

## PENSATI PER VOI

Grazie per aver acquistato un'apparecchiatura Electrolux. Avete scelto un prodotto che ha alle spalle decenni di esperienza professionale e innovazione. Ingegnoso ed elegante, è stato progettato pensando a voi. Quindi, in qualsiasi momento desiderate utilizzarlo, potete esser certi di ottenere sempre i migliori risultati.

Benvenuti in Electrolux.

**Visitate il nostro sito web per:**



Ricevere consigli d'uso, scaricare i nostri opuscoli, eliminare eventuali anomalie, ottenere informazioni sull'assistenza:

**[www.electrolux.com/webselfservice](http://www.electrolux.com/webselfservice)**



Registrare il vostro prodotto e ricevere un servizio migliore:

**[www.registerelectrolux.com](http://www.registerelectrolux.com)**



Acquistare accessori, materiali di consumo e ricambi originali per la vostra apparecchiatura:

**[www.electrolux.com/shop](http://www.electrolux.com/shop)**


## SERVIZIO CLIENTI E MANUTENZIONE


Consigliamo sempre l'impiego di ricambi originali.

Quando si contatta il Centro di Assistenza autorizzato, accertarsi di disporre dei seguenti dati: Modello, numero dell'apparecchio (PNC), numero di serie.

Le informazioni si trovano sulla targhetta di identificazione.

 Avvertenza/Attenzione - Importanti Informazioni per la sicurezza

 Informazioni e suggerimenti generali

 Informazioni sull'ambiente

Con riserva di modifiche.

## 1. ⚠️ INFORMAZIONI DI SICUREZZA

Leggere attentamente le istruzioni fornite prima di installare e utilizzare l'apparecchiatura. I produttori non sono responsabili di eventuali lesioni o danni derivanti da un'installazione o un uso scorretti. Conservare sempre le istruzioni in un luogo sicuro e accessibile per poterle consultare in futuro.

### 1.1 Sicurezza dei bambini e delle persone vulnerabili



#### AVVERTENZA!

Rischio di soffocamento, lesioni o invalidità permanente.

- Questa apparecchiatura può essere usata da bambini a partire dagli 8 anni e da adulti con limitate capacità fisiche, sensoriali o mentali o con scarsa esperienza o conoscenza sull'uso dell'apparecchiatura, solamente se sorvegliati o se istruiti relativamente all'uso dell'apparecchiatura e se hanno compreso i rischi coinvolti.
- I bambini di età compresa fra i 3 e gli 8 anni e le persone con disabilità diffuse e complesse vanno tenuti lontani a meno che non vi sia una supervisione continua.
- Tenere lontani i bambini al di sotto dei 3 anni se non costantemente supervisionati.
- Non consentire ai bambini di giocare con l'apparecchiatura.
- Tenere gli imballaggi lontano dai bambini e smaltirli in modo adeguato.
- Tenere i detersivi al di fuori della portata dei bambini.
- Tenere i bambini e gli animali domestici lontano dall'apparecchiatura quando l'oblò è aperto.
- Se l'apparecchiatura ha un dispositivo di sicurezza per i bambini sarà opportuno attivarlo.

- I bambini non devono eseguire interventi di pulizia e manutenzione sull'apparecchiatura senza essere supervisionati.

## 1.2 Avvertenze di sicurezza generali

- Non modificare le specifiche tecniche dell'apparecchiatura.
- Questa apparecchiatura è destinata ad un uso domestico e applicazioni simili, quali:
  - cucine di negozi, uffici e altri ambienti di lavoro;
  - clienti di hotel, motel, bed and breakfast e altri ambienti residenziali;
  - aree per uso comune in condomini o lavanderie a gettoni.
- L'apparecchiatura deve essere installata come prodotto indipendente o sotto al piano di lavoro della cucina, spazio permettendo.
- Non installare l'apparecchiatura dietro ad una porta bloccabile, una porta scorrevole o con cerniera sul lato opposto, dove la porta dell'apparecchiatura non si potrebbe aprire completamente.
- Inserire la spina di alimentazione nella presa solo al termine del processo di installazione. Verificare che la spina di alimentazione rimanga accessibile dopo l'installazione.
- Le aperture di ventilazione alla base non devono essere coperte da un tappeto, da una moquette o da eventuali rivestimenti per pavimenti.
- **AVVERTENZA:** L'apparecchiatura non deve essere alimentata tramite dispositivi esterni, ad esempio timer, o collegata a un circuito regolarmente acceso e spento da un'azienda.
- Assicurare la buona ventilazione nell'ambiente in cui è installata l'apparecchiatura per evitare la circolazione di gas indesiderati nella stanza provenienti da apparecchiature che bruciano gas o altri combustibili, comprese fiamme libere.

- L'aria non deve essere scaricata in un canale utilizzato per i fumi di scarico di apparecchiature a gas o altri combustibili.
- La pressione di funzionamento dell'acqua nel punto di ingresso dal collegamento esterno deve essere compresa fra 0.5 bar (0.05 MPa) e 8 bar (0.8 MPa).
- Non superare il volume di carico massimo di 7 kg (consultare il capitolo "Tabella dei programmi").
- L'apparecchiatura deve essere collegata alla presa dell'acqua servendosi dei nuovi set di tubi forniti in dotazione o ancora dei nuovi set di tubi forniti dal Centro Assistenza Autorizzato.
- I tubi usati non devono essere riutilizzati.
- Se il cavo di alimentazione è danneggiato, deve essere sostituito dal produttore, da un tecnico autorizzato o da una persona qualificata per evitare situazioni di pericolo.
- Eliminare possibili pilucchi o altra sporcizia derivante dall'imballaggio accumulatisi attorno all'apparecchiatura.
- I capi con macchie di olio vegetale o minerale, acetone, alcol, benzina, cherosene, smacchiatori, trementina, cere e prodotti per rimuovere la cera devono essere lavati in acqua calda con abbondante detersivo prima di essere introdotti nella lavasciuga.
- Non usare l'apparecchiatura se gli indumenti sono stati sporcati con prodotti chimici industriali.
- Non eseguire l'asciugatura di capi non lavati con la lavasciuga.
- Oggetti di gommapiuma (schiuma di lattice), cuffie da bagno, tessuti impermeabili, articoli in gomma e indumenti o cuscini con imbottitura in gommapiuma non devono essere asciugati nella lavasciuga.
- Ammorbidenti o prodotti simili devono essere utilizzati come specificato nelle istruzioni del produttore.

- Togliere tutti gli oggetti dagli indumenti, oggetti che potrebbero causare lo scoppio di incendi quali ad esempio accendini o fiammiferi.
- Non arrestare mai la lavasciuga prima del termine del ciclo di asciugatura. Nel caso sia assolutamente necessario, rimuovere velocemente i capi e stenderli per disperdere il calore residuo.
- La parte finale del ciclo della lavasciuga avviene senza calore (ciclo di raffreddamento) al fine di garantire che gli indumenti raggiungano una temperatura che non causa danni agli stessi.
- Non usare acqua spray ad alta pressione né vapore per pulire l'apparecchio.
- Pulire l'apparecchiatura con un panno inumidito. Utilizzare solo detergenti neutri. Non usare prodotti abrasivi, spugnette abrasive, solventi od oggetti metallici.
- Prima di eseguire qualunque intervento di manutenzione, spegnere l'apparecchiatura ed estrarre la spina dalla presa.

## 2. ISTRUZIONI DI SICUREZZA

### 2.1 Installazione



L'installazione deve essere conforme alle normative nazionali pertinenti.

- Attenersi alle istruzioni fornite insieme all'apparecchiatura.
- Non installare o utilizzare l'apparecchiatura in ambienti in cui la temperatura è al di sotto di 0°C o all'aperto.
- In fase di spostamento, tenere sempre l'apparecchiatura verticale.
- Accertarsi che l'aria circoli liberamente tra l'apparecchiatura e il pavimento.
- Togliere tutto l'imballaggio e i bulloni per il trasporto.
- L'area di pavimento dove sarà installata l'apparecchiatura deve essere piana, stabile, resistente al calore e pulita.
- Tenere i bulloni di transito in un luogo sicuro. Se l'apparecchiatura va spostata in futuro dovranno essere nuovamente fissati per evitare che il cesto causi danni interni.
- Prestare sempre attenzione in fase di spostamento dell'apparecchiatura, dato che è pesante. Usare sempre i guanti di sicurezza e le calzature adeguate.
- Non installare o utilizzare l'apparecchiatura se è danneggiata.
- Non installare l'apparecchiatura in condizioni in cui non è possibile aprire completamente la porta dell'apparecchiatura stessa.
- Regolare i piedini per disporre dello spazio necessario tra l'apparecchiatura e il pavimento.
- Una volta posizionata l'apparecchiatura, verificare che sia in piano utilizzando una livella. Se

l'apparecchiatura non è in piano, regolare i piedini di conseguenza.

## 2.2 Collegamento elettrico



### AVVERTENZA!

Rischio di incendio e scossa elettrica.

- L'apparecchiatura deve disporre di una messa a terra.
- Utilizzare sempre una presa elettrica con contatto di protezione correttamente installata.
- Non utilizzare prese multiple e prolunghe.
- Non tirare il cavo di alimentazione per scollegare l'apparecchiatura. Tirare sempre dalla spina.
- Non toccare il cavo di alimentazione o la spina di alimentazione con la mani bagnate.
- Questa apparecchiatura è conforme alle direttive CEE.

## 2.3 Collegamento dell'acqua

- Non danneggiare i tubi dell'acqua.
- Prima di eseguire il collegamento a tubi nuovi, tubi non usati a lungo, dove sono stati eseguiti interventi di riparazione o sono stati inseriti nuovi dispositivi (misuratori dell'acqua, ecc.), lasciar scorrere l'acqua fino a che non sarà trasparente e limpida.
- Verificare che non vi siano perdite visibili durante e dopo il primo uso dell'apparecchiatura.

## 2.4 Utilizzo



### AVVERTENZA!

Vi è il rischio di lesioni, scosse elettriche, incendi, ustioni o danni all'apparecchiatura.

- Non appoggiare o tenere liquidi o materiali infiammabili, né oggetti facilmente incendiabili sull'apparecchiatura, al suo interno o nelle immediate vicinanze.
- Non toccare la porta in vetro mentre un programma è in funzione. Il vetro può surriscaldarsi.

- Non asciugare capi danneggiati (lacerati, rovinati) che contengono imbottiture.
- Se il bucato è stato lavato con un prodotto smacchiante, eseguire un ciclo di risciacquo aggiuntivo prima di avviare un ciclo di asciugatura.
- Verificare che tutti gli oggetti metallici vengano tolti dal bucato.
- Asciugare esclusivamente tessuti idonei all'asciugatura nella lavasciuga. Seguire le istruzioni di lavaggio riportate sull'etichetta dei singoli capi.
- Gli oggetti in plastica non resistono al calore.
  - Se viene usata una sfera per detersivo, toglierla prima di avviare un programma di asciugatura.
  - Non utilizzare la sfera per il detersivo se viene impostato un programma non-stop.



### AVVERTENZA!

Vi è il rischio di ferirsi o danneggiare l'apparecchiatura.

- Non sedersi o salire sull'oblò aperto.
- Non introdurre nell'apparecchiatura capi gocciolanti.

## 2.5 Assistenza Tecnica

- Per riparare l'apparecchiatura contattare il Centro di Assistenza Autorizzato.
- Utilizzare esclusivamente ricambi originali.

## 2.6 Smaltimento

- Staccare la spina dall'alimentazione elettrica e idrica.
- Tagliare il cavo elettrico dell'apparecchiatura e smaltirlo.
- Togliere il blocco porta per evitare che bambini o animali restino intrappolati nel cestello.
- Smaltire l'apparecchiatura in conformità coi requisiti locali per lo smaltimento di componenti elettrici ed elettronici (WEEE).

### 3. INSTALLAZIONE

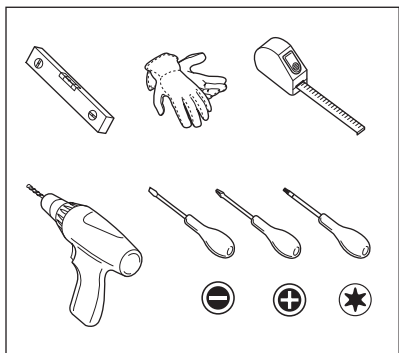


**AVVERTENZA!**  
Fare riferimento ai capitoli sulla sicurezza.

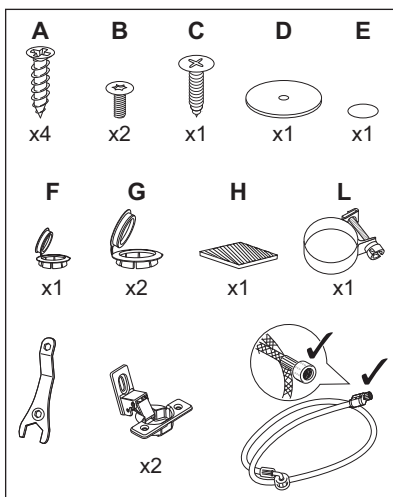
#### 3.1 Non fatevi cogliere impreparati per l'installazione



Consigliamo di essere in due per eseguire l'installazione.



#### 3.2 L'apparecchiatura è dotata di...



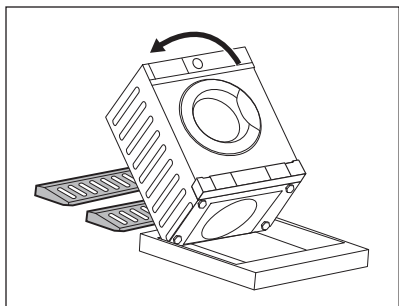
#### 3.3 Disimballo



**AVVERTENZA!**  
Utilizzare i guanti.



**AVVERTENZA!**  
Prima di installare l'apparecchiatura, rimuovere tutto il materiale di imballaggio e i bulloni per il trasporto.



1. Appoggiare gli elementi dell'imballaggio in polistirolo sul pavimento, sotto all'apparecchiatura.



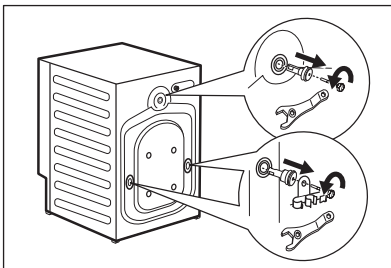
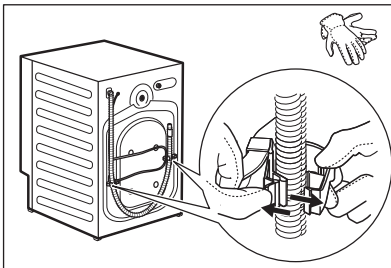
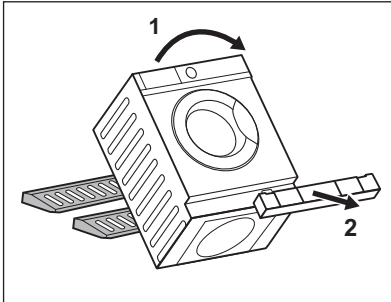
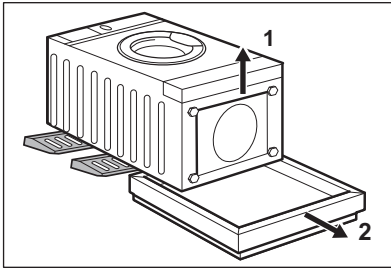
**AVVERTENZA!**  
Consigliamo di essere in due per eseguire questa azione.

2. Appoggiare con attenzione l'apparecchiatura sul lato posteriore.



Assicurarsi di non danneggiare i tubi.





3. Togliere la protezione di polistirolo dal fondo.

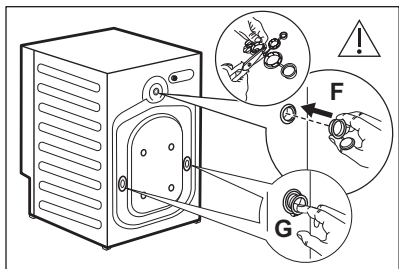
4. Riportare l'apparecchiatura in posizione verticale e togliere la protezione zoccolo in polistirolo.

5. Staccare il cavo di alimentazione e il tubo di scarico dagli appositi supporti.



Si può vedere dell'acqua fuoriuscire dal tubo di scarico. Questa condizione è imputabile alle prove con acqua eseguite sulle apparecchiature in fabbrica.

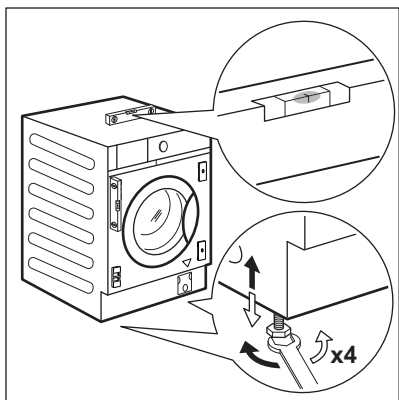
6. Togliere i tre bulloni, i supporti del tubo flessibile e i distanziatori in plastica servendosi del distanziatore fornito in dotazione con l'apparecchiatura.



7. Chiudere i fori con i cappucci in plastica presenti nel sacchetto del manuale dell'utente. Mettere il cappuccio più piccolo **F** nel foro superiore e i due cappucci più grandi **G** nei fori inferiori.

**i** Consigliamo di conservare l'imballaggio e i bulloni per il trasporto per quando si sposta l'apparecchiatura.

### 3.4 Posizionamento e livellamento



1. Installare l'apparecchiatura su un pavimento piano e solido.

**! AVVERTENZA!** Accertarsi che la moquette non impedisca la circolazione dell'aria sotto l'apparecchiatura.

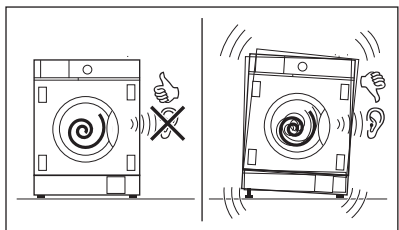
**i** Avvicinare l'apparecchiatura all'incasso del mobile prima di portarla in piano. Per ulteriori dettagli rimandiamo al paragrafo "Incasso".

2. Allentare o stringere i piedini per regolare il livello.

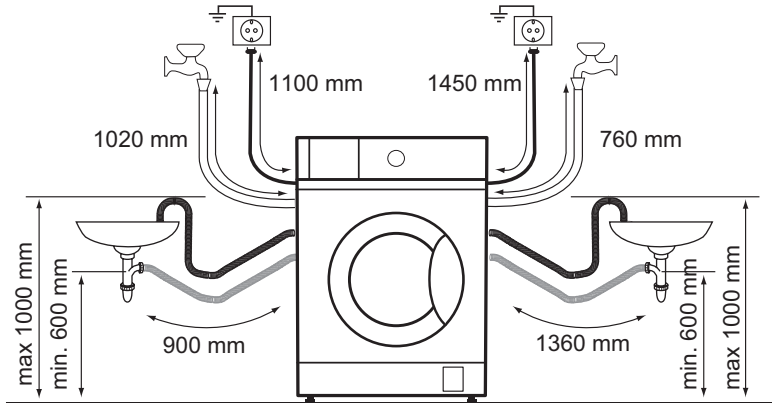
**i** Una corretta regolazione del livello dell'apparecchiatura ne impedisce la vibrazione, il rumore e il movimento durante il funzionamento.

L'apparecchiatura deve essere in piano ed appoggiata in modo stabile.

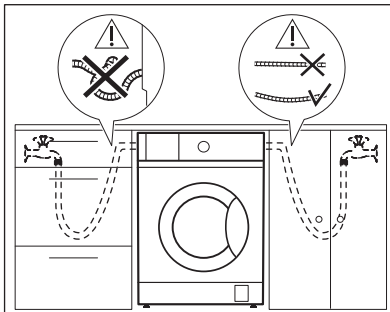
**! ATTENZIONE!** Non mettere cartone, legno o materiali equivalenti sotto i piedini dell'apparecchiatura per regolarne il livello.



### 3.5 Collegamento tubi flessibili e cavi



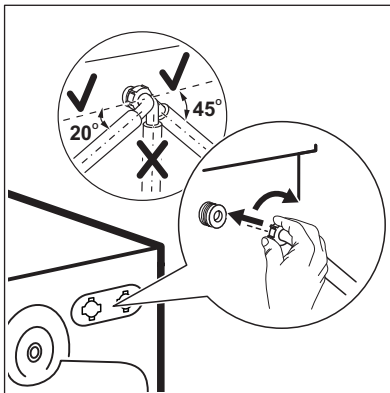
#### Tubo di carico



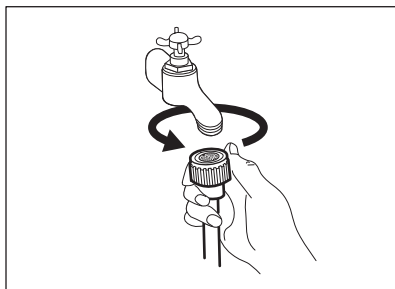
1. Togliere il tubo d'ingresso dall'interno del cestello.
2. Per collegare il tubo di ingresso dell'acqua nella direzione corretta e con l'inclinazione giusta, controllare la posizione del rubinetto dell'acqua prima di collegarlo alla parte posteriore dell'apparecchiatura.



Verificare che il tubo flessibile non sia piegato, schiacciato o sottoposto a tensione.



3. Collegare il tubo flessibile alla parte posteriore dell'apparecchiatura. Non ruotare il tubo flessibile di ingresso acqua verso il basso; ruotarlo verso sinistra o destra a seconda della posizione del proprio rubinetto.
4. Allentare il dado ad anello per sistemarlo nella posizione corretta.



5. Collegare il tubo di carico dell'acqua a un rubinetto dell'acqua fredda con filettatura 3/4".



**AVVERTENZA!**

Accertarsi che non vi siano perdite negli attacchi.



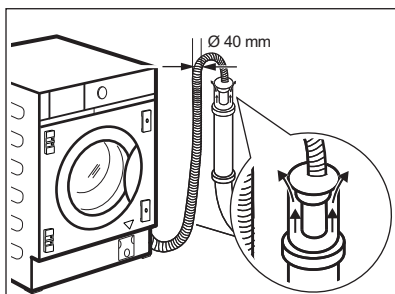
Utilizzare il tubo flessibile fornito in dotazione con l'apparecchiatura.



Non usare una prolunga se il tubo di carico dell'acqua è troppo corto. Contattare il Centro Assistenza Autorizzato per sostituire il tubo flessibile di ingresso.

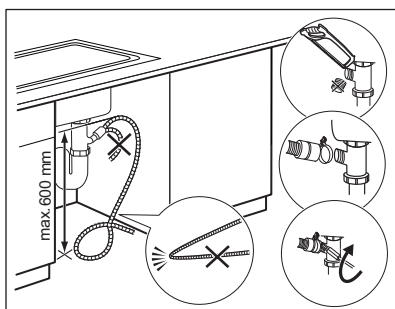
## Scarico dell'acqua

Sarà possibile collegare il tubo flessibile di scarico:



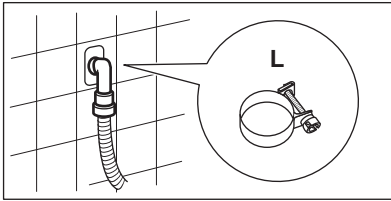
**A un tubo fisso dotato di sfiato**

Direttamente in una condotta di scarico situata a un'altezza non inferiore ai 60 cm (23,6") e non superiore a 100 cm (39,3"). L'estremità del tubo di scarico deve essere sempre ventilata, perciò il diametro interno del condotto di scarico (min. 40 mm = min. 1,6") deve essere più grande del diametro esterno del tubo di scarico.



**Allo scarico del lavello**

Mettere il tubo flessibile di scarico nello scarico e serrarlo con la fascetta fornita in dotazione L. Accertarsi che il tubo di scarico formi una curva per evitare che particelle passino dal lavandino all'apparecchiatura.

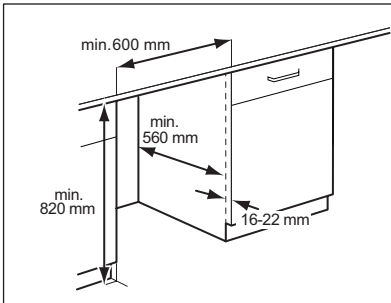


### Ad un tubo a parete

Direttamente in una condotta di scarico incassata nel muro del locale e serrare con la fascetta fornita in dotazione L.

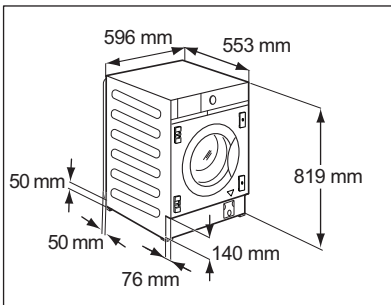
- i** È possibile prolungare il tubo di scarico fino a un massimo di 400 cm. Contattare il Centro Assistenza per l'altro tubo di scarico e la prolunga.

## 3.6 Incasso

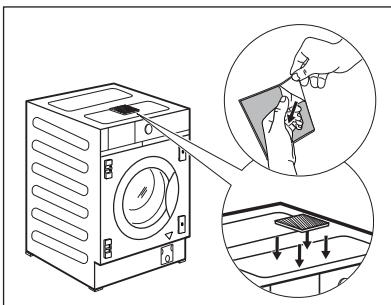


Questa apparecchiatura è stata progettata per il montaggio a incasso in un mobile. Il vano d'incasso deve avere le dimensioni illustrate in figura.

- i** Per un incasso con un'altezza diversa rispetto a 820 mm, è possibile acquistare il kit idoneo sul sito web.



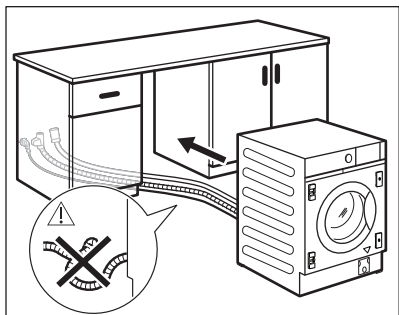
- i** Se i tubi flessibili passano dietro all'apparecchiatura, verificare che nulla ostruisca il piccolo incasso indicato con le misure 50 x 50 mm.



L'apparecchiatura è inoltre dotata di un cuscinetto-spugna adesivo **H** che si trova all'interno del cestello.

Fissarlo sulla parte superiore dell'apparecchiatura, ove indicato nel disegno.

Quando l'apparecchiatura viene messa in piano sotto ai mobili, **NON** schiacciare il cuscinetto-spugna.



Prima di procedere con l'incasso dell'apparecchiatura, avvicinarla all'incasso e preposizionare il tubo flessibile di ingresso, il tubo di scarico e il cavo di alimentazione.



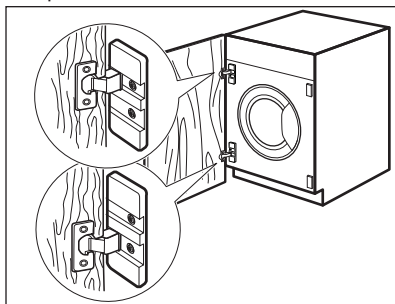
**AVVERTENZA!**

Verificare che non siano piegati o schiacciati

### 3.7 Preparazione e montaggio della porta del mobile

La porta del mobile dovrebbe avere le seguenti dimensioni:

- larghezza min. 595 - max. 598 mm;
- spessore 16-22 mm.

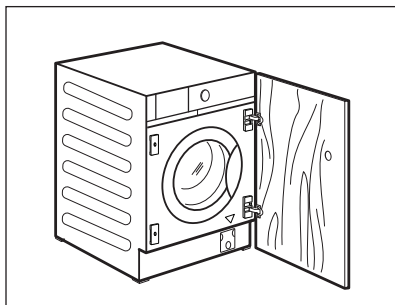


**Pre-impostazione di fabbrica**

L'apparecchiatura è predisposta per essere incassata in un mobile con porta con apertura da destra a sinistra.

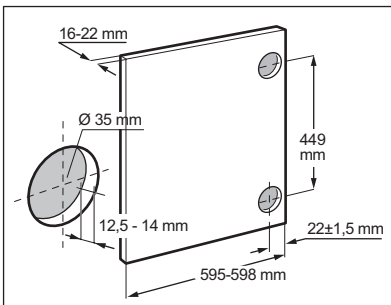
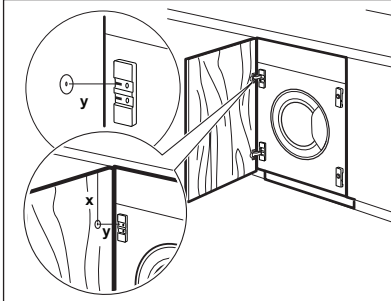
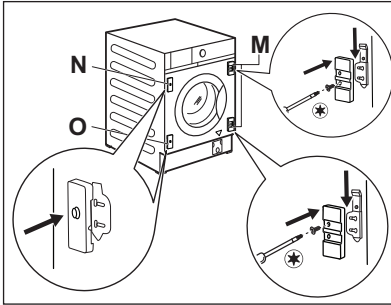
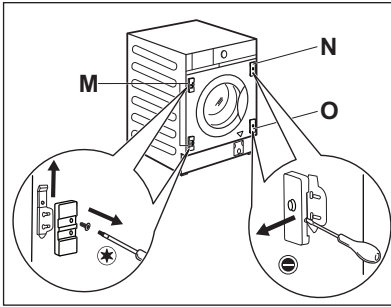


La miglior soluzione sarebbe quella di avvitare la cerniera superiore al foro superiore della piastra superiore e la cerniera inferiore al foro inferiore della piastra inferiore.



**Possibilità di invertire la porta del mobile**

Eseguire l'inversione della porta del mobile prima che l'apparecchiatura venga completamente incassata.



Se la porta del mobile deve essere aperta da sinistra a destra, invertire la posizione dei supporti ceniera **M** con la piastra magnetica **N** e la piastra inferiore **O**.



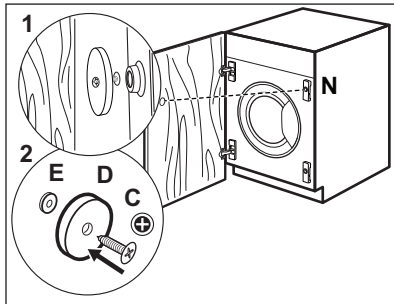
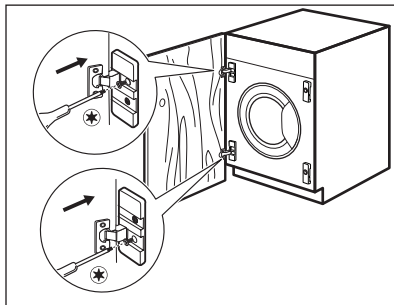
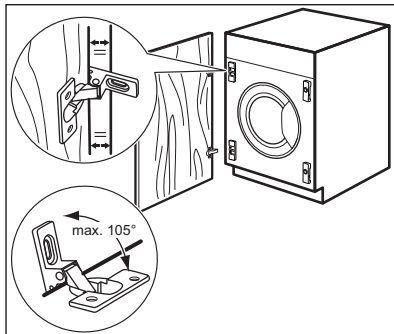
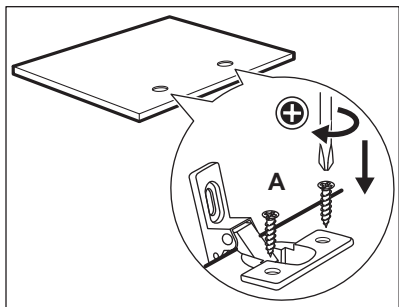
Verificare che la piastra con la calamita sia nella posizione superiore.

### Preparazione della porta del mobile



Per svasare la porta consigliamo di rivolgersi a un professionista.

Allineare correttamente la porta del mobile agli elementi d'arredo. Misurare la distanza **X** per fissare l'altezza del foro e svasare la cerniera superiore. Il centro del foro **Y** dovrebbe trovarsi alla stessa altezza della corsa sul supporto della cerniera. Impostare la posizione del foro inferiore rispettando le dimensioni e le distanze indicate nel disegno (449 mm). Svasare i fori.



### Cerniere

Per montare le cerniere è necessario praticare due fori ciechi (diametro 35 mm, profondità 12,5 - 14 mm a seconda della profondità della porta del mobile) sul lato interno della porta.

Le cerniere verranno fissate alla porta per mezzo delle quattro viti fornite in dotazione **A**.



Per allineare alla perfezione la porta, verificare che l'estremità del mobile sia parallela all'estremità dell'apparecchiatura e che rispetti l'angolazione di apertura adeguata (max. 105°).

### Montaggio della porta

Fissare le cerniere ai supporti della cerniera sull'apparecchiatura servendosi delle due viti fornite in dotazione **B**.



Le cerniere possono essere regolate in modo da compensare eventuali irregolarità di spessore della porta.

### Contromagnete

L'apparecchiatura è pre-impostata per la chiusura magnetica.

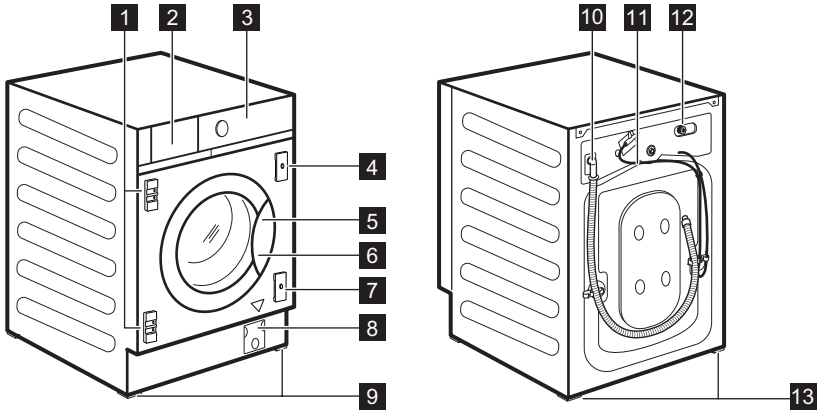
Per una chiusura corretta:

1. Posizionare la vite **C** e il contromagnete **D** sulla piastra magnetica **N**. Appoggiare la porta del mobile sulla vite fino a che non lascia un segno.
2. Aprire la porta del mobile e avvitare il contromagnete **D** (disco in acciaio + anello in gomma **E**) con la vite **C** nel lato inferiore della porta del mobile, dove la vite ha lasciato il segno, come indicato nel primo passaggio.



## 4. DESCRIZIONE DEL PRODOTTO

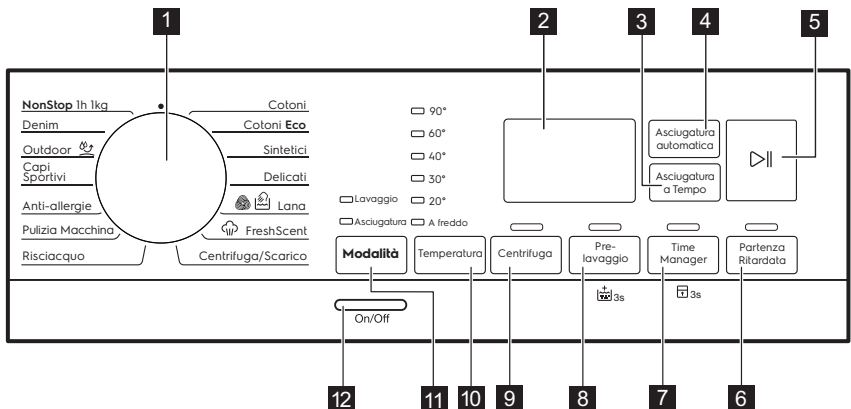
### 4.1 Panoramica dell'apparecchiatura






- 1** Supporti cerniera
- 2** Erogatore del detersivo
- 3** Pannello comandi
- 4** Piastra magnetica
- 5** Maniglia dell'oblò
- 6** Targhetta dei dati
- 7** Piastra con frusta in gomma
- 8** Filtro della pompa di scarico
- 9** Piedini anteriori per mettere in piano l'elettrodomestico
- 10** Tubo flessibile di scarico
- 11** Cavo di alimentazione
- 12** Collegamento tubo di ingresso
- 13** Piedini posteriori per mettere in piano l'elettrodomestico


## 5. PANNELLO DEI COMANDI

### 5.1 Descrizione del pannello dei comandi

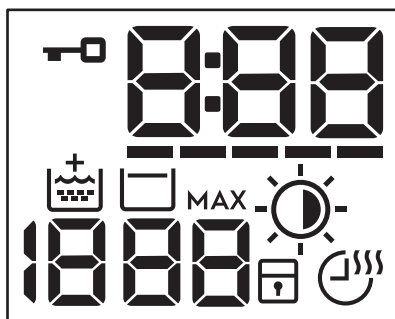


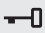


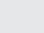
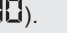
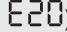


 Le opzioni permanenti sono impostate tenendo premuto il relativo pulsante per almeno 3 secondi.








- 1** Selettore dei programmi
- 2** Display
- 3** Tasto Asciugatura a Tempo
- 4** Tasto Asciugatura automatica
- 5** Avvio/Pausa tasto 
- 6** Tasto Partenza Ritardata
- 7** Time Manager toccare il tasto e l'opzione permanente Blocco bambini  3s

- 8** Prelavaggio toccare il tasto e l'opzione permanente Extra Risciacquo  3s
- 9** Tasto Centrifuga
- 10** Tasto Temperatura
- 11** tasto Modalità:
  - Modalità - Lavaggio
  - Modalità - Asciugatura
- 12** On/Off pulsante

## 5.2 Display



	Spia Oblò bloccato.
	La spia digitale può mostrare: <ul style="list-style-type: none"> <li>• Durata del programma (ad esempio , fase di lavaggio e/o di asciugatura)</li> <li>• Tempo di ritardo (ad esempio ,</li> <li>• fine del Ciclo (,</li> <li>• Codice di avvertenza (ad esempio: ,</li> <li>• Spia errore (---).</li> </ul>
-----	Spia Time Manager.
	Spia Extra Risciacquo.
	Area Centrifuga: Spia della velocità di centrifuga <ul style="list-style-type: none"> <li>--- Spia No Centrifuga finale. La fase di centrifuga è spenta.</li> </ul>

	Spia Stop acqua in vasca.
<b>MAX</b>	Dopo il rilevamento del SensiCare System Lampeggia quando il carico del bucato supera il carico massimo dichiarato per il programma selezionato. Rimandiamo al paragrafo "Rilevamento del carico SensiCare System".
	Indicatore Asciugatura automatica:  Pronto stiro  Asciutto armadio  Extra asciutto
	Spia Sicurezza bambino.
	Asciugatura a Tempo e l'indicatore di programma Non-Stop.

## 6. SELETTORE E TASTI

### 6.1 Introduzione



Le opzioni/funzioni non sono disponibili con tutti i programmi di lavaggio. Controllare la compatibilità fra opzioni/funzioni e i programmi di lavaggio nella "Tabella dei programmi". Un'opzione/funzione può escludere l'altra, in questo caso l'apparecchiatura non consente di impostare le opzioni/funzioni incompatibili.

### 6.2 On/Off

Premere questo tasto per alcuni secondi sarà possibile attivare o disattivare l'apparecchiatura. Quando l'apparecchiatura viene accesa o spenta, si sentono due suoni diversi.

Quando la funzione Stand-by disattiva automaticamente l'apparecchiatura dopo alcuni minuti per ridurre il consumo energetico, potrebbe essere necessario attivare nuovamente l'apparecchiatura.

Per ulteriori dettagli rimandiamo al paragrafo Stand-by nel capitolo Utilizzo quotidiano.

### 6.3 Modalità

Grazie a questo tasto un ciclo può eseguire:

- **Solo lavaggio:** La spia Modalità - Lavaggio è accesa (modalità predefinita).
- **Spia di lavaggio e asciugatura:** le spie Modalità - Lavaggio e Modalità - Asciugatura si accendono.
- **Solo asciugatura:** la spia Modalità - Asciugatura è accesa.

### 6.4 Temperatura

Quando viene selezionato un programma di lavaggio, l'apparecchiatura propone automaticamente una temperatura predefinita.

Toccare questo tasto per modificare la temperatura dell'acqua.

L'indicatore della temperatura impostata si accende.

La spia  corrisponde all'acqua fredda.

### 6.5 Centrifuga

Quando viene impostato un programma, l'apparecchiatura seleziona in modo automatico la velocità di centrifuga massima consentita eccetto il programma Denim. Questa opzione

consente di ridurre la velocità di centrifuga predefinita.


Toccare ripetutamente questo tasto per:


- **Ridurre la velocità di centrifuga.** Il display mostra solo le velocità di centrifuga disponibili per il programma impostato.


- Opzioni centrifuga aggiuntive


#### **Esclusione centrifuga – – –.**

Impostare questa opzione per disattivare tutte le fasi di centrifuga. L'apparecchiatura esegue solo la fase di scarico del programma di lavaggio selezionato. Impostare questa opzione per tessuti molto delicati. La fase di risciacquo utilizza più acqua per alcuni programmi di lavaggio

- Attivare l'opzione **No cent. finale** . La centrifuga finale non viene eseguita. Si esclude lo scarico dell'acqua dell'ultimo risciacquo in modo da non sguaiare i tessuti. Il programma di lavaggio finisce con l'acqua nel cesto.

L'indicatore  è sul display. La porta resta bloccata e il cesto ruota regolarmente per ridurre la formazione di pieghe. Prima di aprire la porta si deve scaricare l'acqua.

Premendo il tasto **Avvio/Pausa**  l'apparecchiatura esegue la fase di centrifuga e poi scarica l'acqua.


-  L'apparecchiatura svuota l'acqua automaticamente dopo circa 18 ore.

## 6.6 Prelavaggio

Questa opzione consente di aggiungere una fase di prelavaggio ad un programma di lavaggio.


L'indicatore corrispondente sopra al touch si illumina.

- Usare questa funzione per aggiungere una fase di pre-lavaggio a 30°C prima di quella di lavaggio. Questa opzione è consigliata per bucato molto sporco, in particolare se contiene sabbia, polvere, fango e altre componenti solide.


-  Queste opzioni possono aumentare la durata del programma.

## 6.7 Extra Risciacquo Permanente 3s

Con questa opzione è possibile fare sempre un risciacquo extra quando viene impostato un nuovo programma.

Per **attivare/disattivare** questa opzione, tenere premuto il tasto **Prelavaggio** per 3 secondi fino a che l'indicatore  **non compare/sparisce** sul display.

Quando è attivata, l'apparecchiatura passa in modalità predefinita a questa opzione dopo essere stata spenta o dopo aver modificato/resettato il programma.

-  Questa opzione aumenta la durata del programma.

## 6.8 Time Manager

Con questa opzione sarà possibile ridurre la durata del programma a seconda delle dimensioni del carico e del livello di sporcizia.

Quando si imposta un programma di lavaggio, il display mostra la durata predefinita e ----- trattini.

Premere il pulsante **Time Manager** per ridurre la durata del programma a seconda delle proprie esigenze. Il display mostra la nuova durata del programma e il numero di trattini diminuisce di conseguenza:

----- adatto per un carico completo di indumenti con livello di sporcizia normale.

---- un ciclo rapido per un carico completo di indumenti con livello normale di sporcizia.

-- ciclo molto rapido per un carico inferiore leggermente sporco (ad esempio: si consiglia al massimo un mezzo carico).

– il ciclo più rapido per rinfrescare quantitativi ridotti di bucato.

Il Time Manager è disponibile solo coi programmi della tabella.

spia	Cotoni	Cotoni Eco	Sintetici
----- 1)	■	■	■
----	■	■	■
---	■	■	■
--	■	■	■
-	■	■	■

1) Durata predefinita per tutti i programmi.

### Time Manager con i programmi a vapore

Quando viene impostato un programma a vapore, questo tasto consente di scegliere tre livelli di vapore e la durata del programma viene ridotta di conseguenza:


- ---- : massimo.
- -- : medio.
- - : minimo.

### 6.9 Sicurezza bambino 3s

Questa opzione consente di evitare che i bambini possano giocare con il pannello dei comandi.

Per **attivare/disattivare** questa opzione, tenere premuto il tasto Time Manager fino a che l'indicatore  **non compare/sparisce** sul display.

Quando è attivata, l'apparecchiatura passa in modalità predefinita a questa opzione dopo essere stata spenta o dopo aver modificato/resettato il programma. Se viene premuto qualsiasi

pulsante, la spia  lampeggia a indicare che i pulsanti sono disattivati.

### 6.10 Asciugatura a Tempo

Premere questo tasto per impostare il tempo ideale per i capi da asciugare (rimandiamo alla tabella "Asciugatura a tempo"). Il display visualizza il valore impostato.

Ogni volta che si preme questo tasto, il tempo aumenta di 5 minuti.






Non è possibile impostare il tempo per ciascun tipo di tessuto.

### 6.11 Asciugatura automatica

Premere questo tasto per impostare uno dei livelli automatici di asciugatura proposti dall'apparecchiatura.

Sul display si accende l'indicatore asciugatura pertinente:

-  **Pronto stiro:** biancheria da stirare.
-  **Asciutto armadio:** biancheria da riporre.
-  **Extra asciutto:** biancheria da asciugare completamente.




Non è possibile impostare tutti i livelli automatici per ciascun tipo di tessuto.

### 6.12 Partenza Ritardata


Con questa opzione sarà possibile ritardare l'avvio di un programma in un orario più comodo.

Premere ripetutamente il tasto per impostare il ritardo necessario. Il tempo aumenta a intervalli di 1 ora fino a 20 ore.

L'indicatore corrispondente sopra al touch si illumina.

Il display mostra il tempo di ritardo selezionato. Dopo aver premuto il pulsante Avvio/Pausa , l'apparecchiatura inizia il conto alla rovescia e la porta è bloccata.






## 6.13 Avvio/Pausa






Premere il tasto Avvio/Pausa  per avviare, mettere in pausa


l'apparecchiatura o interrompere un programma in funzione.

# 7. PROGRAMMI







## 7.1 Tabella dei programmi

Programma Temperatura predefinita Intervallo di temperatura	Velocità di centrifuga di riferimento Gamma velocità centrifuga	Carico massimo	Descrizione programma (Tipo di carico e grado di sporco)
<b>Programmi di lavaggio</b>			
Cotoni 40 °C 90 °C - 	1600 giri/minuto (1600-400 giri/min)	7 kg	<b>Cotone bianco e cotone colorato.</b> Livello di sporco normale, elevato e leggero.
Cotoni Eco <sup>1)</sup> 40 °C 60 °C - 40 °C	1600 giri/minuto (1600-400 giri/min)	7 kg	<b>Cotone bianco e colorato.</b> Sporco normale. Il consumo di energia si riduce e la durata del programma di lavaggio viene allungata, garantendo buoni risultati di lavaggio.
Sintetici 40 °C 60 °C - 	1200 giri/minuto (1200-400 giri/min)	3 kg	<b>Capi in tessuti sintetici o misti.</b> Sporco normale.
Delicati 30 °C 40 °C - 	1200 giri/minuto (1200-400 giri/min)	2 kg	<b>Tessuti delicati quali ad esempio acrilici, viscosa e tessuti misti che richiedono un lavaggio più delicato.</b> Sporco normale.
 Lana 40 °C 40 °C - 	1200 giri/minuto (1200-400 giri/min)	1.5 kg	<b>Lana lavabile a macchina, a mano e altri tessuti con simbolo "lavaggio a mano".<sup>2)</sup></b>

Programma Temperatura pre- definita Intervallo di tem- peratura	Velocità di centri- fuga di ri- ferimento Gamma velocità centrifuga	Carico massi- mo	Descrizione programma (Tipo di carico e grado di sporco)
<b>Programma a vapore  con Sistema FreshScent</b>			
<p>Sarà possibile usare il programma a vapore per ridurre le grinze e i cattivi odor<sup>3)</sup> di indumenti che devono solo essere rinfrescati, evitando il lavaggio. Le fibre in tessuto sono rilassate e poi la stiratura diventa molto facile. Al termine del programma, togliere rapidamente il bucato dal cestello<sup>4)</sup> I programmi vapore non eseguono cicli di igienizzazione. Non impostare uno di questi programmi con i seguenti tipi di indumenti:</p> <ul style="list-style-type: none"> <li>• Articoli non adatti per un lavaggio in asciugatrice.</li> <li>• Tutti i capi che hanno parti in plastica, metallo, legno o simile.</li> </ul>			
<p><b>AEG fragranza.</b> Se viene usata questa fragranza speciale il bucato profumerà come appena lavato: versare una singola dose mono-flaconcino nello scomparto  e avviare un programma a vapore. Ridurre il dosaggio della fragranza quando si gestiscono carichi più piccoli. Col pulsante Time Manager, sarà possibile ridurre la durata del programma quando si lavano indumenti che hanno un'etichettatura che indica un lavaggio a bassa temperatura.</p>			
<p><b>NON FARE:</b></p>			
<ul style="list-style-type: none"> <li>• Mettere in lavasciuga gli indumenti lavati con la fragranza. I benefici di questo lavaggio evaporerebbero.</li> <li>• Usare la fragranza per scopri diversi rispetto a quelli qui descritti.</li> <li>• Usare la fragranza su indumenti nuovi. I nuovi indumenti potrebbero contenere composti residui delle finiture, non compatibili.</li> </ul>			
<p> I flaconcini della fragranza sono disponibili sul web shop <b>AEG</b> o presso un rivenditore autorizzato.</p>			
 FreshScent	-	1 kg	<p><b>Cotone, Sintetici, Delicati.</b> Programma veloce e delicato a vapore per rinfrescare anche gli indumenti più delicati, compresi quelli molto delicati con lustrini, pizzo, ecc. Quando si gestiscono carichi inferiori, la durata del programma può essere ridotta ulteriormente per mezzo dell'opzione Time Manager.</p>
<p> <b>AVVERTENZA!</b> Non usare il programma con indumenti in lana e indumenti recanti la dicitura dry-clean.</p>			

Programma Temperatura predefinita Intervallo di temperatura	Velocità di centrifuga di riferimento Gamma velocità centrifuga	Carico massimo	Descrizione programma (Tipo di carico e grado di sporco)
Centrifuga/Scarico	1600 giri/minuto (1600-400 giri/min)	7 kg	<b>Tutti i tessuti, eccetto quelli in lana e i capi delicati.</b> Per centrifugare la biancheria e scaricare l'acqua nel cesto.
Risciacquo	1600 giri/minuto (1600-400 giri/min)	7 kg	<b>Tutti i tessuti, eccetto lana e tessuti molto delicati.</b> Programma per risciacquare e centrifugare il bucato. La velocità di centrifuga predefinita è quella usata per i programmi per il cotone. Ridurre la velocità di centrifuga in base al tipo di biancheria. Ove necessario, impostare l'opzione Extra risciacquo per aggiungere ulteriori risciacqui. Con una bassa velocità di centrifuga l'apparecchiatura effettua risciacqui delicati ed una centrifuga breve.
Pulizia Macchina 60 °C	1200 giri/minuto (1200-400 giri/min)	-	<p>Ciclo di manutenzione per pulire e rinfrescare il cesto e rimuovere i residui che potrebbero produrre odori. Per ottenere i migliori risultati, utilizzare questo ciclo una volta al mese. Prima di eseguire questo ciclo, togliere tutti gli indumenti dal cesto. Nel cassetto del detersivo per la fase di lavaggio, portare l'insero dello scomparto in posizione verticale. Versare un bicchiere di candeggiante al cloro o di detersivo per lavabiancheria nello scomparto per la fase di lavaggio. <b>NON</b> utilizzare entrambi.</p> <p> Dopo la pulizia del cesto, eseguire un ciclo di risciacquo con il cesto vuoto e nessun detersivo per eliminare eventuali residui di candeggiante.</p> <p>Qualora venga impostato questo programma con Modalità - Asciugatura, l'apparecchiatura esegue un'azione anti-lanugine. Rimandiamo al capitolo "Lanugine nei tessuti".</p>



Programma Temperatura predefinita Intervallo di temperatura	Velocità di centrifuga di riferimento Gamma velocità centrifuga	Carico massimo	Descrizione programma (Tipo di carico e grado di sporco)
Anti-allergie 60 °C	1600 giri/minuto (1600-400 giri/min)	7 kg	<b>Capi in cotone bianco.</b> Questo programma rimuove i micro-organismi grazie a una fase di lavaggio con la temperatura mantenuta al di sopra dei 60°C per diversi minuti. Ciò consente di aiutare in fase di rimozione di germi, batteri, micro-organismi e particelle. Un'ulteriore fase di risciacquo garantisce una corretta rimozione dei residui di detersivo e delle particelle di polline/allergeni. In questo modo il lavaggio è più efficace.
Capi Sportivi 30 °C 40 °C - 	1200 giri/minuto (1200-400 giri/min)	3 kg	<b>Capi sportivi in tessuti sintetici.</b> Questo programma è stato pensato per lavare in modo delicato indumenti sportivi ed è anche adatto per abbigliamento da palestra, ciclismo, jogging e articoli simili.
 Outdoor 30 °C 40 °C - 	1200 giri/minuto (1200-400 giri/min)	2 kg	 Non usare ammorbidente e fare in modo che non vi siano residui di ammorbidente nel cassetto del detersivo.  <b>Asciugatura per indumenti per l'aria aperta, tecnici, sportivi, in pile, giacche impermeabili e traspiranti, giacca aderente dotata di interno rimovibile o rivestimento isolante interno.</b>   Eseguendo un lavaggio e un programma di asciugatura combinati, la fase di asciugatura serve anche per ripristinare l'idro-repellenza del tessuto. <b>Verificare che l'etichetta per la cura dell'indumento ne consenta l'asciugatura in asciugatrice.</b>
Denim 30 °C 40 °C - 	1200 giri/minuto (1200-400 giri/min)	3 kg	<b>Programma speciale per gli indumenti in Denim con una fase di lavaggio delicata per ridurre gli sbiadimenti e i segni del lavaggio.</b> Per una miglior cura degli indumenti consigliamo un carico ridotto.

Programma Temperatura predefinita Intervallo di temperatura	Velocità di centrifuga di riferimento Gamma velocità centrifuga	Carico massimo	Descrizione programma (Tipo di carico e grado di sporco)
NonStop 1h 1kg 30 °C 40 °C - 30 °C	1200 giri/minuto	1 kg	<b>Tessuti misti (capi in cotone e sintetici).</b> Completare il programma breve per lavare e asciugare carichi fino a un massimo di 1 kg in una sola volta. Dura solo 1 ora.
• Resettare la posizione. Il display visualizza solo trattini.			


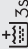
**1) Programma a risparmio energetico per cotone.** Questo programma a 60 °C con carico di 7 kg è il programma di riferimento per i dati contenuti nell'etichetta relativa al consumo energetico secondo la direttiva 96/60/EC. Impostare il programma per avere dei buoni risultati di lavaggio e ridurre il consumo di energia. Il tempo del programma di lavaggio viene prolungato.


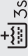



**2)** Durante questo ciclo il tamburo ruota delicatamente per garantire un lavaggio delicato. Può sembrare che il tamburo non ruoti o non ruoti correttamente. Non si tratta di un'anomalia di funzionamento.

**3)** Il programma a vapore non rimuove gli odori particolarmente intensi.

**4)** Al termine del trattamento a vapore il bucato può essere umido. Appendere gli indumenti per alcuni minuti.

### Compatibilità opzioni programma

Programma	Centrifuga	Esclusione centrifuga		Prelavaggio		Time Manager	Partenza Ritardata
Cotoni	■	■	■	■	■	■	■
Cotoni Eco	■	■	■	■	■	■	■
Sintetici	■	■	■	■	■	■	■

Programma	Centrifuga	Esclusione centrifuga		Prelavaggio	 3s	Time Manager	Partenza Ritardata
Delicati	■	■	■		■		■
 Lana	■	■	■				■
 FreshScent						■	■
Centrifuga/Scarico	■	■ <sup>1)</sup>					■
Risciacquo	■	■	■		■		■
Pulizia Macchina	■	■					■
Anti-allergie	■	■	■	■	■		■
Capi Sportivi	■	■	■	■	■		■
 Outdoor	■	■	■		■		■
Denim	■	■	■		■		■
NonStop 1h 1kg							■

<sup>1)</sup> Impostando l'opzione Esclusione centrifuga, l'apparecchiatura esegue solo lo scarico dell'acqua.

## 7.2 Woolmark Apparel Care - Blu



- Il ciclo di lavaggio lana di questa apparecchiatura è stato testato ed approvato dalla Woolmark Company per lavare indumenti di lana con etichetta riportante la dicitura "lavaggio a mano" a patto che i


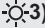
prodotti vengano lavati seguendo le istruzioni riportate sulle relative etichette e i tessuti indicati dal produttore della lavabiancheria. M1380

- Il ciclo lana di questa apparecchiatura è stato testato e approvato dalla Woolmark Company. Il ciclo è adatto ad asciugare indumenti in lana con etichetta "lavaggio a mano", purché gli indumenti siano lavati in un ciclo di lavaggio a mano approvato da Woolmark e asciugati in asciugatrice secondo le istruzioni date dal produttore. M1381

Nel Regno Unito, Eire, Hong Kong e India, il simbolo Woolmark è un marchio di certificazione.

## 7.3 Asciugatura automatica

Livello asciugatura	Tipo di tessuto	rid.
☀-1) <b>Asciutto extra</b> Per capi in spugna	<b>Cotoni e biancheria per la casa</b> (accappatoi, asciugamani, ecc.)	fino a 4 kg
	<b>Indumenti in denim</b>	fino a 3 kg

Livello asciugatura	Tipo di tessuto	rid.
 <b>Asciutto armadio<sup>2)</sup></b> Per gli articoli da conservare	<b>Cotoni e biancheria per la casa</b> (accappatoi, asciugamani, ecc.)	fino a 4 kg
	<b>Tessuti sintetici e misti</b> (felpe, camicette, biancheria, strofinacci e biancheria da letto)	fino a 3 kg
	<b>Tessuti delicati</b> (acrilici, viscosa e tessuti misti delicati)	fino a 2 kg
	<b>Capi in lana</b> (felpe in lana)	fino a 1 kg
	<b>Indumenti sportivi da esterni</b> (Indumenti da esterno, indumenti tecnici e sportivi, giacche impermeabili e traspiranti, giacche aderenti)	fino a 2 kg
	<b>Indumenti in denim</b>	fino a 3 kg
	<b>Capi Sportivi</b>	fino a 3 kg
 <b>Asciutto stiro</b> Consigliato per la stiratura	<b>Cotoni e biancheria per la casa</b> (lenzuola, tovaglie, camicie, ecc.)	fino a 4 kg

1) Selezionabile anche nel programma Cotoni Eco e Anti-allergie (ove disponibile).

2) **Suggerimenti per l'istituto di prova** Lo svolgimento del test, conformemente ad EN 50229, deve essere effettuato con un PRIMO carico per l'asciugatura della capacità massima dichiarata (composizione carico conformemente a EN61121) impostando il programma ASCIUTTO ARMADIO AUTOMATICO per Cotoni Eco. Il SECONDO carico per l'asciugatura con il carico residuo, deve essere testato impostando il programma ASCIUTTO ARMADIO AUTOMATICO per Cotoni Eco.

3) Selezionabile anche nel programma Anti-allergie (ove disponibile).

## 7.4 Asciugatura a tempo

Livello asciugatura	Tipo di tessuto	Cari- co (kg)	Velocità di centri- fuga (giri/ min.)	Durata con- sigliata (in minuti)
<b>Asciutto extra</b> Per capi in spugna	<b>Cotoni e biancheria per la casa</b> (accappatoi, asciugamani, ecc.)	4	1600	170 - 190
		2	1600	110 - 120
		1	1600	65 - 75
	<b>Indumenti in denim</b>	3	1200	155
<b>Asciutto ar- madio</b> Per gli articoli da conservare	<b>Cotoni e biancheria per la casa</b> (accappatoi, asciugamani, ecc.)	4	1600	160 - 180
		2	1600	100 - 110
		1	1600	55 - 65
	<b>Tessuti sintetici e misti</b> (felpe, camicette, biancheria, strofi- nacci e biancheria da letto)	3	1200	135 - 150
		1	1200	45 - 55
	<b>Capi delicati</b> (acrilici, viscosa e tessuti misti deli- cati)	2	1200	150
	<b>Lana</b> (felpe in lana)	1	1200	80 - 100
	<b>Indumenti sportivi da esterni</b> (Indumenti da esterno, indumenti tecnici e sportivi, giacche impermea- bili e traspiranti, giacche aderenti)	2	1200	160
	<b>Indumenti in denim</b>	3	1200	145
<b>Capi Sportivi</b>	3	1200	140	
<b>Asciutto stiro</b> Consigliato per la stiratura	<b>Cotoni e biancheria per la casa</b> (lenzuola, tovaglie, camicie, ecc.)	4	1600	110 - 125
		2	1600	65 - 75
		1	1600	40 - 50

## 8. IMPOSTAZIONI

### 8.1 Segnali acustici

Questa apparecchiatura ha vari segnali acustici, che funzionano quando:



- Viene attivata l'apparecchiatura (breve suono speciale).
- Viene disattivata l'apparecchiatura (breve suono speciale).
- Si toccano i tasti (suono clic).
- Viene effettuata una selezione non valida (3 suoni brevi).
- Il programma è completato (sequenza di suoni per circa 2 minuti).
- L'apparecchiatura ha un'anomalia di funzionamento (sequenza di brevi suoni per circa 5 minuti).

Per **attivare/disattivare** i segnali acustici quando il programma è completato, premere contemporaneamente Modalità e Temperatura per circa 2 secondi. Il display visualizza On o Off.



Se si disattivano i segnali acustici, gli stessi continueranno a funzionare in caso di malfunzionamento dell'apparecchiatura.

## 9. PRIMA DI UTILIZZARE L'ELETTRODOMESTICO

1. Verificare che l'alimentazione elettrica sia disponibile e che il rubinetto dell'acqua sia aperto.
2. Versare 2 litri di acqua nello scomparto del detersivo contrassegnato da .
3. Versare un po' di detersivo nello scomparto contrassegnato da .
4. Impostare e avviare un programma per il cotone alla massima temperatura senza carico all'interno del cesto.

In questo modo si rimuoveranno eventuali residui di lavorazione dal cesto e dalla vasca.

## 10. UTILIZZO QUOTIDIANO - SOLO LAVAGGIO



### AVVERTENZA!

Fare riferimento ai capitoli sulla sicurezza.

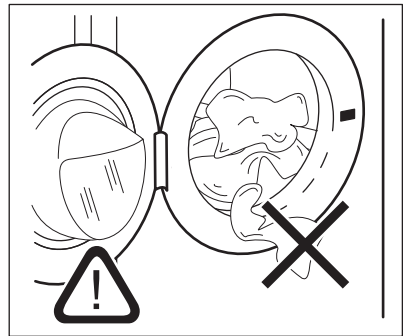
### 10.1 Attivazione dell'apparecchiatura

1. Collegare la spina alla presa.
2. Aprire il rubinetto dell'acqua.
3. Premere il tasto On/Off per alcuni secondi per attivare l'apparecchiatura.

Si sente un breve segnale acustico.

### 10.2 Caricare la biancheria

1. Aprire lo sportello dell'apparecchiatura.
  2. Scuotere i capi prima di introdurli nell'apparecchiatura.
  3. Mettere la biancheria nel cesto, un capo per volta.
- Non introdurre troppa biancheria nel cesto.
4. Chiudere saldamente l'oblò.



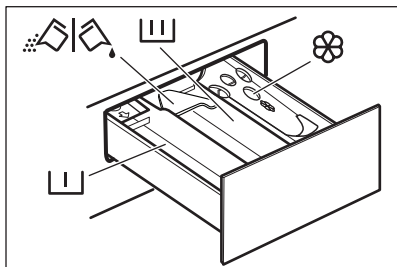
### ATTENZIONE!


Verificare che non resti bucato impigliato fra la guarnizione e l'oblò per evitare il rischio di perdite di acqua e danni al bucato.





Lavando le macchie più oleose si potrebbero danneggiare le parti in gomma della lavatrice.

### 10.3 Aggiunta di detersivi e additivi

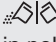



 - Scomparto per il detersivo di prelavaggio, ammollo o l'additivo anti-macchia.


 - Scomparto del detersivo per il lavaggio.

 - Scomparto per l'ammorbidente e altri trattamenti liquidi (ammorbidente, amido).

**MAX** - Livello massimo degli additivi liquidi.

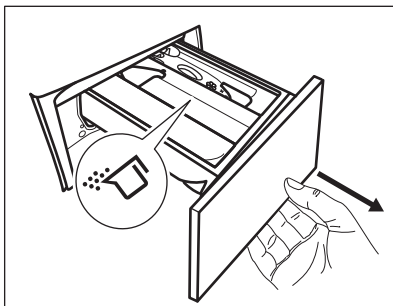
 - Insetto per detersivo liquido o in polvere.

 Attenersi sempre alle istruzioni presenti sulla confezione dei detersivi; consigliamo tuttavia di non superare il livello massimo indicato (**MAX**). Questa quantità garantirà comunque risultati di lavaggio ottimali.

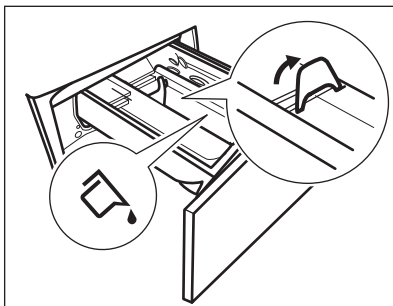
 Dopo un ciclo di lavaggio, ove necessario, rimuovere gli eventuali residui di detersivo dal cassetto del detersivo.

### 10.4 Controllare la posizione dell'insetto detersivo

1. Estrarre il cassetto del detersivo fino all'arresto.



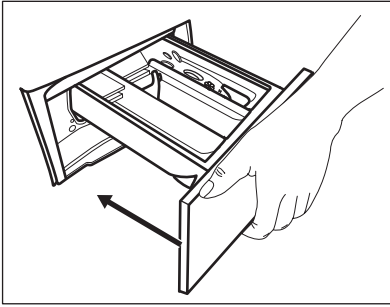
2. Abbassare la leva per estrarre il contenitore.
3. Per utilizzare il detersivo in polvere, ruotare l'insetto verso l'alto.
4. Per utilizzare il detersivo liquido, ruotare l'insetto verso il basso.



Con l'insetto in posizione **ABBASSATA**:

- Non utilizzare detersivi in gel o densi.
  - Non superare il dosaggio di detersivo liquido indicato sull'insetto.
  - Non impostare la fase di prelavaggio.
  - Non impostare la funzione partenza ritardata.
5. Dosare il detersivo e l'ammorbidente.
  6. Chiudere accuratamente il cassetto del detersivo.






Accertarsi che l'inserto non venga bloccato quando si chiude il cassetto.

## 10.5 Impostazione di un programma

1. Ruotare il selettore del programma per selezionare il programma di lavaggio desiderato.


La spia del tasto Modalità - Lavaggio si illumina.

La spia del pulsante Avvio/Pausa  lampeggia.


Il display mostra una durata programma indicativa e il carico massimo.

2. Per modificare la temperatura e/o la velocità di centrifuga, premere i relativi tasti.
3. Qualora lo si desidera, impostare una o più opzioni toccando i relativi tasti. Le spie relative si illuminano sul display e le informazioni fornite variano di conseguenza.



Se una selezione **non è possibile** viene emesso un segnale acustico e sul display compare  - - -.

## 10.6 Avvio di un programma

Premere il pulsante Avvio/Pausa  per avviare il programma. Non è possibile avviare il programma quando la spia del pulsante è spenta e non lampeggia (ad esempio la porta è aperta).

La spia corrispondente smette di lampeggiare e rimane accesa.



Il programma si avvia, la porta si blocca.

Il display mostra la spia .



La pompa di scarico funziona brevemente prima che l'apparecchiatura si riempia di acqua.




## 10.7 Avvio del programma con partenza ritardata

1. Toccare ripetutamente il tasto Partenza Ritardata finché il display non mostra il ritardo desiderato. La spia corrispondente si accende.
2. Premere il tasto Avvio/Pausa . La porta dell'apparecchiatura si blocca e inizia il conto alla rovescia della partenza ritardata. Il display mostra la spia .

Appena è completato il conto alla rovescia, il programma si avvia automaticamente.



## Annullamento della partenza ritardata dopo l'inizio del conto alla rovescia

Per annullare la partenza ritardata:

1. Premere il tasto Avvio/Pausa  per mettere in pausa l'apparecchiatura. La spia corrispondente lampeggia.
2. Toccare ripetutamente il pulsante Partenza Ritardata fino a quando il display mostra .
3. Premere nuovamente il tasto Avvio/Pausa  per avviare immediatamente il programma.

## Modifica della partenza ritardata dopo l'inizio del conto alla rovescia

Per modificare la partenza ritardata:

1. Premere il tasto Avvio/Pausa  per mettere in pausa l'apparecchiatura. La spia corrispondente lampeggia.
2. Toccare ripetutamente il tasto Partenza Ritardata finché il display non mostra il ritardo desiderato.
3. Premere nuovamente il tasto Avvio/Pausa  per avviare il nuovo conto alla rovescia.

## 10.8 Rilevamento del carico SensiCare System

- i** La durata del programma nel display si riferisce a un carico **medio/alto**.

Dopo aver premuto il tasto Avvio/Pausa

▷||, il SensiCare System avvia il rilevamento del carico del bucato:

1. L'apparecchiatura rileva il carico nei primi 30 secondi. Durante questa fase le barre Time Manager ---- sotto alle cifre del tempo riproducono una semplice animazione e il cestello ruota per un po' di tempo.
2. La durata del programma verrà regolata di conseguenza, e potrebbe aumentare o diminuire. Dopo altri 30 secondi, inizia il riempimento dell'acqua.

Al termine del rilevamento del carico, in **caso di sovraccarico del cesto**,

l'indicatore **MAX** lampeggia sul display:

In questo caso, per 30 secondi, sarà possibile mettere in pausa l'apparecchiatura e togliere gli indumenti in eccesso.

Dopo aver tolto gli indumenti in eccesso, toccare il tasto Avvio/Pausa ▷|| per avviare nuovamente il programma. La fase SensiCare può essere ripetuta fino a tre volte (cfr. punto 1).

**Importante!** Qualora il quantitativo di bucato non venga ridotto, il programma di lavaggio inizia comunque, a prescindere dal sovraccarico. In questo caso non sarà possibile garantire risultati di lavaggio ottimali.

- i** Circa 20 minuti dopo l'avvio del programma, la durata del programma potrebbe essere nuovamente modificata a seconda della capacità di assorbimento dell'acqua dei tessuti.

- i** Il rilevamento SensiCare viene eseguito solo con programmi di lavaggio completi e se la durata del programma non è stata ridotta col pulsante Time Manager.

## 10.9 Interruzione di un programma e modifica delle opzioni

Quando il programma è in funzione sarà possibile modificare **solo alcune** opzioni:

1. Premere il tasto Avvio/Pausa ▷||. La spia corrispondente lampeggia.
2. Modifica delle opzioni. Le informazioni fornite nel display variano di conseguenza.
3. Toccare nuovamente il tasto Avvio/Pausa ▷||.

Il programma di lavaggio prosegue.

## 10.10 Annullamento di un programma in corso

1. Premere il tasto On/Off per annullare il programma e per spegnere l'apparecchiatura.
2. Premere nuovamente il tasto On/Off per accendere l'apparecchiatura.

- i** Se il SensiCare System si è concluso e il riempimento dell'acqua è già iniziato, inizia il nuovo programma **senza ripetere il SensiCare System**. L'acqua e il detersivo non vengono scaricati per evitare sprechi. Il display mostra la durata massima del programma, aggiornandola 20 minuti dopo l'inizio del nuovo programma.


C'è anche un modo alternativo per eseguire l'annullamento:



1. Ruotare la manopola di selezione fino alla posizione "Reset" • .
2. Attendere 1 secondo. Il display visualizza ---- .

A questo punto è possibile impostare un nuovo programma di lavaggio.

### 10.11 Apertura della porta - Aggiunta di indumenti


- i** Se la temperatura e il livello dell'acqua nel cesto sono troppo elevati e/o il cesto sta ancora girando, non si dovrebbe aprire la porta.

Durante lo svolgimento del programma o della partenza ritardata la porta è bloccata. Il display mostra la spia .


1. Premere il tasto Avvio/Pausa . Nel display la spia della porta bloccata si spegne.
2. Aprire la porta dell'apparecchiatura. Ove necessario, aggiungere o rimuovere gli articoli. Chiudere la porta e sfiorare il tasto Avvio/Pausa .

Il programma o la partenza ritardata prosegue.

### 10.12 Termine del programma

Appena il programma è completato, l'apparecchiatura si ferma automaticamente. Se attivi, vengono emessi dei segnali acustici. Il display visualizza .

La spia del tasto Avvio/Pausa  si spegne.

La porta si sblocca e la spia della porta bloccata  si spegne.





1. Premere il tasto On/Off per spegnere l'apparecchiatura. Dopo cinque minuti dalla fine del programma, la funzione di risparmio energetico spegne automaticamente l'apparecchiatura.


- i** Quando si accende nuovamente l'apparecchiatura, il display mostra la fine del programma precedente. Ruotare il selettore dei programmi per impostare un nuovo ciclo.


2. Togliere la biancheria dall'apparecchiatura.
3. Assicurarsi che il cesto sia vuoto.
4. Tenere la porta e il cassetto del detergente leggermente aperta al fine di evitare la formazione di muffa e cattivi odori.
5. Chiudere il rubinetto dell'acqua.


### 10.13 Scarico dell'acqua alla fine del ciclo

Qualora sia stato scelto un programma o un'opzione che non svuota l'acqua dell'ultimo risciacquo, il programma è completato, ma:

- L'area tempo mostra  e il display mostra la porta bloccata .
  - La spia del tasto Avvio/Pausa  inizia a lampeggiare.
  - Il cesto ruota ancora a intervalli regolari in modo da non sgualcire i tessuti.
  - La porta resta bloccata.
  - Prima di aprire la porta si deve scaricare l'acqua:
1. Ove necessario, premere il tasto Centrifuga per ridurre la velocità di centrifuga proposta dall'apparecchiatura.
  2. Premere il tasto Avvio/Pausa : l'apparecchiatura scarica l'acqua ed esegue la centrifuga.

La spia dell'opzione Antipiega  scompare.

- i** Impostando l'opzione Esclusione centrifuga , l'apparecchiatura esegue solo lo scarico dell'acqua.

- Al termine del programma, una volta spenta la spia di porta bloccata , è possibile aprirlo.
- Premere il tasto On/Off per alcuni secondi per disattivare l'apparecchiatura.

## 10.14 Funzione Stand-by

La funzione Stand-by disattiva automaticamente l'apparecchiatura per ridurre il consumo di energia quando:

- Non viene usata l'apparecchiatura per 5 minuti quando non c'è nessun programma in funzione. Premere il tasto On/Off per accendere nuovamente l'apparecchiatura.
- Dopo 5 minuti dal termine del programma di lavaggio.

Premere il tasto On/Off per attivare nuovamente l'apparecchiatura. Il display mostra il tempo dell'ultimo programma impostato. Ruotare il selettore dei programmi per impostare un nuovo ciclo.

Se il selettore viene ruotato fino alla posizione "Reset" \* , l'apparecchiatura si spegne automaticamente dopo 30 secondi.



Se si imposta un programma o un'opzione che termina con l'acqua nel cesto, la funzione Stand-by **non disattiva** l'apparecchiatura per ricordarvi di scaricare l'acqua.

# 11. UTILIZZO QUOTIDIANO - LAVAGGIO E ASCIUGATURA



### AVVERTENZA!

Fare riferimento ai capitoli sulla sicurezza.



Questa apparecchiatura è una lavasciuga automatica.


## 11.1 Programma completo lava&asciuga

### Programma o programmi automatici Non-Stop

A seconda del modello, l'apparecchiatura potrebbe essere dotata di uno o più programmi NonStop 1h 1kg, programmi di lavaggio & asciugatura automatici dove non è necessario impostare il Modalità - Asciugatura.

Procedere come segue:

- Dopo aver caricato il bucato e il detersivo, premere il pulsante On/Off per alcuni secondi per attivare l'apparecchiatura.
- Impostare il programma NonStop 1h 1kg servendosi del selettore programmi.


- Premere il pulsante Avvio/Pausa  per avviare il programma.

### Programmi di lavaggio & asciugatura non automatici




In alcuni programmi di lavaggio è possibile combinare Modalità - Lavaggio e Modalità - Asciugatura per l'esecuzione di un programma completo di lavaggio & asciugatura.

Procedere come segue:


- Premere il tasto On/Off per alcuni secondi per attivare l'apparecchiatura.
- Caricare la biancheria un capo alla volta.
- Versare il detersivo e gli additivi negli scomparti adeguati.
- Ruotare il selettore dei programmi sul programma di lavaggio. L'apparecchiatura esegue in modalità predefinita solo il lavaggio e la spia del tasto Modalità - Lavaggio è accesa. Il display mostra la temperatura predefinita e la centrifuga. Se necessario, modificarle in base alla biancheria.



5. Impostare le opzioni desiderate, se sono disponibili.
6. Premere una volta il tasto Modalità per attivare anche la funzione di asciugatura. Le due spie dei tasti Modalità - Lavaggio e Modalità - Asciugatura sono accese. Una spia  viene visualizzata sul display.

## 11.2 Lavaggio e Asciugatura - Livelli automatici

1. Premere ripetutamente il tasto Asciugatura automatica finché il display non mostra il livello di asciugatura desiderato. Le spie corrispondenti nel display si illuminano di conseguenza:
  - a.  **Pronto stiro:** per capi in cotone;
  - b.  **Asciutto armadio:** per cotone e capi sintetici;
  - c.  **Extra asciutto:** per capi in cotone.



**Il tempo sul display è uguale alla durata del ciclo di lavaggio e di asciugatura, calcolati sulla base delle dimensioni di un carico predefinite.**

 Per buoni risultati di asciugatura utilizzando meno energia e in breve tempo, l'apparecchiatura non permette di impostare una velocità di centrifuga troppo bassa per i capi da lavare e asciugare.


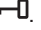
2. Premere il tasto Avvio/Pausa  per avviare il programma. Inizia la stima SensiCare.  
Sul display si accende la spia di oblo' bloccato .  
Sul display compare anche il tempo residuo del programma.

## 11.3 Lavaggio e asciugatura a tempo



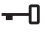
1. Toccare il pulsante Asciugatura a Tempo ripetutamente per impostare il


valore tempo desiderato (cfr. la tabella "Asciugatura a tempo" nel capitolo "Programmi"). L'indicatore del livello di asciugatura  si spegne e l'indicatore  si accende.

Ogni volta che si tocca questo tasto, il valore del tempo aumenta di 5 minuti. Il display mostra il nuovo valore temporale impostato.


2. Premere il pulsante Avvio/Pausa  per avviare il programma. Inizia la stima SensiCare.  
Sul display si accende la spia di oblo' bloccato .  
Sul display compare anche il tempo residuo del programma.

## 11.4 Al termine del programma di asciugatura

- L'apparecchiatura si ferma automaticamente.
- Se attivi, vengono emessi dei segnali acustici.
- Sul display  si accende.
- La spia del tasto Avvio/Pausa  si spegne. La spia di porta bloccata  si spegne e la porta si sblocca.
- Premere il tasto On/Off per alcuni secondi per disattivare l'apparecchiatura.

 Dopo alcuni minuti dalla fine del programma, la funzione di risparmio energetico spegne automaticamente l'apparecchiatura.

1. Togliere la biancheria dall'apparecchiatura.
2. Assicurarsi che il cesto sia vuoto.

 Dopo la fase di asciugatura, pulire il cesto, la guarnizione e l'interno della porta con uno straccio bagnato.

## 12. UTILIZZO QUOTIDIANO - ASCIUGATURA



### AVVERTENZA!

Fare riferimento ai capitoli sulla sicurezza.



Questa apparecchiatura è una lavasciuga automatica.

### 12.1 Preparazione all'asciugatura

1. Premere il tasto On/Off per alcuni secondi per attivare l'apparecchiatura.
2. Caricare la biancheria un capo alla volta.
3. Ruotare il selettore dei programmi sul programma adatto per asciugare i capi. L'apparecchiatura esegue in modalità predefinita solo il lavaggio e la spia del tasto Modalità - Lavaggio è accesa.
4. Toccare due volte il pulsante Modalità per eseguire solo l'asciugatura. La spia del tasto Modalità - Asciugatura si illumina e la spia del tasto Modalità - Lavaggio si spegne.



Quando si asciuga una grande quantità di capi, per ottenere buoni risultati di asciugatura, assicurarsi che la biancheria non sia arrotolata, ma sia uniformemente distribuita nel cesto.

### 12.2 Asciugatura - Livelli automatici

1. Premere ripetutamente il tasto Asciugatura automatica finché il display non mostra il livello di asciugatura desiderato. Le spie corrispondenti nel display si illuminano di conseguenza:
  - a. ☀️ **Pronto stiro:** per capi in cotone;
  - b. ☀️ **Asciutto armadio:** per cotone e capi sintetici;

- c. ☀️ **Extra asciutto:** per capi in cotone.

### Il display indica la durata del programma di asciugatura.


2. Premere il pulsante Avvio/Pausa ▷|| per avviare il programma. Sul display si accende la spia di porta bloccata ─|.
- Sul display compare anche il tempo residuo del programma.

### 12.3 Tempo di asciugatura

1. Toccare il pulsante Asciugatura a Tempo ripetutamente per impostare il valore tempo desiderato (cfr. la tabella "Asciugatura a tempo" nel capitolo "Programmi"). L'indicatore del livello di asciugatura ☀️ si spegne e l'indicatore 🕒 si accende. Ogni volta che si tocca questo tasto, il valore del tempo aumenta di 5 minuti. Il display mostra il nuovo valore temporale impostato.
  2. Premere il tasto Avvio/Pausa ▷|| per avviare il programma. Sul display si accende la spia di porta bloccata ─|.
- Sul display compare anche il tempo residuo del programma.

### 12.4 Al termine del programma di asciugatura

- L'apparecchiatura si ferma automaticamente.
- Se attivi, vengono emessi dei segnali acustici.
- Sul display 🕒 si accende.
- La spia del tasto Avvio/Pausa ▷|| si spegne. La spia di porta bloccata ─| si spegne e la porta si sblocca.
- Premere il tasto On/Off per alcuni secondi per disattivare l'apparecchiatura.

-  Dopo alcuni minuti dalla fine del programma, la funzione di risparmio energetico spegne automaticamente l'apparecchiatura.

1. Togliere la biancheria dall'apparecchiatura.

## 13. LANUGINE NEGLI INDUMENTI

Durante la fase di lavaggio e/o di asciugatura, alcuni tipi di tessuto, (spugna, lana, felpe), potrebbero rilasciare della lanugine.


La lanugine rilasciata potrebbe attaccarsi sui tessuti nel ciclo successivo.

Questo inconveniente peggiora con i tessuti tecnici.

Per evitare il deposito di lanugine sulla biancheria, consigliamo di:


- Non lavare i tessuti scuri dopo aver lavato e asciugato quelli colorati (asciugamano, lana e felpe) e viceversa.
- Asciugare all'aria questi tipi di tessuto dopo il primo lavaggio, quando sono ancora nuovi.
- Per pulire il filtro di scarico.
- Dopo la fase di asciugatura, pulire accuratamente il cesto vuoto, la


2. Assicurarsi che il cesto sia vuoto.

-  Dopo la fase di asciugatura, pulire il cesto, la guarnizione e l'interno della porta con uno straccio bagnato.

guarnizione e la porta con uno straccio bagnato.

### Per rimuovere la lanugine all'interno del cesto, impostare un programma speciale:

- Vuotare il cesto.
- Pulire il cesto vuoto, la guarnizione e la porta con uno straccio bagnato.
- Impostare il programma Pulizia Macchina e Modalità - Asciugatura insieme per attivare l'azione anti-lanugine.
- Premere il pulsante Avvio/Pausa  per avviare il programma.

-  Se l'apparecchiatura viene utilizzata di frequente, avviare regolarmente il programma di pulizia.

## 14. CONSIGLI E SUGGERIMENTI UTILI



### AVVERTENZA!

Fare riferimento ai capitoli sulla sicurezza.

### 14.1 Il carico di biancheria

- Suddividere la biancheria in: bianchi, colorati, sintetici, delicati e lana.
- Attenersi alle istruzioni di lavaggio indicate nelle etichette dei capi.
- Non lavare insieme capi bianchi e colorati.
- Alcuni capi colorati possono scolorire al primo lavaggio. Consigliamo di lavarli separatamente le prime due-tre volte.
- Abbottonare le federe e chiudere cerniere, ganci e bottoni. Chiudere le cinture.
- Svuotare le tasche e distendere gli indumenti.
- Rivoltare i tessuti multi-strato, i capi in lana e quelli con immagini stampate.
- Pre-trattare le macchie ostinate.
- Lavare le macchie difficili con un detersivo apposito.
- Prestare attenzione alle tende. Togliere i ganci e sistemare le tende in una retina o federa.
- Non lavare capi senza orlo o strappati.
- Utilizzare una retina per lavare piccoli capi e/o capi delicati (ad es. reggiseni con ferretto, cinture, calze, ecc.).

- Un carico molto ridotto può causare problemi di equilibrio durante la fase di centrifuga, il che può portare a vibrazioni eccessive. Qualora ciò si verifici:
  - a. interrompere il programma e aprire l'oblò (rimandiamo al capitolo "Uso quotidiano");
  - b. ridistribuire manualmente il carico in modo che i capi siano disposti in modo uniforme all'interno della vasca;
  - c. premere il tasto Avvio/Pausa. La fase di centrifuga continua.

## 14.2 Macchie ostinate

Per alcune macchie, acqua e detersivo non è sufficiente.

Consigliamo di pre-trattare tali macchie prima di mettere i capi nell'apparecchiatura.

Sono disponibili degli smacchiatori speciali. Usare uno smacchiatore speciale adatto al tipo di macchia e tessuto.

## 14.3 Detersivi e altri trattamenti

- Usare esclusivamente detersivi e altri additivi adatti ai lavaggi in lavabiancheria:
  - detersivi in polvere per tutti i tipi di tessuto, esclusi i delicati. Optare per i detersivi in polvere che contengono candeggina per i bianchi e per l'igienizzazione del bucato
  - detersivo liquido, preferibilmente per programmi di lavaggio a bassa temperatura (60 °C max.), per tutti i tipi di tessuto o speciali per la lana.
- Non mischiare tipi diversi di detersivi.
- Per motivi ecologici, non usare una quantità di detersivo superiore a quella consigliata.
- Attenersi alle istruzioni sulla confezione dei detersivi o di altri prodotti senza superare il livello massimo indicato (**MAX**).
- Usare i detersivi consigliati per il tipo e il colore di tessuto, la temperatura del programma e il livello di sporco.

## 14.4 Consigli ecologici

- Impostare un programma senza la fase di prelavaggio per lavare la biancheria normalmente sporca.
- Avviare un programma di lavaggio con il carico massimo di biancheria consentito.
- Qualora le macchie vengano pre-trattate, sarà possibile usare un prodotto per rimuovere le macchie quando viene impostato un programma a basse temperature.
- Per usare la quantità corretta di detersivo, verificare la durezza dell'acqua dell'impianto domestico. Fare riferimento a "Durezza dell'acqua".

## 14.5 Durezza acqua

Se la durezza dell'acqua locale è alta o moderata, consigliamo di usare un decalcificatore dell'acqua per lavabiancheria. Nelle zone in cui l'acqua è dolce non è necessario usare un decalcificatore dell'acqua.

Per scoprire il livello di durezza dell'acqua locale contattare l'ente erogatore locale.

Utilizzare la quantità corretta di decalcificatore. Attenersi alle istruzioni riportate sulle confezioni del prodotto.

## 14.6 Preparazione del ciclo di asciugatura

- Aprire il rubinetto dell'acqua.
- Controllare che il tubo di scarico sia collegato correttamente. Per maggiori informazioni fare riferimento al capitolo sull'installazione.
- Per conoscere il massimo carico di biancheria ammesso per i programmi di asciugatura, fare riferimento alla tabella dei programmi di asciugatura.

## 14.7 Capi non idonei per l'asciugatura a macchina

**Non impostare un programma di asciugatura per i seguenti capi:**





- Tende sintetiche.
- Indumenti con parti in metallo.
- Calze di nylon.



- Trapunte.
- Copriletto.
- Piumoni.
- Giacche a vento.
- Sacchi a pelo.
- Tessuti con residui di lacche per capelli, solventi per unghie o simili.
- Capi imbottiti di gommapiuma o materiali simili.

## 14.8 Etichette dei capi

Quando si asciuga la biancheria, seguire le indicazioni del produttore riportate sulle etichette:

-  = Il capo può essere asciugato nell'asciugabiancheria
-  = Il ciclo di asciugatura è ad alta temperatura
-  = Il ciclo di asciugatura è a temperatura ridotta
-  = Il capo non può essere asciugato nell'asciugabiancheria.

## 14.9 Durata del ciclo di asciugatura

Il tempo di asciugatura può variare in base ai seguenti fattori:

- velocità di centrifuga finale
- livello di asciugatura

- tipo di tessuto
- peso del carico

## 14.10 Asciugatura aggiuntiva

Se al termine del programma di asciugatura la biancheria è ancora umida, selezionare un ulteriore ciclo di asciugatura breve.



**AVVERTENZA!**  
Per evitare la formazione di pieghe e il restringimento non asciugare il bucato troppo a lungo.

## 14.11 Suggerimenti generali

Fare riferimento alla tabella "Programmi di asciugatura" per i tempi di asciugatura **medi**.

L'esperienza aiuterà a fare il bucato in modo migliore. Si consiglia di prendere nota dei cicli già eseguiti.

Per evitare l'elettricità statica al termine del ciclo di asciugatura:

1. Aggiungere un ammorbidente nel ciclo di lavaggio.
2. Utilizzare un ammorbidente speciale per asciugabiancheria.

Al termine del programma di asciugatura, togliere subito il bucato.

# 15. PULIZIA E CURA



**AVVERTENZA!**  
Fare riferimento ai capitoli sulla sicurezza.

## 15.1 Pulizia esterna

Pulire l'apparecchiatura esclusivamente con acqua tiepida saponata. Asciugare perfettamente tutte le superfici.



**ATTENZIONE!**  
Non utilizzare alcol, solventi o prodotti chimici.



**ATTENZIONE!**  
Non pulire le superfici metalliche con detergenti a base di cloro.

## 15.2 Decalcificazione



Se la durezza dell'acqua locale è alta o moderata, consigliamo di usare un decalcificatore dell'acqua per lavabiancheria.

Esaminare a intervalli regolari il cesto al fine di controllare la presenza di calcare.


I detersivi normalmente disponibili in commercio contengono già addolcitori, ma consigliamo di eseguire di tanto in tanto un ciclo col cesto vuoto e un prodotto disincrostante.



Attenersi sempre alle istruzioni riportate sulle confezioni dei prodotti.

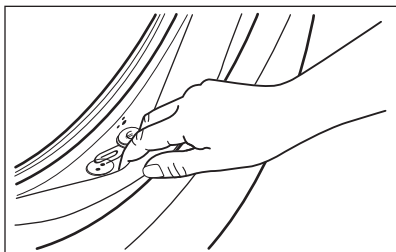
### 15.3 Lavaggio di manutenzione

L'uso ripetuto e prolungato di programmi a bassa temperatura può causare depositi di detersivi, residui di lanugine, crescita batterica all'interno del cesto e della vasca. Ciò potrebbe generare cattivi odori e muffa. Per eliminare questi depositi e pulire la parte interna dell'apparecchiatura, eseguire a intervalli regolari lavaggi di manutenzione (almeno una volta al mese):

 Rimandiamo al capitolo dedicato alla Pulizia del cesto.

### 15.4 Guarnizione della porta con doppio elemento di blocco dell'estremità

Questa apparecchiatura è stata progettata con un **sistema di scarico auto-pulente**, che consente alle fibre di lanugine che cadono dai vestiti di essere scaricate congiuntamente all'acqua, in modo tale che il cliente non debba accedere a quest'area per eseguire interventi di normale manutenzione o pulizia.




Controllare regolarmente la guarnizione e rimuovere tutti gli oggetti presenti nella parte interna. Monete, bottoni e altri oggetti di piccole dimensioni dimenticati nelle tasche dei vestiti vengono depositati - durante il ciclo di lavaggio - nella porta con doppio elemento di blocco dell'estremità nella guarnizione del foro della porta, dove potranno poi essere comodamente recuperati al termine del ciclo.

### 15.5 Pulizia del cesto

Controllare regolarmente il cesto per evitare depositi indesiderati.

Nel cestello si possono formare depositi di ruggine dovuti a corpi estranei o a tracce di ferro presenti nell'acqua

Pulire il cesto con prodotti adatti all'acciaio inossidabile.

 Attenersi sempre alle istruzioni riportate sulle confezioni dei prodotti. Per la pulizia del cesto, non utilizzare prodotti anticalcare acidi, prodotti abrasivi contenenti cloro o pagliette abrasive.

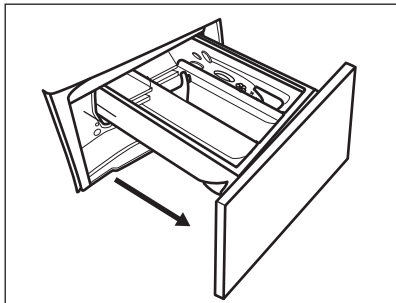
Per una pulizia completa:

1. Togliere tutta la biancheria dal cesto.
2. Avvia il programma Pulizia Macchina. Per ulteriori dettagli rimandiamo alla tabella dei programmi di lavaggio.
3. Aggiungere una piccola quantità di detersivo in polvere nel cesto vuoto per risciacquare tutti i residui rimasti.

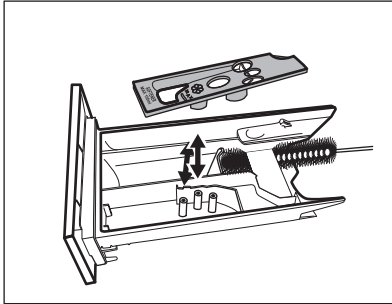
### 15.6 Pulizia del cassetto del detersivo

Al fine di evitare possibili depositi di detersivo secco, oppure ostruzioni di ammorbidente e/o formazione di muffa nel cassetto del detersivo, consigliamo di eseguire di tanto in tanto la procedura di pulizia:

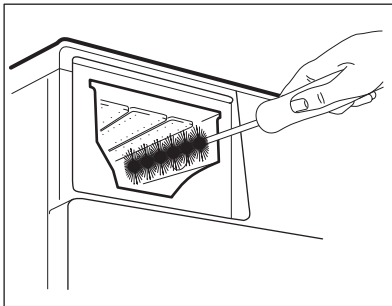
1. Aprire il cassetto. Premere il blocco verso il basso, come indicato nell'immagine, quindi estrarlo.



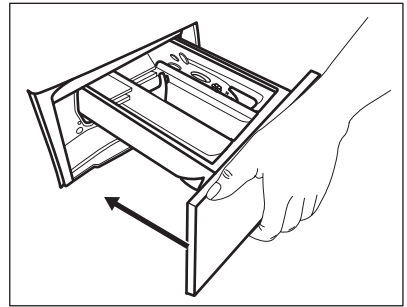
2. Togliere la parte superiore della vaschetta degli additivi per contribuire alla pulizia, quindi risciararla sotto all'acqua calda per eliminare eventuali tracce di detersivo accumulato. Dopo la pulizia, ricollocare la parte superiore in posizione.



3. Verificare che tutti i residui di detersivo vengano rimossi dalla parte superiore e inferiore dell'incasso. Servirsi di una spazzola piccola per pulire l'incasso.



4. Inserire il cassetto del detersivo nei binari della guida, quindi chiuderlo. Avviare il programma di risciacquo senza indumenti all'interno del cesto.



## 15.7 Pulizia della pompa di scarico



### AVVERTENZA!

Scollegare la spina dalla presa di corrente.



Controllare a intervalli regolari il filtro della pompa di scarico e verificare che sia pulito.

Pulire la pompa di scarico se:

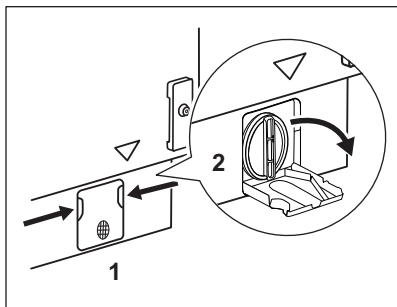
- L'apparecchiatura non scarica l'acqua.
- Il cesto non gira.
- L'apparecchiatura emette un rumore anomalo a causa del blocco della pompa di scarico.
- Sul display compare il codice di allarme **E20**.



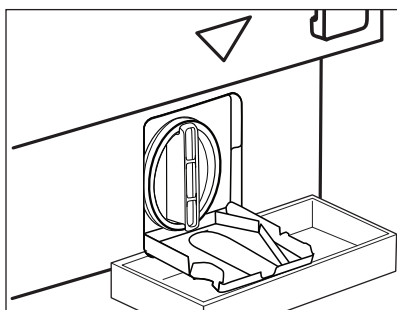
### AVVERTENZA!

- Non togliere il filtro durante il funzionamento dell'apparecchiatura.
- Non pulire la pompa se l'acqua presente nell'apparecchiatura è calda. Attendere che l'acqua si raffreddi.

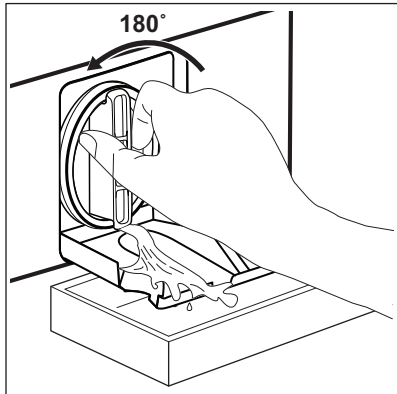
**Procedere come segue per effettuare la pulizia della pompa:**



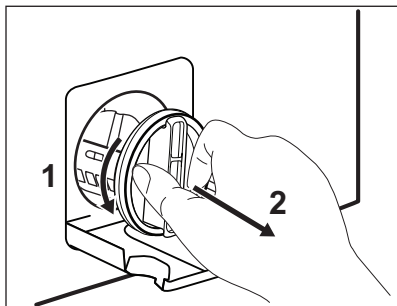
1. Aprire il coperchio della pompa.



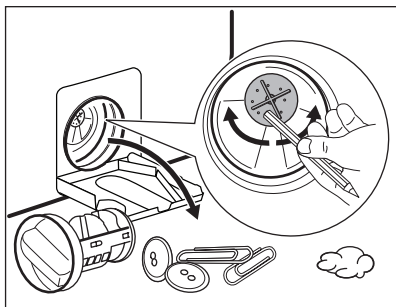
2. Collocare una ciotola adatta sotto all'accesso della pompa di scarico per raccogliere l'acqua che fuoriesce. Tenere sempre a portata di mano uno straccio per asciugare l'acqua che potrebbe fuoriuscire quando si toglie il filtro.



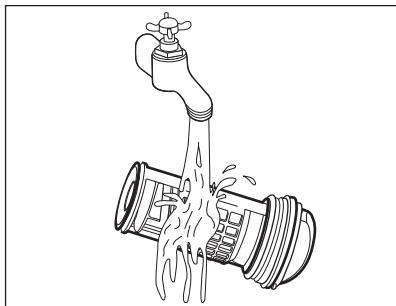
3. Ruotare il filtro di 180 gradi in senso antiorario per aprirlo, senza rimuoverlo. Lasciare che l'acqua fuoriesca.  
4. Quando la ciotola è piena di acqua, capovolgere il filtro e svuotare il contenitore.  
5. Ripetere i passaggi 4 e 5 fino a che l'acqua non smette di fuoriuscire.



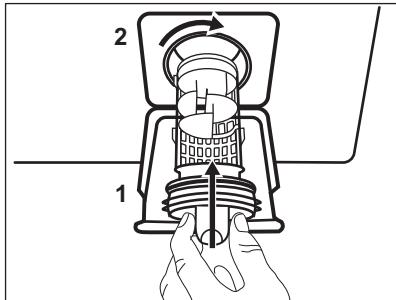
6. Ruotare il filtro in senso antiorario per estrarlo.



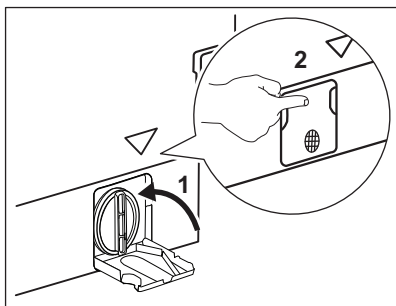
**7.** Se necessario, togliere la lanugine e gli oggetti dall'incasso del filtro. Assicurarsi che il girante della pompa possa ruotare. Se non ruota, contattare il Centro di Assistenza Autorizzato.



**8.** Pulire il filtro sotto al rubinetto dell'acqua.



**9.** Ricollocare il filtro nelle guide speciali ruotandolo in senso orario. Accertarsi di chiudere correttamente il filtro per evitare perdite.

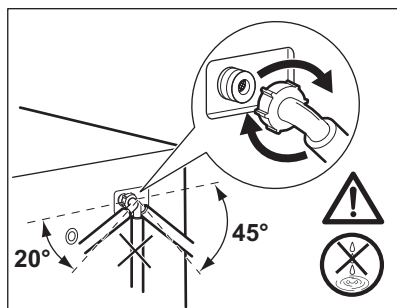
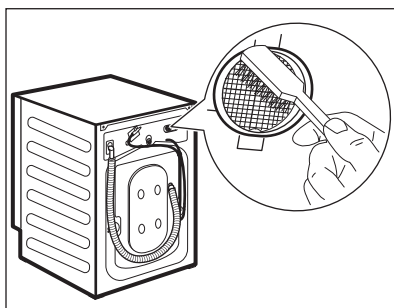
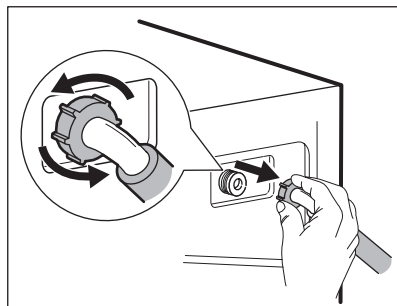
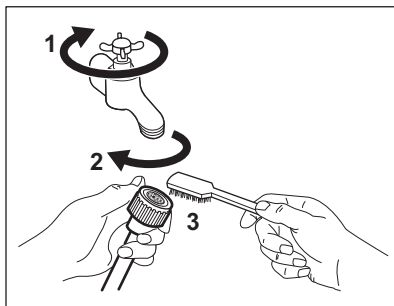


**10.** Chiudere il coperchio della pompa.

Quando si scarica l'acqua utilizzando la procedura di scarico di emergenza, è necessario attivare di nuovo il sistema di scarico:

1. Versare 2 litri d'acqua nello scomparto del lavaggio principale del contenitore del detersivo.
2. Avviare il programma per scaricare l'acqua.

## 15.8 Pulizia del tubo di carico e del filtro della valvola



## 15.9 Scarico di emergenza

Qualora il dispositivo non scarichi acqua, eseguire la stessa procedura descritta nel paragrafo "Pulizia della pompa di scarico". Se necessario, pulire la pompa.

Quando si scarica l'acqua utilizzando la procedura di scarico di emergenza, è necessario attivare di nuovo il sistema di scarico:

1. Versare 2 litri d'acqua nello scomparto del lavaggio principale del contenitore del detersivo.
2. Avviare il programma per scaricare l'acqua.

## 15.10 Precauzioni antigelo

Se si installa l'apparecchiatura in un luogo in cui la temperatura può raggiungere valori intorno agli 0°C oppure scendere al di sotto di 0°C, togliere l'acqua residua dal tubo di carico dell'acqua e dalla pompa di scarico.

1. Scollegare la spina dalla presa di corrente.
2. Chiudere il rubinetto dell'acqua.
3. Sistemare le due estremità del tubo di carico in un contenitore e lasciare che l'acqua fluisca fuori dal tubo.
4. Svuotare la pompa di scarico. Fare riferimento alla procedura per lo scarico di emergenza.
5. Quando la pompa di scarico è vuota, rimontare il tubo di carico.

**AVVERTENZA!**

Accertarsi che la temperatura sia superiore a 0°C prima di utilizzare nuovamente l'apparecchiatura. Il produttore declina ogni responsabilità per danni causati da basse temperature.

## 16. RISOLUZIONE DEI PROBLEMI

**AVVERTENZA!**

Fare riferimento ai capitoli sulla sicurezza.


### 16.1 Introduzione


L'apparecchiatura non si avvia o si blocca durante il funzionamento.

Cercare dapprima di risolvere il problema (fare riferimento alla tabella). Nel caso in cui il problema persista, contattare il Centro di Assistenza Autorizzato.



**AVVERTENZA!**

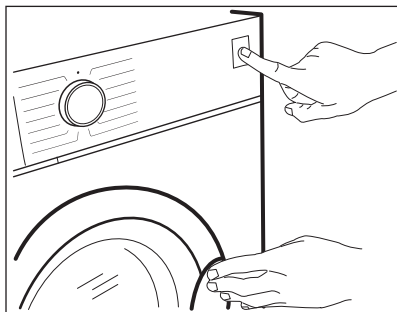
Scollegare la spina dalla presa di corrente prima di eseguire qualsiasi controllo.

**In caso di problemi di entità maggiore, i segnali acustici si mettono in funzione, sul display compare un codice di allarme e il tasto Avvio/Pausa  potrebbe lampeggiare continuamente:**


- **EHO** - La tensione è instabile. Attendere che si stabilizzi.
- **E91** - Nessuna comunicazione tra gli elementi elettronici dell'apparecchiatura. Spegnerla e riaccenderla. Il programma non si è concluso correttamente o l'apparecchiatura si è fermata troppo presto. In caso di ricomparsa del codice allarme, contattare il Centro di Assistenza Autorizzato.
- **EFO** - Il dispositivo antiallagamento è attivo. Scollegare l'apparecchiatura e chiudere il rubinetto dell'acqua. Contattare il Centro Assistenza Autorizzato.
- **E10** - L'apparecchiatura non carica l'acqua in modo appropriato. Dopo il controllo corretto, avviare nuovamente l'apparecchiatura premendo il tasto Avvio/Pausa  e l'apparecchiatura prova a riprendere il ciclo. Qualora l'errore persista il codice allarme compare nuovamente.
- **E20** - L'apparecchiatura non scarica l'acqua.
- **E40** - La porta dell'apparecchiatura è aperta o non è chiusa correttamente. Controllare la porta!



Se l'apparecchiatura è stata caricata eccessivamente, estrarre alcuni capi dal cesto e/o tenere chiusa la porta premendo il tasto Avvio/Pausa  fino a che la spia  non smette di lampeggiare (vedi figura sottostante).



## 16.2 Possibili guasti

Problema	Possibile soluzione
Il programma non si avvia.	<ul style="list-style-type: none"> <li>• Verificare che la spina sia collegata alla presa elettrica.</li> <li>• Controllare che l'oblò dell'apparecchiatura sia chiuso.</li> <li>• Assicurarsi che il fusibile all'interno del quadro elettrico non sia danneggiato.</li> <li>• Assicurarsi di aver premuto il tasto Avvio/Pausa .</li> <li>• Se è stata impostata la Partenza ritardata, annullare l'impostazione o attendere il termine del conto alla rovescia.</li> <li>• Disattivare la funzione Sicurezza bambino se attiva.</li> <li>• Controllare la posizione della manopola sul programma selezionato.</li> </ul>
L'apparecchiatura non carica l'acqua in modo appropriato.	<ul style="list-style-type: none"> <li>• Controllare che il rubinetto dell'acqua sia aperto.</li> <li>• Controllare che la pressione dell'acqua di alimentazione non sia troppo bassa. Per ottenere informazioni a questo proposito, contattare l'ente erogatore locale.</li> <li>• Controllare che il rubinetto dell'acqua non sia ostruito.</li> <li>• Verificare che il tubo di carico non sia attorcigliato, danneggiato o piegato.</li> <li>• Controllare che il collegamento del tubo di carico dell'acqua sia stato eseguito correttamente.</li> <li>• Assicurarsi che il filtro del tubo di carico e il filtro della valvola non siano ostruiti. Fare riferimento al capitolo "Pulizia e cura".</li> </ul>
L'apparecchiatura carica e scarica immediatamente l'acqua	<ul style="list-style-type: none"> <li>• Accertarsi che il tubo di scarico sia nella posizione corretta. Il tubo flessibile potrebbe essere posizionato troppo basso. Fare riferimento alla sezione "Istruzioni di installazione".</li> </ul>



Problema	Possibile soluzione
L'apparecchiatura non scarica l'acqua.	<ul style="list-style-type: none"> <li>• Controllare che lo scarico del lavello non sia ostruito.</li> <li>• Verificare che il tubo di scarico non sia attorcigliato o piegato.</li> <li>• Controllare che il filtro di scarico non sia ostruito. Pulire il filtro, se necessario. Fare riferimento al capitolo "Pulizia e cura".</li> <li>• Controllare che il raccordo del tubo di scarico sia stato eseguito correttamente.</li> <li>• Impostare il programma di scarico se si seleziona un programma senza fase di scarico.</li> <li>• Impostare il programma di scarico se si sceglie un'opzione che termina con l'acqua in vasca.</li> </ul>
La fase di centrifuga non si avvia o il ciclo di lavaggio dura più a lungo del normale.	<ul style="list-style-type: none"> <li>• Impostare il programma di centrifuga.</li> <li>• Controllare che il filtro di scarico non sia ostruito. Pulire il filtro, se necessario. Fare riferimento al capitolo "Pulizia e cura".</li> <li>• Sistemare manualmente i capi nella vasca e riavviare la fase di centrifuga. Il problema può essere legato a problemi di sbilanciamento.</li> </ul>
Presenza di acqua sul pavimento.	<ul style="list-style-type: none"> <li>• Assicurarsi che i raccordi dei tubi dell'acqua siano serrati e non vi siano perdite d'acqua.</li> <li>• Verificare che i tubi di carico e scarico dell'acqua non siano danneggiati.</li> <li>• Assicurarsi di utilizzare il detersivo adeguato e la giusta quantità.</li> </ul>
Non è possibile aprire l'oblò.	<ul style="list-style-type: none"> <li>• Verificare che sia stato selezionato un programma di lavaggio che si conclude con l'acqua nella vasca.</li> <li>• Assicurarsi che il programma di lavaggio sia terminato.</li> <li>• Impostare il programma di scarico o di centrifuga se è presente dell'acqua nel cesto.</li> <li>• Assicurarsi che l'apparecchiatura sia alimentata dalla corrente elettrica.</li> <li>• Questo problema può essere causato da un malfunzionamento dell'apparecchiatura. Contattare il Centro Assistenza Autorizzato.</li> </ul> <p>Se è necessario aprire l'oblò, leggere attentamente la sezione "Apertura d'emergenza dell'oblò".</p>
L'apparecchiatura emette un rumore anormale e vibra.	<ul style="list-style-type: none"> <li>• Assicurarsi che il livellamento dell'apparecchiatura sia corretto. Fare riferimento alla sezione "Istruzioni di installazione".</li> <li>• Assicurarsi che l'imballaggio e/o i dadi per il trasporto siano stati rimossi. Fare riferimento alla sezione "Istruzioni di installazione".</li> <li>• Aggiungere altri capi nel cesto. Il carico potrebbe essere insufficiente.</li> </ul>

Problema	Possibile soluzione
La durata del programma aumenta o diminuisce durante l'esecuzione del programma.	<ul style="list-style-type: none"> <li>• SensiCare System consente di regolare la durata del programma a seconda del tipo e delle dimensioni del carico di bucato. Consultare la "Funzione di rilevamento del carico SensiCare System" nel capitolo "Utilizzo quotidiano".</li> </ul>
I risultati del lavaggio non sono soddisfacenti.	<ul style="list-style-type: none"> <li>• Aumentare la dose di detersivo o utilizzare un altro prodotto.</li> <li>• Utilizzare un prodotto speciale per eliminare le macchie difficili prima di lavare la biancheria.</li> <li>• Accertarsi di impostare la temperatura corretta.</li> <li>• Ridurre il carico di biancheria.</li> </ul>
Troppa schiuma nel cesto durante il ciclo di lavaggio.	<ul style="list-style-type: none"> <li>• Ridurre la quantità di detersivo.</li> </ul>
Dopo il ciclo di lavaggio ci sono alcuni residui di detersivo del cassetto del detersivo.	<ul style="list-style-type: none"> <li>• Verificare che l'aletta si trovi nella posizione corretta (SU per detersivo in polvere - GIÙ per detersivo liquido).</li> <li>• Verificare di aver utilizzato il cassetto del detersivo in linea con le indicazioni fornite nel presente manuale dell'utente.</li> </ul>
L'apparecchiatura non asciuga o l'asciugatura non è soddisfacente.	<ul style="list-style-type: none"> <li>• Aprire il rubinetto dell'acqua.</li> <li>• Controllare che il filtro di scarico non sia ostruito.</li> <li>• Ridurre il carico di biancheria.</li> <li>• Assicurarci di aver impostato il ciclo corretto. Se necessario, impostare nuovamente un tempo di asciugatura ridotto.</li> </ul>
La biancheria è piena di lanugine di diversi colori.	<p>I capi lavati nel precedente ciclo hanno rilasciato lanugine di colore diverso:</p> <ul style="list-style-type: none"> <li>• La fase di asciugatura aiuta ad eliminare parte della lanugine.</li> <li>• Pulire gli indumenti con un prodotto per eliminare la lanugine.</li> </ul> <p>Nel caso di una quantità eccessiva di lanugine all'interno del cesto, eseguire un programma speciale per pulirlo (per maggiori dettagli fare riferimento a "Lanugine sui tessuti").</p>

Una volta effettuati questi controlli, attivare l'apparecchiatura. Il programma riprende dal punto in cui era stato interrotto.

In caso di ricomparsa dell'anomalia, contattare il Centro di Assistenza Autorizzato.

Se il display mostra altri codici di allarme, disattivarli e attivare l'apparecchiatura. In caso di ricomparsa dell'anomalia, contattare il Centro di Assistenza Autorizzato.

### 16.3 Apertura d'emergenza dell'oblò

In caso di un'interruzione di corrente o di un guasto all'apparecchiatura l'oblò rimane bloccato. Il programma di lavaggio prosegue una volta ripristinata

la corrente. Se l'oblò resta bloccato in caso di guasto, è possibile aprirlo mediante la funzione di sblocco di emergenza.

Prima di aprire l'oblò:



**ATTENZIONE!**  
**Pericolo di scottature!**  
 Assicurarsi che la temperatura dell'acqua non sia troppo alta e la biancheria non sia calda. Se necessario, attendere l'abbassamento della temperatura.



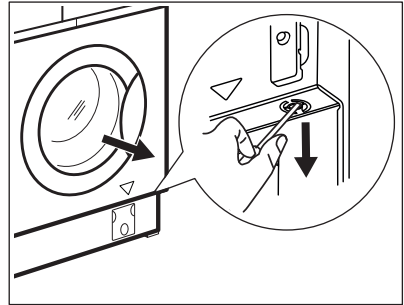
**ATTENZIONE!**  
**Rischio di lesioni!**  
 Assicurarsi che il cesto non stia ruotando. Se necessario, attendere che il cesto smetta di girare.



Assicurarsi che il livello dell'acqua all'interno del cesto non sia elevato. Se necessario, eseguire uno scarico di emergenza, (fare riferimento alla sezione "Scarico di emergenza" nel capitolo "Pulizia e cura").

Per aprire l'oblò, procedere come segue:

1. Premere il tasto On/Off per spegnere l'apparecchiatura.
2. Scollegare la spina dalla presa di corrente.
3. Tirare due volte il dispositivo di sblocco di emergenza verso il basso ed aprire l'oblò. L'interruttore di sblocco di emergenza si trova dove indicato nella seguente immagine.



4. Estrarre la biancheria, quindi richiudere l'oblò.

## 17. VALORI DI CONSUMO



I valori indicati sono stati ottenuti in condizioni di laboratorio con standard pertinenti. I dati possono essere influenzati da diversi fattori: la quantità e il tipo di biancheria e la temperatura dell'ambiente. Anche la pressione dell'acqua, la tensione di alimentazione e la temperatura dell'acqua in ingresso possono influire sulla durata del programma di lavaggio.



Le specifiche tecniche possono variare senza preavviso al fine di migliorare la qualità del prodotto.

Programmi	Carico (kg)	Consumo di energia elettrica (kWh)	Consumo d'acqua (litri)	Durata indicativa del programma (minuti)
Cotoni 60°C	7	1.08	79	205
Cotoni Eco Programma a risparmio energetico per cotone a 60°C <sup>1)</sup>	7	0.80	52	265

Programmi	Carico (kg)	Consumo di energia elettrica (kWh)	Consumo d'acqua (litri)	Durata indicativa del programma (minuti)
Cotoni 40 °C	7	0.8	79	190
Sintetici 40°C	3	0.58	72	140
Delicati 40 °C	2	0.42	46	64
Lana/Lavaggio a mano 30 °C	1.5	0.15	59	70


1) Il "Programma a risparmio energetico per cotone" a 60°C con carico di 7 kg è il programma di riferimento per i dati sull'etichetta del consumo energetico secondo la Direttiva 96/60/EC.

## 18. DATI TECNICI


Dimensione	Larghezza/Altezza/Profondità/Profondità totale	596 mm/819 mm/540 mm/553 mm
Collegamento elettrico	Tensione	230 V
	Potenza totale	2000 W
	Fusibile	10 A
	Frequenza	50 Hz
Coperchio di protezione che impedisce l'ingresso di sporco e umidità, eccetto dove l'apparecchiatura a bassa tensione non ha una protezione contro l'umidità		IPX4
Alimentazione dell'acqua 1)		Acqua fredda
Pressione dell'acqua di alimentazione	Minimo	0,5 bar (0,05 MPa)
	Massimo	8 bar (0,8 MPa)
Carico massimo per il lavaggio	Cotone (Cotton)	7 kg
Carico massimo per l'asciugatura	Cotone (Cotton)	4 kg
	sintetici	3 kg
Velocità di centrifuga	Velocità massima di centrifuga	1550 giri/minuto

1) Collegare il tubo di carico dell'acqua a un rubinetto con 3/4" filettatura.

## 19. CONSIDERAZIONI SULL'AMBIENTE

Riciclare i materiali con il simbolo .  
Buttare l'imballaggio negli appositi contenitori per il riciclaggio. Aiutare a proteggere l'ambiente e la salute umana

e a riciclare rifiuti derivanti da apparecchiature elettriche ed elettroniche. Non smaltire le apparecchiature che riportano il simbolo

 insieme ai normali rifiuti domestici.  
Portare il prodotto al punto di riciclaggio

più vicino o contattare il comune di  
residenza.





[www.electrolux.com/shop](http://www.electrolux.com/shop)



157020540-A-332018

