



IT

DEUMIDIFICATORE

LILIUM ART 11 - 13



ISTRUZIONI PER L'USO

Leggere attentamente le istruzioni prima di far funzionare il deumidificatore oppure fare manutenzione. Osservare tutte le istruzioni di sicurezza; la mancata osservanza delle istruzioni può portare a incidenti e/o danni. Conservare queste istruzioni per futuro riferimento.



L'unità contiene gas infiammabile R290.



Prima di installare e utilizzare l'unità, leggere le istruzioni.



Prima di installare l'unità, leggere il manuale di installazione.



Per eventuali riparazioni, rivolgersi sempre ad un Centro Assistenza ed attenersi rigorosamente a quanto contenuto nel service manual.

IL REFRIGERANTE R290

- Per poter svolgere le sue funzioni, il climatizzatore ha al suo interno un circuito frigorifero in cui circola un refrigerante ecologico: R290 = GWP (Potenziale di riscaldamento globale: 3)
- E' un refrigerante infiammabile e inodore, con ottime proprietà termodinamiche che portano ad un'elevata efficienza energetica.

Attenzione:

Data l'infiammabilità di questo refrigerante, si consiglia di attenersi strettamente alle istruzioni di sicurezza riportate nel presente manuale.

Non utilizzare artifici per accelerare il processo di sbrinamento o per pulire se non quelli raccomandati. Per le riparazioni seguire strettamente solo le istruzioni del produttore: rivolgersi sempre ad un Centro Assistenza autorizzato.

Qualsiasi riparazione eseguita da personale non qualificato potrebbe essere pericolosa. L'apparecchio deve essere conservato in una stanza senza fonti di innesco a funzionamento continuo. (per esempio: fiamme libere, un apparecchio a gas operativo o una stufa elettrica operativa). Non forare o bruciare l'unità.

L'apparecchio deve essere installato, usato e stoccato in un locale con una superficie a pavimento superiore a 4 m².

L'apparecchio contiene gas R290 infiammabile. Attenzione i refrigeranti non hanno odore.



INFORMAZIONI GENERALI DI FUNZIONAMENTO E SICUREZZA

- **Questo apparecchio è un deumidificatore molto efficace, progettato per uso solo domestico!**
- Utilizzare questo deumidificatore solo come descritto in questo manuale. Qualsiasi altro uso non consigliato dal costruttore può causare incendi, scosse elettriche, o malfunzionamenti.
- L'unità deve sempre essere collocata in posizione verticale perché contiene refrigerante.
- Dopo aver aperto l'unità, collocatela in posizione verticale per consentire al refrigerante di stabilizzarsi e aspettate due ore prima di usarla.
- Assicurarsi che il tipo di alimentazione elettrica sia conforme al voltaggio richiesto (220-240V~/1/50Hz).
- Questo apparecchio può essere utilizzato da bambini di età non inferiore a 8 anni e da persone con ridotte capacità fisiche, sensoriali o mentali, o prive di esperienza e della necessaria conoscenza, purché sotto sorveglianza oppure dopo che le stesse abbiano ricevuto istruzioni relative all'uso sicuro dell'apparecchio e alla comprensione dei pericoli ad esso inerenti.
- I bambini non devono giocare con l'apparecchio.
- La pulizia e la manutenzione destinata ad essere effettuata dall'utilizzatore non deve essere effettuata da bambini senza sorveglianza.
- Assicurarsi che la spina sia inserita in modo saldo. Non utilizzare una spina multipla. Non toccare la spina con le mani bagnate. Assicurarsi che la spina sia pulita.
- I bambini di età compresa tra 3 e 8 anni devono poter solo accendere/spegnere l'apparecchio a condizione che questo sia stato collocato nella sua posizione di funzionamento normale, che siano state loro impartite istruzioni su come utilizzare l'apparecchio in modo sicuro e ne siano stati compresi i rischi.
- I bambini di età compresa tra 3 e 8 anni non devono poter collegare la spina, regolare il funzionamento o pulire l'apparecchio o fare manutenzione su di esso.
- **Disinserire l'alimentazione della rete in caso di non utilizzo o pulizia. Una spina di alimentazione inserita potrebbe causare scosse elettriche o incidenti.**

- Per disconnettere l'apparecchio, mettere l'interruttore in posizione OFF e rimuovere la spina dalla presa. Tirare solo la spina. Non tirare il cavo.
- Non piegare, trascinare, attorcigliare o estrarre il cavo con forza. **Non utilizzare l'apparecchio in presenza di cavo o spina danneggiati: può esserci pericolo di incendio o di scossa elettrica.** Se il filo dell'alimentazione è danneggiato dovrà essere sostituito da un centro assistenza.
- **Non collocare oggetti pesanti sull'apparecchio.**
- Per evitare la fuoriuscita di acqua, svuotare il serbatoio dell'acqua prima di spostare l'apparecchio.
- Non inclinare su un lato, né capovolgere il deumidificatore, poiché l'acqua che fuoriesce potrebbe danneggiare l'apparecchio.
- **Non utilizzare l'apparecchio su superfici instabili o pendenti: perdite di acqua potrebbero causarne il malfunzionamento oppure vibrazioni anomale, con conseguente rumorosità.**
- Il deumidificatore deve essere posizionato ad una distanza minima di 50 cm dal muro o da un altro ostacolo, per dissipare il caldo correttamente.
- **Chiudere tutte le finestre aperte per raggiungere la massima efficienza di deumidificazione possibile.**
- **Non inserire oggetti o aghi nella griglia di emissione dell'aria.**
- **Non coprire in alcun modo le griglie di uscita e di aspirazione dell'aria.**

ATTENZIONE!

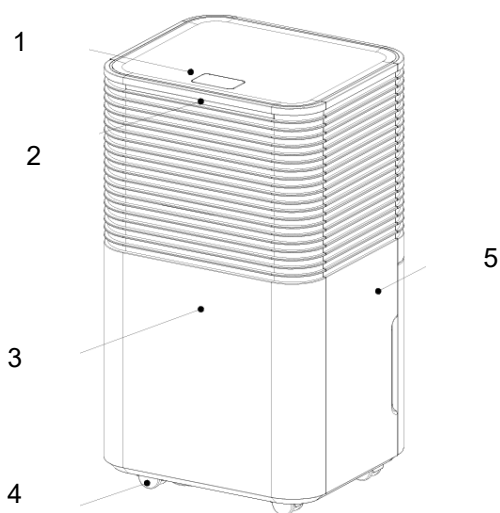
Quando si verifica un'anomalia, spegnere l'apparecchio ed estrarre la spina immediatamente. Non smontare, riparare o modificare questo prodotto liberamente. In caso di malfunzionamento, contattare direttamente il centro di assistenza.

- Non immergere il filo, la spina o qualsiasi altro elemento dell'apparecchio in acqua o in altri liquidi.
- Non esporre il deumidificatore direttamente alla luce del sole.
- Tenere l'apparecchio lontano da fonti di calore che potrebbero causare deformazione delle plastiche.
- Non usare insetticidi, oli o vernici a spruzzo attorno all'apparecchio; questo potrebbe danneggiare la plastica o causare un principio di incendio.

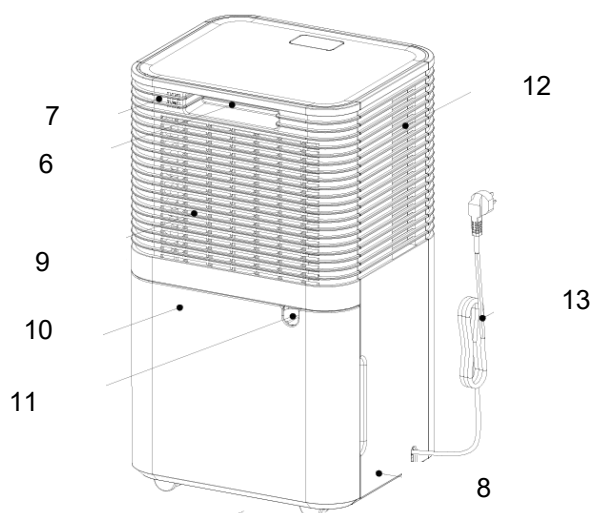
- **Tenere gas o oli infiammabili lontano dall'apparecchio!**
- **Non muovere l'apparecchio durante il funzionamento: questo potrebbe causare perdite di acqua o malfunzionamenti.**
- **Nel caso di interferenze con altri apparecchi elettrici collocare i due prodotti ad una distanza minima di 70cm.**

DESCRIZIONE DELLE PARTI

VISTA FRONTALE



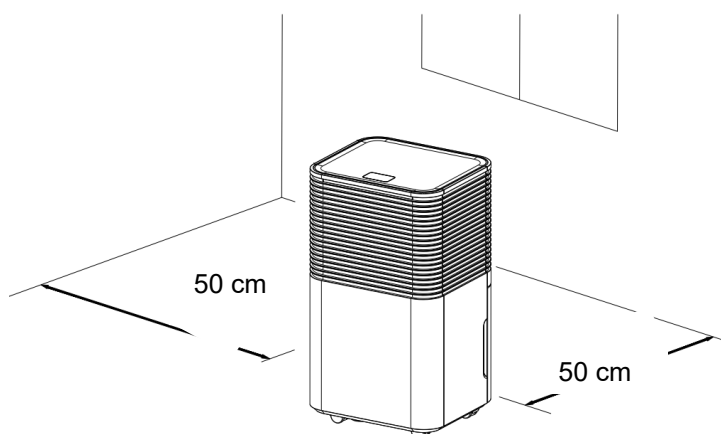
VISTA POSTERIORE



1. Pannello di controllo
2. LED colorato con sensore di umidità
3. Pannello frontale
4. Ruote
5. Pannello laterale
6. Maniglia
7. Pannello posteriore

8. Pannello laterale
9. Ingresso aria e filtro
10. Tanica dell'acqua
11. Foro scarico condensa
12. Uscita dell'aria
13. Cavo di alimentazione

I seguenti spazi devono essere mantenuti per assicurare l'efficienza operativa del deumidificatore.



ISTRUZIONI PER L'USO

MESSA IN FUNZIONE DEL DEUMIDIFICATORE

Posizionare il prodotto su una superficie piana e stabile, resistente al calore, ad una distanza minima di 1 metro da superfici infiammabili o sensibili al calore e di 50 cm da pareti o altri oggetti.

Verificare che la tanica dell'acqua sia in posizione corretta.

Collegare il cavo di alimentazione ad una presa di corrente appropriata (220-240V~/1/50 Hz).

Accendere l'unità tramite il pulsante POWER situato sul pannello di controllo. L'unità emette un segnale sonoro ed è in standby, il LED colorato posto sul pannello frontale si accende. Sul display viene visualizzata la % di umidità rilevata in ambiente, impostare quindi una % di umidità inferiore almeno del 3% rispetto a quella in ambiente per far funzionare il deumidificatore.

Il deumidificatore può funzionare correttamente ad una temperatura ambiente compresa **tra + 5°C e + 35°C**.

Quando il deumidificatore funziona con bassa temperatura in ambiente, la superficie dell'evaporatore può accumulare del ghiaccio che potrebbe ridurre l'efficienza del deumidificatore.

Quando ciò avviene, il deumidificatore va in modalità sbrinamento. Il compressore si arresta, ma il ventilatore continua a funzionare. Il processo di sbrinamento può richiedere alcuni minuti durante i quali la funzione di deumidificazione è interrotta: non interrompere lo sbrinamento e non scollegare l'alimentazione.

Si consiglia di non utilizzare il deumidificatore se la temperatura ambiente è inferiore a 5°C.

Non rimuovere la tanica quando l'unità è in funzionamento.

Se si desidera effettuare il drenaggio continuo della condensa, seguire le istruzioni al paragrafo dedicato.

PRECAUZIONI DI UTILIZZO

Il deumidificatore parte solo se il livello di umidità in ambiente è superiore del 3% rispetto a quello impostato.

Il deumidificatore continuerà a funzionare, fino al raggiungimento del livello di umidità impostato, salvo eventuali interruzioni dovute al riempimento della tanica.

Quando il serbatoio dell'acqua è pieno, il compressore smette di funzionare immediatamente e la deumidificazione si arresta; il ventilatore si ferma dopo 3 minuti. Provvedere allo svuotamento del serbatoio e al suo riposizionamento: dopo avere eseguito queste operazioni l'unità riprenderà a funzionare.

ATTENZIONE:

Dopo ogni interruzione di funzionamento, devono trascorrere almeno 3 minuti prima che il deumidificatore riparta: questo ritardo di avviamento protegge il compressore da eventuali danni.

Se invece la % di umidità impostata è superiore a quella presente in ambiente, il deumidificatore non parte.

Se, dopo avere seguito le istruzioni per la messa in funzione del deumidificatore, il deumidificatore non parte e il simbolo (POWER) non si illumina, oppure il deumidificatore si arresta senza motivo, controllare che le condizioni della spina e del cavo di alimentazione siano buone. Fatto questo, attendere 10 minuti e poi riavviare il deumidificatore.

Se, anche dopo 10 minuti il deumidificatore non parte, oppure, se il cavo o la spina risultano danneggiati, spegnere il deumidificatore e rivolgersi ad un centro di assistenza tecnica.

ATTENZIONE:

Quando il deumidificatore è in funzione, il compressore produce calore e il deumidificatore immette in ambiente aria tiepida. La temperatura ambiente tenderà quindi ad aumentare. Questa è una condizione normale

SPEGNIMENTO DEL DEUMIDIFICATORE

Per spegnere il deumidificatore, premere il pulsante POWER. L'alimentazione s'interrompe e il deumidificatore cessa di funzionare. Staccare la spina dalla presa se non si utilizza per un po' di tempo.

ELIMINAZIONE DELLA CONDENZA

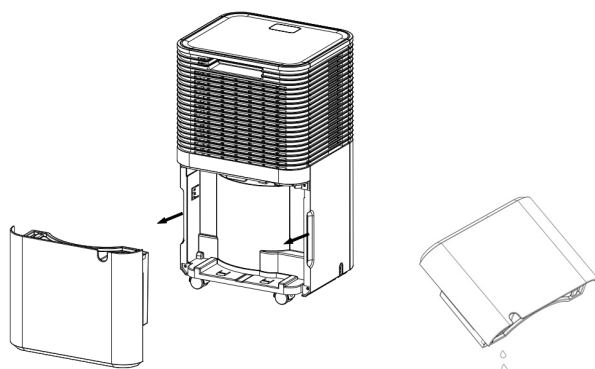
L'umidità estratta dall'aria può essere raccolta nell'apposito serbatoio.

Quando il serbatoio è pieno, non è inserito o non è inserito correttamente, il LED di allarme Full si accende ed emette un segnale sonoro, alla fine dei quali l'unità si spegne.

Spegnere l'apparecchio premendo il pulsante POWER ed attendere qualche secondo.

1. Con attenzione, estrarre il serbatoio, seguendo la direzione della freccia.
2. Svuotare il serbatoio ed asciugarlo accuratamente.
3. Riposizionare la tanica
4. Premere nuovamente il tasto POWER per accendere l'unità.

NB: Se il LED tanica piena dovesse restare acceso anche dopo aver svuotato la tanica, verificare che il galleggiante, che si trova all'interno del serbatoio, sia correttamente posizionato.



Assicurarsi di non danneggiare il galleggiante ed il rivetto di bloccaggio, che si trovano all'interno del serbatoio, altrimenti l'unità non interromperà in automatico il funzionamento quando la tanica dell'acqua sarà piena, e l'acqua potrebbe fuoriuscire rischiando di bagnare il pavimento e danneggiare l'apparecchio.

N.B. Non utilizzare il tubo di drenaggio quando si vuole raccogliere la condensa nel serbatoio, altrimenti l'acqua potrebbe fuoriuscire dal tubo.

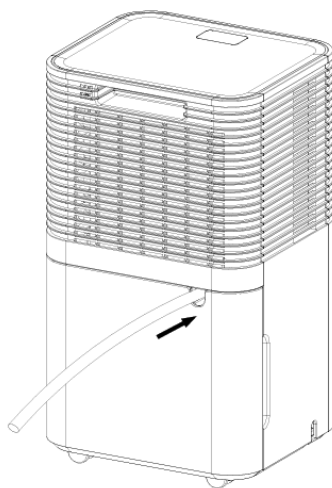
DRENAGGIO CONTINUO DELLA CONDENZA

L'acqua può essere drenata in modo continuo utilizzando un tubicino in PVC di diametro interno 11 mm (fornito).

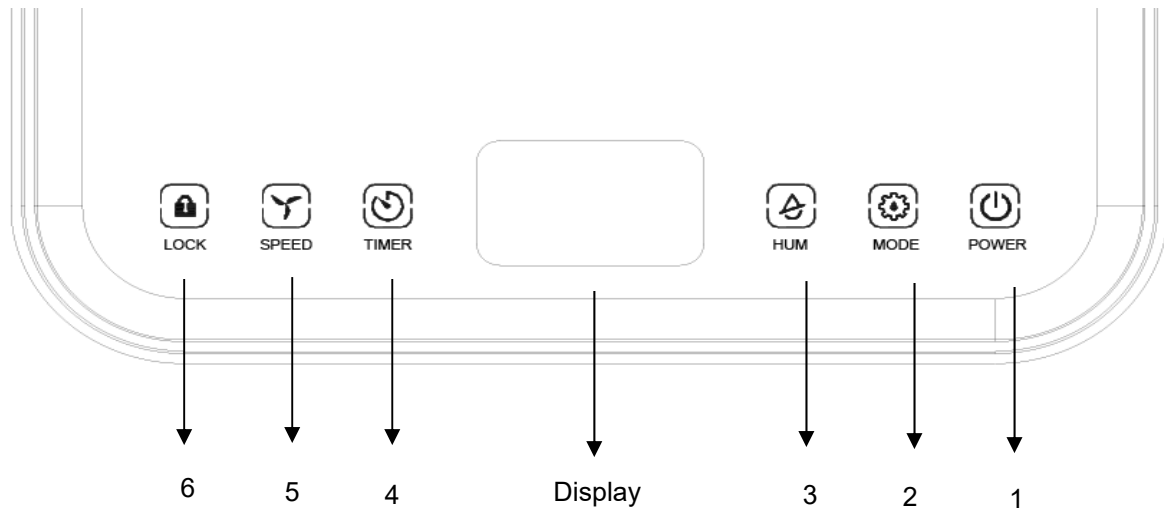
Spegnere l'apparecchio e togliere la spina prima di collegare il tubicino.

Collegare il tubicino al foro di scarico condensa in modo saldo e predisporre un recipiente che possa contenere l'acqua. Il tubicino deve essere collegato senza curve o piegature, per favorire un agevole scarico della condensa, e deve essere posizionato ad un'altezza maggiore rispetto al foro di scarico.

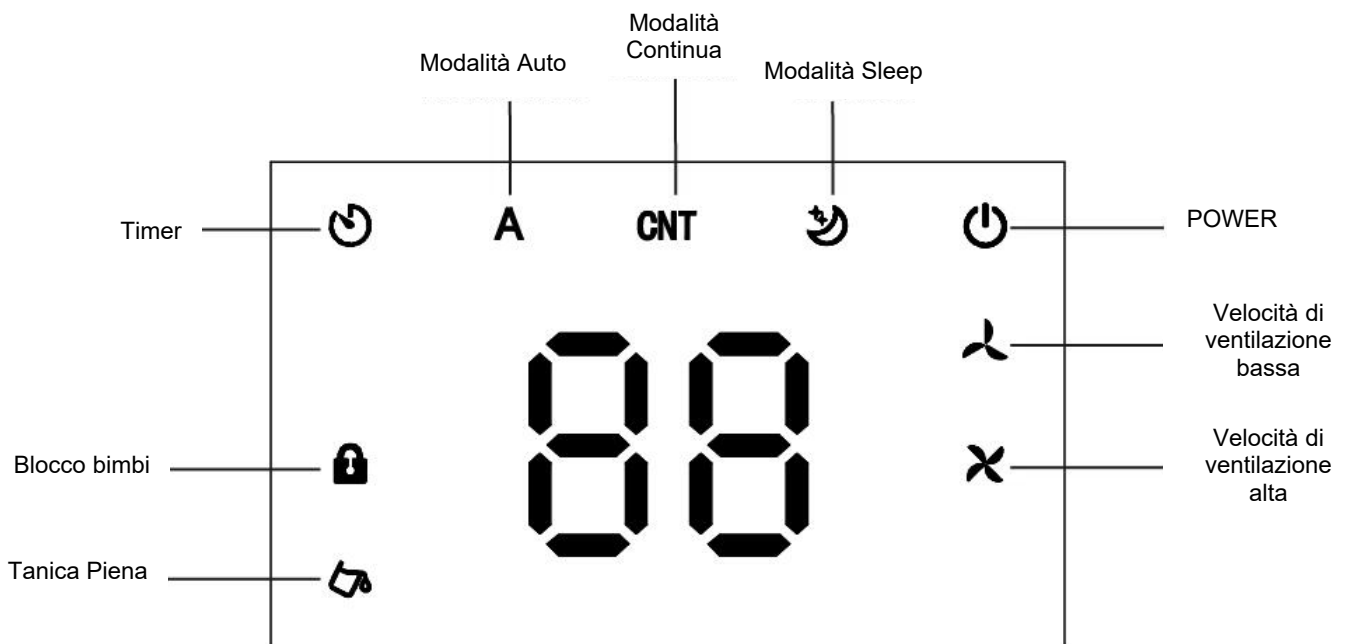
Quando si scollega il tubo, preparare un recipiente per raccogliere il residuo di acqua che potrebbe fuoriuscire dal tubo.



PANNELLO DI CONTROLLO



DISPLAY SUL PANNELLO DI CONTROLLO



PULSANTI e LED

- PULSANTE POWER:** premere questo pulsante per accendere e spegnere il deumidificatore. Per accendere il deumidificatore, premere questo pulsante, l'unità emette un segnale sonoro ed è in standby. Funziona in modalità Auto ed in alta velocità di ventilazione. Il deumidificatore inizia a funzionare solamente se la % di umidità è inferiore a quella rilevata in ambiente (che viene visualizzata sul display), quindi impostare il livello di umidità desiderato. Durante il funzionamento il simbolo Power sul display rimane sempre acceso ed il display mostra il livello di umidità rilevato in ambiente durante il funzionamento del deumidificatore. Premendo di nuovo questo pulsante, l'unità smette di funzionare e la ventilazione si arresta.

2. **PULSANTE MODE:** L'unità funziona nella seguente sequenza circolare: Modalità Auto ->Modalità Continua -> Modalità Sleep, i simboli corrispondenti si accendono sul display in base alla modalità selezionata

Modalità Auto: Quando l'umidità in ambiente è maggiore del 3% rispetto a quella impostata, la ventilazione ed il compressore iniziano a funzionare dopo 3 minuti. Quando invece l'umidità in ambiente è inferiore del 3% rispetto a quella impostata, il compressore si arresta mentre la ventilazione prosegue per un breve periodo di tempo.

In modalità Auto è possibile regolare la ventilazione ed il livello di umidità.

Modalità Continua: L'unità funziona in modo continuo, ma non è possibile regolare il livello di umidità e la ventilazione.

Modalità Sleep: Premere il pulsante Mode sul pannello di controllo per attivare questa funzione, il simbolo si illumina sul display. Se non vengono effettuate selezioni sul pannello di controllo entro 10 secondi, il display si spegne, mentre la velocità di ventilazione passa da alta a bassa. Per riattivare l'illuminazione, premere qualsiasi tasto sul pannello di controllo. Premere nuovamente il tasto Mode per disattivare questa funzione.

In modalità Sleep non è possibile regolare la velocità di ventilazione ma è possibile regolare il livello di umidità.

3. **PULSANTE HUM (UMIDITA'):** premere questo pulsante per regolare l'umidità desiderata in ambiente (da 30 a 80%) a step di 5%
Tenendo premuto a lungo questo pulsante viene visualizzato sul display il livello di umidità presente in ambiente.
4. **PULSANTE TIMER:** consente di programmare l'accensione (se unità è spenta) oppure lo spegnimento (se l'unità è accesa) da 0 a 24 ore. Ad ogni pressione del pulsante, l'intervallo di regolazione corrisponde a 1 ora, ed è possibile visualizzare il tempo impostato sul display, il simbolo sul display resta acceso durante l'intervallo di tempo impostato. E' sempre possibile visualizzare il tempo impostato premendo il tasto Timer, poi il display tornerà a mostrare il livello di umidità rilevato in ambiente. Per disattivare il Timer sul display deve comparire "00" (lampeggia 4 volte), ed il simbolo Timer sul display si spegnerà.
5. **PULSANTE SPEED (VELOCITA' DI VENTILAZIONE):** E' possibile regolare la velocità di ventilazione solo in modalità Auto. Premere questo pulsante per regolare la velocità da alta a bassa, i simboli corrispondenti si accenderanno sul display in base alla selezione effettuata.
6. **PULSANTE LOCK (BLOCCO BIMBI):** Premendo a lungo questo pulsante si attiva la funzione di blocco del pannello di controllo, il simbolo corrispondente sul display si illumina, e non è più possibile effettuare selezioni sul pannello di controllo. Premere nuovamente a lungo questo pulsante per disattivare questa funzione, il simbolo si spegne sul display.
Allo spegnimento dell'apparecchio, la funzione blocco bimbi viene automaticamente disattivata.

FUNZIONE MEMORY: Il deumidificatore mantiene le ultime impostazioni di selezione prima dello spegnimento o del black out

LED COLORI

Sul pannello frontale del deumidificatore è posizionato un LED che si colora diversamente a seconda del livello di umidità rilevata in ambiente:

Blu = Umidità in ambiente inferiore a 45%

Verde = Umidità in ambiente tra 45% e 65%

Rossa = Umidità in ambiente superiore a 65%

Se sul display sul pannello di controllo compaiono E0, E2, CL, CH, LO, HI, il LED sarà rosso.

(per i codici di errore fare riferimento alla sezione soluzione dei problemi).

PULIZIA E MANUTENZIONE

MANUTENZIONE DELLA SUPERFICIE ESTERNA DEL DEUMIDIFICATORE

⚠ Attenzione

Estrarre sempre la spina dalla presa prima di pulire il deumidificatore, altrimenti potrebbero verificarsi scosse elettriche o malfunzionamenti.

⚠ Attenzione

Non bagnare o immergere in acqua il deumidificatore altrimenti possono verificarsi scosse elettriche.

Utilizzare un panno umido e soffice per pulire la superficie esterna del deumidificatore.

Non usare solventi, benzina, xilene, polvere di talco e spazzole: potrebbero danneggiare la superficie o il colore dell'involucro.

PULIZIA DEL SERBATOIO DELL'ACQUA

È consigliabile rimuovere il serbatoio una volta ogni quindici giorni per prevenire la formazione di muffe e batteri. Riempire il serbatoio dell'acqua con acqua pulita ed una piccola quantità di detergente, svuotarlo e sciacquarlo.

PULIZIA DEL FILTRO DELL'ARIA

La funzione del filtro è filtrare la polvere o lo sporco presente nell'aria. Se il filtro è bloccato dalla polvere il consumo elettrico sarà superiore al normale.

Istruzioni per la pulizia:

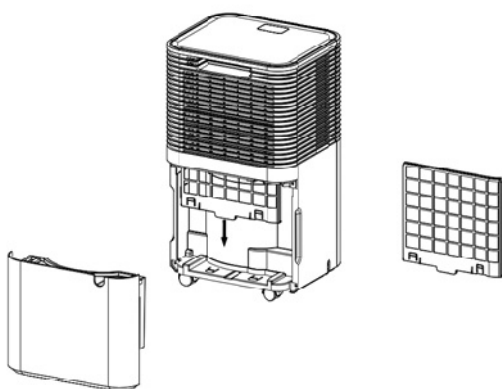
1. Rimuovere la tanica dell'acqua, quindi togliere il filtro sfilandolo da basso, seguendo la direzione della freccia.

**Pulire il filtro lavandolo con acqua insaponata tiepida
NON USARE ALCOOL, BENZENE O ALTRI PRODOTTI
AGGRESSIVI**

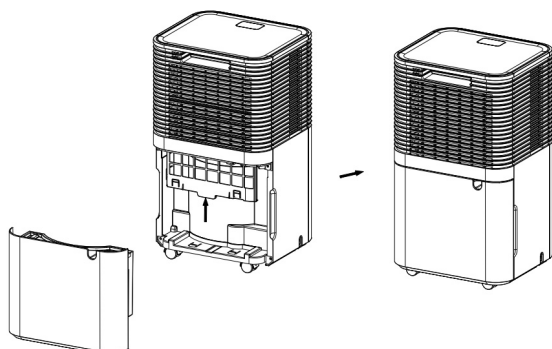
Lasciare asciugare naturalmente il filtro, quindi inserirlo di nuovo nel suo alloggiamento.

**Non usare phon per capelli o fuoco per asciugare il filtro
Non usare spugne o spazzole per pulire il filtro perché possono danneggiarlo**

1



2



2. Riposizionare il filtro inserendolo come indicato dalla freccia e rimettere la tanica dell'acqua.

Non utilizzare il deumidificatore senza il filtro, perché la polvere potrebbe inficiare l'efficienza dell'evaporatore e tradursi in maggior consumo energetico.

CONSERVAZIONE E STOCCAGGIO

Se l'unità non viene utilizzata per un lungo periodo di tempo, è necessario effettuare le seguenti operazioni prima di riporla.

1. Spegnerne l'apparecchio con il tasto Power e staccare il cavo di alimentazione dalla presa di corrente.
2. Eliminare l'acqua depositata nella tanica dell'acqua ed asciugarla accuratamente
3. Pulire il filtro dell'aria e lasciarlo asciugare completamente
4. Riporre il cavo di alimentazione nella tanica dell'acqua
5. Riposizionare il filtro
6. Conservare l'apparecchio in posizione verticale ed in un luogo fresco, asciutto e ventilato.

SOLUZIONE DI PROBLEMI

PROBLEMA	POSSIBILE CAUSA	SOLUZIONE
Il deumidificatore non funziona.	La temperatura è superiore a 35 °C o inferiore a 5°C. Il LED Tanica Piena lampeggia La spina non è collegata correttamente. L'umidità in ambiente è inferiore almeno del 3% rispetto a quella impostata	L'apparecchio non funziona a queste temperature Vuotare il serbatoio e posizionare correttamente il serbatoio. Collegare la spina. Impostare la % di umidità inferiore del 3% rispetto a quella in ambiente
Il rumore aumenta improvvisamente durante il funzionamento	L'unità è posizionata su una superficie irregolare. Il filtro dell'aria è ostruito	Posizionare l'unità su una superficie regolare e stabile. Pulire il filtro
Ridotto effetto deumidificazione	Il filtro è pieno di polvere. L'ingresso e l'uscita dell'aria sono bloccati.	Pulire il filtro. Rimuovere oggetti che bloccano l'ingresso e l'uscita dell'aria.
E2	Problema al sensore di umidità	Contattare un centro assistenza per sostituire il sensore
LO HI CL CH	L'umidità presente in ambiente è inferiore a 20% L'umidità in ambiente è superiore a 90% Protezione per la temperatura bassa in ambiente inferiore a 5°C Protezione per la temperatura elevata in ambiente superiore a 38°C	Si attiva il sistema di protezione ed il deumidificatore di arresta

REGOLAMENTO (UE) N. 517/2014 - F-GAS

LILIUM ART 11

L'unità contiene R290, un gas naturale con potenziale di riscaldamento globale (GWP) = 3 - Kg. 0,045 = 0,000135 Tonn CO₂ equiv.. Non disperdere R290 nell'ambiente.

LILIUM ART 13

L'unità contiene R290, un gas naturale con potenziale di riscaldamento globale (GWP) = 3 - Kg. 0,050 = 0,000150 Tonn CO₂ equiv.. Non disperdere R290 nell'ambiente.



INFORMAZIONE PER IL CORRETTO SMALTIMENTO DEL PRODOTTO ai sensi dell'art. 26 D.Lgs 14/03/14, no. 49 "ATTUAZIONE DELLA DIRETTIVA EUROPEA 2012/19/UE SUI RIFIUTI DA APPRECCHIATURE ELETTRICHE ED ELETTRONICHE"

Alla fine della sua vita utile questo apparecchio non deve essere smaltito insieme ai rifiuti domestici. Richiamiamo l'importante ruolo del consumatore nel contribuire al riutilizzo, al riciclaggio e ad altre forme di recupero di tali rifiuti.

L'apparecchio deve essere consegnato in modo differenziato presso appositi centri di raccolta comunali oppure gratuitamente presso i rivenditori, all'atto dell'acquisto di una nuova apparecchiatura di tipo equivalente.

Per prodotti di dimensione esterna inferiore a 25 cm tale servizio di ritiro gratuito del rifiuto deve essere obbligatoriamente fornito gratuitamente dai rivenditori di grandi dimensioni (superficie di vendita di almeno 400m²) anche nel caso in cui non venga acquistata alcuna apparecchiatura equivalente.

Smaltire separatamente un apparecchio elettrico ed elettronico consente di evitare possibili effetti negativi sull'ambiente e sulla salute umana derivanti da uno smaltimento inadeguato e permette di recuperare riciclare i materiali di cui è composto, con importanti risparmi di energia e risorse.

Per sottolineare l'obbligo di smaltire separatamente queste apparecchiature, sul prodotto è riportato il simbolo del cassonetto barrato.

Precauzioni per lo specialista

Requisiti attitudinali per la manutenzione (le riparazioni dovrebbero essere fatte solo da specialisti).

a) Qualsiasi persona coinvolta nel lavoro o nell'interruzione di un circuito frigorifero deve essere in possesso di un certificato valido in corso di validità rilasciato da un'autorità di valutazione accreditata nel settore, che autorizzi la propria competenza a gestire i refrigeranti in modo sicuro in conformità con una specifica di valutazione riconosciuta dal settore.

b) La manutenzione deve essere eseguita solo come raccomandato dal produttore dell'apparecchiatura. La manutenzione e la riparazione che richiedono l'assistenza di altro personale qualificato devono essere eseguite sotto la supervisione della persona competente nell'uso di refrigeranti infiammabili.

Lavori di preparazione alla sicurezza

La quantità massima di carica di refrigerante è indicata nella tabella seguente a

(Nota: fare riferimento alla targhetta dati per la quantità di carica di R290).

Dimensione stanza (m ²)	4	11	15
Carica massima (kg)	<0.152	0.225	0.304

Tabella a - Carica massimo (kg)

Prima di iniziare a lavorare su sistemi contenenti refrigeranti infiammabili, sono necessari controlli di sicurezza per garantire che il rischio di accensione sia ridotto al minimo. Per la riparazione dell'impianto di refrigerazione, devono essere osservate le seguenti precauzioni prima di eseguire lavori sull'impianto.

- Procedura di lavoro

Il lavoro deve essere svolto secondo una procedura controllata in modo da ridurre al minimo il rischio di presenza di gas o vapore infiammabile durante l'esecuzione del lavoro.

- Area di lavoro generale

Tutto il personale addetto alla manutenzione e gli altri che lavorano nell'area locale devono essere istruiti sulla natura del lavoro svolto. Devono essere evitati i lavori in spazi confinati. L'area intorno alla zona di lavoro deve essere sezionata. Garantire che le condizioni all'interno dell'area siano state messe in sicurezza dal controllo di materiale infiammabile.

- Controllo della presenza di refrigerante

L'area deve essere controllata con un rilevatore di refrigerante appropriato prima e durante il lavoro, per garantire che il tecnico sia a conoscenza di atmosfere potenzialmente tossiche o infiammabili. Assicurarsi che l'attrezzatura di rilevamento delle perdite in uso sia adatta per l'uso con tutti i refrigeranti applicabili, vale a dire antiscintilla, adeguatamente sigillata o intrinsecamente sicura.

- Presenza di estintore

Se devono essere eseguiti lavori a caldo sull'attrezzatura di refrigerazione o su qualsiasi parte associata, deve essere disponibile un'attrezzatura antincendio adeguata. E' necessario avere un estintore a polvere secca o CO2 adiacente all'area di ricarica.

- Nessuna fonte di accensione

Nessuna persona che esegue lavori in relazione a un sistema di refrigerazione che comportano l'esposizione di tubazioni deve utilizzare fonti di accensione in modo tale da comportare il rischio di incendio o esplosione. Tutte le possibili fonti di accensione, compreso il fumo di sigaretta, devono essere tenute sufficientemente lontane dal luogo di installazione, riparazione, rimozione e

smaltimento, durante il quale il refrigerante può eventualmente essere rilasciato nello spazio circostante. Prima dell'inizio del lavoro, l'area intorno all'apparecchiatura deve essere controllata per assicurarsi che non vi siano rischi di infiammabilità o rischi di accensione. Devono essere esposti cartelli "Vietato fumare".

- Area ventilata

Assicurarsi che l'area sia all'aperto o che sia adeguatamente ventilata prima di irrompere nel sistema o eseguire qualsiasi lavoro a caldo. Una ventilazione continua deve essere presente durante il periodo in cui viene svolto il lavoro. La ventilazione dovrebbe disperdere in modo sicuro il refrigerante rilasciato e preferibilmente espellerlo all'esterno nell'atmosfera.

Controlli alle apparecchiature di refrigerazione

In caso di sostituzione di componenti elettrici, questi devono essere idonei allo scopo e alle specifiche corrette. Devono essere sempre seguite le linee guida di manutenzione e assistenza del produttore. In caso di dubbio, consultare l'ufficio tecnico del produttore per assistenza.

I seguenti controlli devono essere applicati alle installazioni che utilizzano refrigeranti infiammabili:

---La carica effettiva di refrigerante è in accordo con le dimensioni della stanza all'interno della quale sono installate le parti contenenti refrigerante;

---Le macchine e le prese di ventilazione funzionano adeguatamente e non sono ostruite;

---Se si utilizza un circuito frigorifero indiretto, il circuito secondario deve essere controllato per la presenza di refrigerante;

---La marcatura sull'apparecchiatura continua ad essere visibile e leggibile. Le marcature e i segni illeggibili devono essere corretti;

--- I tubi o i componenti di refrigerazione sono installati in una posizione in cui è improbabile che siano esposti a qualsiasi sostanza che possa corrodere i componenti contenenti refrigerante, a meno che i componenti non siano costruiti con materiali intrinsecamente resistenti alla corrosione o siano adeguatamente protetti dalla corrosione.

- Controlli ai dispositivi elettrici

La riparazione e la manutenzione dei componenti elettrici devono includere i controlli di sicurezza iniziali e le procedure di ispezione dei componenti. Se esiste un guasto che potrebbe compromettere la sicurezza, non collegare l'alimentazione elettrica al circuito finché non viene risolto in modo soddisfacente. Se il guasto non può essere riparato immediatamente, ma è necessario continuare il funzionamento, deve essere utilizzata una soluzione temporanea adeguata. Questo deve essere segnalato al proprietario dell'attrezzatura in modo che tutte le parti siano informate.

I controlli di sicurezza iniziali comprendono:

---Che i condensatori siano scarichi: questo deve essere fatto in modo sicuro per evitare la possibilità di scintille;

---Che nessun componente elettrico e cablaggio sia esposto durante la ricarica, il ripristino o lo spurgo del sistema;

---Che c'è continuità di messa a terra.

Riparazioni su componenti sigillati

Durante le riparazioni ai componenti sigillati, tutte le alimentazioni elettriche devono essere scollegate dall'attrezzatura su cui si sta lavorando prima di rimuovere i coperchi sigillati, ecc.

Se è assolutamente necessario avere un'alimentazione elettrica all'attrezzatura durante la manutenzione, allora un dispositivo di rilevamento delle perdite deve essere posizionato nel punto più critico per avvertire di una situazione potenzialmente pericolosa.

Particolare attenzione deve essere posta a quanto segue per garantire che, operando sui componenti elettrici, l'involucro non venga alterato in modo tale da pregiudicare il livello di protezione. Ciò include danni ai cavi, numero eccessivo di connessioni, terminali non realizzati secondo le specifiche originali, danni alle guarnizioni, montaggio errato dei pressacavi, ecc.

- Assicurarsi che l'apparecchio sia montato saldamente.

- Assicurarsi che le guarnizioni o i materiali di tenuta non siano degradati al punto da non servire più allo scopo di impedire l'ingresso di atmosfere infiammabili. Le parti di ricambio devono essere conformi alle specifiche del produttore.

NOTA: L'uso di sigillante siliconico può inibire l'efficacia di alcuni tipi di apparecchiature di rilevamento perdite. I componenti intrinsecamente sicuri non devono essere isolati prima di lavorare su di essi.

Riparazione di componenti intrinsecamente sicuri

Non applicare carichi induttivi o capacitivi permanenti al circuito senza assicurarsi che questo non superi la tensione e la corrente consentite per l'apparecchiatura in uso.

I componenti intrinsecamente sicuri sono gli unici su cui è possibile lavorare in presenza di un'atmosfera infiammabile. L'apparecchiatura di prova deve essere della corretta valutazione.

Sostituire i componenti solo con parti specificate dal produttore. Altre parti possono provocare l'accensione del refrigerante nell'atmosfera a causa di una perdita.

Cablaggio

Verificare che il cablaggio non sia soggetto a usura, corrosione, pressione eccessiva, vibrazioni, bordi taglienti o altri effetti ambientali avversi.

Il controllo deve tenere conto anche degli effetti dell'invecchiamento o delle continue vibrazioni provenienti da sorgenti quali compressori o ventilatori.

Rilevamento di refrigeranti infiammabili

In nessun caso devono essere utilizzate potenziali fonti di ignizione nella ricerca o rilevamento di perdite di refrigerante. Una torcia ad alogenuri (o qualsiasi altro rilevatore utilizzando una fiamma libera) non deve essere utilizzato.

Metodi di rilevamento delle perdite

I seguenti metodi di rilevamento delle perdite sono ritenuti accettabili per tutti i sistemi refrigeranti.

I rilevatori di perdite elettronici possono essere utilizzati per rilevare perdite di refrigerante ma, nel caso di refrigeranti infiammabili, la sensibilità potrebbe non essere adeguata o potrebbe essere necessaria una ricalibrazione.

(L'apparecchiatura di rilevamento deve essere calibrata in un'area priva di refrigerante.)

Assicurarsi che il rilevatore non sia una potenziale fonte di ignizione e sia adatto al refrigerante utilizzato.

L'attrezzatura per il rilevamento delle perdite deve essere impostata su una percentuale della LFL del refrigerante e deve essere tarata in base al refrigerante impiegato e viene confermata la percentuale appropriata di gas (25 % massimo).

I fluidi per il rilevamento delle perdite sono adatti per l'uso con la maggior parte dei refrigeranti, ma l'uso di detergenti contenenti cloro deve essere evitato poiché il cloro potrebbe reagire con il refrigerante e corrodere le tubazioni in rame. Se si sospetta una perdita, tutte le fiamme libere devono essere rimosse/spente.

Se viene rilevata una perdita di refrigerante che richiede la brasatura, tutto il refrigerante deve essere recuperato dal sistema o isolato (mediante valvole di intercettazione) in una parte del sistema lontana dalla perdita. Per gli apparecchi contenenti refrigeranti infiammabili, l'azoto privo di ossigeno (OFN) deve quindi essere spurgato attraverso il sistema sia prima che durante il processo di brasatura.

Rimozione ed evacuazione

Quando si irrompe nel circuito del refrigerante per effettuare riparazioni o per qualsiasi altro scopo, devono essere utilizzate procedure convenzionali. Tuttavia, per i refrigeranti infiammabili è importante seguire le migliori procedure poiché c'è rischio di l'infiammabilità.

Deve essere rispettata la seguente procedura:

- rimuovere il refrigerante;
- spurgare il circuito con gas inerte; evacuare;
- spurgare nuovamente con gas inerte;
- aprire il circuito mediante taglio o brasatura.

La carica di refrigerante deve essere recuperata nelle corrette bombole di recupero.

Per gli apparecchi contenenti refrigeranti infiammabili, il sistema deve essere lavato con OFN per rendere l'unità sicura. Potrebbe essere necessario ripetere questo processo più volte. L'aria compressa o l'ossigeno non devono essere utilizzati per lo spurgo dei sistemi refrigeranti.

Per gli apparecchi contenenti refrigeranti infiammabili, il lavaggio deve essere ottenuto rompendo il vuoto nel sistema con OFN e continuando a riempire fino al raggiungimento della pressione di esercizio, quindi scaricando nell'atmosfera e infine abbassando il vuoto. Questo processo deve essere ripetuto fino a quando non si trova più refrigerante all'interno del sistema. Quando viene utilizzata la carica OFN finale, il sistema deve essere sfiato fino alla pressione atmosferica per consentire l'esecuzione del lavoro. Questa operazione è assolutamente indispensabile se si vogliono effettuare operazioni di brasatura sulle tubazioni.

Assicurarsi che l'uscita della pompa per vuoto non sia vicina a fonti di accensione e che sia disponibile la ventilazione.

Procedure di ricarica

Oltre alle procedure di carica convenzionali, devono essere seguiti i seguenti requisiti.

- Assicurarsi che non si verifichi la contaminazione di refrigeranti diversi quando si utilizzano apparecchiature di ricarica. I tubi flessibili o le linee devono essere il più corti possibile per ridurre al minimo la quantità di refrigerante in essi contenuto.

- Le bombole devono essere mantenute in posizione verticale.

- Assicurarsi che il sistema di refrigerazione sia collegato a terra prima di caricare il sistema con il refrigerante.

- Etichettare il sistema quando la ricarica è completa (se non è già stato fatto).

- Prestare la massima attenzione a non riempire eccessivamente l'impianto di refrigerazione.

Prima di ricaricare il sistema, deve essere testato a pressione con il gas di spurgo appropriato.

Il sistema deve essere sottoposto a test di tenuta al completamento della carica ma prima della messa in servizio. Prima di lasciare il sito deve essere effettuato un test di tenuta successivo.

Disattivazione

Prima di eseguire questa procedura, è essenziale che il tecnico conosca completamente l'apparecchiatura e tutti i suoi dettagli. Si raccomanda una buona pratica che tutti i refrigeranti vengano recuperati in modo sicuro. Prima dell'esecuzione dell'attività, è necessario prelevare un campione di olio e refrigerante nel caso in cui sia necessaria un'analisi prima del riutilizzo del refrigerante recuperato. È essenziale che l'energia elettrica sia disponibile prima dell'inizio dell'attività.

A. Acquisire familiarità con l'apparecchiatura e il suo funzionamento.

B. Isolare elettricamente il sistema.

C. Prima di tentare la procedura, assicurarsi che:

- sono disponibili attrezzature di movimentazione meccanica, se richieste, per la movimentazione delle bombole di refrigerante;
- tutti i dispositivi di protezione individuale siano disponibili e utilizzati correttamente;
- il processo di recupero è supervisionato in ogni momento da una persona competente;
- le attrezzature e le bombole di recupero sono conformi agli standard appropriati.

D. Se possibile, svuotare il sistema refrigerante.

E. Se il vuoto non è possibile, realizzare un collettore in modo che il refrigerante possa essere rimosso dalle varie parti del sistema.

F. Assicurarsi che il cilindro sia posizionato sulla bilancia prima che avvenga il recupero.

G. Avviare la macchina di recupero e operare secondo le istruzioni del produttore

H. Non riempire eccessivamente i cilindri. (Non più dell'80% in volume di carica liquida).

I. Non superare, anche temporaneamente, la pressione massima di esercizio della bombola.

J. Quando le bombole sono state riempite correttamente e il processo è stato completato, assicurarsi che le bombole e l'attrezzatura vengano prontamente rimosse dal sito e che tutte le valvole di isolamento sull'attrezzatura siano chiuse.

K. Il refrigerante recuperato non deve essere caricato in un altro sistema di refrigerazione a meno che non sia stato pulito e controllato.

Etichettatura

L'apparecchiatura deve essere etichettata indicando che è stata disattivata e svuotata del refrigerante. L'etichetta deve essere datata e firmata. Per gli apparecchi contenenti refrigeranti infiammabili, assicurarsi che ci siano etichette sull'apparecchiatura che indichino che l'apparecchiatura contiene refrigerante infiammabile.

Recupero

Quando si rimuove il refrigerante da un sistema, sia per la manutenzione che per lo smantellamento, si raccomanda una buona pratica che tutti i refrigeranti vengano rimossi in modo sicuro.

Quando si trasferisce il refrigerante nelle bombole, assicurarsi che vengano utilizzate solo bombole di recupero del refrigerante appropriate. Assicurarsi che sia disponibile il numero corretto di bombole per mantenere la carica totale del sistema. Tutte le bombole da utilizzare sono designate per il refrigerante recuperato ed etichettate per quel refrigerante (cioè bombole speciali per il recupero del refrigerante). Le bombole devono essere complete di valvola limitatrice di pressione e relative valvole di intercettazione in buono stato di funzionamento. I cilindri di recupero vuoti vengono evacuati e, se possibile, raffreddati prima che avvenga il recupero.

Se i compressori o gli oli per compressori devono essere rimossi, accertarsi che siano stati evacuati ad un livello accettabile per assicurarsi che il refrigerante infiammabile non rimanga all'interno del lubrificante. Il processo di evacuazione deve essere effettuato prima di restituire il compressore ai fornitori. Per accelerare questo processo deve essere impiegato solo il riscaldamento elettrico del corpo del compressore. Quando l'olio viene scaricato da un sistema, deve essere eseguito in modo sicuro.



improve your life

www.argoclima.com