

▶ L9FEC948S

IT Istruzioni per l'uso  
Lavabiancheria

# USER MANUAL



**AEG**

## INDICE

1. INFORMAZIONI DI SICUREZZA.....	3
2. ISTRUZIONI DI SICUREZZA.....	5
3. DESCRIZIONE DEL PRODOTTO.....	7
4. DATI TECNICI.....	9
5. INSTALLAZIONE.....	10
6. ACCESSORI.....	15
7. PREPARAZIONE AL PRIMO UTILIZZO.....	16
8. DECALCIFICATORE DELL'ACQUA (SOFT WATER).....	16
9. PANNELLO DEI COMANDI.....	20
10. SELETTORE E TASTI.....	22
11. PROGRAMMI.....	25
12. IMPOSTAZIONI.....	30
13. UTILIZZO QUOTIDIANO.....	31
14. CONSIGLI E SUGGERIMENTI UTILI.....	36
15. PULIZIA E CURA.....	38
16. RISOLUZIONE DEI PROBLEMI.....	44
17. VALORI DI CONSUMO.....	49

## PER RISULTATI PERFETTI

Grazie per aver scelto di acquistare questo prodotto AEG. Lo abbiamo creato per fornirvi prestazioni impeccabili per molti anni, grazie a tecnologie innovative che vi semplificheranno la vita - funzioni che non troverete sulle normali apparecchiature. Vi invitiamo di dedicare qualche minuto alla lettura per sapere come trarre il massimo dal vostro elettrodomestico.

Visitate il nostro sito web per:



Ricevere consigli, scaricare i nostri opuscoli, eliminare eventuali anomalie, ottenere informazioni sull'assistenza e la riparazione:

**[www.aeg.com/support](http://www.aeg.com/support)**



Per registrare il vostro prodotto e ricevere un servizio migliore:

**[www.registreaeg.com](http://www.registreaeg.com)**



Acquistare accessori, materiali di consumo e ricambi originali per la vostra apparecchiatura:


**[www.aeg.com/shop](http://www.aeg.com/shop)**

## SERVIZIO CLIENTI E MANUTENZIONE

Consigliamo sempre l'impiego di ricambi originali.

Quando si contatta l'Assistenza, accertarsi di disporre dei seguenti dati: Modello, PNC, numero di serie.

Le informazioni si trovano sulla targhetta dei dati.

 Avvertenza / Attenzione - Importanti Informazioni di Sicurezza.

 Informazioni e consigli generali

 Informazioni ambientali

Con riserva di modifiche.

## 1. INFORMAZIONI DI SICUREZZA

Leggere attentamente le istruzioni fornite prima di installare e utilizzare l'apparecchiatura. I produttori non sono responsabili di eventuali lesioni o danni derivanti da un'installazione o un uso scorretti. Conservare sempre le istruzioni in un luogo sicuro e accessibile per poterle consultare in futuro.

### 1.1 Sicurezza dei bambini e delle persone vulnerabili

- Questa apparecchiatura può essere usata da bambini a partire dagli 8 anni e da adulti con limitate capacità fisiche, sensoriali o mentali o con scarsa esperienza o conoscenza sull'uso dell'apparecchiatura, solamente se sorvegliati o se istruiti relativamente all'uso dell'apparecchiatura e se hanno compreso i rischi coinvolti.
- I bambini di età compresa fra i 3 e gli 8 anni e le persone con disabilità diffuse e complesse vanno tenuti lontani dall'apparecchiatura a meno che non vi sia una supervisione continua.
- Tenere lontani dall'apparecchiatura i bambini al di sotto dei 3 anni se non costantemente supervisionati.
- Non consentire ai bambini di giocare con l'apparecchiatura.
- Tenere gli imballaggi lontano dai bambini e smaltirli in modo adeguato.
- Tenere i detersivi al di fuori della portata dei bambini.
- Tenere i bambini e gli animali domestici lontano dall'apparecchiatura quando l'oblò è aperto.
- Se l'apparecchiatura ha un dispositivo di sicurezza per i bambini sarà opportuno attivarlo.
- I bambini non devono eseguire interventi di pulizia e manutenzione sull'apparecchiatura senza essere supervisionati.

## 1.2 Avvertenze di sicurezza generali

- Non modificare le specifiche tecniche dell'apparecchiatura.
- Questo elettrodomestico è destinato ad un uso domestico e applicazioni simili, quali:
  - cucine di negozi, uffici e altri ambienti di lavoro;
  - clienti di hotel, motel, bed and breakfast e altri ambienti residenziali;
  - aree per uso comune in condomini o lavanderie a gettoni.
- Non superare il volume di carico massimo di 9 kg (consultare il capitolo “Tabella dei programmi”).
- La pressione di funzionamento dell'acqua nel punto di ingresso dal collegamento esterno deve essere compresa fra 0.5 bar (0.05 MPa) e 8 bar (0.8 MPa).
- Le aperture di ventilazione alla base non devono essere coperte da un tappeto, da una moquette o da eventuali rivestimenti per pavimenti.
- L'apparecchiatura deve essere collegata alla presa dell'acqua servendosi dei nuovi set di tubi forniti in dotazione o ancora dei nuovi set di tubi forniti dal Centro Assistenza Autorizzato.
- I tubi usati non devono essere riutilizzati.
- Se il cavo di alimentazione è danneggiato, deve essere sostituito dal produttore, da un tecnico autorizzato o da una persona qualificata per evitare situazioni di pericolo.
- Prima di eseguire qualunque intervento di manutenzione, spegnere l'apparecchiatura ed estrarre la spina dalla presa.
- Non usare acqua spray ad alta pressione né vapore per pulire l'apparecchio.
- Pulire l'apparecchiatura con un panno inumidito. Utilizzare solo detersivi neutri. Non usare prodotti abrasivi, spugnette abrasive, solventi od oggetti metallici.

## 2. ISTRUZIONI DI SICUREZZA

### 2.1 Installazione



L'installazione deve essere conforme alle normative nazionali pertinenti.

- Togliere i bulloni dell'imballaggio e di trasporto, comprese le boccole in gomma col distanziatore di plastica.
- Tenere i bulloni di transito in un luogo sicuro. Se l'apparecchiatura va spostata in futuro dovranno essere nuovamente fissati per evitare che il cesto causi danni interni.
- Prestare sempre attenzione in fase di spostamento dell'apparecchiatura, dato che è pesante. Usare sempre i guanti di sicurezza e le calzature adeguate.
- Attenersi alle istruzioni fornite insieme all'apparecchiatura.
- Non installare o utilizzare l'apparecchiatura se è danneggiata.
- Non installare o utilizzare l'apparecchiatura in ambienti in cui la temperatura è al di sotto di 0°C o all'aperto.
- L'area di pavimento dove sarà installata l'apparecchiatura deve essere piana, stabile, resistente al calore e pulita.
- Accertarsi che l'aria circoli liberamente tra l'apparecchiatura e il pavimento.
- Una volta posizionata l'apparecchiatura, verificare che sia in piano utilizzando una livella. Se l'apparecchiatura non è in piano, regolare i piedini di conseguenza.
- Non installare l'apparecchiatura direttamente sullo scarico a pavimento.
- Non spruzzare acqua sull'apparecchiatura e non esporla a eccessiva umidità.
- Non installare l'apparecchiatura in condizioni in cui non è possibile aprire completamente la porta dell'apparecchiatura stessa.
- Non collocare un contenitore chiuso sotto l'apparecchiatura per raccogliere possibili perdite. Contattare il Centro di Assistenza autorizzato per sapere quali accessori si possono utilizzare.

### 2.2 Collegamento elettrico



#### AVVERTENZA!

Rischio di incendio e scossa elettrica.

- L'apparecchiatura deve disporre di una messa a terra.
- Utilizzare sempre una presa elettrica con contatto di protezione correttamente installata.
- Verificare che i parametri sulla targhetta siano compatibili con le indicazioni elettriche dell'alimentazione.
- Non utilizzare prese multiple e prolunghes.
- Accertarsi di non danneggiare la spina e il cavo. Qualora il cavo elettrico debba essere sostituito, l'intervento dovrà essere effettuato dal nostro Centro di Assistenza autorizzato.
- Inserire la spina di alimentazione nella presa solo al termine dell'installazione. Verificare che la spina di alimentazione rimanga accessibile dopo l'installazione.
- Non toccare il cavo di alimentazione o la spina di alimentazione con la mani bagnate.
- Non tirare il cavo di alimentazione per scollegare l'apparecchiatura. Tirare sempre dalla spina.

### 2.3 Collegamento dell'acqua

- Non danneggiare i tubi dell'acqua.
- Prima di eseguire il collegamento a tubi nuovi, tubi non usati a lungo, dove sono stati eseguiti interventi di riparazione o sono stati inseriti nuovi dispositivi (misuratori dell'acqua, ecc.), lasciar scorrere l'acqua fino a che non sarà trasparente e limpida.
- Verificare che non vi siano perdite visibili durante e dopo il primo uso dell'apparecchiatura.
- Non usare una prolunga se il tubo di carico dell'acqua è troppo corto. Contattare il Centro di Assistenza autorizzato per sostituire il tubo di carico dell'acqua.

- In fase di disimballaggio dell'apparecchiatura si può vedere dell'acqua fuoriuscire dal tubo di scarico. Questa condizione è imputabile alle prove con acqua eseguite sulle apparecchiature in fabbrica.
- È possibile prolungare il tubo di scarico fino a un massimo di 400 cm. Contattare il Centro Assistenza autorizzato per l'altro tubo di scarico e la prolunga.
- Verificare che il rubinetto rimanga accessibile dopo l'installazione.

## 2.4 Utilizzare



### AVVERTENZA!

Vi è il rischio di lesioni, scosse elettriche, incendi, ustioni o danni all'apparecchiatura.

- Attenersi alle istruzioni di sicurezza riportate sulla confezione del detersivo.
- Non appoggiare o tenere liquidi o materiali infiammabili, né oggetti facilmente incendiabili sull'apparecchiatura, al suo interno o nelle immediate vicinanze.
- Non lavare i tessuti molto sporchi di olio, grasso o altre sostanze oleose. Può danneggiare la parti in gomma della lavatrice. Prelavare questi tessuti prima di metterli in lavatrice.
- Non toccare il vetro dell'oblò quando è in corso un programma. Il vetro può surriscaldarsi.
- Verificare che tutti gli oggetti metallici vengano tolti dal bucato.

## 2.5 Illuminazione interna



### AVVERTENZA!

Rischio di lesioni.

- Per quanto riguarda la lampada o le lampade all'interno di questo prodotto e le lampade di ricambio vendute separatamente: Queste lampade sono destinate a resistere a condizioni fisiche estreme negli elettrodomestici, come temperatura, vibrazioni, umidità, o sono destinate a segnalare informazioni sullo stato

operativo dell'apparecchio. Non sono destinate ad essere utilizzate in altre applicazioni e non sono adatte per l'illuminazione di ambienti domestici.

- Per sostituire la luce interna, contattare il Centro di Assistenza autorizzato.

## 2.6 Assistenza

- Per riparare l'apparecchiatura contattare un Centro di Assistenza Autorizzato. Utilizzare esclusivamente ricambi originali.
- Tenere presente che la riparazione autonoma o non professionale possono avere conseguenze sulla sicurezza e potrebbero invalidare la garanzia.
- I seguenti pezzi di ricambio saranno disponibili per 10 anni dopo l'interruzione del modello: motore e spazzole del motore, trasmissione tra motore e tamburo, pompe, ammortizzatori e molle, tamburo di lavaggio, ragno del tamburo e relativi cuscinetti a sfera, riscaldatori ed elementi riscaldanti, comprese le pompe di calore, tubazioni e relative attrezzature, compresi tubi flessibili, valvole, filtri e acquastop, circuiti stampati, display elettronici, pressostati, termostati e sensori, software e firmware compreso il software di reset, porta, cerniera della porta e guarnizioni, altre guarnizioni, gruppo di chiusura della porta, periferiche in plastica come i distributori di detersivi. Si prega di notare che alcuni di questi pezzi di ricambio sono disponibili solo per i riparatori professionisti e che non tutti i pezzi di ricambio sono rilevanti per tutti i modelli.

## 2.7 Smaltimento



### AVVERTENZA!

Rischio di lesioni o soffocamento.

- Staccare la spina dall'alimentazione elettrica e idrica.
- Tagliare il cavo elettrico dell'apparecchiatura e smaltirlo.

- Togliere il blocco porta per evitare che bambini o animali restino intrappolati nel cestello.
- Smaltire l'apparecchiatura in conformità coi requisiti locali per lo

smaltimento di componenti elettrici ed elettronici (WEEE).

## 3. DESCRIZIONE DEL PRODOTTO

### 3.1 Funzioni speciali

La nuova lavatrice soddisfa tutti i moderni requisiti per un trattamento efficace del bucato con un consumo ridotto a livello di acqua, energia e detersivo e che rispetta i tessuti.

- La **Tecnologia SoftWater** funge da **addolcitore dell'acqua** e rimuove i minerali duri dall'acqua in ingresso fornendo acqua dolce per il lavaggio. Lavaggio dopo lavaggio si evitano problemi di rigidità dei tessuti, restringimento e sbiadimento.
- La **funzione addolcitore dell'acqua agisce mediante resine speciali** contenute nell'apparecchiatura. Per rigenerare le resine e prepararle per addolcire l'acqua, **versare nello**

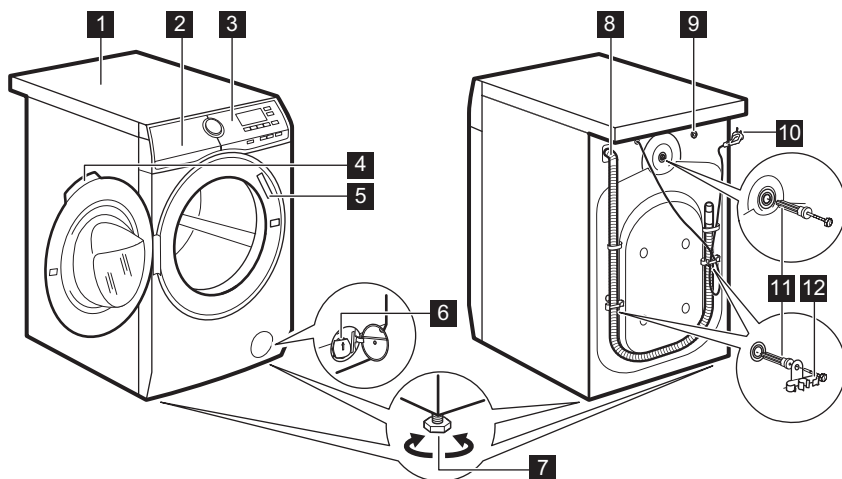
**scomparto un sale apposito** 

- La tecnologia **Oko-Mix** è stata progettata per proteggere le fibre dei tessuti grazie alle diverse fasi di pre-miscelazione che sciolgono prima il detersivo e poi l'ammorbidente in acqua prima di procedere alla distribuzione nel bucato. Quindi ogni

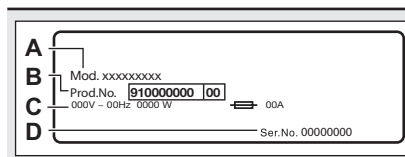
fibra viene raggiunta e lavata con cura.

- La tecnologia **ProSense** rileva il quantitativo di bucato definendo la durata del programma in 30 secondi. Il programma di lavaggio è calibrato al carico di bucato e al tipo di tessuto, senza consumare più tempo, energia e acqua del necessario.
- Il vapore è un modo veloce e facile per rinfrescare gli indumenti. I programmi con vapore delicato rimuovono i cattivi odori e riducono le pieghe nei tessuti asciutti, di modo da ridurre le necessità a livello di stiro. L'opzione **Vapore finale** completa ogni ciclo con vapore delicato che rilassa le fibre e riduce le pieghe. Stirare non è mai stato così facile!
- L'opzione **Macchie** pre-tratta le macchie ostinate ottimizzando l'efficacia dello smacchiatore.
- Grazie all'opzione **Più morbido**, l'ammorbidente viene diffuso in modo uniforme nel bucato e penetra in profondità le fibre del tessuto favorendo una morbidezza ottimale.

## 3.2 Appliance overview



- |   |  |
|---|--|
| <b>1</b> Piano di lavoro                          | <b>8</b> Tubo flessibile di scarico    |
| <b>2</b> Erogatore del detersivo e scomparto sale | <b>9</b> Collegamento tubo di ingresso |
| <b>3</b> Pannello comandi                         | <b>10</b> Cavo di alimentazione        |
| <b>4</b> Maniglia dell'oblò                       | <b>11</b> Bulloni per il trasporto     |
| <b>5</b> Targhetta dei dati                       | <b>12</b> Supporto tubo                |
| <b>6</b> Filtro della pompa di scarico            |  |
| <b>7</b> Per mettere in piano l'elettrodomestico  |  |

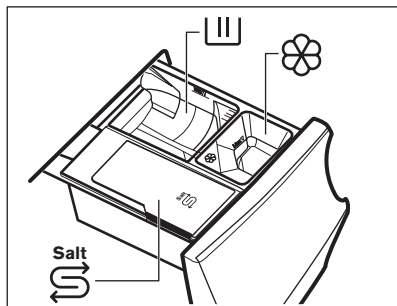


La **targhetta identificativa** riporta il nome del modello (A), il numero di prodotto (B), le classificazioni elettriche (C) e il numero di serie (D).

## 3.3 Erogatore del detersivo e scomparto sale

- i** Attenersi sempre alle istruzioni riportate sulle confezioni dei detersivi. In ogni caso, consigliamo di non superare, per ogni scomparto, i livelli indicati (**MAX**).





Salt

Scomparto per il sale.



Leggere con attenzione "La Tecnologia Water Softener (Soft Water)".

**Il riempimento del sale quando l'apparecchiatura lo richiede mantiene efficace Soft Water.**



Scomparto per la fase di lavaggio: detersivo in polvere, smacchiatore.



Quando viene usato detersivo liquido, verificare che sia inserito il contenitore speciale per detersivo liquido. Rimandiamo alla sezione "Aggiunta di detersivi e additivi" nel capitolo "Utilizzo quotidiano".



Scomparto degli additivi liquidi (ammorbidente, amido).

MAX

Livello massimo per quantità di detersivo/additivi.



Quando si seleziona una fase di pre-lavaggio, mettere il detersivo/additivo in una palla dosatrice all'interno del cestello.



Dopo un ciclo di lavaggio, ove necessario, rimuovere gli eventuali residui di detersivo dal cassetto del detersivo.

## 4. DATI TECNICI

Dimensioni	Larghezza/Altezza/Profondità totale	59.7 cm /84.7 cm /66.0 cm
Collegamento elettrico	Tensione	230 V
	Potenza totale	2200 W
	Fusibile	10 A
	Frequenza	50 Hz
Coperchio di protezione che impedisce l'ingresso di sporco e umidità, eccetto dove l'apparecchiatura a bassa tensione non ha una protezione contro l'umidità		IPX4
Pressione dell'acqua di alimentazione	Minimo	0,5 bar (0,05 MPa)
	Massimo	8 bar (0,8 MPa)
Alimentazione dell'acqua <sup>1)</sup>		Acqua fredda
Carico massimo	Cotone	9 kg
Velocità di Centrifuga	Velocità massima di centrifuga	1351 giri/min

<sup>1)</sup> Collegare il tubo di carico dell'acqua a un rubinetto con filettatura 3/4".

## 5. INSTALLAZIONE



**AVVERTENZA!**  
Fare riferimento ai capitoli sulla sicurezza.

### 5.1 Disimballo

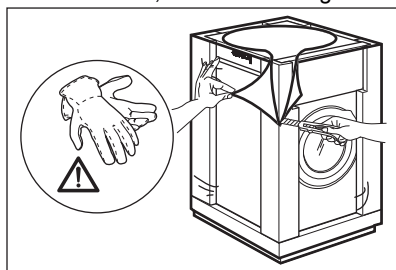


**AVVERTENZA!**  
Prima di installare l'apparecchiatura, rimuovere tutto il materiale di imballaggio e i bulloni per il trasporto.

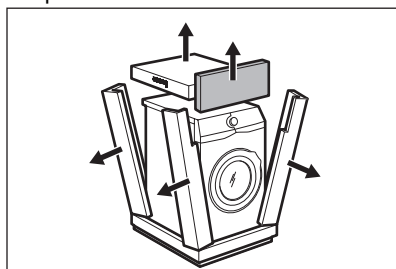


**AVVERTENZA!**  
Utilizzare i guanti.

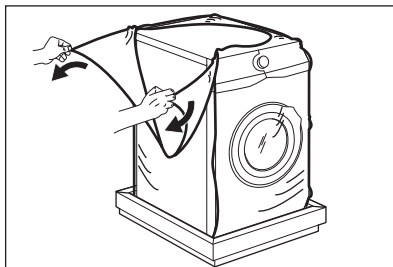
1. Togliere la pellicola esterna. Se necessario, servirsi di un taglierino.



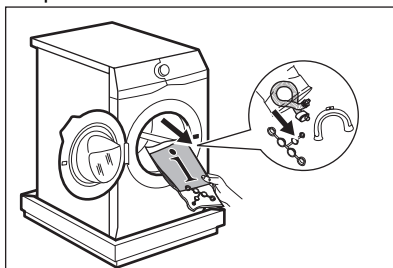
2. Togliere la parte superiore del cartone e i materiali di imballaggio in polistirene.



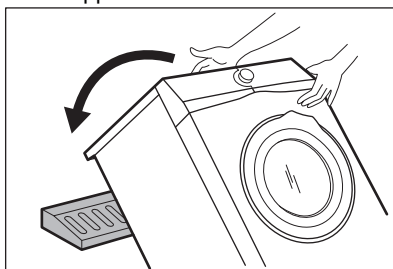
3. Togliere la pellicola interna.



4. Aprire l'oblò e rimuovere il polistirolo dalla guarnizione dell'oblò e tutti i pezzi dal cesto.

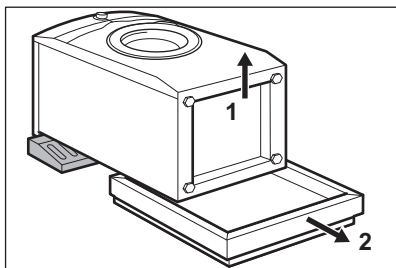


5. Appoggiare con attenzione l'apparecchiatura sul lato posteriore.
6. Appoggiare l'elemento frontale in polistirolo sul pavimento, sotto all'apparecchiatura.

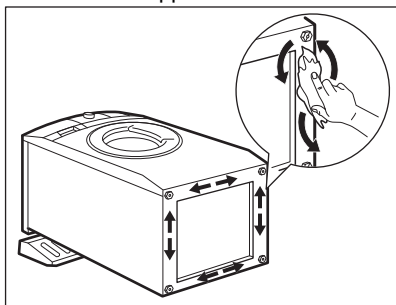


Assicurarsi di non danneggiare i tubi.

7. Togliere la protezione di polistirolo dal fondo.



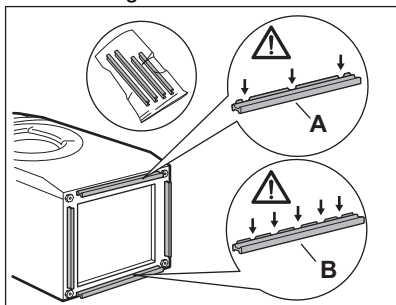
8. Pulire e asciugare accuratamente il fondo dell'apparecchiatura.



**ATTENZIONE!**

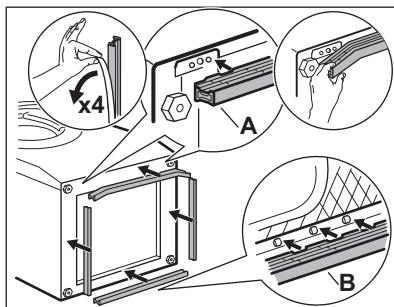
Non utilizzare alcol, solventi o prodotti chimici.

9. Assicurarsi di identificare le varie misure e posizioni delle barriere insonorizzanti. Fare riferimento all'immagine:



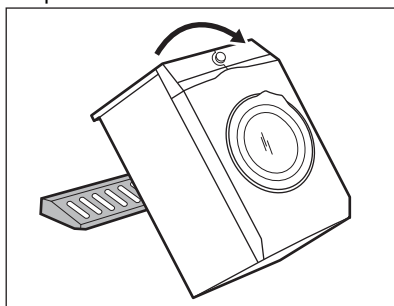
- **A (ANTERIORE)** = Parte anteriore dell'apparecchiatura
- **B (POSTERIORE)** = Parte posteriore dell'apparecchiatura

10. Togliere la striscia adesiva dalle barriere insonorizzanti.
11. Fissare le quattro barriere sulla parte inferiore dell'apparecchiatura.
12. Fare riferimento all'immagine. Verificare che le barriere siano fissate saldamente.

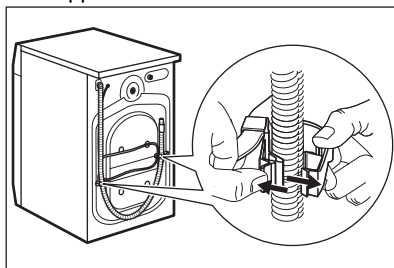


Fissare le barriere insonorizzanti a una temperatura ambiente.

13. Sollevare l'apparecchiatura in posizione verticale.

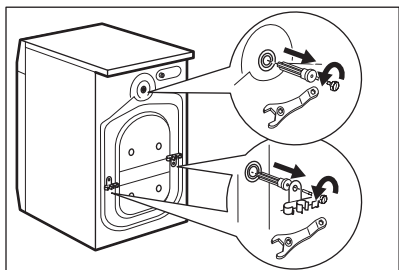


14. Staccare il cavo di alimentazione e il tubo di scarico dagli appositi supporti.

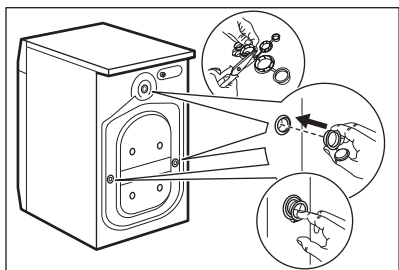


Si può vedere dell'acqua fuoriuscire dal tubo di scarico. Questa condizione è imputabile alle prove con acqua eseguite sulle apparecchiature in fabbrica.

15. Togliere i tre dadi con il distanziatore fornito insieme al dispositivo.



16. Estrarre i distanziatori in plastica.
17. Mettere nei fori i cappucci in plastica contenuti nel sacchetto del manuale utente.



- i** Consigliamo di conservare l'imballaggio e i bulloni per il trasporto per quando si sposta l'apparecchiatura.

## 5.2 Posizionamento e livellamento

1. Installare l'apparecchiatura su un pavimento piano e solido.

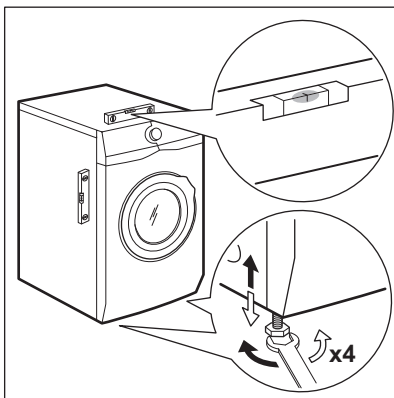
- i** Assicurarsi che l'apparecchiatura non tocchi la parete o altre unità.

2. Allentare o stringere i piedini per regolare il livello.



### AVVERTENZA!

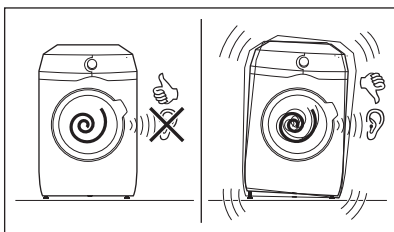
Non mettere cartone, legno o materiali equivalenti sotto i piedini dell'apparecchiatura per regolarne il livello.



L'apparecchiatura deve essere in piano ed appoggiata in modo stabile.

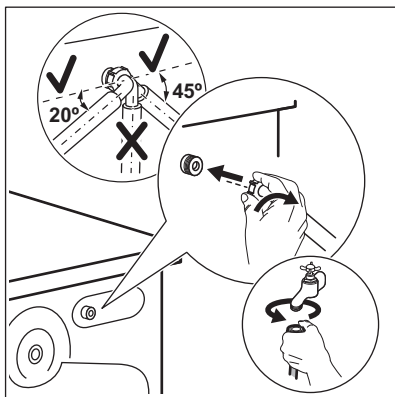
- i** Una corretta regolazione del livello dell'apparecchiatura ne impedisce la vibrazione, il rumore e il movimento durante il funzionamento.

- i** Quando l'apparecchiatura viene installata su uno zoccolo o se viene impilata una asciugabiancheria, servirsi degli accessori descritti nel capitolo "Accessori". Leggere attentamente le istruzioni fornite con l'apparecchiatura e con l'accessorio.

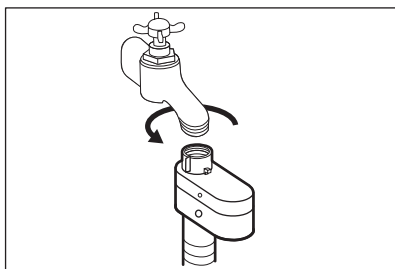


## 5.3 Tubo di carico

1. Collegare il tubo di ingresso dell'acqua sulla parte posteriore dell'apparecchiatura.
2. Posizionarlo a sinistra o destra, a seconda della posizione del rubinetto.



- i** Assicurarsi che il tubo di carico non sia in posizione verticale.
- 3. Ove necessario, allentare il dado ad anello per sistemarlo nella posizione corretta.
- 4. Collegare il tubo di carico dell'acqua a un rubinetto dell'acqua fredda con filettatura 3/4".



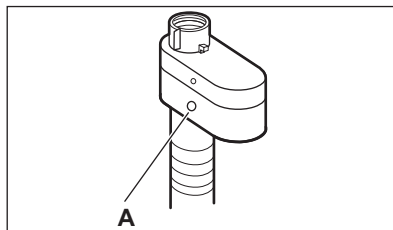
**!** **ATTENZIONE!**  
Accertarsi che non vi siano perdite negli attacchi.

- i** Non usare una prolunga se il tubo di carico dell'acqua è troppo corto. Contattare il Centro di Assistenza per sostituire il tubo di carico dell'acqua.

## 5.4 Dispositivo di blocco perdite

Il tubo di carico dell'acqua dispone di un dispositivo di blocco perdite. Questo dispositivo impedisce le perdite d'acqua nel tubo da ascrivere al naturale invecchiamento dello stesso.

Il settore rosso nella finestra "A" mostra questo problema.



In tal caso, chiudere il rubinetto dell'acqua e contattare il Centro di Assistenza autorizzato per sostituire il tubo.

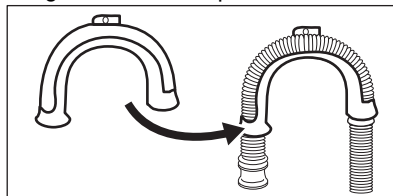
## 5.5 Scarico dell'acqua

Il tubo di scarico dovrebbe essere posizionato a un'altezza non inferiore a 60 cm e non superiore a 100 cm.

- i** È possibile prolungare il tubo di scarico fino a un massimo di 400 cm. Contattare il Centro Assistenza autorizzato per l'altro tubo di scarico e la prolunga.

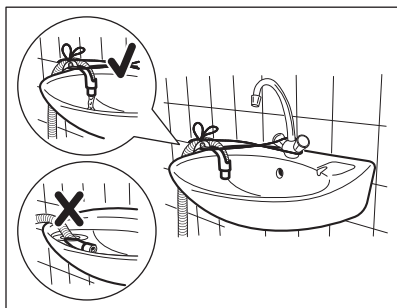
Sarà possibile collegare il tubo di scarico in diversi modi:

1. Fare una forma a U col tubo di scarico e avvolgerlo intorno alla guida del tubo in plastica.



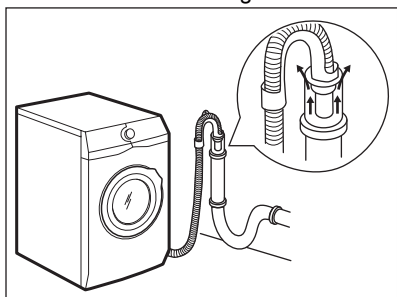
2. **All'estremità del secchioio** - Serrare la guida al rubinetto dell'acqua o a parete.

- i** Accertarsi che la guida in plastica non si muova durante lo scarico dell'apparecchiatura.

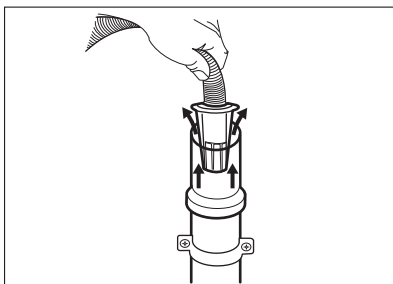


- i** Verificare che il tubo di scarico non venga immerso in acqua. Ci potrebbe essere un ritorno di acqua sporca nell'apparecchiatura.

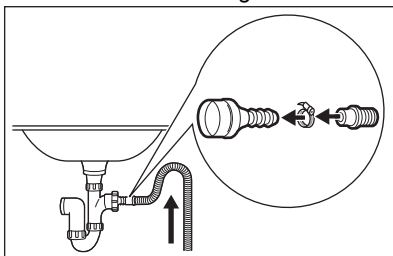
3. **A un tubo verticale dotato di foro di ventilazione** - Inserire il tubo di scarico direttamente in una condotta di scarico. Fare riferimento all'immagine.



- i** L'estremità del tubo di scarico deve essere sempre ventilata, perciò il diametro interno del condotto di scarico (min. 38 mm = min. 1,5") deve essere più grande del diametro esterno del tubo di scarico.
4. Se l'estremità del tubo di scarico è questa (vedere il disegno), è possibile inserirla direttamente nel tubo fisso.

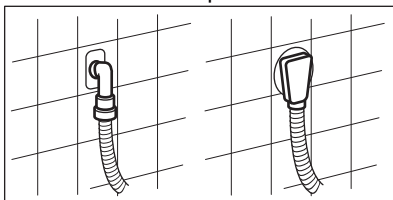


5. **Senza la guida del tubo flessibile in plastica, verso il sifone di un lavandino** - Fissare il tubo al sifone, e serrarlo con una pinza. Fare riferimento all'immagine.



- i** Accertarsi che il tubo di scarico formi una curva per evitare che particelle passino dal lavandino all'apparecchiatura.

6. Posizionare il tubo **direttamente in una condotta di scarico incassata nel muro del locale** serrare con una pinza.



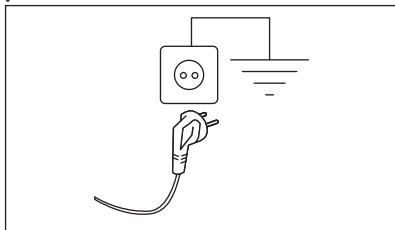
## 5.6 Collegamento elettrico

Al termine dell'installazione è possibile collegare la spina di rete alla presa di corrente.

La targhetta di identificazione e il capitolo "Dati tecnici" indicano i valori elettrici necessari. Assicurarsi che siano compatibili con l'alimentazione di rete.

Verificare che l'impianto elettrico domestico possa sopportare il carico massimo richiesto, tenendo conto anche di eventuali altri apparecchi in uso.

**Collegare l'apparecchiatura a una presa elettrica con messa a terra.**



Il cavo di alimentazione deve essere facilmente accessibile dopo l'installazione dell'apparecchiatura.

Per qualsiasi intervento elettrico necessario per l'installazione di questa apparecchiatura, contattare il nostro Centro di Assistenza Autorizzato.

Il costruttore declina qualsiasi responsabilità per danni o lesioni causati dal mancato rispetto della suddetta norma di sicurezza.

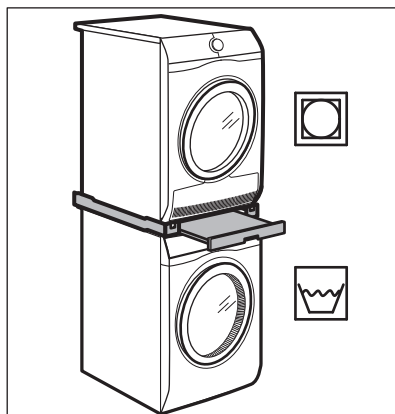
## 6. ACCESSORI

### 6.1 Disponibile su [www.aeg.com/shop](http://www.aeg.com/shop) oppure da un rivenditore autorizzato

Leggere attentamente le istruzioni fornite con l'accessorio.



Solo l'uso di accessori approvati da AEG garantisce la conformità agli standard di sicurezza dell'apparecchiatura. In caso di impiego di ricambi non approvati, i reclami non avranno seguito.



### 6.2 Kit piastra di fissaggio

Se si installa l'apparecchiatura su di uno zoccolo che non è un accessorio fornito da AEG, fissarla nelle piastre di fissaggio.

Leggere attentamente le istruzioni fornite con l'accessorio.

### 6.3 Kit di installazione in colonna

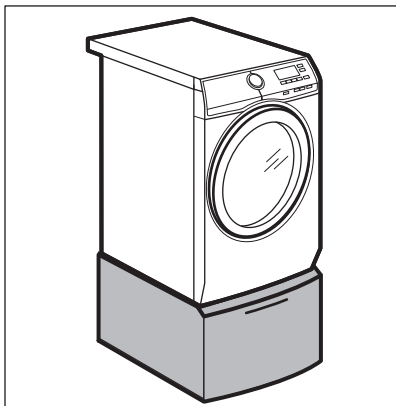
L'asciugatrice può essere installata in colonna al di sopra della lavabiancheria **soltanto utilizzando l'appropriato kit di installazione in colonna.**



#### **AVVERTENZA!**

Non sistemare l'asciugabiancheria sotto alla lavabiancheria. Verificare il kit di impilamento compatibile controllando la profondità delle apparecchiature.

## 6.4 Piedistallo con cassetto




Per sollevare l'apparecchiatura; inoltre semplifica il carico e lo scarico del bucato. Il cassetto può essere utilizzato per conservare tutto ciò che riguarda la biancheria come ad esempio asciugamani, prodotti per la pulizia ed altro.


## 7. PREPARAZIONE AL PRIMO UTILIZZO




In fase di installazione o prima di usare l'apparecchiatura si potrebbe vedere la presenza di acqua nell'apparecchiatura. Questa è acqua residua nell'apparecchiatura dopo un test funzionale completo in fabbrica al fine di garantire che l'apparecchiatura venga consegnata ai clienti in condizioni perfette e non presenti nessun problema.

1. Verificare che tutti i bulloni di transito siano stati rimossi dall'apparecchiatura.
2. Verificare che l'alimentazione elettrica sia disponibile e che il rubinetto dell'acqua sia aperto.
3. Assicurarsi che nello scomparto contrassegnato da  ci sia sale,

quindi impostare il livello di durezza dell'acqua. Rimandiamo alla sezione "Come impostare il livello di durezza dell'acqua".

4. Versare 2 litri di acqua nello scomparto del detersivo contrassegnato da .

Questa azione attiva il sistema di scarico.

5. Versare un po' di detersivo nello scomparto contrassegnato da .
6. Impostare e avviare un programma per il cotone alla massima temperatura senza carico all'interno del cesto.

In questo modo si rimuoveranno eventuali residui di lavorazione dal cesto e dalla vasca.

## 8. DECALCIFICATORE DELL'ACQUA (SOFT WATER)

### 8.1 Introduzione

L'acqua contiene minerali duri. Più elevato è il contenuto di questi minerali più elevato sarà il livello di durezza dell'acqua.

L'acqua dura può ridurre l'efficacia del detersivo, ridurre la morbidezza dei tessuti e contribuire al restringimento e allo sbiadimento dei colori.

L'apparecchiatura è dotata di un addolcitore dell'acqua in grado di fornire il livello giusto di addolcimento dell'acqua



per mantenere intatte le fibre, la brillantezza dei colori oltre che per garantire eccellenti prestazioni di lavaggio a basse temperature.

L'addolcitore dell'acqua dovrebbe essere regolato in linea con la durezza dell'acqua in ingresso. Un'impostazione corretta permette di ottenere risultati di lavaggio ottimali oltre che una protezione impeccabile per i tuoi indumenti.

Per impostare correttamente l'addolcitore dell'acqua rimandiamo alla sezione "Come impostare il livello di durezza dell'acqua".

## 8.2 Come impostare il livello di durezza dell'acqua


L'apparecchiatura consente di scegliere fra 7 livelli che corrispondono a 7 gamme diverse di durezza dell'acqua.

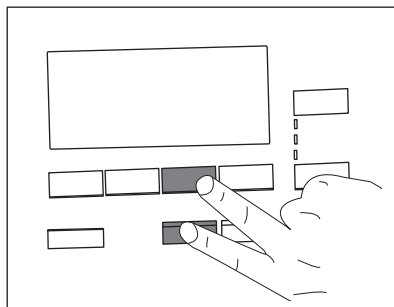
A seconda del paese, la durezza dell'acqua viene espressa in scale equivalenti: ad esempio gradi francesi (°f), gradi tedeschi (°d), gradi inglesi (°e) e mmol/l e ppm.

Ove necessario, contattare l'ente locale di erogazione idrica per conoscere il livello di durezza dell'acqua.

Controllare nella tabella "Livelli di durezza dell'acqua" il livello idoneo.

Per impostare il livello di durezza dell'acqua:

1. Premere il tasto On/Off per alcuni secondi per attivare l'apparecchiatura.
2. Attendere circa 10 secondi per i controlli interni dell'apparecchiatura.
3. Toccare i tasti Macchie/Prelavaggio e Vapore finale contemporaneamente (toccando contemporaneamente i due tasti, come indicato nel seguente schema) per alcuni secondi, fino a che sul display non compare il livello predefinito **C04** e l'indicatore  si accende. Ciò significa che l'addolcitore dell'acqua è attivo unicamente in fase di lavaggio.




4. Toccare ripetutamente il tasto Macchie/Prelavaggio fino a visualizzare il livello desiderato (da **C01** a **C07**).
5. Toccare il tasto Avvio/Pausa per confermare la propria scelta, quindi uscire dal menu.

## Come impostare l'addolcitore dell'acqua anche durante la fase di risciacquo

L'impostazione di fabbrica consente di addolcire l'acqua solo durante la fase di lavaggio. Questa impostazione soddisfa la maggior parte delle condizioni di utilizzo. Tuttavia se l'acqua in ingresso è particolarmente dura (livelli **C06** e **C07**), consigliamo di impostare l'addolcitore dell'acqua anche durante la fase di risciacquo al fine di conservare la morbidezza dei tessuti.

Una volta che hai eseguito l'accesso al menù premendo i tasti Macchie/Prelavaggio e Vapore finale:

1. Premere il tasto Vapore finale. La spia  si accende.





Questa impostazione aumenta il consumo di sale.

2. Toccare il tasto Avvio/Pausa per confermare la propria scelta, quindi uscire dal menu.

## Come disattivare la tecnologia di addolcimento dell'acqua

Una volta che hai eseguito l'accesso al menù premendo i tasti Macchie/Prelavaggio e Vapore finale:

1. Toccando due volte il tasto Vapore finale, l'addolcitore dell'acqua viene escluso completamente. Gli indicatori  e  si spengono e **OFF** compare sul display.
2. Toccare il tasto Avvio/Pausa per confermare la propria scelta, quindi uscire dal menu.

Livello di durezza dell'acqua


Livelli	Gamma di durezza dell'acqua				
	°f (Gradi francesi)	°d (Gradi tedeschi)	°e (Gradi inglesi)	mmol/l	ppm
C01	≤ 5	≤ 3	≤ 4	≤ 0,5	≤ 50
C02	6 - 13	4 - 7	5 - 9	0,6 - 1,3	60 - 130
C03	14 - 21	8 - 11	10-15	1,4 - 2,1	140 - 210
C04 <sup>1)</sup>	22 - 29	12 - 16	16 - 20	2,2 - 2,9	220 - 290
C05	30 - 37	17 - 20	21 - 26	3,0 - 3,7	300 - 370
C06	38 - 45	21-25	27 - 32	3,8 - 4,5	380 - 450
C07	≥46	≥26	≥33	≥4,6	≥460

<sup>1)</sup> Impostazioni di fabbrica, soddisfano la maggior parte delle condizioni d'uso.

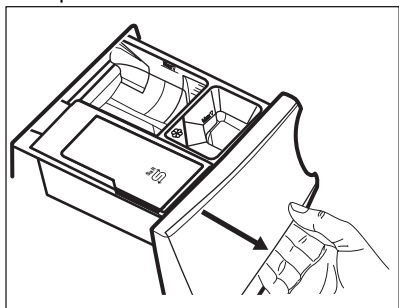
### 8.3 Versamento del sale

La funzione addolcitore dell'acqua agisce mediante resine speciali contenute nell'apparecchiatura.

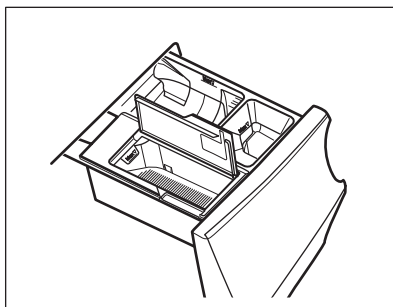
Per rigenerare le resine e prepararle per addolcire l'acqua, versare nello

scomparto  un sale apposito:

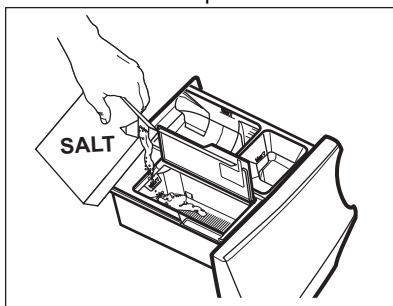
1. Aprire il contenitore del detersivo.




2. Aprire lo scomparto .




3. Versare il sale specifico.




4. Chiudere lo scomparto del sale e l'erogatore del detersivo.

-  Controllare a intervalli regolari che ci sia abbastanza sale.

Lo scomparto  può contenere circa 600 gr di sale che sono sufficienti per circa due mesi se il livello di durezza dell'acqua predefinito (C04) è impostato e l'addolcitore dell'acqua viene attivato solo durante la fase di lavaggio. Un diverso livello di durezza dell'acqua o una diversa impostazione possono aumentare o diminuire il consumo di sale. Fare riferimento a 'Come impostare il livello di durezza dell'acqua' e 'Come impostare l'addolcitore dell'acqua anche durante la fase di risciacquo'.

Il display mostra l'indicatore  quando

lo scomparto  necessita di rifornimento di sale, anche se rimane ancora qualche residuo di sale.



#### AVVERTENZA!


Versare il sale unicamente

nello scomparto .



#### AVVERTENZA!

Non introdurre nulla ma sale

nello scomparto . Se viene versato qualsiasi altro detersivo/additivo involontariamente nello scomparto, consultare la sezione "Eliminare detersivo o altri additivi dallo scomparto del sale" nel capitolo "Risoluzione dei problemi".



Usare solo sale speciale per lavastoviglie e/o lavatrici. Il sale adeguato può essere ordinato dal sito web! Altri tipi di sale sono meno efficaci e col passare del tempo potrebbero danneggiare la tecnologia di addolcimento dell'acqua in modo permanente.



#### AVVERTENZA! Non usare sale fino!



Con il sale, l'apparecchiatura sfrutta appieno il suo potenziale. Se il sale viene riempito quando richiesto dall'apparecchiatura, il sistema di addolcimento dell'acqua è efficiente. Qualora l'apparecchiatura venga usata senza sale a lungo, dopo aver messo il sale la funzione di addolcimento dell'acqua viene completamente ripristinata dopo alcuni cicli di lavaggio.

## 8.4 Rigenerazione del decalcificante

Dopo alcuni cicli, l'apparecchiatura potrebbe aver bisogno di rigenerare il decalcificante dell'acqua.

Il processo di rigenerazione è assicurato automaticamente quando si eseguono programmi come Cotoni e Sintetici ordinariamente, anche se la durata del programma viene ridotta toccando il tasto Risparmio Tempo una volta.

Il processo di rigenerazione è assicurato automaticamente quando si eseguono programmi come Cotoni e Sintetici ordinariamente.

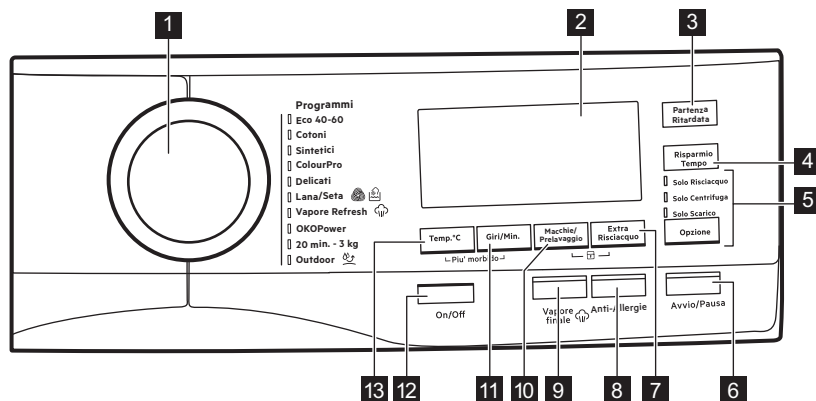
Altri programmi possono eseguire il processo di rigenerazione automaticamente, quando le impostazioni e le condizioni lo consentono.



Se si eseguono solitamente 2 cicli molto brevi, il processo di rigenerazione può non avvenire: si può notare che il sale non è stato utilizzato, in quanto viene consumato solo durante la fase di rigenerazione. Per garantire il processo di rigenerazione **eseguire un programma Cotoni o Sintetici una volta a settimana o almeno una volta ogni due settimane.**

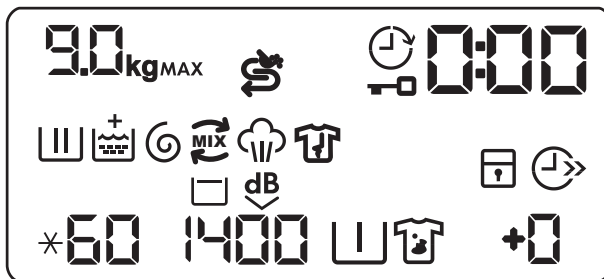
## 9. PANNELLO DEI COMANDI

### 9.1 Descrizione del pannello dei comandi






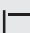






- 1** Selettore dei programmi
- 2** Display
- 3** Tasto Partenza ritardata (Partenza Ritardata)
- 4** Tasto a sfioramento Risparmio tempo (Risparmio Tempo)
- 5** Tasto a sfioramento salto fase (Opzione)
  - Salto fase lavaggio (Solo Risciacquo)
  - Salto fase lavaggio e risciacquo (Solo Centrifuga)
  - Scarica solo (Solo Scarico)
- 6** Tasto Avvio/Pausa (Avvio/Pausa)
- 7** Tasto a sfioramento Risciacqui extra (Extra Risciacquo)
- 8** Tasto a sfioramento, Anti-allergie (Anti-Allergie)
- 9** Tasto a sfioramento Vapore (Vapore finale)
- 10** Tasto a sfioramento anti-macchie e pre-lavaggio (Macchie/Prelavaggio)
- 11** Tasto a sfioramento Riduzione centrifuga (Giri/Min.)
- 12** Tasto a pressione On/Off (On/Off)
- 13** Tasto Temperatura (Temp. °C)

## 9.2 Display



<b>9.0 kg</b>	Spia carico massimo. L'icona <b>kg</b> lampeggia durante la stima del carico di bucato (rimandiamo al paragrafo "Il rilevamento del carico PROSENSE").
<b>MAX</b>	Spia massimo bucato. Lampeggia quando il carico del bucato supera il carico massimo dichiarato per il programma selezionato.
	Indicatore riempimento sale. Lo scomparto <sup>Salt</sup> richiede il riempimento di sale: lo scomparto è vuoto oppure il quantitativo di sale non è sufficiente.
	Spia della partenza ritardata.
	Spia Oblò bloccato.
<b>0:00</b>	La spia digitale può mostrare: <ul style="list-style-type: none"> <li>• Durata del programma (ad esempio <b>2:40</b>).</li> <li>• Tempo di ritardo (ad esempio <b>30'</b> oppure <b>2h</b>).</li> <li>• fine del Ciclo ().</li> <li>• Codice di avvertenza (ad esempio: <b>E20</b>).</li> </ul>
	Spia della fase di lavaggio: lampeggia durante il pre-lavaggio e durante la fase di lavaggio.
	Spia della fase di risciacquo: lampeggia durante la fase di risciacquo.
	Compare la spia <b>+</b> quando l'opzione Più morbido è attivata.
	Indicatore di fase centrifuga e scarico. Lampeggia durante la fase di scarico e centrifuga.
	Indicatore OKO MIX.
	Indicatore Fase vapore.
	Indicatore fase anti-piega.

	Spia Sicurezza bambino.
	Indicatore risparmio di tempo.
	Indicatore della temperatura. L'indicatore  compare quando viene impostato un lavaggio a freddo.
	Spia della velocità di centrifuga.
	Indicatore No Cent. Finale.
	Spia Extra Silent.
	Indicatore di pre-lavaggio.
	Indicatore macchie.
	Indicatore Risciacqui extra.

## 10. SELETTORE E TASTI

### 10.1 On/Off

Premendo questo pulsante per alcuni secondi sarà possibile attivare o disattivare l'apparecchiatura. Quando l'apparecchiatura viene accesa o spenta, si sentono due suoni diversi.

Quando la funzione Stand-by disattiva automaticamente l'apparecchiatura per ridurre il consumo energetico, in alcuni casi potrebbe essere necessario attivare nuovamente l'apparecchiatura.

Per ulteriori dettagli rimandiamo al paragrafo Stand-by nel capitolo Utilizzo quotidiano.

### 10.2 Introduzione



Le opzioni/funzioni non sono selezionabili con tutti i programmi di lavaggio. Controllare la compatibilità fra opzioni/funzioni e i programmi di lavaggio nella "Tabella dei programmi". Un'opzione/funzione può escludere l'altra, in questo caso l'apparecchiatura non consente di impostare congiuntamente le opzioni/funzioni incompatibili. Assicurarsi che il display e i tasti a sfioramento siano sempre puliti e asciutti.

### 10.3 Temp.°C

Quando viene selezionato un programma di lavaggio, l'apparecchiatura propone automaticamente una temperatura predefinita.

Toccare ripetutamente questo tasto fino a che non compare il valore di temperatura desiderato sul display.


Quando il display mostra ✖ e —, l'apparecchiatura non scalda l'acqua.

## 10.4 Giri/Min.


Quando viene impostato un programma, l'apparecchiatura seleziona in modo automatico la velocità di centrifuga massima.

Premere ripetutamente questo tasto per:

- **Ridurre la velocità di centrifuga.**

 Il display mostra solo le velocità di centrifuga disponibili per il programma impostato.

- **Attivare la funzione No cent. finale.** Si esclude lo scarico dell'acqua dell'ultimo risciacquo in modo da non sgualcire i tessuti. Il programma di lavaggio si conclude con acqua nel cesto, e la fase di centrifuga finale non viene eseguita.

Il display mostra la spia .

Il cesto ruota regolarmente per ridurre le pieghe.

L'oblò resta bloccato. Il cesto ruota regolarmente per ridurre le pieghe. Prima di aprire l'oblò si deve scaricare l'acqua.

Sfiorare il tasto Avvio/Pausa: l'apparecchiatura esegue la fase di centrifuga e scarica l'acqua.


- **Attivare l'opzione Extra silenzioso.** Tutte le fasi di centrifuga (centrifuga intermedia e centrifuga finale) vengono eliminate e il programma si conclude con l'acqua nel cesto. In questo modo vengono ridotte le pieghe.

Dato che il programma è molto silenzioso, è adatto per essere usato di notte quando l'energia elettrica costa meno. In alcuni programmi, i risciacqui saranno eseguiti con una maggiore quantità di acqua.

Il display mostra la spia .

L'oblò resta bloccato. Il cesto ruota regolarmente per ridurre le pieghe. Prima di aprire l'oblò si deve scaricare l'acqua.



Sfiorare il tasto Avvio/Pausa: l'apparecchiatura esegue unicamente la fase di scarico.


 L'apparecchiatura svuota l'acqua automaticamente dopo circa 18 ore.


## 10.5 Macchie/Prelavaggio


Premere ripetutamente questo tasto per attivare una delle due opzioni.


La spia rilevante compare sul display.


- **Macchie**  Selezionare questa opzione per trattare con l'antimacchia capi molto sporchi o macchiati. Versare il prodotto per rimuovere le macchie nello scomparto . Il prodotto per rimuovere le macchie è pre-miscelato e riscaldato col detersivo per migliorare la sua efficacia.


 Questa opzione può aumentare la durata del programma.

 Questa opzione non è utilizzabile con temperature inferiori a 40 °C.

- **Prelavaggio**  Usare questa funzione per aggiungere una fase di prelavaggio a 30°C prima di quella di lavaggio. Questa opzione è consigliata per bucato molto sporco, in particolare se contiene sabbia, polvere, fango e altre componenti solide.

 Versare il detersivo per il prelavaggio in una palla dosatrice all'interno del cestello.

 Questa opzione può aumentare la durata del programma.

 Queste due opzioni non possono essere impostate insieme.



## 10.6 Extra Risciacquo

Con questa opzione sarà possibile aggiungere fino a 3 risciacqui a seconda dei programmi di lavaggio selezionati.

Ideale per coloro che hanno allergie ai detersivi o per chi ha la pelle delicata.

L'indicatore  mostra il numero di risciacqui selezionati.

Questa opzione aumenta la durata del programma.


-  Se Extra Risciacquo è impostato come opzione predefinita e si seleziona un programma di lavaggio compatibile, sul display compare . In questo caso, premendo il tasto Extra Risciacquo, sarà possibile aggiungere un solo risciacquo.




## 10.7 Vapore finale


Questa opzione aggiunge una fase vapore seguita da una rapida fase anti-pieghe al termine del programma di lavaggio.

La fase vapore riduce le pieghe e facilita la fase di stiro degli indumenti.

L'indicatore  lampeggia sul display durante la fase vapore.

-  Questa opzione può aumentare la durata del programma.

Quando il programma si interrompe, il display mostra uno zero , l'indicatore  è sempre acceso e l'indicatore  inizia a lampeggiare. Il cesto esegue movimenti delicati per circa 30 minuti per conservare i benefici del vapore. Toccando un qualsiasi tasto i movimenti anti-pieghe si fermano e la porta si sblocca.


-  Un carico piccolo aiuta a raggiungere risultati migliori.

## 10.8 Risparmio Tempo

Questa opzione consente di ridurre la durata del programma.

- Se il bucato ha un livello di sporco normale o leggero potrebbe essere consigliabile ridurre il programma di lavaggio. Toccare **una volta** questo tasto per ridurre la durata.
- In caso di un carico più piccolo, toccare **due volte** questo tasto per impostare un programma extra rapido.


Il display mostra la spia .

-  Questa opzione può anche essere usata per accorciare la Vapore Refresh durata del programma.


## 10.9 Tasto salto fase (Opzione)

Sfiorando questo tasto è possibile impostare:

- Solo Risciacquo al primo tocco. Il programma di lavaggio inizia dalla fase di risciacquo, saltando la fase di lavaggio.

-  Tutte le opzioni impostate (eccetto extra risciacquo permanente) vengono deselezionate automaticamente.

- Solo Centrifuga al secondo tocco. L'apparecchiatura salta la fase di lavaggio e risciacquo.
- Solo Scarico al terzo tocco. L'apparecchiatura esegue unicamente la fase di scarico.

-  Al primo tocco l'apparecchiatura propone ancora l'impostazione predefinita del programma di lavaggio.


## 10.10 Partenza Ritardata

Con questa opzione sarà possibile ritardare l'avvio di un programma a un momento più comodo.



Premere ripetutamente il tasto per impostare il ritardo necessario. Il tempo



aumenta di 30 minuti fino a 90 minuti e da 2 ore a 20 ore.

Dopo aver sfiorato il tasto Avvio/Pausa, il display mostra la spia  e il tempo di ritardo selezionato e l'apparecchiatura inizia il conto alla rovescia.

### 10.11 Anti-Allergie

Impostare questa opzione con il programma capi bianchi Cotoni. Quando l'opzione è selezionata, non è possibile modificare né la temperatura né il tempo di ciclo. Opzione Risparmio Tempo  ed Extra silenzioso  non disponibile.

L'indicatore corrispondente sopra al touch si illumina.

Questa opzione rimuove i micro-organismi grazie a una fase di lavaggio con la temperatura mantenuta al di sopra dei 60°C per diversi minuti. Ciò consente di aiutare in fase di rimozione di germi, batteri, micro-organismi e particelle. L'aggiunta di vapore, insieme a un'ulteriore fase di risciacquo, garantisce una corretta rimozione dei residui di detersivo oltre che di polline / elementi allergenici, il che rende l'indumento adatto per le pelli delicate e sensibili.

### 10.12 Avvio/Pausa

Premere il tasto Avvio/Pausa per avviare, mettere in pausa l'apparecchiatura o interrompere un programma in funzione.

## 11. PROGRAMMI



### 11.1 Tabella dei programmi








Tutti i programmi di lavaggio beneficiano dell'acqua addolcita, se la funzione di addolcimento dell'acqua è attiva.

Programmi di lavaggio

Programma	Descrizione del programma
<b>Programmi di lavaggio</b>	
Eco 40-60	<b>Cotone bianco e colorato.</b> Capi normalmente sporchi. Il consumo di energia si riduce e la durata del programma di lavaggio viene allungata, garantendo buoni risultati di lavaggio.
Cotoni	<b>Cotone bianco e colorato.</b> Capi normalmente, molto e poco sporchi
Sintetici	<b>Capi in tessuti sintetici o misti.</b> Capi normalmente sporchi.
ColourPro	<b>Cotoni e sintetici colorati.</b> Ciclo a bassa temperatura per una protezione straordinaria dei colori, mantenendo ottimi risultati di lavaggio, grazie all'acqua addolcita. Per ottenere un livello di pulizia ottimale per i vostri tessuti vi consigliamo di non riempire completamente il cestello.
Delicati	<b>Tessuti delicati quali ad esempio acrilici, viscosa e tessuti misti che richiedono un lavaggio più delicato.</b> Capi normalmente e poco sporchi.

Programma	Descrizione del programma
 Lana/Seta	<b>Indumenti di lana lavabili a macchina, a mano e altri tessuti</b> che riportano sull'etichetta il simbolo di "lavaggio a mano" <sup>1)</sup> .
<b>Programma vapore</b>	
 Vapore Refresh	<b>Programma vapore per capi in cotone e sintetici.</b> Il vapore può essere usato per asciugare <sup>2)</sup> , lavati o indossati dopo il bucato. Questo programma riduce le pieghe e gli odori <sup>3)</sup> e rilassa le fibre. Al termine del programma, togliere rapidamente la biancheria dal cesto. Dopo un programma vapore, stirare diventa molto facile. Non usare detersivi. Se necessario, togliere le macchie lavando o usando smacchiatori. I programmi vapore non eseguono cicli di igienizzazione. Non impostare il programma Vapore per questo tipo di capi: <ul style="list-style-type: none"> <li>• Articoli non adatti per un lavaggio in asciugatrice.</li> <li>• Indumenti con l'etichetta "Solo lavaggio a secco".</li> </ul>
<b>Programmi di lavaggio</b>	
OKOPower	<b>Articoli in cotone e colorati sintetici.</b> Un programma di lavaggio completo che in soli 59 minuti lava il bucato con un livello di sporco normale e garantisce buone prestazioni di lavaggio in breve tempo.
20 min. - 3 kg	<b>Capi in cotone e sintetici</b> leggermente sporchi o dopo essere stati indossati.

Programma	Descrizione del programma
 Outdoor	<p data-bbox="443 172 975 244">  Non usare ammorbidente e fare in modo che non vi siano residui di ammorbidente nel cassetto del detersivo.         </p> <p data-bbox="437 268 1031 371"> <b>Asciugatura per indumenti per l'aria aperta, tecnici, sportivi, giacche impermeabili e traspiranti, giacca aderente dotata di interno in pile rimovibile o rivestimento isolante interno.</b> Il carico di bucato consigliato è 2 kg.         </p> <p data-bbox="437 376 1031 504">           Questo programma può essere usato anche come ciclo di ripristino della funzione idro-repellente, appositamente realizzato per creare uno strato idrofobico sugli indumenti. Per eseguire il ciclo di impermeabilizzazione, procedere come indicato di seguito:         </p> <ul data-bbox="437 512 997 632" style="list-style-type: none"> <li>• Versare il detersivo nello scomparto .</li> <li>• Versare uno speciale prodotto per il ripristino dell'impermeabilizzazione nel cassetto per l'ammorbidente .</li> <li>• Ridurre il carico del bucato a 1 kg.</li> </ul> <p data-bbox="443 651 975 770">  Per migliorare ulteriormente la funzione di impermeabilizzazione, asciugare in asciugatrice impostando il programma di asciugatura Outdoor (ove disponibile e se l'etichetta nel contenente l'asciugatura in asciugatrice).         </p>




1) Durante questo ciclo il cesto ruota lentamente per garantire un lavaggio delicato. Se sembra che il cesto non ruoti o non ruoti adeguatamente, non si tratta di un'anomalia.

2) Se si imposta un programma Vapore con bucato asciutto, al termine del ciclo la biancheria può essere umida. Appendere gli indumenti per circa 10 minuti.

3) Il programma Vapore non rimuove gli odori particolarmente intensi

Temperatura del programma, velocità di centrifuga massima e carico massimo

Programma	Temperatura predefinita Gamma di temperatura	Velocità di centrifuga di riferimento Gamma velocità centrifuga	Carico massimo
Eco 40-60	40 °C <sup>1)</sup> 60 °C – 30 °C <sup>2)</sup>	1400 giri/min 1400 giri/min – 400 giri/min	9 kg
Cotoni	40 °C 95 °C – A freddo	1400 giri/min 1400 giri/min – 400 giri/min	9 kg
Sintetici	40 °C 60 °C – A freddo	1200 giri/min 1200 giri/min – 400 giri/min	4 kg

Programma	Temperatura predefinita Gamma di temperatura	Velocità di centrifuga di riferimento Gamma velocità centrifuga	Carico massimo
ColourPro	30 °C 30 °C – A freddo	1200 giri/min 1200 giri/min – 400 giri/min	9 kg
Delicati	30 °C 40 °C – A freddo	1200 giri/min 1200 giri/min – 400 giri/min	2 kg
 Lana/Seta	40 °C 40 °C – A freddo	1200 giri/min 1200 giri/min – 400 giri/min	2 kg
 Vapore Refresh	-	-	1 kg
OKOPower	30 °C 60 °C – 30 °C	1400 giri/min 1400 giri/min – 400 giri/min	5 kg
20 min. - 3 kg	30 °C 40 °C – 30 °C	1200 giri/min 1200 giri/min – 400 giri/min	3 kg
 Outdoor	30 °C 40 °C – A freddo	1200 giri/min 1200 giri/min – 400 giri/min	2 kg <sup>3)</sup> 1 kg <sup>4)</sup>

1) Secondo la norma UE 2019/2023 della Commissione, questo programma a 40 °C è in grado di pulire il bucato di cotone con un livello di sporco normale, dichiarato lavabile a 40 °C o 60 °C, insieme nello stesso ciclo.



Per la temperatura raggiunta nella lavanderia, la durata del programma e altri dati, consultare il capitolo "Valori di consumo".

I programmi più efficienti in termini di consumo energetico sono in genere quelli che funzionano a temperature più basse e durano più a lungo.

2) **Programmi standard per i valori di consumo dell'etichetta energetica.** Secondo la norma UE 1061/2010, questo programma a 60 °C corrisponde al "programma cotone standard 60°C" e il programma a 30 °C corrisponde al "programma cotone standard 40°C". Si tratta dei programmi più efficienti in termini di consumo combinato di energia e acqua per il lavaggio della biancheria in cotone con un livello di sporco normale.








La temperatura dell'acqua può essere leggermente diversa da quella indicata per il programma selezionato.

3) Programma di lavaggio.

4) Programma di lavaggio e fase di impermeabilizzazione.

## Compatibilità delle opzioni programma

	Eco 40-60	Cotoni	Sintetici	ColourPro	Delicati	Lana/Seta 	Vapore Refresh 	OKOPower	20 min. - 3 kg	Outdoor 
Giri/Min.	■	■	■	■	■	■	■	■	■	■
	■	■	■	■	■	■	■	■	■	■
dB 	■	■	■	■	■					
Macchie <sup>1)</sup>	■	■	■							
Prelavaggio	■	■	■							
Extra Risciacquo	■	■	■	■	■			■		■
Anti-Allergie		■								
Risparmio Tempo <sup>2)</sup>	■	■	■	■	■		■			
Solo Risciacquo	■	■	■	■	■	■		■	■	■
Solo Centrifuga	■	■	■	■	■	■		■	■	■
Solo Scarico	■	■	■	■	■	■		■	■	■
Partenza Ritardata	■	■	■	■	■	■	■	■	■	■
Vapore finale <sup>1)</sup>	■	■	■							
Più morbido	■	■	■	■	■			■		

<sup>1)</sup> Questa opzione non è utilizzabile con temperature inferiori a 40 °C.

<sup>2)</sup> Se si imposta la durata più breve, consigliamo di ridurre le dimensioni del carico. È possibile caricare completamente l'apparecchiatura, ma i risultati del lavaggio potrebbero essere meno soddisfacenti.

Detersivi idonei per i programmi di lavaggio

Programma	Polvere universale <sup>1)</sup>	Liquido universale	Liquido per colorati	Delicati in lana	Speciali
Eco 40-60	▲	▲	▲	--	--
Cotoni	▲	▲	▲	--	--

Programma	Polvere uni- versale <sup>1)</sup>	Liquido uni- versale	Liquido per colorati	Delicati in lana	Speciali
Sintetici	▲	▲	▲	--	--
ColourPro	--	▲	▲	--	--
Delicati	--	--	--	▲	▲
Lana/Seta	--	--	--	▲	▲
OKOPower	▲	▲	▲	--	--
20 min. - 3 kg	--	▲	▲	--	--
Outdoor	--	--	--	▲	▲

<sup>1)</sup> A temperature superiori a 60 °C si consiglia l'uso di detersivo in polvere.

▲ = Consigliato

-- = Non consigliato

## 11.2 Woolmark Apparel Care - Verde




Il lavaggio lana di questa apparecchiatura è stato approvato dalla Woolmark Company per lavare indumenti di lana con etichetta riportante la dicitura "lavaggio a mano" a patto che i capi vengano lavati seguendo le istruzioni riportate dal produttore della lavabiancheria. Per ulteriori istruzioni sull'asciugatura e sulla biancheria fare riferimento all'etichetta. M1361

Il simbolo Woolmark è un marchio di Certificazione in molti paesi.

## 12. IMPOSTAZIONI

### 12.1 Sicurezza Bambini

Questa opzione consente di evitare che i bambini possano giocare con il pannello dei comandi.

- Per **attivare/disattivare** questa opzione, premere contemporaneamente Macchie/ Prelavaggio e Extra Risciacquo finché la spia  si **accende/spegne** sul display.

Attivazione dell'opzione:

- Dopo aver toccato il tasto Avvio/ Pausa : tutti i pulsanti e il selettore programma sono disattivati (eccetto il tasto On/Off ).

- Prima di sfiorare il tasto Avvio/Pausa : l'apparecchiatura non si avvia.

L'apparecchiatura mantiene la selezione di questa opzione dopo lo spegnimento.

### 12.2 Segnali acustici

Questa apparecchiatura è dotata di vari segnali acustici, che funzionano quando:

- Viene attivata l'apparecchiatura (breve suono speciale).
- Viene disattivata l'apparecchiatura (breve suono speciale).
- Si toccano i tasti (suono clic).
- Viene effettuata una selezione errata (3 suoni brevi).
- Il programma è completato (sequenza di suoni per circa 2 minuti).

- L'apparecchiatura ha un'anomalia di funzionamento (sequenza di brevi suoni per circa 5 minuti).

Per **attivare/disattivare** i segnali acustici quando il programma è completato, sfiorare contemporaneamente Extra Risciacquo e Anti-Allergia per circa 6 secondi.

- i** Se si disattivano i segnali acustici, gli stessi continueranno a funzionare in caso di malfunzionamento dell'apparecchiatura.

### 12.3 Extra Risciacquo permanente

Con questa opzione è possibile eseguire un risciacquo extra quando viene impostato un programma che lo consente.

- Per **attivare/disattivare** questa opzione, premere

contemporaneamente Extra Risciacquo e Opzione finché la spia si **accende/spegne**.


Questa opzione aggiunge due risciacqui e sul display compare **+2**.

### 12.4 Più morbido

Impostare l'opzione Più morbido per ottimizzare la distribuzione di ammorbidente e migliorare la morbidezza del tessuto.

Consigliamo di usare l'ammorbidente.

- i** Questa opzione aumenta leggermente la durata del programma.

Per **attivare/disattivare** questa opzione toccare i tasti Temp.°C e Giri/Min. contemporaneamente fino a che l'indicatore **+** non si **accende/spegne** sopra  all'indicatore.

## 13. UTILIZZO QUOTIDIANO



### AVVERTENZA!

Fare riferimento ai capitoli sulla sicurezza.

### 13.1 Attivazione dell'apparecchiatura

1. Collegare la spina alla presa di corrente.
2. Aprire il rubinetto dell'acqua.
3. Premere il tasto On/Off per alcuni secondi per attivare l'apparecchiatura.

Si sente un breve segnale acustico (se attivato). L'apparecchiatura propone automaticamente un programma predefinito. La spia corrispondente si accende.

Il display mostra il carico predefinita, la temperatura predefinita, la velocità di centrifuga predefinita, gli indicatori delle fasi che compongono il programma e la durata del ciclo.

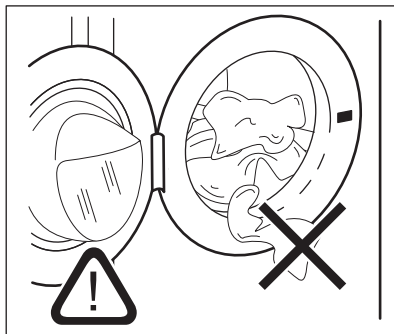
### 13.2 Caricare la biancheria

1. Aprire la porta dell'apparecchiatura.

2. Scuotere i capi prima di introdurli nell'apparecchiatura.
3. Mettere la biancheria nel cesto, un capo per volta.

Accertarsi di non mettere troppa biancheria nel cesto.

4. Chiudere saldamente l'oblò.



**ATTENZIONE!**

Assicurarsi che non vi sia della biancheria tra la guarnizione e l'oblò. Sussiste il rischio di perdite di acqua o di arrecare danno alla biancheria.

**ATTENZIONE!**

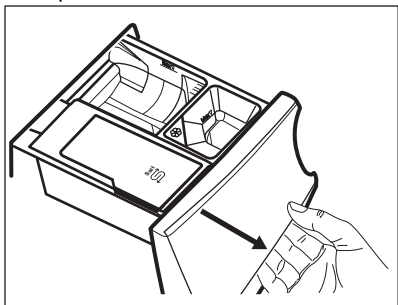
Lavando le macchie più oleose si potrebbero danneggiare le parti in gomma della lavatrice.


### 13.3 Aggiunta di detersivi e additivi

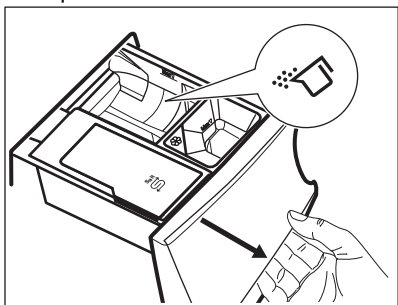



Si consiglia di non superare i livelli massimi indicati (**MAX**).

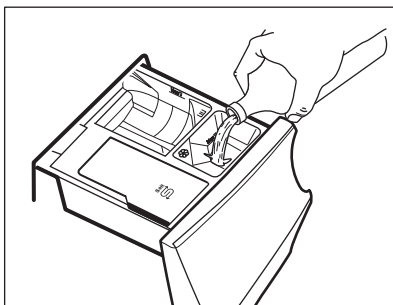
1. Aprire il cassetto del detersivo.



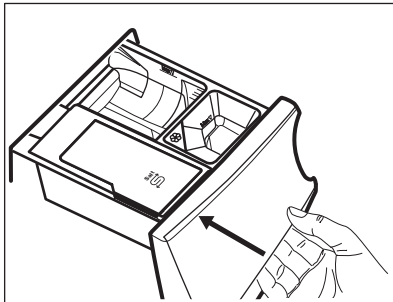
2. Versare il detersivo in polvere nello scomparto . Se si utilizza detersivo liquido, consultare la sezione "Riempire con detersivi liquidi".



3. Qualora lo si desidera, mettere l'ammorbidente nello scomparto .

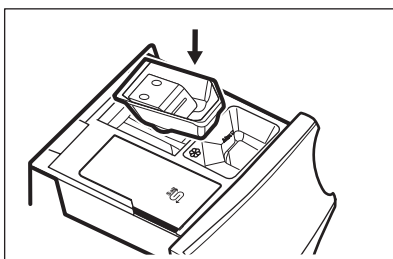



4. Chiudere il cassetto del detersivo.



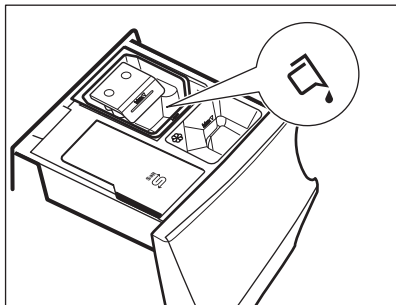
#### Riempire con detersivo liquido

1. Inserire il contenitore adeguato per i detersivi liquidi.



2. Versare il detersivo liquido nello scomparto .





3. Chiudere il cassetto del detersivo.

### 13.4 Impostazione di un programma

1. Ruotare il selettore del programma per selezionare il programma di lavaggio desiderato. La spia del programma corrispondente si accende.


La spia del tasto Avvio/Pausa lampeggia. Il display mostra il carico predefinito dichiarato per il programma, la temperatura predefinita, la velocità di centrifuga predefinita, le indicazioni sulla fase di lavaggio (ove disponibili) e una durata indicativa del programma.

2. Per modificare la temperatura e/o la velocità di centrifuga, premere i relativi tasti.
3. Qualora lo si desidera, impostare una o più opzioni toccando i relativi tasti. Le spie relative si accendono sul display e le informazioni fornite variano di conseguenza.

**i** Qualora **non sia possibile** effettuare una selezione, non si accende nessuna spia e viene emesso un segnale acustico.


### 13.5 Avvio di un programma

Premere il pulsante Avvio/Pausa per avviare il programma.

La spia corrispondente smette di lampeggiare e rimane accesa. Nel display, la spia della fase di funzionamento inizia a lampeggiare. Il programma si avvia, l'obolo si blocca. Il display mostra la spia .

**i** La pompa di scarico funziona brevemente prima che l'apparecchiatura si riempia di acqua.


### 13.6 Avvio del programma con partenza ritardata

1. Toccare questo tasto ripetutamente finché il display non mostra il ritardo desiderato. Si illumina la spia .
2. Premere il tasto Avvio/Pausa. L'apparecchiatura inizia il conto alla rovescia della partenza ritardata. Appena è completato il conto alla rovescia, il programma si avvia.

**i** La stima ProSense inizia alla fine del conto alla rovescia.

### Annullamento della partenza ritardata dopo l'inizio del conto alla rovescia

Per annullare la partenza ritardata:

1. Sforare il tasto Avvio/Pausa per mettere in pausa l'apparecchiatura. La spia corrispondente lampeggia.
2. Toccare ripetutamente il tasto Partenza Ritardata fino a che sul display non compare .
3. Premere nuovamente il tasto Avvio/Pausa per avviare immediatamente il programma.


### Modifica della partenza ritardata dopo l'inizio del conto alla rovescia



Per modificare la partenza ritardata:

1. Sforare il tasto Avvio/Pausa per mettere in pausa l'apparecchiatura. La spia corrispondente lampeggia.
2. Toccare ripetutamente il tasto Partenza Ritardata finché il display non mostra il ritardo desiderato.
3. Toccare nuovamente il tasto Avvio/Pausa per avviare il nuovo conto alla rovescia.

## 13.7 Rilevamento del carico ProSense

**i** La durata del programma nel display si riferisce a un **carico medio/alto**.

Dopo aver sfiorato il tasto Avvio/Pausa, la spia di carico massimo dichiarato si spegne, la spia  lampeggia, il ProSense inizia il rilevamento del carico del bucato:

1. L'apparecchiatura rileva il carico nei primi 30 secondi: la spia **kg** e i puntini del tempo  lampeggiano, il cestello gira per alcuni istanti.
2. Al termine del rilevamento del carico l'indicatore **kg** si spegne e i puntini del tempo  smettono di lampeggiare. La durata del programma verrà regolata di conseguenza, e potrebbe aumentare o diminuire. Dopo altri 30 secondi, inizia il riempimento dell'acqua.

Al termine del rilevamento del carico, **in caso di sovraccarico del cesto**,

l'indicatore **MAX** lampeggia sul display:

In questo caso, per 30 secondi, sarà possibile mettere in pausa l'apparecchiatura e togliere gli indumenti in eccesso.

Dopo aver tolto gli indumenti in eccesso, sfiorare il tasto Avvio/Pausa per avviare nuovamente il programma. La fase ProSense può essere ripetuta fino a tre volte (cfr. punto 1).

**Importante!** Se il quantitativo di bucato non viene ridotto, il programma di lavaggio inizia comunque, a prescindere dal sovraccarico. In questo caso non sarà possibile garantire risultati di lavaggio ottimali.

**i** Circa 20 minuti dopo l'avvio del programma, la durata del programma potrebbe essere nuovamente modificata a seconda della capacità di assorbimento dell'acqua dei tessuti.

**i** Il rilevamento ProSense viene eseguito solo con programmi di lavaggio completi (nessun salto di fase selezionato).

## 13.8 Spie delle fasi del programma


Quando il programma parte la spia della fase di funzionamento lampeggia e le spie delle altre fasi sono accese fisse.


Ad esempio: la fase di lavaggio o pre-

lavaggio è in funzione: 

Quando la fase termina la spia rilevante smette di lampeggiare ed è accesa fissa. La spia fase successiva inizia a lampeggiare.

Ad esempio: la fase di risciacquo è in

funzione: 

Durante il ciclo di lavaggio l'apparecchiatura mescola il detersivo, il prodotto per eliminare le macchie e/o l'ammorbidente con l'acqua prima di collocarli nel cesto; l'indicatore  compare e sparisce sul display a seconda delle varie fasi del programma (le frecce lampeggiano in modo alternato).

Selezionando Vapore finale le spie fase vapore di accendono.

La fase vapore è in funzione: 

La fase anti-pieghe è in funzione:



## 13.9 Interruzione di un programma e modifica delle opzioni

Quando il programma è in funzione sarà possibile modificare **solo alcune** opzioni:

1. Premere il tasto Avvio/Pausa. La spia corrispondente lampeggia.
2. Modifica delle opzioni. Le informazioni fornite nel display variano di conseguenza.

3. Sforare nuovamente il tasto Avvio/Pausa .

Il programma di lavaggio prosegue.

### 13.10 Annullamento di un programma in corso

1. Premere il tasto On/Off per annullare il programma e disattivare l'apparecchiatura.
2. Premere nuovamente il tasto On/Off per attivare l'apparecchiatura.

A questo punto è possibile impostare un nuovo programma di lavaggio.



Qualora la fase ProSense sia già stata eseguita e il riempimento di acqua sia già partito, il nuovo programma inizia **senza ripetere la fase ProSense** . L'acqua e il detersivo non vengono scaricati per evitare sprechi. Il display mostra la durata massima del programma, aggiornandola 20 minuti dopo l'inizio del nuovo programma.

### 13.11 Apertura della porta - Aggiunta di indumenti

Durante lo svolgimento del programma o della partenza ritardata la porta è bloccata.



Se la temperatura e il livello dell'acqua nel cesto sono troppo elevati e/o il cesto ancora gira, non è possibile aprire l'oblò.

1. Premere il tasto Avvio/Pausa .  
Nel display la spia della porta bloccata si spegne.
2. Aprire la porta dell'apparecchiatura.  
Ove necessario, aggiungere o rimuovere gli articoli.
3. Chiudere la porta e sfiorare il tasto Avvio/Pausa


Il programma o la partenza ritardata prosegue.

4. Sarà possibile aprire l'oblò al termine del programma, o impostare la centrifuga o il programma/l'opzione di


scarico, quindi premere il pulsante Avvio/Pausa .

### 13.12 Termine del programma

Appena il programma è completato, l'apparecchiatura si ferma automaticamente. Se attivi, vengono emessi dei segnali acustici.

Nel display tutte le spie della fase di lavaggio diventano fisse e viene visualizzata la zona tempo .

La spia del tasto Avvio/Pausa si spegne.

La porta si sblocca e la spia  si spegne.

1. Premere il pulsante On/Off per disattivare l'apparecchiatura.  
Dopo cinque minuti dalla fine del programma, la funzione di risparmio energetico spegne automaticamente l'apparecchiatura.




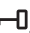





Quando si accende nuovamente l'apparecchiatura, il display mostra la fine dell'ultimo programma selezionato. Ruotare il selettore dei programmi per impostare un nuovo ciclo.




2. Togliere la biancheria dall'apparecchiatura.
3. Assicurarsi che il cesto sia vuoto.
4. Tenere la porta e il cassetto del detersivo leggermente aperto al fine di evitare la formazione di muffa e cattivi odori.
5. Chiudere il rubinetto dell'acqua.


### 13.13 Scarico dell'acqua alla fine del ciclo

Qualora sia stato scelto un programma o un'opzione che non svuota l'acqua dell'ultimo risciacquo, il programma è completato, ma:

- Il display mostra l'indicatore , l'indicatore opzione  o  e l'indicatore oblò bloccato . L'indicatore della fase di funzionamento  lampeggia.

- Il cesto ruota ancora a intervalli regolari in modo da non sguaiare i tessuti.
  - L'oblò resta bloccato.
  - Prima di aprire la porta si deve scaricare l'acqua:
1. Ove necessario, premere il tasto Giri/Min. per ridurre la velocità di centrifuga proposta dall'apparecchiatura.
  2. Sforare il tasto Avvio/Pausa :
    - Qualora sia stato impostato , l'apparecchiatura scarica l'acqua ed esegue la centrifuga.
    - Qualora sia stato impostato , l'apparecchiatura scarica solo l'acqua.

La spia indicatore  o  si spegne, mentre l'indicatore  lampeggia e poi si spegne.

3. Al termine del programma, una volta spenta la spia di porta bloccata , è possibile aprirlo.
4. Premere il tasto On/Off per alcuni secondi per disattivare l'apparecchiatura.



In ogni caso l'apparecchiatura svuota l'acqua automaticamente dopo circa 18 ore.

## 13.14 Opzione Stand-by

La funzione Stand-by disattiva automaticamente l'apparecchiatura per ridurre il consumo di energia quando:

- Non usare l'apparecchiatura da 5 minuti prima di sfiorare il tasto Avvio/Pausa.  
Premere il tasto On/Off per attivare nuovamente l'apparecchiatura.
- Dopo 5 minuti dal termine del programma di lavaggio  
Premere il tasto On/Off per attivare nuovamente l'apparecchiatura.  
Il display mostra il tempo dell'ultimo programma impostato.  
Ruotare il selettore dei programmi per impostare un nuovo ciclo.



Se si imposta un programma o un'opzione che termina con l'acqua nel cesto, la funzione Stand-by **non disattiva** l'apparecchiatura per ricordarvi di scaricare l'acqua.

## 14. CONSIGLI E SUGGERIMENTI UTILI

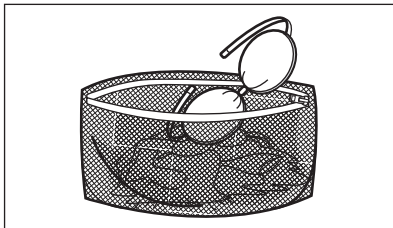


**AVVERTENZA!**  
Fare riferimento ai capitoli sulla sicurezza.

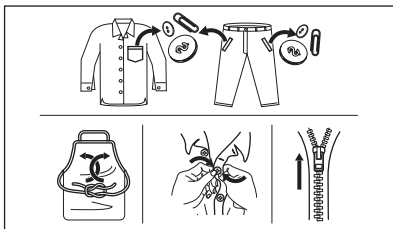
### 14.1 Il carico di biancheria

- Dividere il bucato in: bianchi, colorati, sintetici, delicati e lana.
  - Attenersi alle istruzioni di lavaggio indicate nelle etichette dei capi.
  - Non lavare insieme capi bianchi e colorati.
  - Alcuni capi colorati potrebbero perdere colore al primo lavaggio. Si consiglia di lavarli separatamente le prime due volte.
  - Rivoltare i tessuti multi-strato, i capi in lana e quelli con immagini stampate.
  - Pre-trattare le macchie ostinate.
- Lavare le macchie difficili con un detersivo apposito.
  - Prestare attenzione alle tende.  
Togliere i ganci e sistemare le tende in una retina o federa.
  - Un carico molto ridotto può causare problemi di equilibrio durante la fase di centrifuga, il che può portare a vibrazioni eccessive. Qualora ciò si verifici:
    - a. interrompere il programma e aprire l'oblò (rimandiamo al capitolo "Uso quotidiano");
    - b. ridistribuire manualmente il carico in modo che i capi siano disposti in modo uniforme all'interno della vasca;
    - c. premere il tasto Avvio/Pausa. La fase di centrifuga continua.

- Abbottonare le federe e chiudere cerniere, ganci e bottoni. Chiudere cinture, cordoni, lacci, nastri e altri elementi allentati.
- Non lavare capi senza orlo o strappati. Utilizzare una retina per lavare piccoli capi e/o capi delicati (ad es. reggiseni con ferretto, cinture, calze, lacci, nastri, ecc.).



- Svuotare le tasche e distendere gli indumenti.



## 14.2 Macchie ostinate

Per alcune macchie, acqua e detersivo non è sufficiente.

Consigliamo di pre-trattare tali macchie prima di mettere i capi nell'apparecchiatura.

Sono disponibili degli smacchiatori speciali. Usare uno smacchiatore speciale adatto al tipo di macchia e tessuto.

Non spruzzare lo smacchiatore sugli indumenti vicino all'apparecchio in quanto corrosivo per le parti in plastica.



## 14.3 Tipo e quantità di detersivo

La scelta del detersivo e l'uso di quantità corrette non solo influisce sulle prestazioni di lavaggio, ma aiuta anche ad evitare sprechi e a proteggere l'ambiente:

- Usare solo detersivi e altri additivi adatti ai lavaggi in lavabiancheria: Per prima cosa, attenersi a queste regole generiche:
  - detersivi in polvere per tutti i tipi di tessuto, esclusi i delicati. Optare per i detersivi in polvere che contengono candeggina per i bianchi e per l'igienizzazione del bucato,
  - detersivo liquido, preferibilmente per programmi di lavaggio a bassa temperatura (60 °C max.), per tutti i tipi di tessuto o speciali per la lana.
- La scelta e la quantità di detersivo dipenderà da: tipo di tessuto (delicati, lane, cotone, ecc.), colore dei vestiti, dimensione del carico, grado di sporcizia, temperatura di lavaggio e durezza dell'acqua utilizzata.
- Attenersi alle istruzioni sulla confezione dei detersivi o di altri prodotti senza superare il livello massimo indicato (**MAX**).
- Non mischiare tipi diversi di detersivi.
- Utilizzare una quantità minore di detersivo se:
  - si lava poca biancheria,
  - la biancheria è poco sporca,
  - si forma molta schiuma durante il lavaggio.
- Quando si usano capsule o pastiglie di detersivo, metterle sempre all'interno del cestello, non nel cassetto del detersivo.

### Una quantità insufficiente di detersivo può causare:

- risultati di lavaggio insoddisfacenti,
- l'ingrigimento del carico di lavaggio,
- vestiti unti,
- muffa all'interno dell'apparecchiatura.

### Una quantità eccessiva di detersivo può causare:

- formazione di schiuma,
- riduzione dell'effetto del lavaggio,

- risciacquo inadeguato,
- un maggiore impatto sull'ambiente.

## 14.4 Consigli ecologici

- Impostare un programma senza la fase di prelavaggio per lavare la biancheria normalmente sporca.
- Avviare un programma di lavaggio con il carico massimo di biancheria consentito.

- Qualora le macchie vengano pretrattate, sarà possibile usare un prodotto per rimuovere le macchie quando viene impostato un programma a basse temperature.
- Per utilizzare la giusta quantità di detersivo, rimandiamo alla quantità indicata dal produttore del detersivo.

# 15. PULIZIA E CURA



## AVVERTENZA!

Fare riferimento ai capitoli sulla sicurezza.

## 15.1 Programma di pulizia periodica

**La pulizia periodica aiuta a prolungare la durata dell'apparecchiatura.**

Dopo ogni ciclo, tenere lo sportello e il cassetto del detersivo leggermente socchiusi per far circolare l'aria e asciugare l'umidità all'interno dell'apparecchiatura. In questo modo si eviteranno muffe e odori.

Se l'apparecchiatura non viene utilizzata per un lungo periodo di tempo, chiudere il rubinetto dell'acqua e staccare la spina.

Programma indicativo di pulizia periodica

Disincrostazione	Due volte l'anno
Lavaggio di manutenzione	Una volta al mese
Pulizia della guarnizione dell'oblò	Ogni due mesi
Pulizia del cesto	Ogni due mesi
Pulizia del cassetto del detersivo e lo scomparto sale	Due volte l'anno
Pulizia del filtro della pompa di scarico	Due volte l'anno
Pulizia del tubo di carico e del filtro della valvola	Due volte l'anno

I paragrafi seguenti spiegano come si deve pulire ogni parte.

## 15.2 Rimuovere gli oggetti estranei



Assicurarsi che le tasche siano vuote e che tutti gli elementi sciolti siano legati prima di eseguire il ciclo. Fare riferimento alla sezione "Carico di biancheria" in "Consigli e suggerimenti utili".

Rimuovere eventuali oggetti estranei (come clip di metallo, bottoni, monete, ecc.) che si possono trovare nella guarnizione della porta, nei filtri e nel tamburo. Fare riferimento ai paragrafi "Guarnizione della porta con doppio elemento di blocco dell'estremità", "Pulizia del cestello", "Pulizia della pompa di scarico" e "Pulizia del tubo di carico e del filtro della valvola". Se necessario, contattare il Centro di Assistenza Autorizzato.

## 15.3 Pulizia esterna

Pulire l'apparecchiatura esclusivamente con acqua tiepida saponata. Asciugare perfettamente tutte le superfici.

Non utilizzare spugne abrasive o materiale abrasivo.



## ATTENZIONE!

Non utilizzare alcol, solventi o prodotti chimici.

**ATTENZIONE!**

Non pulire le superfici metalliche con detergenti a base di cloro.

**15.4 Decalcificazione**

**Qualora si usi il sale in modo regolare per attivare la Tecnologia SoftWater, non è necessario osservare la procedura di disincretizzazione descritta in questo paragrafo.**



Se la durezza dell'acqua locale è alta o moderata, consigliamo di usare un decalcificatore dell'acqua per lavabiancheria.

Esaminare a intervalli regolari il cesto al fine di controllare la presenza di calcare.

I detersivi normalmente disponibili in commercio contengono già addolcitori, ma consigliamo di eseguire di tanto in tanto un ciclo col cesto vuoto e un prodotto disincretante.



Attenersi sempre alle istruzioni riportate sulle confezioni dei prodotti.

**15.5 Pulizia di mantenimento**

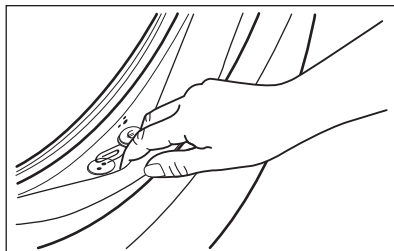
L'uso ripetuto e prolungato di programmi a bassa temperatura può causare depositi di detersivi, residui di lanugine, crescita batterica e formazione di pellicole organiche all'interno del cestello e della vasca. Ciò potrebbe generare cattivi odori e muffa.

Per eliminare questi depositi e igienizzare la parte interna dell'apparecchiatura, eseguire a intervalli regolari lavaggi di manutenzione almeno una volta al mese:

1. Togliere tutta la biancheria dal cesto.
2. Avviare un programma cotone con la temperatura più alta con una piccola quantità di detersivo in polvere.

**15.6 Guarnizione dell'oblò**

L'apparecchiatura è progettata con un **sistema di scarico autopulente** che permette alle leggere fibre di lanugine che cadono dai vestiti di essere scaricate con l'acqua. Controllare periodicamente la guarnizione. Monete, bottoni e altri piccoli oggetti possono essere recuperati alla fine del ciclo.



Pulirla se necessario con un detergente in crema a base di ammoniaca senza graffiare la superficie della guarnizione.



Osservare le istruzioni riportate sulle confezioni dei prodotti.

**15.7 Pulizia del cesto**

Controllare regolarmente il cesto per evitare depositi indesiderati.

Nel cesto si possono formare depositi di ruggine dovuti a corpi estranei o a tracce di ferro presenti nell'acqua.

Pulire il cesto con prodotti adatti all'acciaio inossidabile.



Attenersi sempre alle istruzioni riportate sulle confezioni dei prodotti. Per la pulizia del cesto, non utilizzare prodotti anticalcare acidi, prodotti abrasivi contenenti cloro o pagliette abrasive.

Per una pulizia completa:

1. Pulire il cesto con prodotti adatti all'acciaio inossidabile.



Attenersi sempre alle istruzioni riportate sulle confezioni dei prodotti.

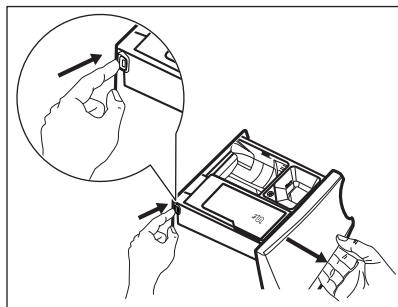
2. Avviare un programma cotone ad alta temperatura col cestello vuoto e una piccola quantità di detersivo in polvere oppure, ove disponibile, avviare il Pulizia programma.

## 15.8 Pulire accuratamente il cassetto del detersivo e lo scomparto del sale

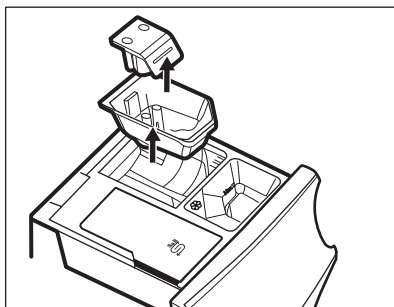
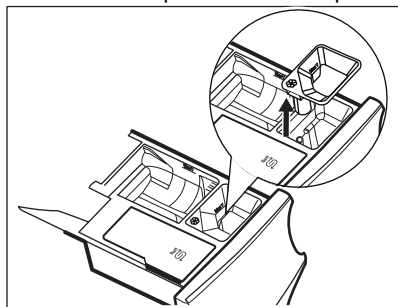
**i** Prima della pulizia, assicurarsi che tutti gli scomparti siano vuoti.

Al fine di evitare possibili depositi di detersivo secco, oppure ostruzioni di ammorbidente e/o formazione di muffa nel cassetto del detersivo, consigliamo di eseguire di tanto in tanto la procedura di pulizia:

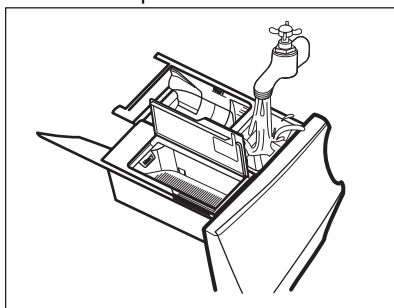
1. Aprire il cassetto. Premere il blocco verso il basso, come indicato nell'immagine, quindi estrarre il cassetto.



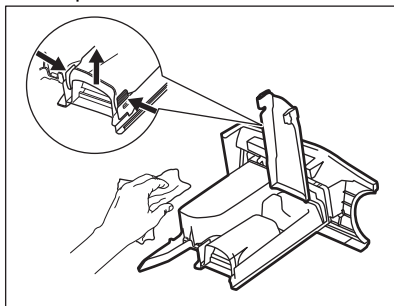
2. Rimuovere l'inserto per l'ammorbidente e, se inserito, il contenitore per il detersivo liquido.



3. Lavare il cassetto e tutti gli inserti sotto l'acqua corrente.

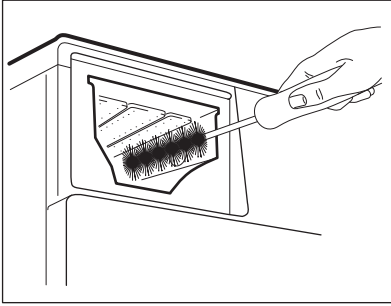


4. Assicurarsi che ogni residuo di detersivo venga rimosso dal raccogliitore del detersivo. Utilizzare un panno.

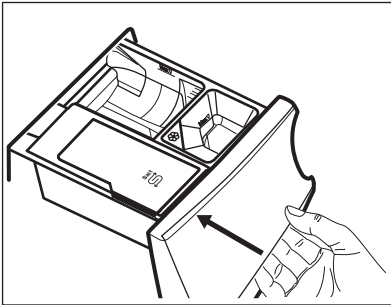


5. Verificare che tutti i residui di detersivo vengano rimossi dalla parte superiore e inferiore dell'incasso. Servirsi di una spazzola piccola per pulire l'incasso.





6. Inserire il cassetto del detersivo nei binari della guida, quindi chiuderlo. Avviare il programma di risciacquo senza indumenti all'interno del cesto.



## 15.9 Pulizia della pompa di scarico



### AVVERTENZA!

Scollegare la spina dalla presa di corrente.



Controllare a intervalli regolari il filtro della pompa di scarico e verificare che sia pulito.

Pulire la pompa di scarico se:

- L'apparecchiatura non scarica l'acqua.
- Il cesto non gira.
- L'apparecchiatura emette un rumore anomalo a causa del blocco della pompa di scarico.
- Sul display compare il codice di allarme **E20**.

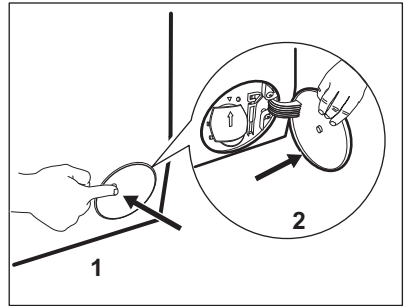


### AVVERTENZA!

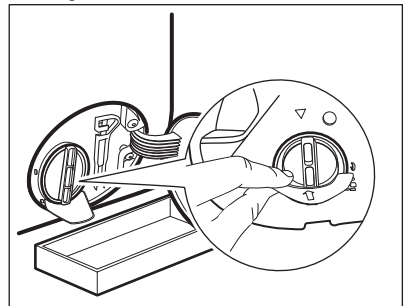
- Non togliere il filtro durante il funzionamento dell'apparecchiatura.
- Non pulire la pompa se l'acqua presente nell'apparecchiatura è calda. Attendere che l'acqua si raffreddi.

Procedere come segue per effettuare la pulizia della pompa:

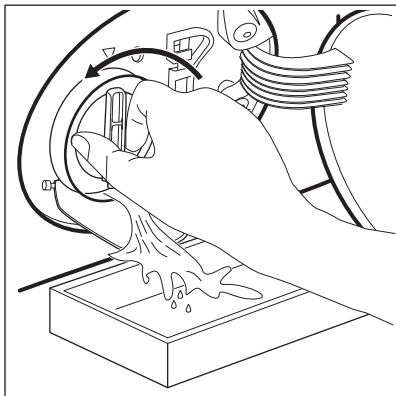
1. Aprire il coperchio della pompa.



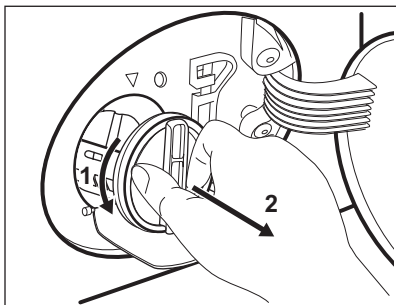
2. Collocare una ciotola adatta sotto all'accesso della pompa di scarico per raccogliere l'acqua che fuoriesce.
3. Aprire lo scivolo verso il basso. Tenere sempre a portata di mano uno straccio per asciugare l'acqua che potrebbe fuoriuscire quando si toglie il filtro.



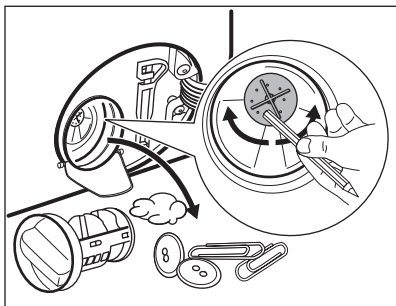
4. Ruotare il filtro di 180 gradi in senso anti-orario per aprirlo, senza rimuoverlo. Lasciare che l'acqua fuoriesca.



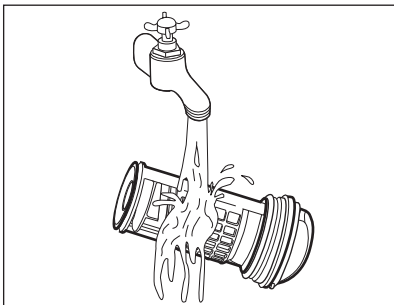
5. Quando la ciotola è piena di acqua, capovolgere il filtro e svuotare il contenitore.
6. Ripetere i passaggi 4 e 5 fino a che l'acqua non smette di fuoriuscire.
7. Ruotare il filtro in senso antiorario per estrarlo.



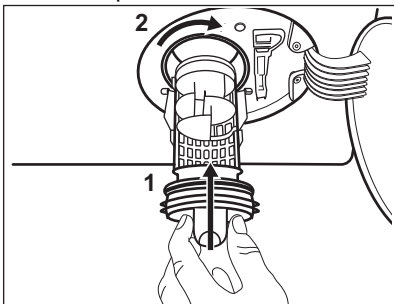
8. Se necessario, togliere la lanugine e gli oggetti dall'incasso del filtro.
9. Assicurarsi che il girante della pompa possa ruotare. Se non ruota, contattare il Centro di Assistenza Autorizzato.



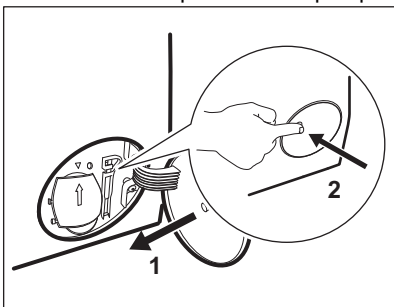
10. Pulire il filtro sotto al rubinetto dell'acqua.



11. Ricollocare il filtro nelle guide speciali ruotandolo in senso orario. Accertarsi di chiudere correttamente il filtro per evitare perdite.



12. Chiudere il coperchio della pompa.



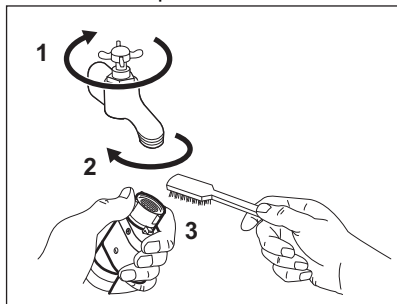
Quando si scarica l'acqua utilizzando la procedura di scarico di emergenza, è necessario attivare di nuovo il sistema di scarico:

- a. Versare 2 litri d'acqua nello scomparto del lavaggio principale del contenitore del detersivo.
- b. Avviare il programma per scaricare l'acqua.

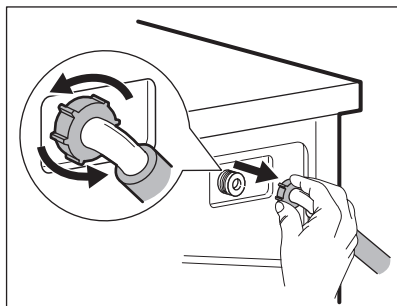
## 15.10 Pulizia del tubo di carico e del filtro della valvola

Consigliamo di pulire i due filtri sul tubo di ingresso e la valvola a intervalli regolari per rimuovere eventuali depositi accumulatisi nel corso del tempo:

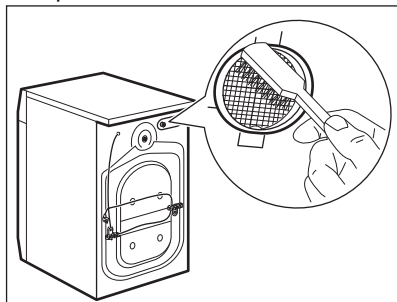
1. Togliere il tubo di ingresso del rubinetto e pulire il filtro.



2. Togliere il tubo di ingresso dall'apparecchiatura allentando il dado dell'anello.

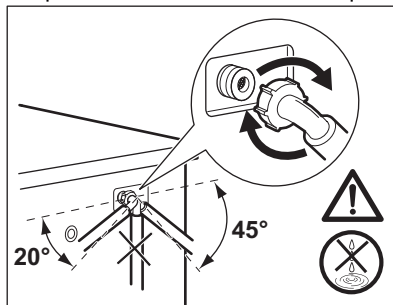


3. Pulire il filtro valvola sul retro dell'apparecchiatura con una spazzola.



4. Quando viene ricollegato il tubo sul retro dell'apparecchiatura, ruotarlo

verso sinistra o destra (non in posizione verticale), a seconda della posizione del rubinetto dell'acqua.



## 15.11 Scarico di emergenza

Qualora il dispositivo non scarichi acqua, eseguire la stessa procedura descritta nel paragrafo "Pulizia della pompa di scarico". Se necessario, pulire la pompa.

Quando si scarica l'acqua utilizzando la procedura di scarico di emergenza, è necessario attivare di nuovo il sistema di scarico:

1. Versare 2 litri d'acqua nello scomparto del lavaggio principale del contenitore del detersivo.
2. Avviare il programma per scaricare l'acqua.

## 15.12 Precauzioni antigelo

Se si installa l'apparecchiatura in un luogo in cui la temperatura può raggiungere valori intorno agli 0°C oppure scendere al di sotto di 0°C, togliere l'acqua residua dal tubo di carico dell'acqua e dalla pompa di scarico.

1. Scollegare la spina dalla presa di corrente.
2. Chiudere il rubinetto dell'acqua.
3. Sistemare le due estremità del tubo di carico in un contenitore e lasciare che l'acqua fluisca fuori dal tubo.
4. Svuotare la pompa di scarico. Fare riferimento alla procedura per lo scarico di emergenza.
5. Quando la pompa di scarico è vuota, rimontare il tubo di carico.



**AVVERTENZA!**  
 Accertarsi che la temperatura sia superiore a 0°C prima di utilizzare nuovamente l'apparecchiatura.  
 Il produttore declina ogni responsabilità per danni causati da basse temperature.

## 16. RISOLUZIONE DEI PROBLEMI



**AVVERTENZA!**  
 Fare riferimento ai capitoli sulla sicurezza.

### 16.1 Codici di allarme e possibili guasti

L'apparecchiatura non si avvia o si blocca durante il funzionamento. Cercare dapprima di risolvere il problema (fare riferimento alla tabella).



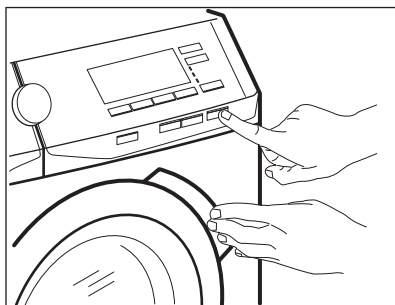
**AVVERTENZA!**  
 Scollegare la spina dalla presa di corrente prima di eseguire qualsiasi controllo.

**In alcuni casi, il display visualizza un codice allarme e il Avvio/ Pausa il tasto può lampeggiare continuamente:**



Se l'apparecchiatura è stata caricata eccessivamente, estrarre alcuni capi dal cesto e/o tenere premuta la porta toccando il pulsante Avvio/

Pausa finché la spia  smette di lampeggiare (vedere l'immagine sottostante).



Problema



Possibile soluzione

<p><b>E 10</b> L'apparecchiatura non carica l'acqua in modo appropriato.</p>	<ul style="list-style-type: none"> <li>• Controllare che il rubinetto dell'acqua sia aperto.</li> <li>• Controllare che la pressione dell'acqua di alimentazione non sia troppo bassa. Per ottenere informazioni a questo proposito, contattare l'ente erogatore locale.</li> <li>• Controllare che il rubinetto dell'acqua non sia ostruito.</li> <li>• Verificare che il tubo di carico non sia attorcigliato, danneggiato o piegato.</li> <li>• Controllare che il collegamento del tubo di carico dell'acqua sia corretto.</li> <li>• Assicurarsi che il filtro del tubo di carico e il filtro della valvola non siano ostruiti. Vedere il capitolo "Pulizia e cura".</li> </ul>
<p><b>E20</b> L'apparecchiatura non scarica l'acqua.</p>	<ul style="list-style-type: none"> <li>• Assicurarsi che lo scarico del lavello non sia ostruito.</li> <li>• Assicurarsi che il tubo di scarico non sia attorcigliato o piegato.</li> <li>• Assicurarsi che il filtro di scarico non sia ostruito. Se necessario, pulire il filtro. Vedere il capitolo "Pulizia e cura".</li> <li>• Controllare che il raccordo del tubo di scarico sia corretto.</li> <li>• Se si imposta un programma senza fase di scarico, impostare anche il programma di scarico.</li> <li>• Se si imposta un'opzione che termina con acqua nella vasca, impostare anche il programma di scarico.</li> </ul>
<p><b>E40</b> L'oblò dell'apparecchiatura è aperto o non è chiuso correttamente.</p>	<ul style="list-style-type: none"> <li>• Assicurarsi che l'oblò sia chiuso correttamente.</li> </ul>
<p><b>E91</b> Guasto interno. Assenza di comunicazione tra gli elementi elettronici dell'apparecchiatura.</p>	<ul style="list-style-type: none"> <li>• Il programma non si è concluso correttamente o l'apparecchiatura si è fermata troppo presto. Spegnere e riaccendere l'apparecchiatura.</li> <li>• In caso di ricomparsa del codice allarme, contattare il Centro Assistenza Autorizzato.</li> </ul>
<p><b>EKO</b> L'alimentazione di rete è instabile.</p>	<ul style="list-style-type: none"> <li>• Attendere che si stabilizzi.</li> </ul>
<p><b>EFO</b> Il dispositivo antiallagamento è attivo.</p>	<ul style="list-style-type: none"> <li>• Scollegare l'apparecchiatura e chiudere il rubinetto dell'acqua. Contattare il Centro Assistenza Autorizzato.</li> </ul>

Se il display mostra altri codici di allarme, disattivarli e attivare l'apparecchiatura. Se il problema persiste, contattare il Centro Assistenza Autorizzato.

In caso di problema diverso con la lavatrice, vedere la tabella di seguito per le possibili soluzioni.

Problema	Possibile soluzione
Il programma non si avvia.	<ul style="list-style-type: none"> <li>• Assicurarsi che la spina sia collegata alla presa elettrica.</li> <li>• Controllare che l'oblò dell'apparecchiatura sia chiuso.</li> <li>• Assicurarsi che il fusibile non sia danneggiato nella scatola fusibili.</li> <li>• Verificare che Avvio/Pausa sia stato premuto.</li> <li>• Se è stata impostata la partenza ritardata, annullare l'impostazione o attendere il termine del conto alla rovescia.</li> <li>• Disattivare la funzione Sicurezza bambini, se attiva.</li> <li>• Controllare la posizione della manopola sul programma selezionato.</li> </ul>
L'apparecchiatura carica e scarica l'acqua immediatamente.	<ul style="list-style-type: none"> <li>• Assicurarsi che il tubo di scarico sia nella posizione corretta. Il tubo flessibile potrebbe essere posizionato troppo basso. Vedere il capitolo "Istruzioni di installazione".</li> </ul>
La fase di centrifuga non si avvia o il ciclo di lavaggio dura più a lungo del normale.	<ul style="list-style-type: none"> <li>• Impostare il programma di centrifuga.</li> <li>• Assicurarsi che il filtro di scarico non sia ostruito. Se necessario, pulire il filtro. Vedere il capitolo "Pulizia e cura".</li> <li>• Sistemare i capi nella vasca manualmente e riavviare la fase di centrifuga. Questo problema può essere causato da problemi di bilanciamento.</li> </ul>
Presenza di acqua sul pavimento.	<ul style="list-style-type: none"> <li>• Assicurarsi che i giunti dei tubi dell'acqua siano serrati e che non vi siano perdite d'acqua.</li> <li>• Verificare che i tubi di carico e/o scarico dell'acqua non siano danneggiati.</li> <li>• Assicurarsi di utilizzare il detersivo corretto, nella quantità corretta.</li> </ul>
Non è possibile aprire l'oblò dell'apparecchiatura.	<ul style="list-style-type: none"> <li>• Verificare che non sia stato selezionato un programma di lavaggio che si conclude con l'acqua nella vasca.</li> <li>• Assicurarsi che il programma di lavaggio sia terminato.</li> <li>• Impostare il programma di scarico o di centrifuga se è presente dell'acqua nel cesto.</li> <li>• Assicurarsi che l'apparecchiatura sia alimentata dalla corrente elettrica.</li> <li>• Questo problema potrebbe essere causato da un guasto dell'apparecchiatura. Contattare il Centro Assistenza Autorizzato. Se è necessario aprire l'oblò, leggere attentamente la sezione "Apertura d'emergenza dell'oblò".</li> </ul>
L'apparecchiatura emette un rumore anormale e vibra.	<ul style="list-style-type: none"> <li>• Verificare che l'apparecchiatura sia livellata correttamente. Vedere il capitolo "Istruzioni di installazione".</li> <li>• Assicurarsi che la confezione e/o i bulloni per il trasporto siano stati rimossi. Vedere il capitolo "Istruzioni di installazione".</li> <li>• Aggiungere altro bucato nel cesto. Il carico potrebbe essere insufficiente.</li> </ul>

Problema	Possibile soluzione
La durata del programma aumenta o diminuisce durante l'esecuzione del programma.	<ul style="list-style-type: none"> <li>• L' ProSense System consente di regolare la durata del programma a seconda del tipo e delle dimensioni del carico di bucato. Vedere la sezione ProSense System "Rilevamento del carico" nel capitolo "Utilizzo quotidiano".</li> </ul>
I risultati del lavaggio non sono soddisfacenti.	<ul style="list-style-type: none"> <li>• Aumentare la quantità di detersivo o utilizzare un detersivo diverso.</li> <li>• Utilizzare prodotti speciali per rimuovere le macchie più ostinate prima di lavare il bucato.</li> <li>• Accertarsi di impostare la temperatura corretta.</li> <li>• Ridurre il carico di bucato.</li> <li>• Assicurarsi che non siano stati versati altri tipi di detersivo all'interno dello scomparto . In tal caso, vedere la sezione "Eliminare il detersivo o altri additivi dallo scomparto del sale".</li> <li>• Assicurarsi che non sia stato versato sale all'interno dello scomparto . Nel caso in cui succeda, risciacquare o far ripartire il ciclo di lavaggio.</li> </ul>
Troppa schiuma nel cesto durante il ciclo di lavaggio.	<ul style="list-style-type: none"> <li>• Ridurre la quantità di detersivo.</li> </ul>
Consumo di sale eccessivo.	<ul style="list-style-type: none"> <li>• Controllare se l'acqua e l'ammorbidente sono stati impostati per agire anche nella fase di risciacquo. Vedere la sezione "Come impostare il livello di durezza dell'acqua" nel capitolo "Addolcimento dell'acqua (Soft Water)".</li> </ul>
Non viene consumato sale.	<ul style="list-style-type: none"> <li>• L'apparecchiatura potrebbe necessitare di un rabbocco del decalcificante: eseguire un ciclo Un ciclo Cotoni o un ciclo Sintetici. Vedere la sezione "Rigenerazione del decalcificante" nel capitolo "Addolcimento dell'acqua (Soft Water)".</li> </ul>

Dopo il controllo, attivare l'apparecchiatura. Il programma riprende dal punto in cui era stato interrotto.

Se il problema dovesse ripresentarsi, contattare il Centro Assistenza Autorizzato.

Le informazioni necessarie per il Centro di Assistenza si trovano sulla targhetta dei dati.

## 16.2 Apertura d'emergenza della porta

In caso di un'interruzione di corrente o di un guasto all'apparecchiatura la porta rimane bloccata. Il programma di lavaggio prosegue una volta ripristinata la corrente. Se la porta resta bloccata in caso di guasto, è possibile aprirla mediante la funzione di sblocco di emergenza.

Prima di aprire la porta:



**ATTENZIONE!**  
**Rischio di ustioni!**  
**Assicurarsi che la temperatura dell'acqua non sia troppo alta e la biancheria non sia calda.**  
**Se necessario, attendere l'abbassamento della temperatura.**



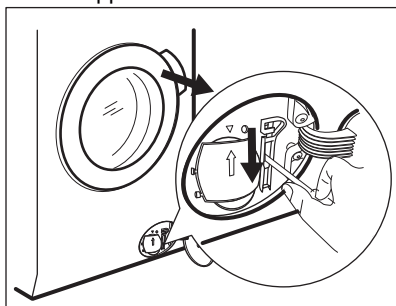
**ATTENZIONE!**  
**Rischio di lesioni!**  
 Assicurarsi che il cesto non stia ruotando. Se necessario, attendere che il cesto smetta di girare.



Assicurarsi che il livello dell'acqua all'interno del cesto non sia elevato. Se necessario, eseguire uno scarico di emergenza, (fare riferimento alla sezione "Scarico di emergenza" nel capitolo "Pulizia e cura").

Per aprire l'oblò, procedere come segue:

1. Premere il tasto On/Off per spegnere l'apparecchiatura.
2. Scollegare la spina dalla presa di corrente.
3. Aprire lo sportellino del filtro.
4. Tirare l'interruttore di sblocco di emergenza verso il basso una volta. Tirarlo ancora verso il basso, tenerlo tirato e aprire l'oblò dell'apparecchiatura.



5. Estrarre la biancheria, quindi richiudere la porta.
6. Chiudere lo sportellino del filtro.

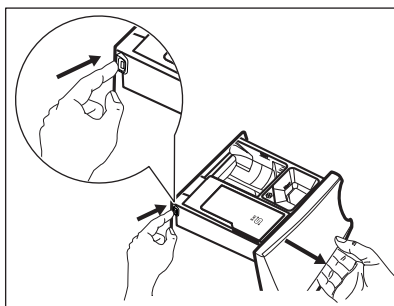
### 16.3 Eliminare detersivo o altri additivi dallo scomparto del sale

Qualsiasi tipo di detersivo o additivo che sia stato involontariamente versato

all'interno dello scomparto deve essere completamente eliminato.

Qualora ciò si verificasse, comportarsi come indicato di seguito:

1. Estrarre il cassetto.



2. Eliminare ogni traccia di detersivo o additivo quindi pulire lo scomparto a fondo.
3. Reinserrire il cassetto e lo scomparto del sale .
4. Chiudere il cassetto.
5. Eseguire un ciclo cotone o sintetici, per ripristinare la funzione di addolcimento dell'acqua.



# 17. VALORI DI CONSUMO

## 17.1 Introduzione

- i** Questo manuale d'uso riporta due diverse tabelle per favorire il passaggio graduale da una norma all'altra:
- Il Regolamento UE 1061/2010, valido fino al 28 febbraio 2021, è relativo alle classi di efficienza energetica da **A+++** a **D**,
  - Il Regolamento UE 2019/2023, valido dal 1° marzo 2021, è relativo alle classi di efficienza energetica da **A** a **G** definite dal Regolamento UE 2019/2014.
- i** Per informazioni dettagliate sull'etichetta energetica, vedere il sito **www.theenergylabel.eu**.
- i** Il codice QR sull'etichetta energetica fornita con l'apparecchio fornisce un link web alle informazioni correlate al funzionamento di questa apparecchiatura nella banca dati EPREL dell'UE. Conservare l'etichetta energetica come riferimento insieme al manuale d'uso e a tutti gli altri documenti forniti con questo apparecchio. È possibile trovare le stesse informazioni anche in EPREL utilizzando il link **https://eprel.ec.europa.eu** e il nome del modello e il numero di prodotto che si trovano sulla targhetta dell'apparecchio. Fare riferimento al capitolo "Descrizione del prodotto" per la posizione della targhetta di identificazione.

## 17.2 Legenda

<b>kg</b>	Carico di biancheria.	<b>h:mm</b>	Durata programma.
<b>kWh</b>	Consumo di energia.	<b>°C</b>	Temperatura nella stanza.
<b>Litri</b>	Consumo d'acqua.	<b>giri/mi n</b>	Velocità di centrifuga.
<b>%</b>	Umidità residua alla fine della fase di centrifuga. Maggiore è la velocità di centrifuga, maggiore è il rumore e minore è l'umidità residua.		

- i** I valori e la durata del programma possono variare a seconda delle diverse condizioni (ad es. temperatura ambiente, temperatura e pressione dell'acqua, dimensione del carico e tipo di biancheria, tensione di alimentazione) e anche se si modifica l'impostazione predefinita di un programma.

### 17.3 Conforme al regolamento UE 2019/2023 della Commissione

Eco 40-60 programma <sup>1)</sup>	kg	kWh	Litri	h:mm	%	°C	giri/min <sup>2)</sup>
Pieno carico	9	0.730	60	3:40	52	33	1351
Mezzo carico	4.5	0.535	50	2:45	52	31	1351
1/4 di carico	2.5	0.265	40	2:45	54	24	1351

<sup>1)</sup> I risultati e il risparmio a livello di energia sono due elementi garantiti dall'uso di acqua addolcita. Al fine di conservare questi risultati nel tempo, è essenziale impostare il giusto livello di durezza dell'acqua attenendosi alle istruzioni del manuale e usando in modo regolare di sale per rigenerare le resine.

<sup>2)</sup> Velocità massima di centrifugazione.

Consumo di potenza in diverse modalità

Spento (W)	Stand-by (W)	Partenza ritardata (W)
0,30	0,30	4,00

La modalità Spento/Standby dura al massimo 15 minuti.

### 17.4 Conforme al regolamento 1061/2010

Programmi cotone standard <sup>1)</sup> .	Carico (kg)	Consumo di energia elettrica (kWh)	Consumo di acqua (in litri)	Durata indicativa del programma (minuti)	Umidità residua (%) <sup>2)</sup>
Per Cotone standard 60°C: Impostare Eco 40-60 su 60°C	9	0.53	56	224	52
Per Cotone standard 60°C: Impostare Eco 40-60 su 60°C	4.5	0.32	41	186	52
Per Cotone standard 40°C: Impostare Eco 40-60 su 30°C	4.5	0.32	40	183	52

<sup>1)</sup> I risultati e il risparmio a livello di energia sono due elementi garantiti dall'uso di acqua addolcita. Al fine di conservare questi risultati nel tempo, è essenziale impostare il giusto livello di durezza dell'acqua attenendosi alle istruzioni del manuale e usando in modo regolare di sale per rigenerare le resine.

<sup>2)</sup> Al termine della fase di centrifuga.

Modalità Spento (W)	Modalità Acceso (W)
0,30	0,30

Modalità Spento (W)	Modalità Acceso (W)
Le informazioni riportate nel grafico qui sopra sono in conformità con la direttiva della Commissione Europea 1015/2010 che implementa la direttiva 2009/125/CE.	

## 17.5 Programmi comuni



Questi valori sono solo indicativi.

Programma	kg	kWh	Litri	h:mm	%	°C	giri/ min <sup>1)</sup>
Cotoni <sup>2)</sup> 95°C	9	2.15	85	3:35	52	85	1400
Cotoni 60°C	9	1.55	80	3:50	52	55	1400
Cotoni <sup>3)</sup> 20°C	9	0.35	80	3:10	52	20	1400
Sintetici 40°C	4	0.80	50	2:25	35	40	1200
Delicati <sup>4)</sup> 30°C	2	0.30	45	1:10	35	30	1200
Lana 30°C	2	0.25	65	1:05	30	30	1200


1) Indicatore di riferimento della velocità di centrifuga.


2) Adatto per il lavaggio di tessuti molto sporchi.

3) Adatto per il lavaggio di cotone poco sporchi.

4) Svolge anche un ciclo di lavaggio rapido per il bucato leggermente sporco.

## 18. CONSIDERAZIONI SULL'AMBIENTE

Riciclare i materiali con il simbolo .  
Buttare l'imballaggio negli appositi contenitori per il riciclaggio. Aiutare a proteggere l'ambiente e la salute umana e a riciclare rifiuti derivanti da apparecchiature elettriche ed elettroniche. Non smaltire le

apparecchiature che riportano il simbolo  insieme ai normali rifiuti domestici. Portare il prodotto al punto di riciclaggio più vicino o contattare il comune di residenza.

[www.aeg.com/shop](http://www.aeg.com/shop)



157033990-A-342020



**AEG**