

COOLIO

Eiswürfelmaschine
Ice Cube Maker
Máquina de hielo
Machine à glaçons
Macchina per cubetti di ghiaccio

10034462



COOKINGCO
OOKINGCOO
KINGCOOKIN
INGCOOKING
COOKINGCO
OOKINGCOO
KINGCOOKIN
INGCOOKING

KLARSTEIN

www.klarstein.com

Sehr geehrter Kunde,

wir gratulieren Ihnen zum Erwerb Ihres Gerätes. Lesen Sie die folgenden Hinweise sorgfältig durch und befolgen Sie diese, um möglichen Schäden vorzubeugen. Für Schäden, die durch Missachtung der Hinweise und unsachgemäßen Gebrauch entstehen, übernehmen wir keine Haftung. Scannen Sie den QR-Code, um Zugriff auf die aktuellste Bedienungsanleitung und weitere Informationen rund um das Produkt zu erhalten.



INHALT

Technische Daten	3
Sicherheitshinweise	4
Geräteübersicht	6
Bedienung	8
Reinigung & Hinweise zur Anwendung	9
Problemlösung	10
Hinweise zur Entsorgung	12

TECHNISCHE DATEN

Artikelnummer	10034462
Stromversorgung	220-240 V~ AC
Leistungsaufnahme	120 W
Kältemittel	R600a (21 g)
Wassertank Kapazität	2,8 l
Tägliche Eisproduktion	20 kg / 24 hours

SICHERHEITSHINWEISE

- Schließen Sie das Gerät nur an geerdete Steckdosen an, die der Spannung des Geräts entsprechen.
- Wenn Sie das Gerät bewegen, benutzen Sie die Griffe.
- Stellen Sie das Gerät auf einen ebenen Untergrund.
- Benutzen Sie das Gerät nur in Innenräumen.
- Benutzen Sie das Gerät nicht in der Nähe einer Badewanne oder eines Swimmingpools.
- Ziehen Sie den Stecker aus der Steckdose, wenn Sie das Gerät nicht benutzen.
- Tauchen Sie das Netzkabel und den Stecker niemals in Wasser oder andere Flüssigkeiten.
- Benutzen Sie nur Zubehör, das vom Hersteller ausdrücklich für dieses Gerät empfohlen wird.
- Stellen Sie das Gerät nicht direkt unter einer Steckdose auf.
- Lassen Sie das Netzkabel nicht von der Arbeitsfläche hängen, damit Kinder nicht daran ziehen können.
- Überfüllen Sie das Gerät nicht, andernfalls kann es zu Kurzschlüssen und Stromschlägen kommen.
- Achten Sie darauf, dass der Deckel während des Betriebs immer geschlossen ist.
- Ziehen sie den Stecker nicht am Kabel aus der Steckdose, sondern halten Sie ihn beim Abziehen mit der Hand fest.
- Verwenden Sie dieses Gerät nur für den vorgesehenen Zweck. Für Schäden, die durch Missachtung der Hinweise und unsachgemäßen Gebrauch entstehen, übernehmen wir keine Haftung. Benutzen Sie das Gerät nur im Haushalt.
- Schließen Sie das Gerät nicht an eine Zeitschaltuhr oder ferngesteuerte Steckdose an.
- Tauchen Sie das Gerät nicht in Wasser.
- Falls das Netzkabel oder der Stecker beschädigt sind, müssen sie vom Hersteller, einem autorisierten Fachbetrieb oder einer ähnlich qualifizierten Person ersetzt werden.
- Halten Sie sich bei der Entsorgung an die örtlichen Vorschriften zur Entsorgung von Geräten mit entzündlichem Gas.
- Bewahren Sie keine leicht entzündlichen oder explosiven Stoffe im Gerät auf.
- Befüllen Sie das Gerät nur mit Trinkwasser.
- Kinder ab 8 Jahren, psychisch, sensorisch und körperlich eingeschränkte Menschen dürfen das Gerät nur benutzen, wenn sie vorher von einer für sie verantwortlichen Aufsichtsperson ausführlich mit den Funktionen und den Sicherheitsvorkehrungen vertraut gemacht wurden und die damit verbundenen Risiken verstehen.

Dieses Gerät enthält das Kältemittel Isobutan (R600a), ein Naturgas mit hoher Umweltverträglichkeit, aber brennbar. Obwohl es brennbar ist, schädigt es nicht die Ozonschicht und verstärkt nicht den Treibhauseffekt. Die Verwendung dieses Kältemittels führt zu einer etwas höheren Geräuscentwicklung des Gerätes. Zusätzlich zum

Kompressorgeräusch können Sie den Fluss des Kältemittels hören. Dies ist unvermeidlich und hat keine negative Wirkung auf die Leistung des Gerätes. Seien Sie während des Transports vorsichtig, so dass der Kältemittelkreislauf nicht beschädigt wird. Kältemittellecks können die Augen reizen.



WARNUNG

Gefahr durch Feuer/brennbare Materialien. Bitte beachten Sie die örtlichen Vorschriften zur Entsorgung von Geräten mit brennbaren Kältemitteln und Gasen.

- Halten Sie Lüftungsöffnungen im Gerätegehäuse frei von Hindernissen.
- Beschädigen Sie nicht den Kältemittelkreislauf.
- Verwenden Sie keine mechanischen Vorrichtungen oder anderen Mittel, um den Auftauprozess oder den Eisgewinnungsprozess zu beschleunigen.
- Verwenden Sie keine anderen Arten von Elektrogeräten im Inneren der Eiswürfelmaschine.

Besondere Hinweise

- Achten Sie bei der Positionierung des Gerätes darauf, dass das Netzkabel nicht eingeklemmt oder beschädigt ist.
- Achten Sie darauf, dass sich keine Mehrfachsteckdosen oder Netzteile auf der Rückseite des Geräts befinden.

Um eine Kontamination von Lebensmitteln zu vermeiden, beachten Sie bitte die folgenden Anweisungen:

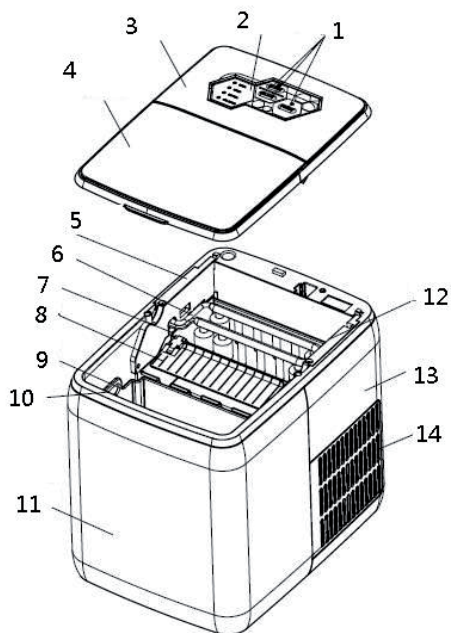
- Reinigen Sie regelmäßig Oberflächen, die mit Lebensmitteln in Berührung kommen können. Reinigen Sie regelmäßig den Wasserablauf.



WARNUNG

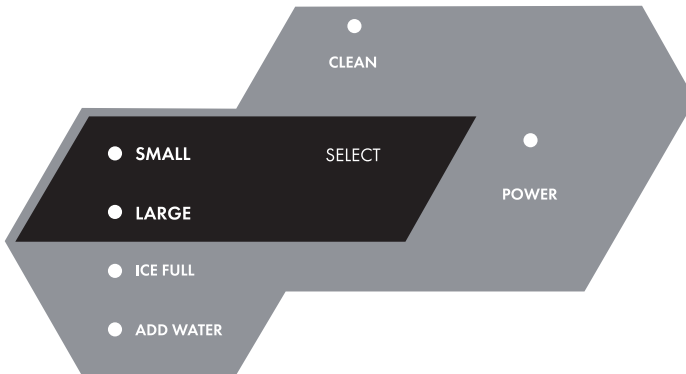
Achten Sie bei Gebrauch, Wartung und Entsorgung des Gerätes auf das linke Symbol, das sich auf der Rückseite oder am Kompressor des Gerätes befindet. Dieses Symbol warnt vor möglichen Bränden. In den Kältemittelleitungen und im Kompressor befinden sich brennbare Stoffe. Halten Sie das Gerät bei Gebrauch, Wartung und Entsorgung von Feuerquellen fern.

GERÄTEÜBERSICHT



- 1 Tasten
- 2 Bedienfeld
- 3 Deckel
- 4 Sichtfenster
- 5 Mikroschalterhalterung
- 6 Verdunster
- 7 Wasserkasten
- 8 Eisschaufelbrett
- 9 Eiseimer
- 10 Wasserspeicher
- 11 Vorderseite des Geräts
- 12 Motorhalterung
- 13 Hinterseite des Geräts
- 14 Lüftung

Bedienfeld



POWER	Ein-/Ausschalter	SELECT	Moduswahl
CLEAN	Reinigungstaste	SMALL	Auswahl für kleine Eiswürfel
		LARGE	Auswahl für große Eiswürfel
ICE FULL	Alarm "Eisbehälter voll"	ADD WATER	Alarm bei zu wenig Wasser

1. **POWER**: Schließen Sie das Gerät an die Stromversorgung an und die Quellenanzeige blinkt. Drücken Sie die **POWER**-Taste, die Betriebsanzeige leuchtet immer, die Maschine startet zuerst die Enteisungsfunktion, dann wird der Eisblock automatisch entsprechend dem gewählten Modus erzeugt. Nach Abschluss der Eisherstellung wird das Eis entfernt und dann die Funktion Eiskratzer eingegeben.
2. **SELECT**: Wählen Sie den Modus für die Eisstückgröße. Die Voreinstellung ist der Modus für die große Eisproduktion. Der ausgewählte Modus: **SMALL**: Kleine Eisauswahl. **LARGE**: Große Eisauswahl, die entsprechende Kontrollleuchte leuchtet. Die Produktionszeit von kleinem Eis beträgt 8 Minuten und 30 Sekunden, und die Produktionszeit von großem Eis beträgt 9 Minuten und 30 Sekunden.
3. **CLEAN**: Nach der Reinigung der Taste drücken Sie die Reinigungstaste, starten Sie den Motor und starten Sie dann die Pumpe zum Pumpen von Wasser, also Zyklus, stoppen Sie für 4 Minuten.
4. **ADD WATER**: Wenn diese LED rot leuchtet, bedeutet dies, dass im Wassertank zu wenig Wasser vorhanden ist. Sie müssen Wasser hinzufügen und die **POWER**-Taste drücken, um die Maschine neu zu starten.
5. **ICE FULL**: Wenn das Eis die maximale Menge des Eisvorratsbehälters erreicht, blinkt die Lampe "ICE FULL" und die Maschine stoppt. Zu diesem Zeitpunkt muss das Eis ausgegossen werden. Wenn die Eisposition niedriger ist als die volle Sensorposition, startet die Maschine automatisch.

BEDIENUNG

Schritt 1

Öffnen Sie den Deckel und nehmen Sie den Behälter heraus und geben Sie Wasser in den Behälter.

Hinweis: Der Tank hat eine MAX-Markierung, die das Wasser nicht überschreiten darf.

Wenn das Wasser die MAX-Markierung überschreitet, müssen Sie den Ablassstöpsel unten herausnehmen. Lassen Sie das überschüssige Wasser ab und setzen Sie den Stöpsel wieder ein.

Schritt 2

Schließen Sie das Stromnetz an und drücken Sie die POWER-Taste, um die Maschine zu starten.

Schritt 3

Wählen Sie die Größe der Eiswürfel, die Sie herstellen möchten. Standardeinstellung ist große Eiswürfel.

Hinweise

1. Wenn die Innentemperatur unter 15 Grad liegt, wählen Sie die kleinere Eiswürfelgröße. Wenn die Innentemperatur höher als 30 Grad ist, wird empfohlen, die größere Eisform zu wählen.
2. Bei den drei ersten Eisproduktions-Zyklen sind die Eiswürfel kleiner und unregelmäßiger als üblich.
3. Wenn der Eiskorb voll ist, nehmen Sie bitte die Eiswürfel sofort heraus. Lassen Sie den Korb nicht überlaufen.

REINIGUNG & HINWEISE ZUR ANWENDUNG

1. Reinigen Sie den Innenbehälter, die Eisauffangwanne, den Wasserbehälter, die Eisschaufel und den Kühler regelmäßig. Ziehen Sie zum Reinigen den Netzstecker und nehmen Sie die Eiswürfel heraus. Verwenden Sie eine Lösung aus Wasser und Essig, um die Innen- und Außenfläche des Eisbereiters zu reinigen. Reinigen Sie die Eismaschine nicht mit Chemikalien, Verdünnern, Säuren, Benzin oder Öl. Vor der Benutzung gründlich abspülen.
2. Halten Sie Lüftungsöffnungen im Gerätegehäuse frei von Hindernissen. Verwenden Sie keine mechanischen Vorrichtungen oder andere Mittel, um den Auftauprozess zu beschleunigen, die nicht vom Hersteller empfohlen werden.
3. Wenn Sie die Maschine nach einer gewissen Zeit im Leerlauf wieder verwenden, hat sie möglicherweise nicht genügend Wasser zum Pumpen von Luft und die Anzeige "ADD WATER" leuchtet weiterhin. Dann müssen Sie nur noch einmal die Ein/Aus-Taste drücken und die Maschine kann in den Normalzustand übergehen.
4. Um die Sauberkeit der Eiswürfel zu gewährleisten, tauschen Sie bitte mindestens einmal täglich das Wasser im Wasserbehälter aus. Wenn Sie das Gerät längere Zeit nicht benutzen, lassen Sie es bitte ablaufen und reinigen Sie es.
5. Wenn der Kompressor sich bei Wassermangel, Überlauf oder Unterbrechung der Stromversorgung abschaltet, verzögert sich die Inbetriebnahme nach dem Neustart um 3 Minuten.
6. Verwenden Sie vor Beginn der Eisproduktion immer frisches Wasser, sei es bei der Erstinstallation oder nach einer längeren Stillstandszeit.

PROBLEMLÖSUNG

- Bitte beachten Sie, dass sich bei einem Stromausfall kleine Eiswürfel bilden können. Dies passiert, wenn Sie den Netzstecker ziehen oder Sie den Netzschalter während eines Eisbereitungszyklus ausschalten. Die Eiswürfel setzen sich in der automatischen Schaufel fest und blockieren die Schaufel. In diesem Fall können Sie die Eisstücke entfernen. Ziehen Sie das Netzkabel ab schieben Sie die Schaufel vorsichtig auf die Rückseite des Gehäuses. Entfernen Sie die Eisstücke und starten Sie das Gerät neu.
- Bitte prüfen Sie, ob der Wasserbehälter eben ist, wenn die Eisschaufel das Eis nicht in den Eiskorb entfernen kann. Wenn nicht, drücken Sie bitte die Eisschaufel vorsichtig mit dem Finger und drücken Sie dann die POWER-Taste, um das Gerät neu zu starten.

PROBLEM	MÖGLICHE URSACHE	LÖSUNG
Der Kompressor läuft mit einem summenden Geräusch.	Die Versorgungsspannung ist niedriger als empfohlen.	Stoppen Sie die Eismaschine und starten Sie sie erst wieder, wenn die Spannung normal ist.
Die Anzeigeleuchte für Wassermangel leuchtet auf.	1. Es gibt kein Wasser 2. Die Pumpe ist voller Luft	1. Etwas Wasser hinzufügen, bis die MAX-Position erreicht ist 2. Drücken Sie die POWER-Taste, um den Neustart durchzuführen
Die Kontrollleuchten auf dem Display leuchten nicht auf.	Durchgebrannte Sicherung / Keine Stromzufuhr	Sicherung ersetzen / Stromversorgung einschalten
Das gefertigte Eis ist zu groß und klebt mit Teilen zusammen	1. Die Wassertemperatur ist zu niedrig 2. Eis aus früheren Zyklen, wurde in der Wasserwanne zurückgelassen	1. Wählen Sie eine kleinere Größe 2. Nehmen Sie das Eis während dem Standby-Modus heraus.
Das Gerät wurde richtig bedient, aber es kommt kein Eis heraus.	1. Der Verdichter hat kein Kältemittel. 2. Kompressorschaden 3. Der Lüftermotor ist beschädigt	Wenden Sie sich an die Service-Hotline.

<p>Alle Anzeigen blinken gleichzeitig.</p>	<ol style="list-style-type: none"> 1. Der Wasserkasten war durch Eis blockiert. 2. Der Motor klemmt, oder der Motor ist ausgeschaltet, oder der Motor ist beschädigt. 3. Beschädigung des 	<ol style="list-style-type: none"> 1. Ziehen Sie den Netzstecker, um das Eis herauszunehmen, das das Tablett blockiert, schließen Sie dann den Netzstecker und drücken Sie die POWER-Taste, das Gerät startet 3 Minuten später neu. 2. Wenden Sie sich an die Service-Hotline.
<p>Die Maschine funktioniert immer, aber das Wasser erwärmt sich immer</p>	<p>Das Magnetventil ist ausgefallen.</p>	<p>Ersetzen Sie das Magnetventil.</p>
<p>Wenn der Behälter voll ist, meldet die Maschine nicht ICE FULL.</p>	<ol style="list-style-type: none"> 1. Die Befüllungssensor hat einen Schaden. 2. Sonnenstrahlinterferenz 	<ol style="list-style-type: none"> 1. Ersetzen Sie den roten Sensor „Eisbehälter voll“ 2. Bringen Sie das Gerät nach innen, um Eis zu machen. 3. Rufen Sie die Service-Hotline an.

HINWEISE ZUR ENTSORGUNG



Wenn es in Ihrem Land eine gesetzliche Regelung zur Entsorgung von elektrischen und elektronischen Geräten gibt, weist dieses Symbol auf dem Produkt oder auf der Verpackung darauf hin, dass dieses Produkt nicht im Hausmüll entsorgt werden darf. Stattdessen muss es zu einer Sammelstelle für das Recycling von elektrischen und elektronischen Geräten gebracht werden. Durch regelkonforme Entsorgung schützen Sie die Umwelt und die Gesundheit Ihrer Mitmenschen vor negativen Konsequenzen. Informationen zum Recycling und zur Entsorgung dieses Produkts, erhalten Sie von Ihrer örtlichen Verwaltung oder Ihrem Hausmüllentsorgungsdienst.

HERSTELLER & IMPORTEUR (UK)

Hersteller:

Chal-Tec GmbH, Wallstraße 16, 10179 Berlin, Deutschland.

Importeur für Großbritannien:

Chal-Tec UK limited
Unit 6 Riverside Business Centre
Brighton Road
Shoreham-by-Sea
BN43 6RE
United Kingdom

Dear Customer,

Congratulations on purchasing this device. Please read the following instructions carefully and follow them to prevent possible damages. We assume no liability for damage caused by disregard of the instructions and improper use. Scan the QR code to get access to the latest user manual and more product information.



CONTENTS

Technical Data	13
Safety Instructions	14
Product Overview	16
Control Panel Operation	17
Operating Instructions	18
Cleaning & Use Guidance	19
Troubleshooting	19
Disposal Considerations	21

TECHNICAL DATA

Item number	10034462
Power supply	220-240V AC
Power rating	120 W
Refrigerant	R600a (21 g)
Water Reservoir Capacity	2.8 l
Daily Ice Output	20 kg / 24 hours

SAFETY INSTRUCTIONS

- Check that the mains voltage corresponds to the rating of the appliance before operating.
- Use handles or knobs when moving. Place on a flat stable surface for use. Do not use outdoors.
- Do not use near or in the immediate vicinity of a bath or swimming pool or any source of liquid.
- Unplug from socket outlet when not in use.
- To protect against electric shock, do not immerse cord or plug in water or any other liquid.
- The use of accessory attachments not recommended by the appliance manufacturer, may cause injury.
- Do not locate this appliance immediately below a socket outlet.
- Do not allow cord to overhang the counter top where it can be easily pulled by children.
- Do not overfill as this may cause a hazard. Ensure lid is closed when in operation.
- To remove plug from outlet, do not pull on supply cord. Grasp plug firmly and pull to remove.
- Do not use this appliance for anything else other than its intended use. No liability can be accepted for any damage caused by non-compliance with these instructions or any other improper use or mishandling.
- This appliance is for household use only.
- This appliance is not intended to be operated by means of an external timer or separate remote control system.
- This appliance is not intended to be immersed in water.
- If the supply cord is damaged, it must be replaced by the manufacturer or its service agent or a similarly qualified person in order to avoid a hazard.
- Please according to local regulations regarding disposal of the appliance for its flammable blowing gas.
- Do not store explosive substances such as aerosol cans with a flammable propellant in this appliance.
- Fill with potable water only.
- This device may be only used by children 8 years old or older and persons with limited physical, sensory and mental capabilities and / or lack of experience and knowledge, provided that they have been instructed in use of the device by a responsible person who understands the associated risks.

This appliance contains the coolant isobutane (R600a), a natural gas which is environmentally friendly. Although it is flammable, it does not damage the ozone layer and does not increase the greenhouse effect. The use of this coolant has, however, led to a slight increase in the noise level of the appliance. In addition to the noise of the compressor, you might be able to hear the coolant flowing around the system. This is unavoidable, and does not have any adverse effect on the performance of the appliance. Care must be taken during the transportation and setting up of the appliance that no parts of the cooling system are damaged. Leaking coolant can damage the eyes.

**WARNING**

Danger from fire/flammable materials. Please observe the local regulations for the disposal of units with flammable refrigerants and gases.

- Keep ventilation openings in the unit housing free of obstacles.
- Do not damage the refrigerant circuit.
- Do not use any mechanical devices or other means to accelerate the defrosting process or the ice recovery process.
- Do not use other types of electrical appliances inside the ice cube machine.

Special Notes

- When positioning the unit, make sure that the power cord is not pinched or damaged.
- Make sure that there are no multiple sockets or power supplies on the back of the unit.

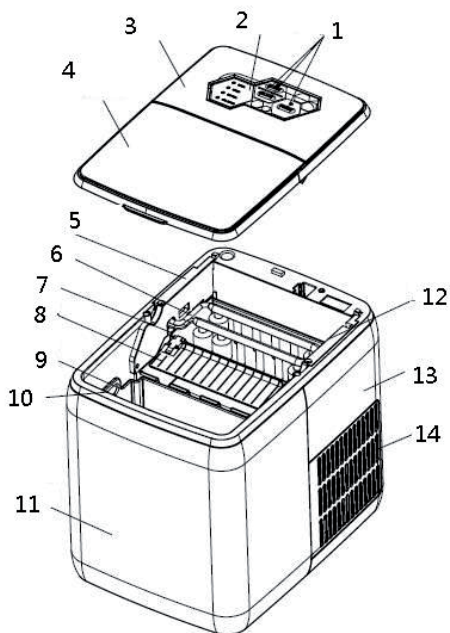
To avoid contamination of food, please follow the instructions below:

- Regularly clean surfaces that may come into contact with food. Clean the water drain regularly.

**WARNING**

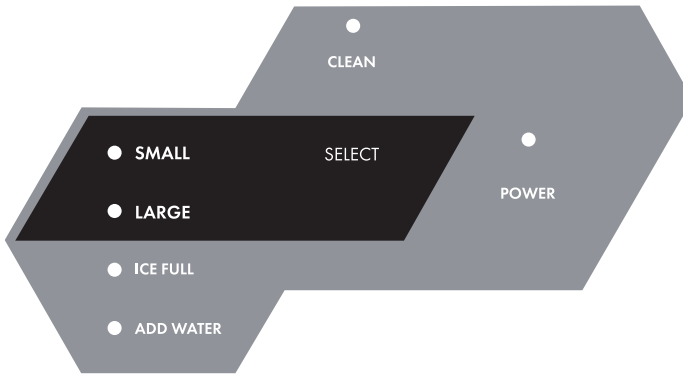
When using, servicing and disposing of the unit, pay attention to the left symbol on the rear of the unit or on the compressor. This symbol warns of possible fires. There are flammable substances in the refrigerant lines and in the compressor. Keep the appliance away from sources of fire during use, maintenance and disposal.

PRODUCT OVERVIEW



- 1 Buttons
- 2 Control panel
- 3 Top Cover
- 4 Transparent lid
- 5 Micro switch bracket
- 6 Evaporator
- 7 Water box
- 8 Ice shovel board
- 9 Ice Basket
- 10 Water Reservoir
- 11 Front big body
- 12 Motor bracket
- 13 Rear big body
- 14 Cooling por

CONTROL PANEL OPERATION



POWER	Power switch	SELECT	Mode selection
CLEAN	Cleaning button	SMALL	Small ice selection
		LARGE	Big ice selection
ICE FULL	Ice full alarm	ADD WATER	Water shortage alarm

- POWER:** Plug in the power and the source indicator flashes. Press the **POWER** button, the power indicator light is always on, the machine will start the de-icing function first, then the ice block will be automatically produced according to the selected mode. After the ice-making is completed, the ice will be removed, and then the ice-scraping function will be entered.
- SELECT:** Select the ice size mode. The default is the big ice production mode. The selected mode: **SMALL:** small ice selection. **LARGE:** big ice selection, the corresponding indicator light is on. The production time of small ice is 8 minutes and 30 seconds, and the production time of big ice is 9 minutes and 30 seconds.
- CLEAN:** After cleaning the button, press the cleaning button, start the motor, then start the pump to pump water, so cycle, stop for 4 minutes.
- ADD WATER:** Water shortage alarm: When this red is on, it means there is water shortage in the water tank. You need to add water and press the **POWER** button to restart the machine.
- ICE FULL** ice alarm: When the ice reaches the maximum amount of ice storage container, the "ICE FULL" light flashes and the machine stops. At this time, the ice needs to be poured out. When the ice position is lower than the full sensor position, the machine automatically restarts.

OPERATING INSTRUCTIONS

Step 1

Open the lid and take out the basket and add water to the reservoir.

Note: There is a maximum scale MAX in the reservoir. The water should not exceed the MAX position. If the water exceeds the maximum scale MAX, you need to open the bottom drain plug, release the excess water, and cover with a transparent cover.

Step 2

Plug in the power, and press the POWER button to start the machine.

Step 3

Select the size of the ice you want to make, default big ice

Note

1. When the indoor temperature is lower than 15 degrees, please choose small ice. When the indoor temperature is higher than 30 degrees, it is recommended to choose big ice.
2. The three cycles used for the first time, the ice produced is small and irregular.
3. When the ice basket is full, please take out the ice immediately. Do not let the ice overflow the ice basket.

CLEANING & USE GUIDANCE

1. Clean the inner liner, ice collecting tray, water box, ice shovel and evaporator frequently. When cleaning, unplug the unit and remove the ice cubes. Use a diluted solution of water and vinegar to clean the inside and the outside surface of the Ice maker. Do not spray Ice maker with chemicals or diluted agents such as acids, gasoline or oil. Rinse thoroughly before starting.
2. Keep ventilation openings in the appliance enclosure, or in the built-in structure, clear of obstruction. Do not use mechanical devices or other means to accelerate the defrosting process, other than those recommended by the manufacturer.
3. Reuse the machine after being idled for a period of time, it may not have enough water to pump for air retard, and the indicator of "ADD WATER" will keep lighting. At this time, you just need to press POWER button again, the machine can enter normal state.
4. To ensure the cleanness of ice, please change water for water reservoir at least once one day. If do not use for a long time, please drain the water out and clean it up.
5. If the compressor takes a strike action for shortage water, fully water or interruption of power supply, it will delay for 3mins to start up after restarted.
6. Always use fresh water before starting ice production either at initial installation or after a long shut-off period.

TROUBLESHOOTING

1. Please note, if a power failure occurs due to disconnection of the power cord, or the power button has been pushed off during an ice making cycle, small ice chips may formed and lodge in the automatic shovel causing it to jam. If this occurs, the ice chips may be removed by disconnecting the power cord and gently pushing the shovel to the rear of the cabinet and removing the ice chips, then restarting.
2. Please check if the water reservoir is flat when the ice shovel can not remove the ice to ice basket. If not, please push the ice shovel gently by finger, then press POWER button to restart.

PROBLEM	POSSIBLE CAUSE	SUGGESTED SOLUTIONS
The compressor works abnormally with a Buzzing Noise	The voltage is lower than recommended	Stop the Ice maker and do not restart until the voltage is normal.
Water shortage indicator light is on	1. There is no water 2. The pump is full of air	1. Add to some water until it reaches MAX position 2. Press POWER button to restart
Indicator lights on display are not on	Blown fuse/ No power	Replace fuse / Turn power on
The Ice made is too large and with pieces sticking together.	1. water temperature is too low 2. Ice of previous cycles left in the water tray	1. Select small size 2. Take out the ice under the standby state
The ice making procedure is correct, but there is no ice coming out.	1. The compressor has no refrigerant. 2. Compressor damage 3. The fan motor is damaged.	Call the service hotline.
All indicators twinkle simultaneously	1. The water box was blocked by ice. 2. The motor is stuck, or the motor is off, or the motor is damaged. 3. Micro switch damage .	1. Unplug the power to take out the ice which blocking the tray, then plug the power and press the POWER button, the machine will restart 3mins later. 2. Call the service hotline.
The machine is always working, but the water is always warming,	The solenoid valve has failed.	Replace the solenoid valve.
When the ice is full, the machine does not prompt ICE FULL,	1. Ice full sensor damage. 2. Solar ray interference.	1. Replace the red ice full sensor. 2. Move indoors to make ice. 3. Call the service hotline.

DISPOSAL CONSIDERATIONS



If there is a legal regulation for the disposal of electrical and electronic devices in your country, this symbol on the product or on the packaging indicates that this product must not be disposed of with household waste. Instead, it must be taken to a collection point for the recycling of electrical and electronic equipment. By disposing of it in accordance with the rules, you are protecting the environment and the health of your fellow human beings from negative consequences. For information about the recycling and disposal of this product, please contact your local authority or your household waste disposal service.

MANUFACTURER & IMPORTER (UK)

Manufacturer:

Chal-Tec GmbH, Wallstrasse 16, 10179 Berlin, Germany.

Importer for Great Britain:

Chal-Tec UK limited
Unit 6 Riverside Business Centre
Brighton Road
Shoreham-by-Sea
BN43 6RE
United Kingdom

Chère cliente, cher client,

Toutes nos félicitations pour l'acquisition de ce nouvel appareil. Veuillez lire attentivement et respecter les instructions de ce mode d'emploi afin d'éviter d'éventuels dommages. Nous ne saurions être tenus pour responsables des dommages dus au non-respect des consignes et à la mauvaise utilisation de l'appareil. Scannez le QR-Code pour obtenir la dernière version du mode d'emploi et des informations supplémentaires concernant le produit.



SOMMAIRE

Fiche technique 23

Consignes de sécurité 24

Aperçu de l'appareil 26

Utilisation 28

Nettoyage & conseils d'utilisation 29

Résolution des problèmes 30

Informations sur le recyclage 32

FICHE TECHNIQUE

Numéro d'article	10034462
Alimentation	220-240 V~ AC
Puissance	120 W
Réfrigérant	R600a (21 g)
Capacité du réservoir d'eau	2,8 l
Production quotidienne de glace	20 kg / 24 heures

CONSIGNES DE SÉCURITÉ

- Ne branchez l'appareil que sur des prises de courant qui correspondent à la tension de l'appareil.
- Lorsque vous déplacez l'appareil, utilisez les poignées.
- Placez l'appareil sur une surface plane.
- Utilisez l'appareil uniquement à l'intérieur.
- N'utilisez pas l'appareil près d'une baignoire ou d'une piscine.
- Débranchez la fiche de la prise lorsque vous ne l'utilisez pas.
- N'immergez jamais le cordon d'alimentation ou la fiche dans l'eau ou d'autres liquides.
- Utilisez uniquement les accessoires recommandés par le fabricant pour cet appareil.
- N'installez pas l'appareil directement sous une prise de courant.
- Ne laissez pas le cordon d'alimentation pendre au bord du plan de travail pour éviter les enfants de tirer dessus.
- Ne remplissez pas trop l'appareil car cela peut provoquer des courts-circuits et des chocs électriques.
- Assurez-vous que le couvercle est toujours fermé pendant le fonctionnement.
- Ne retirez pas la fiche de la prise par le câble, mais prenez-la en main pour la retirer.
- Nous ne saurions être tenus pour responsables des dommages causés par le non-respect des instructions et une utilisation inappropriée de l'appareil.
- Utilisez l'appareil uniquement dans le cadre domestique.
- Ne branchez pas l'appareil à une minuterie ou à une prise de courant télécommandée.
- Ne plongez pas l'appareil dans l'eau.
- Si le cordon d'alimentation ou la fiche sont endommagés, ils doivent être remplacés par le fabricant, un spécialiste agréé ou une personne de qualification similaire.
- Lors du recyclage de l'appareil, respectez les réglementations locales relatives à l'élimination des appareils contenant des gaz inflammables.
- Ne stockez pas de substances inflammables ou explosives dans l'appareil.
- Ne remplissez l'appareil qu'avec de l'eau.
- Les enfants de 8 ans et plus, les personnes handicapées physiquement ou mentales, ne doivent utiliser l'appareil que si une personne responsable leur en a bien expliqué les fonctions ainsi que les mesures de sécurité.

Cet appareil contient du liquide réfrigérant Isobutane (R600a), un gaz naturel très respectueux de l'environnement mais inflammable. Bien qu'il soit inflammable, il ne détruit pas la couche d'ozone et ne renforce pas l'effet de serre. L'utilisation de ce liquide réfrigérant provoque toutefois un niveau sonore de l'appareil légèrement plus élevé. Outre les bruits du compresseur, vous pouvez percevoir le flux du liquide réfrigérant. Cela est inévitable et n'a aucune influence négative sur la puissance de l'appareil. Faites attention pendant le transport afin de ne pas endommager le circuit

réfrigérant. Les fuites de liquide réfrigérant peuvent irriter les yeux.



MISE EN GARDE

Danger d'incendie / de matériaux combustibles. Veuillez respecter les réglementations locales pour la mise au rebut des appareils contenant des réfrigérants et des gaz inflammables.

- Veillez à ce que les orifices de ventilation du boîtier de l'appareil ne soient pas obstrués.
- Ne pas endommager le circuit de réfrigérant.
- N'utilisez aucun appareil mécanique ou autre moyen pour accélérer le processus de décongélation ou de fabrication de la glace.
- N'utilisez pas d'autres types d'appareils électriques à l'intérieur de la machine à glaçons.

Consignes particulières

- Lors de la mise en place de l'appareil, assurez-vous que le cordon d'alimentation n'est pas pincé ou endommagé.
- Assurez-vous qu'il n'y a pas de prises multiples ni d'adaptateurs d'alimentation à l'arrière de l'appareil.

Pour éviter que les aliments ne soient contaminés, veuillez respecter les instructions suivantes :

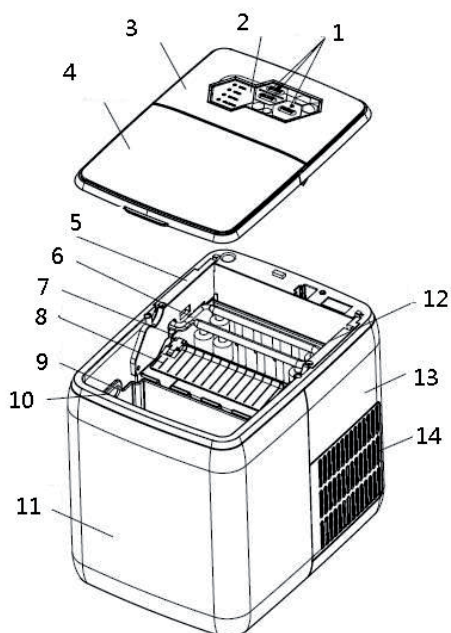
- Nettoyez régulièrement les surfaces pouvant entrer en contact avec les aliments. Nettoyez régulièrement l'évacuation d'eau.



MISE EN GARDE

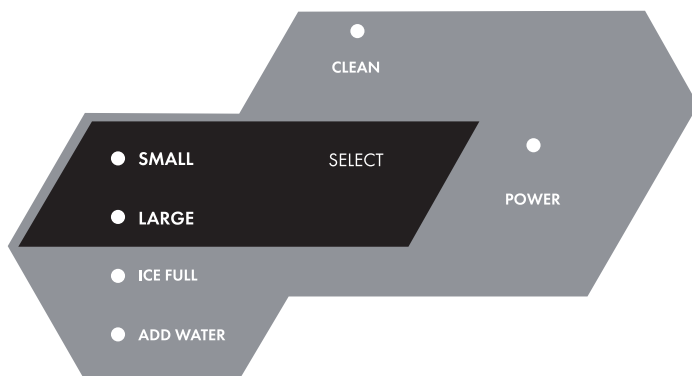
Lors de l'utilisation, de la maintenance et de la mise au rebut de l'appareil, soyez attentif au symbole de gauche situé à l'arrière du compresseur. Ce symbole met en garde contre des incendies possibles. Les tuyaux de réfrigérant et le compresseur contiennent des substances inflammables. Maintenez l'appareil à l'écart des sources d'incendie pendant l'utilisation, la maintenance et l'élimination.

APERÇU DE L'APPAREIL



- 1 Touches
- 2 Panneau de commande
- 3 Couvercle
- 4 Fenêtre de visualisation
- 5 Support du micro rupteur
- 6 Evaporateur
- 7 Réservoir d'eau
- 8 Planche à glace
- 9 Seau à glace
- 10 Stockage de l'eau
- 11 Avant de l'appareil
- 12 Support moteur
- 13 Arrière de l'appareil
- 14 Ventilation

Panneau de commande



POWER	Bouton de marche/arrêt	SELECT	Choix du mode
CLEAN	Touche de nettoyage	SMALL	Choix de petits glaçons
		LARGE	Choix de grands glaçons
ICE FULL	Alarme "bac à glaçons plein"	ADD WATER	Alarme de niveau d'eau insuffisant

1. **POWER**: Branchez l'appareil à l'alimentation électrique et le témoin de la source clignote. Appuyez sur la touche **POWER**, le voyant d'alimentation reste allumé, la machine démarre d'abord la fonction de dégivrage, puis les glaçons sont automatiquement fabriqués en fonction du mode sélectionné. Lorsque la fabrication de glace est terminée, la glace est retirée et la fonction grattoir est activée.
2. **SELECT**: Sélectionnez le mode de taille de la pièce de glace. La valeur par défaut est le mode pour la production de grands glaçons. Mode sélectionné : **SMALL** : petits glaçons. **LARGE** : grands glaçons, les voyants correspondants s'allument. Le temps de production de petits glaçons est de 8 minutes et 30 secondes et le temps de production de grands glaçons est de 9 minutes et 30 secondes.
3. **CLEAN**: Après le nettoyage du bouton, appuyez sur le bouton de nettoyage, démarrez le moteur, puis la pompe pour pomper de l'eau. Faites-le cycle, arrêtez 4 minutes.
4. **ADD WATER** : Si cette LED est rouge, cela signifie qu'il n'y a pas assez d'eau dans le réservoir d'eau. Vous devez ajouter de l'eau et appuyer sur le bouton **POWER** pour redémarrer la machine.
5. **ICE FULL**: Lorsque la glace atteint la quantité maximale du seau à glace, le témoin "ICE FULL" clignote et la machine s'arrête. À ce stade, la glace doit être retirée. Lorsque le niveau de glace est inférieur à la position "complet" du capteur, la machine démarre automatiquement.

UTILISATION

Étape 1

Ouvrez le couvercle, sortez le récipient et versez-y de l'eau.

Remarque : le réservoir a une marque MAX que l'eau ne doit pas dépasser.

Si l'eau dépasse le repère MAX, retirez le bouchon de vidange au bas. Vidangez l'excès d'eau et remettez le bouchon en place.

Étape 2

Branchez l'alimentation et appuyez sur le bouton POWER pour démarrer la machine.

Étape 3

Choisissez la taille des glaçons que vous voulez fabriquer. La valeur par défaut est "gros glaçons".

Remarques

1. Si la température intérieure est inférieure à 15 degrés, sélectionnez la plus petite taille de glaçon. Si la température intérieure est supérieure à 30 degrés, il est recommandé de choisir la taille de glaçons la plus grande.
2. Lors des trois premiers cycles de production de glace, les glaçons sont plus petits et plus irréguliers.
3. Lorsque le panier de glace est plein, veuillez retirer les glaçons immédiatement. Ne laissez pas déborder le panier.

NETTOYAGE & CONSEILS D'UTILISATION

1. Nettoyez régulièrement le récipient intérieur, le bac collecteur de glace, le réservoir d'eau, la pelle à glace et le refroidisseur. Pour nettoyer, débranchez le cordon d'alimentation et retirez les glaçons. Utilisez une solution d'eau et de vinaigre pour nettoyer l'intérieur et l'extérieur de la machine à glaçons. Ne nettoyez pas la machine à glaçons avec des produits chimiques, des diluants, des acides, de l'essence ou de l'huile. Rincez bien avant utilisation.
2. Veillez à ce que les ouvertures de ventilation du boîtier de l'appareil ne soient pas obstruées. Ne pas utiliser d'appareils mécaniques ou d'autres moyens non recommandés par le fabricant pour accélérer le processus de décongélation.
3. Si vous réutilisez la machine après une période de marche à vide, il se peut qu'elle ne dispose pas de suffisamment d'eau pour pomper de l'air et le témoin "ADD WATER" reste allumé. Ensuite, il vous suffit d'appuyer à nouveau sur la touche ON / OFF et la machine peut revenir à la normale.
4. Pour vous assurer que les glaçons sont propres, remplacez l'eau du réservoir au moins une fois par jour. Si vous n'utilisez pas l'appareil pendant une longue période, videz-le et nettoyez-le.
5. Si le compresseur s'arrête par manque d'eau, débordement ou coupure de courant, le démarrage est retardé de 3 minutes après l'allumage.
6. Utilisez toujours de l'eau douce avant de commencer la production de glace, que ce soit lors de la première installation ou après une longue période de non-utilisation.

RÉSOLUTION DES PROBLÈMES

1. Veuillez noter qu'en cas de panne de courant, de petits glaçons peuvent se former. Cela se produit lorsque vous déconnectez l'alimentation ou éteignez l'interrupteur pendant un cycle de fabrication de glace. Les glaçons se déposent dans la pelle automatique et la bloquent. Dans ce cas, vous pouvez enlever les morceaux de glace. Débranchez le cordon d'alimentation et faites glisser la lame avec précaution à l'arrière du châssis. Retirez les morceaux de glace et redémarrez l'appareil.
2. Vérifiez que le réservoir d'eau est de niveau si la pelle à glace ne peut pas enlever la glace dans le panier. Sinon, appuyez doucement sur la pelle à glace avec votre doigt, puis appuyez sur la touche POWER pour redémarrer l'appareil.

PROBLEME	CAUSE POSSIBLE	SOLUTION
Le compresseur fonctionne avec un bourdonnement.	La tension d'alimentation est inférieure à celle recommandée.	Arrêtez la machine à glaçons et ne la redémarrez pas tant que la tension n'est pas normale.
Le voyant de manque d'eau s'allume.	<ol style="list-style-type: none"> 1. Il n'y a pas d'eau 2. La pompe est pleine d'air 	<ol style="list-style-type: none"> 1. Ajoutez un peu d'eau jusqu'à atteindre la position MAX 2. Appuyez sur le bouton POWER pour effectuer un redémarrage
Les voyants sur l'écran ne s'allument pas.	Fusible hors service / pas d'alimentation	Remplacez le fusible / Allumez l'alimentation
La glace fabriquée est trop grosse et colle avec les pièces	<ol style="list-style-type: none"> 1. La température de l'eau est trop basse 2. La glace des cycles précédents est restée dans le bac d'eau 	<ol style="list-style-type: none"> 1. Choisissez une taille plus petite 2. Enlevez la glace en mode veille.
L'appareil a été utilisé correctement, mais aucune glace n'est produite.	<ol style="list-style-type: none"> 1. Le compresseur n'a pas de réfrigérant. 2. Compresseur endommagé 3. Moteur du ventilateur endommagé 	Adressez-vous au service d'assistance téléphonique.

Tous les voyants clignotent simultanément.	<ol style="list-style-type: none"> 1. Le réservoir d'eau était bloquée par la glace. 2. Le moteur est bloqué ou le moteur est arrêté ou le moteur est endommagé. 3. Micro rupteur endommagé 	<ol style="list-style-type: none"> 1. Débranchez le cordon d'alimentation pour retirer la glace qui bloque le plateau, puis branchez-le et appuyez sur le bouton POWER. L'appareil redémarre 3 minutes plus tard. 2. Contactez le service d'assistance téléphonique.
La machine fonctionne toujours, mais l'eau se réchauffe toujours	L'électrovanne est tombée en panne.	Remplacer l'électrovanne.
Lorsque le conteneur est plein, la machine ne signalera pas ICE FULL.	<ol style="list-style-type: none"> 1. Le capteur de remplissage est endommagé. 2. Interférences de rayonnement solaire 	<ol style="list-style-type: none"> 1. Remplacez le capteur rouge „bac à glaçons plein“ 2. Apportez l'appareil pour faire de la glace. 3. Appelez le service d'assistance téléphonique

INFORMATIONS SUR LE RECYCLAGE



S'il existe une réglementation pour l'élimination ou le recyclage des appareils électriques et électroniques dans votre pays, ce symbole sur le produit ou sur l'emballage indique que cet appareil ne doit pas être jeté avec les ordures ménagères. Vous devez le déposer dans un point de collecte pour le recyclage des équipements électriques et électroniques. La mise au rebut conforme aux règles protège l'environnement et la santé de vos semblables des conséquences négatives. Pour plus d'informations sur le recyclage et l'élimination de ce produit, veuillez contacter votre autorité locale ou votre service de recyclage des déchets ménagers.

FABRICANT ET IMPORTATEUR (UK)

Fabricant :

Chal-Tec GmbH, Wallstraße 16, 10179 Berlin, Allemagne.

Importateur pour la Grande Bretagne :

Chal-Tec UK limited
Unit 6 Riverside Business Centre
Brighton Road
Shoreham-by-Sea
BN43 6RE
United Kingdom

Estimado cliente:

Le felicitamos por la adquisición de este producto. Lea atentamente el siguiente manual y siga cuidadosamente las instrucciones de uso con el fin de evitar posibles daños. La empresa no se responsabiliza de los daños ocasionados por un uso indebido del producto o por haber desatendido las indicaciones de seguridad. Escanee el código QR para obtener acceso al manual de usuario más reciente y otra información sobre el producto:



ÍNDICE

Datos técnicos	33
Indicaciones de seguridad	34
Vista general del aparato	36
Funcionamiento	38
Limpieza e indicaciones de uso	39
Detección y reparación de anomalías	40
Retirada del aparato	42

DATOS TÉCNICOS

Número de artículo	10034462
Alimentación	220-240 V~ AC
Potencia absorbida	120 W
Refrigerante	R600a (21 g)
Capacidad depósito agua	2,8 l
Producción diaria de cubitos de hielo	20 kg / 24 h

INDICACIONES DE SEGURIDAD

- Conecte el aparato a tomas de corriente de conexión a tierra que se adecuen a la tensión del mismo.
- Si desea mover el aparato, utilice las asas.
- Coloque el aparato sobre una superficie plana.
- Utilice el aparato únicamente en el interior.
- No utilice el aparato cerca de una bañera o piscina.
- Desconecte el enchufe de la toma de corriente cuando no utilice el aparato.
- Nunca sumerja en agua u otros líquidos el cable o el enchufe.
- Utilice únicamente los accesorios que han sido expresamente recomendados por el fabricante para este aparato.
- No instale el aparato directamente debajo de una toma de corriente.
- No deje que el cable de alimentación quede colgando de la encimera para evitar que los niños puedan tirar de él.
- No sobrecargue el aparato; de lo contrario, pueden producirse cortocircuitos y descargas eléctricas.
- Asegúrese de que la tapa está siempre cerrada durante el funcionamiento.
- Para desconectar el aparato no tire del cable, sino del cuerpo del enchufe.
- Utilice este aparato solamente con el fin para el cual ha sido concebido. La empresa no se responsabiliza de los daños ocasionados por un uso indebido del producto o por haber desatendido las indicaciones de seguridad. Utilice el aparato únicamente en entornos domésticos.
- No conecte el aparato a tomas de corriente manejadas por control remoto ni con temporizador.
- Nunca sumerja el aparato en agua.
- Si el cable de alimentación o el enchufe está dañado, deberá ser sustituido por el fabricante, una empresa autorizada o una persona cualificada.
- Cuando deseche el aparato, siga las disposiciones vigentes de reciclaje de dispositivos con gases inflamables.
- No almacene sustancias fácilmente inflamables o explosivas dentro del aparato.
- Llene el aparato solamente con agua potable.
- Los niños mayores de 8 años y las personas con discapacidad física, sensorial o psíquica pueden utilizar el aparato si han sido previamente instruidos por su tutor o supervisor sobre el funcionamiento del mismo y conocen las funciones, las indicaciones de seguridad y los riesgos asociados.

Este aparato contiene refrigerante isobutano (R600a), un gas natural que no es nocivo para el medioambiente, pero sí inflamable. Aunque sea inflamable, no es perjudicial para la capa de ozono ni aumenta el efecto invernadero. La utilización de este refrigerante provoca un aumento de ruido del aparato. Además del ruido del compresor, podrá escuchar también el flujo del refrigerante. Este fenómeno es inevitable y no tiene efectos negativos en el rendimiento del aparato. Durante el transporte del aparato tenga cuidado de no dañar el circuito de refrigeración.

Las fugas de líquido refrigerante pueden irritar los ojos.



ADVERTENCIA:

Peligro por fuego/materiales inflamables. Respete las normas locales a la hora de desechar los aparatos que contengan refrigerantes y gases inflamables.

- Mantenga los orificios de ventilación de la carcasa del aparato libres de obstáculos.
- No dañe el circuito de refrigeración.
- No utilice dispositivos mecánicos u otros medios para acelerar el proceso de descongelación o recuperación de hielo.
- No utilice otros tipos de aparatos eléctricos dentro de la máquina de hielo.

Indicaciones especiales

- Durante la instalación del aparato, asegúrese de no doblar o apretar el cable de alimentación.
- Asegúrese de que no haya una regleta o fuente de alimentación en la parte posterior del aparato.

Para evitar contaminar los alimentos, siga las siguientes instrucciones:

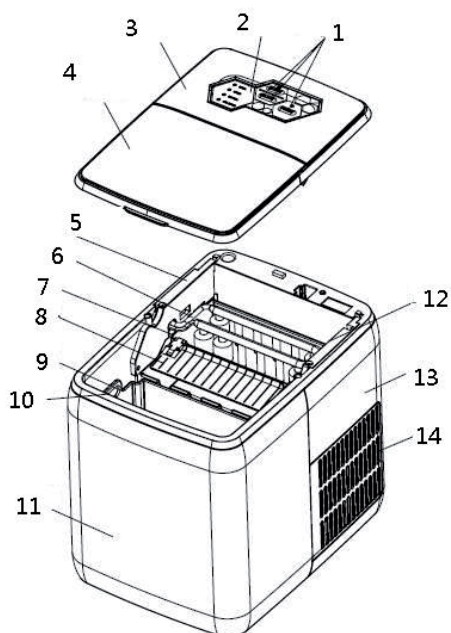
- Limpie regularmente las superficies que entran en contacto con los alimentos.
Limpie regularmente el desagüe.



ADVERTENCIA:

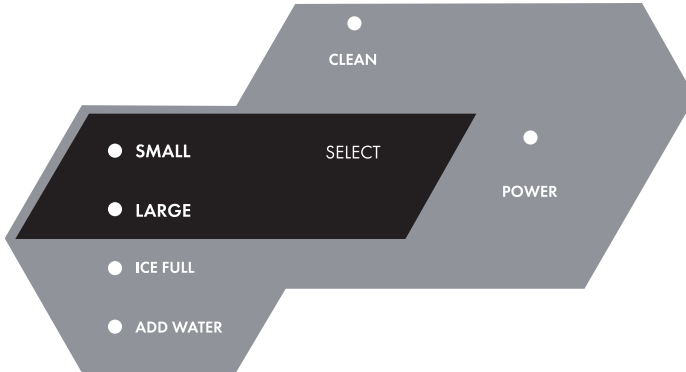
Cuando utilice, repare o deseche el aparato, preste atención al símbolo izquierdo en la parte posterior del aparato o en el compresor. Este símbolo advierte de los posibles incendios. Hay sustancias inflamables en los conductos de refrigerante y en el compresor. Cuando utilice, repare o deseche el aparato, manténgalo lejos de las fuentes de fuego.

VISTA GENERAL DEL APARATO



- 1 Botones
- 2 Panel de control
- 3 Tapa
- 4 Ventana de seguridad
- 5 Soporte del microinterruptor
- 6 Humidificador
- 7 Depósito de agua
- 8 Tabla de pala de hielo
- 9 Depósito de cubitos de hielo
- 10 Reserva de agua
- 11 Parte frontal del aparato
- 12 Soporte del motor
- 13 Parte posterior del aparato
- 14 Ranura de ventilación

Panel de control



POWER	Interruptor de encendido/apagado	SELECT	Selección de modo
CLEAN	Limpieza del aparato	SMALL	Selección del tamaño pequeño
		LARGE	Selección del tamaño grande
ICE FULL	Alarma «Recipiente de cubitos de hielo lleno».	ADD WATER	Alarma cuando el nivel del agua es bajo

1. **POWER:** Conecte el aparato a la toma de corriente. Todos los indicadores parpadearán. Pulse el botón **POWER**, el indicador de funcionamiento se iluminará de forma permanente y el aparato activará la función Deshielo y empezará a producir automáticamente los cubitos de hielo de acuerdo con el modo seleccionado. Una vez finalizada la producción de hielo, se retirará el hielo y se activará la función de rascador de hielo.
2. **SELECT:** Seleccione el tamaño del cubito de hielo. El modo preestablecido es tamaño grande. Los modos disponibles son: **SMALL:** Cubito de hielo pequeño **LARGE:** Cubito de hielo grande. Se iluminará el indicador de tamaño correspondiente. El tiempo de producción de cubitos de hielo pequeños es de 8 minutos y 30 segundos, y la producción de cubitos de hielo grandes es de 9 minutos y 30 segundos.
3. **CLEAN:** Pulse este botón. El motor se activará y la bomba empezará a bombear el agua (un ciclo). El ciclo dura 4 minutos.
4. **ADD WATER:** Cuando el indicador led se ilumina en rojo y parpadea, significa que en el depósito de agua queda poca agua. Añada más agua y pulse el botón **POWER** para que el aparato vuelva a funcionar.
5. **ICE FULL:** Cuando el depósito de cubitos de hielo está lleno, parpadea el indicador «ICE FULL» y el aparato se detiene. Retire los cubitos de hielo. Cuando el depósito el hielo está más libre, el aparato vuelve a funcionar automáticamente.

FUNCIONAMIENTO

Paso 1

Abra la tapa, retire el depósito de agua y añada agua.

Atención: El nivel del agua no debe superar la marca MAX del depósito de agua.

Si el nivel del agua supera la marca MAX, debe quitar el tapón de drenaje en la parte inferior. Drene el exceso de agua y vuelva a colocar el tapón.

Paso 2

Conecte el aparato a la toma de corriente y pulse el botón POWER para que el aparato empiece a funcionar.

Paso 3

Seleccione el tamaño de los cubitos de hielo que desea producir. El tamaño estándar es el grande.

Indicaciones:

1. Si la temperatura ambiente es inferior a 15 °C, elija el tamaño pequeño. Si la temperatura ambiente es superior a 30 °C, elija el tamaño grande.
2. En el primer ciclo de producción, los cubitos de hielo suelen ser más pequeños e irregulares de lo habitual.
3. Cuando el depósito de cubitos de hielo está lleno, retire los cubitos. Evite que el depósito se llene en exceso.

LIMPIEZA E INDICACIONES DE USO

1. Limpie regularmente el recipiente interior, el recipiente para el hielo, el depósito, la pala y el nebulizador. Antes de limpiar el aparato, desconéctelo de la toma de corriente y retire los cubitos de hielo. Utilice una solución de agua y vinagre para limpiar el interior y exterior del depósito de cubitos de hielo. No limpie el aparato con productos químicos, ácidos, diluyentes, gasolina o aceite. Enjuague bien el aparato antes de volver a utilizarlo.
2. Mantenga los orificios de ventilación de la carcasa del aparato libres de obstáculos. No utilice dispositivos mecánicos u otros medios para acelerar el proceso de descongelación que no sean recomendados por el fabricante.
3. Si vuelve a utilizar el aparato después de un cierto período de inactividad, es posible que no tenga suficiente agua para bombear aire y se ilumine el indicador «ADD WATER». Para solucionarlo, pulse otra vez el botón POWER para que el aparato vuelva al estado normal.
4. Para garantizar que los cubitos de hielo salgan limpios, cambie el agua del depósito de agua al menos una vez al día. Si no utiliza el aparato durante un largo período de tiempo, vacíe el agua y limpie el aparato.
5. Si el compresor se apaga por falta de agua, desbordamiento o interrupción de la alimentación eléctrica, la puesta en marcha se retrasa 3 minutos después del reinicio.
6. Utilice siempre agua dulce antes de comenzar la producción de hielo, ya sea para la instalación inicial o después de un largo período de inactividad

DETECCIÓN Y REPARACIÓN DE ANOMALÍAS

1. Tenga en cuenta que pueden formarse pequeños cubitos de hielo en caso de corte de electricidad. Esto sucede cuando se desenchufa el cable de alimentación o se apaga el interruptor de alimentación durante el ciclo de fabricación de hielo. Los cubitos de hielo se atascan en la pala automática y la bloquean. En este caso, retire los cubitos de hielo. Desconecte el cable de alimentación y deslice cuidadosamente la cuchilla en la parte posterior de la carcasa. Retire los cubitos de hielo y vuelva a conectar el aparato.
2. Por favor, compruebe que el depósito de agua está plano si la pala de hielo no puede quitar los cubitos de hielo del depósito de hielo. Si la pala no puede quitar los cubitos de hielo, presione cuidadosamente la pala con un dedo y pulse el botón POWER para volver a encender el aparato.

ANOMALÍA	POSIBLE CAUSA	SOLUCIÓN
El compresor funciona con un zumbido.	La tensión es demasiado baja.	Apague el aparato y conéctelo de nuevo cuando restablezca la tensión.
Se ilumina el indicador de poca agua.	<ol style="list-style-type: none"> 1. No hay agua. 2. La bomba está llena de aire. 	<ol style="list-style-type: none"> 1. Añada agua hasta que el nivel de agua llegue a la marca MAX. 2. Pulse el botón POWER para reiniciar el aparato.
Los indicadores de control no se iluminan.	Fusible fundido/No hay suministro eléctrico.	Cambie el fusible/Encienda el suministro eléctrico.
Los cubitos de hielo producidos son demasiado grandes y se pegan entre sí.	<ol style="list-style-type: none"> 1. La temperatura del agua es demasiado baja. 2. Cubitos de hielo de ciclos anteriores dejados en el depósito de agua. 	<ol style="list-style-type: none"> 1. Elija el tamaño pequeño. 2. Retire los cubitos de hielo durante el modo Standby.
El aparato funciona correctamente, pero no produce cubitos de hielo.	<ol style="list-style-type: none"> 1. El compresor no tiene refrigerante. 2. El compresor está dañado. 3. El motor del ventilador está averiado. 	Contacte con el servicio técnico.

<p>Todas las luces parpadean al mismo tiempo.</p>	<ol style="list-style-type: none"> 1. El depósito de agua está bloqueado por los cubitos de hielo. 2. El motor está atascado, apagado o dañado. 3. El microinterruptor está dañado. 	<ol style="list-style-type: none"> 1. Desenchufe el cable de alimentación. Retire el hielo que bloquea la pala. Vuelva a conectar el cable de alimentación y pulse el botón POWER para que el aparato reinicie después de 3 minutos. 2. Contacte con el servicio técnico.
<p>El aparato funciona, pero el agua se calienta.</p>	<p>La válvula solenoide está dañada.</p>	<p>Sustituya la válvula solenoide.</p>
<p>Cuando el recipiente está lleno, el aparato no indica «ICE FULL».</p>	<ol style="list-style-type: none"> 1. El sensor de llenado está dañado. 2. Interferencia de los rayos solares. 	<ol style="list-style-type: none"> 1. Cambie el sensor rojo «ICE FULL». 2. Instale el aparato en el interior para producir cubitos de hielo. 3. Contacte con el servicio técnico.

INDICACIONES SOBRE LA RETIRADA DEL APARATO



Si en su país existe una disposición legal relativa a la eliminación de aparatos eléctricos y electrónicos, este símbolo estampado en el producto o en el embalaje advierte que no debe eliminarse como residuo doméstico. En lugar de ello, debe depositarse en un punto de recogida de reciclaje de aparatos eléctricos y electrónicos. Una gestión adecuada de estos residuos previene consecuencias potencialmente negativas para el medio ambiente y la salud de las personas. Puede consultar más información sobre el reciclaje y la eliminación de este producto contactando con su administración local o con su servicio de recogida de residuos.

FABRICANTE E IMPORTADOR (REINO UNIDO)

Fabricante:

Chal-Tec GmbH, Wallstraße 16, 10179 Berlín, Alemania.

Importador para Gran Bretaña:

Chal-Tec UK limited
Unit 6 Riverside Business Centre
Brighton Road
Shoreham-by-Sea
BN43 6RE
United Kingdom

Gentile cliente,

La ringraziamo per aver acquistato il nostro prodotto. La preghiamo di leggere attentamente le seguenti istruzioni e di seguirle per evitare eventuali danni. Si declina ogni responsabilità per danni derivati da una mancata osservazione delle istruzioni e da un uso improprio del dispositivo. Scansionate il codice QR per scaricare il manuale d'uso attuale nella vostra lingua.



INDICE

Dati tecnici	43
Avvertenze di sicurezza	44
Panoramica generale	46
Utilizzo	48
Pulizia & istruzioni per l'utilizzo	49
Risoluzione dei problemi	50
Smaltimento	52

DATI TECNICI

Numero articolo	10034462
Alimentazione	220-240 V~ AC
Potenza	120 W
Refrigerante	R600a (21g)
Capacità serbatoio	2,8 l
Produzione giornaliera di ghiaccio	20 kg / 24 ore

AVVERTENZE DI SICUREZZA

- Collegare il dispositivo solo a prese che corrispondano al voltaggio indicato.
- Utilizzare i manici per spostare il dispositivo.
- Posizionare il dispositivo su una superficie piana.
- Utilizzare il dispositivo solo in spazi interni.
- Non utilizzare il dispositivo vicino a vasche da bagno o piscine.
- Staccare sempre la spina dalla presa se non si usa il dispositivo.
- Non immergere mai il cavo e la spina nell'acqua o in altre sostanze liquide.
- Utilizzare solo accessori espressamente consigliati dal produttore per questo dispositivo.
- Non montare il dispositivo direttamente sotto a una presa.
- Non lasciare che il cavo penzoli dal piano di lavoro, per evitare che i bambini lo possano tirare.
- Non sovrariempire il dispositivo per evitare cortocircuiti e scosse elettriche.
- Fare attenzione che il coperchio sia sempre chiuso durante l'utilizzo.
- Non staccare mai la spina dalla presa tirando il cavo, ma tenendola ferma con la mano.
- Utilizzare il dispositivo solo per lo scopo al quale è destinato. Il produttore non si assume responsabilità per danni insorti da un uso improprio o causati dal mancato rispetto delle indicazioni. Il dispositivo è destinato esclusivamente a un uso domestico.
- Non collegare il dispositivo a una presa telecomandata o a un timer.
- Non immergere il dispositivo nell'acqua.
- Nel caso in cui il cavo di rete sia danneggiato, va sostituito dal produttore, da un'azienda autorizzata o da una persona qualificata.
- Per quanto riguarda lo smaltimento, attenersi alle disposizioni locali per lo smaltimento di dispositivi contenenti gas infiammabile.
- Non conservare materiali esplosivi o infiammabili nel dispositivo.
- Riempire il dispositivo esclusivamente con acqua potabile.
- Questo dispositivo può essere utilizzato dai bambini maggiori di 8 anni e dalle persone con limitate capacità fisiche, sensoriali o mentali o da persone con esperienza e conoscenze insufficienti, solo se sono stati informati sulle funzioni del dispositivo e sono consapevoli dei rischi e dei pericoli connessi.

Questo dispositivo contiene il refrigerante isobutano (R600a), un gas naturale ecocompatibile, ma infiammabile. Anche se è infiammabile non danneggia lo strato di ozono e non aumenta l'effetto serra. Tenere presente che l'utilizzo di questo refrigerante comporta rumori del dispositivo. Oltre al rumore del compressore si può sentire anche il flusso del liquido refrigerante. Ciò è inevitabile e non ha un effetto negativo sulle prestazioni del dispositivo. Trasportare il dispositivo con cautela per evitare di danneggiare il circuito di refrigerazione. Le perdite di liquido refrigerante possono causare irritazioni agli occhi.

**AVVERTENZA:**

Pericolo di incendio/materiali infiammabili. Osservare le norme locali per lo smaltimento di apparecchi contenenti refrigeranti e gas infiammabili.

- Mantenere libere da ostacoli le aperture di ventilazione nell'alloggiamento dell'apparecchio.
- Non danneggiare il circuito frigorifero.
- Non utilizzare dispositivi meccanici o altri mezzi per accelerare lo sbrinamento o il recupero del ghiaccio.
- Non utilizzare altri tipi di apparecchi elettrici all'interno della macchina per cubetti di ghiaccio.

Note speciali

- Quando si posiziona il dispositivo assicurarsi che il cavo d'alimentazione non sia schiacciato o danneggiato.
- Assicurarsi che non vi siano prese multiple o alimentatori sul retro del dispositivo.

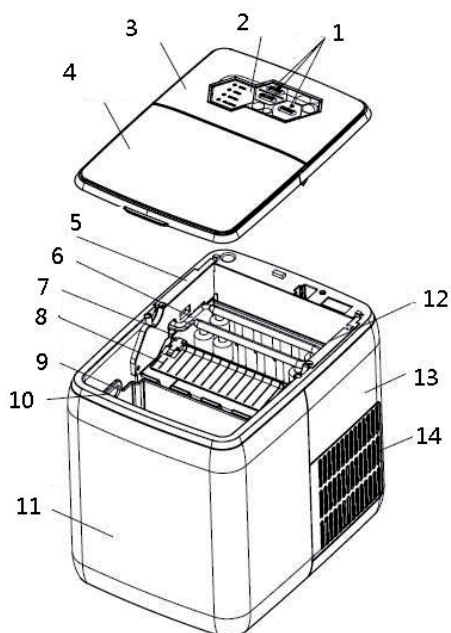
Per evitare la contaminazione degli alimenti seguire le seguenti istruzioni:

- Pulire regolarmente le superfici che possono venire a contatto con gli alimenti.
Pulire regolarmente lo scarico dell'acqua.

**AVVERTENZA:**

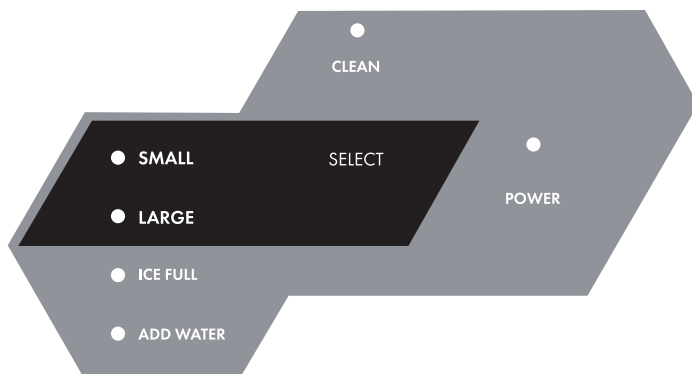
Durante l'uso, la manutenzione e lo smaltimento del dispositivo, prestare attenzione al simbolo a sinistra sul retro del dispositivo o del compressore. Questo simbolo avverte su possibili incendi. Ci sono sostanze infiammabili nelle linee frigorifere e nel compressore. Tenere il dispositivo lontano da fonti di calore durante l'uso, la manutenzione e lo smaltimento.

PANORAMICA GENERALE



- 1 Interruttori
- 2 Pannello di controllo
- 3 Sportello
- 4 Finestrella trasparente
- 5 Supporto microinterruttore
- 6 Vaporizzatore
- 7 Vaschetta dell'acqua
- 8 Ripiano per sessola del ghiaccio
- 9 Secchio del ghiaccio
- 10 Serbatoio dell'acqua
- 11 Lato frontale del dispositivo
- 12 Supporto del motore
- 13 Lato posteriore del dispositivo
- 14 Ventilazione

Pannello di controllo



POWER	interruttore on/off	SELECT	modalità di selezione
CLEAN	tasto pulizia	SMALL	per selezionare cubetti piccoli
		LARGE	per selezionare cubetti grandi
ICE FULL	contenitore del ghiaccio pieno"	ADD WATER	allarme se c'è poca acqua

1. **POWER:** Quando si collega il dispositivo alla corrente l'indicatore lampeggia. Se si preme il tasto **POWER** la spia lampeggia sempre, la macchina inizia la funzione di sghiacciamento, dopodiché produce il blocchetto di ghiaccio secondo la modalità selezionata. Alla fine della fabbricazione il ghiaccio viene eliminato e viene impostata la funzione raschiaghiaccio.
2. **SELECT:** Selezionare la modalità per la dimensione dei cubetti. Come impostazione di default è inserita la modalità per i cubetti grandi. La modalità selezionata: **SMALL:** cubetti piccoli. **LARGE:** cubetti grandi, la spia relativa lampeggia. Il tempo che ci impiega la macchina per produrre cubetti piccoli è di 8 minuti e 30 secondi, mentre per quelli grandi è di 9 minuti e 30 secondi.
3. **CLEAN:** Dopo aver pulito selezionare il tasto di pulizia, azionare il motore e poi la pompa per pompare l'acqua, ovvero il ciclo. Stappare la macchina per 4 minuti.
4. **ADD WATER:** Quando questo LED diventa rosso significa che c'è poca acqua nel serbatoio. Aggiungere acqua e premere il tasto **POWER** per azionare nuovamente la macchina.
5. **ICE FULL:** Quando il ghiaccio raggiunge la quantità massima del contenitore del ghiaccio, lampeggia la spia "ICE FULL" e la macchina si ferma. A questo punto il ghiaccio va scolato. Quando il ghiaccio si trova sotto la posizione del sensore di pieno, la macchina si riavvia automaticamente.

UTILIZZO

Passo 1

Aprire lo sportello ed estrarre il contenitore. Versarvi dentro l'acqua.

Nota: Il serbatoio ha una tacca che indica il livello MAX. L'acqua non deve superare questa tacca.

Se l'acqua supera la tacca MAX, bisogna togliere il tappo di scarico in basso. Scaricare l'acqua in eccesso e rimettere il tappo.

Passo 2

Collegare il dispositivo alla rete elettrica e premere il tasto POWER per avviare la macchina.

Passo 3

Selezionare la dimensione del cubetto di ghiaccio che si vuole produrre. I cubetti grandi sono impostati di default.

Note:

1. Se la temperatura interna è inferiore ai 15 gradi, selezionare le dimensioni del cubetto più piccolo. Se la temperatura interna è superiore ai 30 gradi, si consiglia di selezionare le dimensioni del cubetto più grande.
2. Nei primi tre cicli di produzione di cubetti, i cubetti sono più piccoli e irregolari del solito.
3. Quando il cestello del ghiaccio è pieno, togliere immediatamente i cubetti. Non lasciare che fuoriescano dal cestello.

PULIZIA & ISTRUZIONI PER L'UTILIZZO

1. Pulire regolarmente il contenitore interno, la vaschetta di raccolta del ghiaccio, il serbatoio dell'acqua, la paletta del ghiaccio e il raffreddatore. Prima della pulizia staccare la spina dalla presa di corrente e togliere i cubetti di ghiaccio. Utilizzare una soluzione composta da acqua e aceto per pulire la superficie interna ed esterna della macchina. Non pulirla con sostanze chimiche, diluenti, acidi, benzina od olio. Risciacquare il tutto scrupolosamente prima dell'utilizzo.
2. Mantenere libere da ostacoli le aperture di ventilazione nell'alloggiamento del dispositivo. Per accelerare il processo di scongelamento non utilizzare apparecchiature meccaniche o altri mezzi che non siano consigliati dal produttore.
3. Se si utilizza la macchina a vuoto dopo un certo periodo di tempo, è probabile che non abbia abbastanza acqua per pompare l'aria e la spia "ADD WATER" continua a lampeggiare. A questo punto basterà premere ancora il tasto on/off e la macchina ritornerà nella sua condizione normale.
4. Per garantire la pulizia dei cubetti di ghiaccio bisogna cambiare l'acqua nel contenitore almeno una volta al giorno. Se il dispositivo non viene usato per un lungo periodo, bisognerà svuotarlo e pulirlo.
5. Se il compressore dovesse spegnersi a causa di un blackout, della mancanza di acqua o di un travaso, la messa in servizio dopo la ripartenza subirà un ritardo di 3 minuti.
6. Prima di iniziare la produzione del ghiaccio, utilizzare sempre e solo acqua fresca sia durante la prima installazione sia dopo un lungo periodo di inattività.

RISOLUZIONE DEI PROBLEMI

1. Prestare attenzione al fatto che dopo un blackout potrebbero formarsi piccoli cubetti di ghiaccio. Ciò succede se si tira la spina o si spegne l'interruttore di corrente durante il ciclo di preparazione del ghiaccio. I cubetti si attaccano alla paletta automatica, bloccandola. In questo caso è possibile eliminare i pezzi di ghiaccio. Togliere il cavo di rete e spingere con cautela la paletta sul retro del dispositivo. Rimuovere i pezzi di ghiaccio e riavviare il dispositivo.
2. Controllare che il contenitore dell'acqua sia in piano quando la paletta del ghiaccio non è in grado di rimuovere il ghiaccio nel cestello. In caso contrario premere con il dito la paletta e poi il tasto POWER per riavviare il dispositivo.

PROBLEMA	POSSIBILE CAUSA	SOLUZIONE
Il compressore fa un ronzio.	La tensione è minore rispetto a quella consigliata.	Fermare la macchina del ghiaccio e riaccenderla quando la tensione si sarà normalizzata.
La spia ADD WATER si accende.	<ol style="list-style-type: none"> 1. Non c'è acqua. 2. La pompa è piena d'aria. 	<ol style="list-style-type: none"> 1. Aggiungere un po' d'acqua fino a raggiungere la tacca MAX 2. Premere il tasto POWER per eseguire il riavvio
Le spie sul display non si accendono.	Fusibile bruciato / Non c'è alimentazione elettrica	Sostituire il fusibile / ripristinare la corrente
Il ghiaccio preparato è troppo grande e i pezzi si sono attaccati.	<ol style="list-style-type: none"> 1. La temperatura dell'acqua è troppo bassa. 2. Il ghiaccio dei cicli precedenti è stato lasciato nella vaschetta dell'acqua. 	<ol style="list-style-type: none"> 1. Selezionare una misura più piccola 2. Prelevare il ghiaccio durante la modalità standby
Il dispositivo funziona, ma non viene prodotto ghiaccio.	<ol style="list-style-type: none"> 1. Il compressore è privo di refrigerante. 2. Il compressore è danneggiato. 3. Il motore della ventola è danneggiato. 	Rivolgersi al servizio di assistenza.

<p>Tutte le spie lampeggiano contemporaneamente.</p>	<ol style="list-style-type: none"> 1. La vaschetta dell'acqua è bloccata dal ghiaccio. 2. Il motore è bloccato, spento o danneggiato. 3. Danneggiamento del microinterruttore. 	<ol style="list-style-type: none"> 1. Togliere la spina per rimuovere il ghiaccio che blocca il vassoio. Reinsediare la spina e premere il tasto POWER. Dopo 3 minuti la macchina si riavvierà. 2. Rivolgersi al servizio di assistenza.
<p>La macchina funziona, ma l'acqua si riscalda sempre.</p>	<p>L'elettrovalvola non funziona più.</p>	<p>Sostituire l'elettrovalvola.</p>
<p>Quando il contenitore è pieno, la macchina non segnala ICE FULL.</p>	<ol style="list-style-type: none"> 1. Il sensore di riempimento è danneggiato. 2. Interferenza dei raggi solari. 	<ol style="list-style-type: none"> 1. Sostituire il sensore rosso "contenitore del ghiaccio pieno". 2. Per produrre ghiaccio mettere il dispositivo all'interno. 3. Chiamare il servizio di assistenza.

AVVISO DI SMALTIMENTO



Se nel proprio paese si applicano le regolamentazioni inerenti lo smaltimento di dispositivi elettrici ed elettronici, questo simbolo sul prodotto o sulla confezione segnala che questi prodotti non possono essere smaltiti con i rifiuti normali e devono essere portati a un punto di raccolta di dispositivi elettrici ed elettronici. Grazie al corretto smaltimento dei vecchi dispositivi si tutela il pianeta e la salute delle persone da possibili conseguenze negative. Informazioni riguardanti il riciclo e lo smaltimento di questi prodotti si ottengono presso l'amministrazione locale oppure il servizio di gestione dei rifiuti domestici.

PRODUTTORE E IMPORTATORE (UK)

Produttore:

Chal-Tec GmbH, Wallstraße 16, 10179 Berlino, Germania.

Importatore per la Gran Bretagna:

Chal-Tec UK limited
Unit 6 Riverside Business Centre
Brighton Road
Shoreham-by-Sea
BN43 6RE
United Kingdom



KLARSTEIN