

Istruzioni d'uso

Asciugabiancheria a pompa di calore



Prima di installare e mettere in funzione l'elettrodomestico leggere **assolutamente** le presenti istruzioni d'uso per evitare di danneggiare l'apparecchio e di mettere a rischio la propria sicurezza.

Indice

Il Vostro contributo alla tutela dell'ambiente	5
Istruzioni di sicurezza e avvertenze	6
Come si usa l'asciugabiancheria	18
Pannello comandi.....	18
Funzionamento display.....	19
Al primo avvio	21
Periodo di fermo dopo l'installazione.....	21
Eliminare la pellicola protettiva e gli adesivi pubblicitari	21
Risparmio energetico	22
1. Cura della biancheria	23
Per il lavaggio attenersi a quanto segue	23
Preparare la biancheria da asciugare	23
Asciugatura	24
Simboli trattamento tessuti	24
Impostare il livello di asciugatura corretto.....	24
2. Caricare l'asciugabiancheria	25
Introdurre la biancheria	25
3. Scegliere e avviare un programma	26
Selezionare un programma	26
Selezionare il livello di asciugatura con un programma che lo prevede.....	26
Selezionare altri programmi e programmi a tempo	27
Selezionare Delicato+.....	27
Posticipare l'avvio	28
4. Fine programma - Prelevare la biancheria	30
Fine programma/Fase antipiega.....	30
Prelevare la biancheria	30
Elenco programmi	31
Modificare il programma	34
Contenitore acqua di condensa	36
Vuotare il contenitore acqua di condensa	36

Profumatore	37
FragranceDos – 2 sedi per il profumatore	37
Utilizzare il profumatore.....	37
Rimuovere il sigillo di sicurezza dal profumatore	37
Inserire il profumatore.....	38
Aprire il profumatore.....	39
Chiudere il profumatore.....	39
Estrarre/sostituire il profumatore	40
Pulizia e manutenzione	41
Filtri impurità.....	41
Estrarre il profumatore	41
Rimuovere le impurità visibili.....	41
Pulire accuratamente i filtri impurità e l'area che convoglia l'aria	42
Lavare i filtri impurità con acqua	43
Pulire il filtro zoccolo	44
Estrazione.....	44
Pulire il filtro zoccolo	45
Sportellino per il filtro zoccolo.....	45
Controllare lo scambiatore di calore.....	46
Inserire il filtro zoccolo.....	46
Pulire l'asciugabiancheria.....	47
Guasti, cosa fare...	48
Spie o indicazioni sul display tempo	48
Risultato di asciugatura non soddisfacente	50
Il processo di asciugatura dura molto a lungo	51
Altri problemi	52
Assistenza tecnica	53
Contatti in caso di guasto	53
Accessori su richiesta	53
Garanzia	53
Installazione e allacciamenti	54
Vista anteriore.....	54
Vista posteriore	55
Trasporto dell'asciugatrice	55
Trasportare l'asciugabiancheria fino al luogo di posizionamento	56
Posizionamento	56
Allineare l'asciugatrice.....	56
Periodo di fermo dopo l'installazione.....	57
Aerazione.....	57
Prima di trasportare di nuovo l'elettrodomestico	57

Indice

Condizioni aggiuntive per il posizionamento.....	57
Scaricare l'acqua di condensa all'esterno	58
Condizioni particolari di installazione, che richiedono l'utilizzo di una valvola antiritorno	58
Posare il tubo di scarico	59
Esempi: deviazione acqua di condensa.....	59
Allacciamento elettrico	62
Dati tecnici	63
Scheda per asciugabiancheria a uso domestico	64
Consumi	66
Funzioni di programmazione	67
Programmare.....	67
<i>P01</i> Livelli asciugatura Cotone	69
<i>P02</i> Livelli di asciugatura Lava/Indossa	69
<i>P04</i> Il tempo di raffreddamento può essere prolungato.....	69
<i>P05</i> Volume segnale acustico	69
<i>P06</i> Acustica tasti.....	70
<i>P07</i> Codice PIN	70
<i>P08</i> Conducibilità	71
<i>P11</i> Modalità spegnimento display.....	71
<i>P12</i> Modalità spegnimento asciugabiancheria.....	72
<i>P13</i> Memory.....	72
<i>P14</i> Fase antipiega	73
<i>P19</i> Segnale acustico attivo	73
<i>P20</i> Indicazione circuito aria.....	73
<i>P23</i> Luminosità campi di luce dimmerata.....	74

Smaltimento dell'imballaggio

L'imballaggio ha lo scopo di proteggere la merce da eventuali danni di trasporto. I materiali utilizzati per l'imballaggio sono riciclabili, in quanto selezionati secondo criteri di rispetto dell'ambiente e di facilità di smaltimento.

L'imballaggio può essere conservato per un'eventuale spedizione al servizio di assistenza tecnica autorizzato Miele in caso di danni o guasti all'apparecchiatura.

I singoli componenti dell'imballaggio possono essere raccolti separatamente secondo i criteri della raccolta differenziata.

Restituire gli imballaggi al circuito di raccolta dei materiali consente da una parte di risparmiare materie prime e dall'altra di ridurre il volume degli scarti.

Smaltimento delle apparecchiature

Le apparecchiature elettriche ed elettroniche contengono spesso materiali utili. Contengono altresì sostanze, composti e componenti che erano necessari per il funzionamento e la sicurezza dell'apparecchiatura stessa. Smaltirli in modo non adeguato o nei rifiuti domestici potrebbe nuocere alla salute e all'ambiente. In nessun caso quindi smaltire queste apparecchiature nei normali rifiuti domestici.

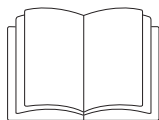


Il simbolo del cassonetto barrato indica che il prodotto deve essere conferito agli idonei centri di raccolta differenziata allestiti dai comuni o dalle società di igiene urbana oppure riconsegnato gratuitamente al rivenditore al momento dell'acquisto di una nuova apparecchiatura di tipo equivalente, in ragione di uno a uno. L'utente è tenuto a cancellare eventuali dati personali dall'apparecchiatura elettronica da smaltire. L'adeguata raccolta differenziata contribuisce a evitare possibili effetti negativi sull'ambiente e sulla salute e favorisce il riciclo dei materiali di cui è composta l'apparecchiatura. Per la gestione del recupero e dello smaltimento degli elettrodomestici, Miele Italia aderisce al consorzio Ecodom (Consorzio Italiano Recupero e Riciclaggio Elettrodomestici).

Smaltimento dei rifiuti di apparecchiature elettriche ed elettroniche (RAEE), ai sensi del Decr. legisl. 14 marzo 2014, n. 49 in attuazione della Direttiva 2012/19/UE e sui RAEE sullo smaltimento dei rifiuti di apparecchiature elettriche ed elettroniche.

Accertarsi che fino al momento dello smaltimento l'apparecchiatura sia tenuta lontana dai bambini.

Istruzioni di sicurezza e avvertenze



- ▶ Leggere assolutamente le presenti istruzioni d'uso.

Questa asciugabiancheria è conforme alle vigenti disposizioni in materia di sicurezza. Un uso improprio può tuttavia provocare danni a persone e/o cose.

Prima di utilizzare l'asciugabiancheria per la prima volta, leggere attentamente questo libretto di istruzioni; contiene indicazioni importanti riguardanti la sicurezza, l'uso e la manutenzione della macchina. In questo modo si evita di infortunarsi e di danneggiare l'asciugabiancheria.

Conservare con cura il presente libretto d'istruzioni e consegnarlo anche a eventuali futuri utenti.

Uso previsto

- ▶ Questa asciugabiancheria è destinata esclusivamente all'uso domestico e non deve essere utilizzata per scopi diversi da quelli per i quali è stata progettata.
- ▶ Questo apparecchio non è destinato all'impiego in ambienti esterni.
- ▶ L'asciugabiancheria deve essere utilizzata sempre nei limiti del normale uso domestico, non per uso professionale, per asciugare capi lavati in acqua che il produttore ha dichiarato idonei all'asciugatura in tamburo sull'etichetta. Qualsiasi altro impiego non è ammesso. Miele declina ogni responsabilità per danni derivanti da usi non conformi a quelli previsti o da un uso errato dell'apparecchio.

Istruzioni di sicurezza e avvertenze

► Le persone che per le loro capacità fisiche, sensoriali o psichiche o per la loro inesperienza o non conoscenza non siano in grado di utilizzare in sicurezza l'elettrodomestico, non devono farne uso senza la sorveglianza e la guida di una persona responsabile.

Bambini

- Tenere lontano dall'asciugabiancheria i bambini al di sotto degli otto anni oppure sorvegliarli costantemente.
- I ragazzini più grandi possono utilizzare l'asciugabiancheria senza sorveglianza solo ed esclusivamente se è stato loro spiegato come farlo e se sono in grado di farlo in tutta sicurezza. È importante che sappiano riconoscere e comprendere quali pericoli possono derivare da un uso non corretto dell'apparecchio.
- In ogni caso non permettere loro di effettuare operazioni di pulizia e manutenzione sull'asciugabiancheria senza sorveglianza.
- Sorvegliare i bambini che si trovano nelle immediate vicinanze dell'asciugabiancheria. Non permettere loro di giocarci.

Istruzioni di sicurezza e avvertenze

Sicurezza tecnica

▶ Attenersi a quanto riportato nei capitoli “Installazione/Allacciamenti” e “Dati tecnici”.

▶ Prima di installare l'asciugabiancheria, controllare che non vi siano danni visibili.

Non installare né mettere in funzione l'asciugabiancheria se presenta dei danni.

▶ Prima di collegare l'asciugabiancheria alla rete elettrica, accertarsi che i valori di allacciamento (protezione, tensione e frequenza) riportati sulla targhetta dati corrispondano a quelli della rete elettrica. In caso di dubbi, consultare un elettricista qualificato.

▶ Il funzionamento sicuro e affidabile dell'asciugabiancheria è garantito solo se la macchina è allacciata alla rete elettrica pubblica.

▶ La sicurezza elettrica dell'asciugabiancheria è garantita solo in presenza di un regolare conduttore di protezione. È importante assicurarsi che questa condizione sia verificata, perché fondamentale per la sicurezza. In caso di dubbi far controllare l'impianto da un tecnico specializzato. Miele non risponde di eventuali danni causati dall'assenza o dall'interruzione del conduttore di protezione.


▶ Per motivi di sicurezza non si possono utilizzare prolunghe (pericolo di incendio dovuto al surriscaldamento).

Istruzioni di sicurezza e avvertenze

- ▶ Sostituire eventuali pezzi guasti o difettosi con ricambi originali Miele; solo così Miele può garantire il pieno rispetto degli standard di qualità e di sicurezza previsti per le proprie macchine.
- ▶ Riparazioni non eseguite a regola d'arte possono esporre l'utente a gravi pericoli, per i quali Miele non si assume alcuna responsabilità. Eventuali riparazioni possono essere effettuate solo dal servizio di assistenza tecnica Miele autorizzato, diversamente il produttore non è responsabile per i danni che ne possono derivare e la garanzia decade.
- ▶ Garantire sempre l'accessibilità della presa onde poter staccare in qualsiasi momento l'asciugabiancheria dalla rete elettrica.
- ▶ Se il cavo di alimentazione elettrica è danneggiato, deve essere completamente sostituito da personale tecnico autorizzato Miele per evitare all'utente qualsiasi pericolo.
- ▶ In caso di guasti e per le operazioni di pulizia e manutenzione, tenere presente che l'asciugabiancheria è staccata dalla rete elettrica solo se
 - la spina del cavo di alimentazione non è inserita nella presa, oppure se
 - l'interruttore generale dell'impianto elettrico di casa è disinserito, oppure se
 - il fusibile dell'impianto elettrico è completamente svitato (e quindi tutto l'impianto elettrico è staccato).

Istruzioni di sicurezza e avvertenze

► Spiegazioni sulla pompa di calore e sul refrigerante: questa asciugabiancheria utilizza un refrigerante gassoso che viene compresso nel compressore. Il refrigerante compresso allo stato liquido ha una temperatura superiore. Viene convogliato in un circuito chiuso attraverso lo scambiatore di calore, dove avviene lo scambio di calore con l'aria di asciugatura in afflusso.

 **Danni all'asciugabiancheria per via di una messa in funzione anticipata.**

È possibile danneggiare la pompa di calore.

Dopo l'installazione attendere un'ora prima di mettere in funzione l'asciugabiancheria.

- Ronzii durante il procedimento di asciugatura, generati dalla pompa di calore, sono normali. Il buon funzionamento dell'asciugabiancheria non ne viene compromesso.
- Il refrigerante non è infiammabile né esplosivo.
- L'asciugatrice contiene gas fluorurati ad effetto serra. Questi sono chiusi ermeticamente.

Denominazione refrigerante	R134a	R134a	R450A
Quantità refrigerante	0,48 kg	0,30 kg	0,31 kg
Potenziale effetto serra refrigerante	1430 kg CO ₂ e	1430 kg CO ₂ e	605 kg CO ₂ e
Potenziale effetto serra elettrodomestico	686 kg CO ₂ e	429 kg CO ₂ e	188 kg CO ₂ e

La denominazione e la quantità di refrigerante, così come il potenziale effetto serra sono riportati sulla targhetta dati (lato posteriore asciugatrice).

Istruzioni di sicurezza e avvertenze

- ▶ Non coprire né ridurre lo spazio tra il fondo dell'asciugabiancheria e il pavimento, ad es. con zoccoli, listelli, tappeti a pelo lungo ecc. Altrimenti non si garantisce una sufficiente aerazione.
- ▶ Nell'area di apertura dello sportello non si devono trovare porte che si possano chiudere a chiave, porte scorrevoli o porte con incernieratura contraria rispetto a quella dello sportello.
- ▶ Quest'asciugabiancheria non può essere messa in funzione in luoghi non stazionari (ad es. sulle navi).
- ▶ Non si possono effettuare modifiche all'asciugabiancheria che non siano state espressamente autorizzate da Miele.
- ▶ Questa asciugabiancheria è dotata di una lampada speciale per soddisfare specifiche esigenze (p.es. temperatura, umidità, resistenza chimica e all'usura, vibrazione). Impiegare la lampadina speciale solo per l'uso previsto. Non è adatta per illuminare l'ambiente. La sostituzione può essere effettuata solo da parte di personale autorizzato Miele o dall'assistenza tecnica autorizzata Miele.

Istruzioni di sicurezza e avvertenze

Impiego corretto

► Non installare l'asciugabiancheria in ambienti esposti al gelo. Già temperature prossime allo zero ne compromettono il funzionamento. Se l'acqua di condensa gela nella pompa e nel tubo di scarico, può provocare seri danni alla macchina.

► Il carico massimo è di 9,0 kg (biancheria asciutta). Carichi parziali per singoli programmi sono riportati nel capitolo "Elenco programmi".

► Pericolo d'incendio!

Non mettere in funzione l'asciugabiancheria se collegata a una presa multipla manovrabile (ad es. tramite orologio programmatore o impianto elettrico con disinserimento carico max. di punta).

Qualora il programma di asciugatura venisse interrotto prima di terminare la fase di raffreddamento, potrebbe sussistere il pericolo di autocombustione della biancheria.

► **Avvertenza:** non spegnere mai l'asciugabiancheria prima che il programma sia terminato, a meno che tutto il contenuto del cestello non venga prelevato immediatamente e steso in modo che possa cedere tutto il calore.

► Alla fase di riscaldamento segue in molti programmi la fase di raffreddamento in modo che i capi/gli oggetti si mantengano a una temperatura che non li danneggi (per ridurre il pericolo di autocombustione). Solo dopo questa fase il programma può considerarsi concluso.

Prelevare tutta la biancheria non appena il programma è terminato.

Istruzioni di sicurezza e avvertenze

- ▶ Non asciugare con l'asciugabiancheria (perché sussiste pericolo di incendio)
 - capi che non sono stati lavati.
 - capi non ben puliti, quindi ancora sporchi di residui di oli, grassi o altro (ad es. strofinacci, salviette usate per la cosmesi sporche di pomate, oli, grassi); se i tessuti non sono ben puliti, la biancheria può incendiarsi durante l'asciugatura o anche al termine del processo al di fuori dell'asciugabiancheria.
 - capi trattati con o che presentano macchie di prodotti infiammabili come acetone, alcol, benzina, petrolio, cherosene, smacchiatori, trementina, cera, sostanze che rimuovono la cera o altri prodotti chimici (ad es. su stracci, strofinacci, mop).
 - capi che presentano residui di spray, lacche per capelli, acetone o prodotti simili.

Lavare questi capi in modo intenso e accurato: aumentare il dosaggio di detersivo e selezionare una temperatura elevata. In caso di dubbi ripetere il lavaggio più volte.

- ▶ Rimuovere tutti gli oggetti contenuti nelle tasche, ad es. accendini, fiammiferi.

Istruzioni di sicurezza e avvertenze

- ▶ Non asciugare mai in asciugabiancheria (per pericolo d'incendio):
 - capi sui quali sono stati utilizzati prodotti chimici industriali per il lavaggio (ad es. lavasecco).
 - capi che contengono parti in gomma, gommapiuma o simili. Questi possono essere ad es. oggetti in lattice, cuffie per doccia, tessuti impermeabili, oggetti in gomma, capi di abbigliamento o oggetti con parti in gomma, cuscini con imbottitura in pezzetti di gomma piuma.
 - capi con imbottiture e fodere danneggiate (ad es. giacche imbottite, cuscini). L'imbottitura che fuoriesce potrebbe causare un incendio.
- ▶ Chiudere lo sportello al termine di ogni ciclo di asciugatura. In questo modo si evita che
 - i bambini tentino di infilarsi nella macchina o di nascondervi degli oggetti.
 - vi si possano infilare degli animali.
- ▶ Non appoggiarsi, né fare leva sullo sportello, altrimenti l'asciugabiancheria potrebbe ribaltarsi.
- ▶ Dopo ogni ciclo di asciugatura, pulire i filtri impurità.
- ▶ Asciugare sempre i filtri impurità e il filtro zoccolo dopo averli lavati. Se i filtri rimangono bagnati possono causare guasti di funzionamento.

Istruzioni di sicurezza e avvertenze

- ▶ Non azionare l'asciugabiancheria senza
 - filtri impurità o con filtri impurità danneggiati.
 - filtro zoccolo o con filtro zoccolo danneggiato.

L'asciugabiancheria si intaserebbe con conseguenti danni e malfunzionamenti!

- ▶ Se si scarica l'acqua di condensa all'esterno, ad es. in un lavabo, fissare il tubo di scarico affinché non scivoli. Altrimenti potrebbe spandere l'acqua di condensa provocando dei danni.

- ▶ L'acqua di condensa non è potabile. Se ingerita risulta tossica sia per gli esseri umani che per gli animali.

- ▶ Tenere sempre pulito da polvere e impurità l'ambiente dove è installata l'asciugabiancheria.

Polvere e impurità presenti vengono aspirate assieme all'aria e alla lunga intasano lo scambiatore di calore.

- ▶ Non spruzzare acqua sull'asciugabiancheria.

- ▶ Se si usano ammorbidenti o prodotti simili seguire le istruzioni riportate sulla relativa confezione.


Istruzioni di sicurezza e avvertenze

Uso del profumatore (accessorio su richiesta)

- ▶ Utilizzare solo il profumatore originale Miele.
- ▶ Conservare il profumatore solo nella sua confezione originale, che per questo non deve essere gettata via.
- ▶ Attenzione. La sostanza profumata può fuoriuscire. Mantenere il profumatore o il filtro impurità con il profumatore montato sempre diritto senza appoggiarlo o inclinarlo.
- ▶ Pulire subito con un panno assorbente i pavimenti, l'asciugatrice o p.es. il filtro impurità, se la sostanza profumata fosse fuoriuscita.
- ▶ In caso di contatto con la sostanza profumata fuoriuscita con la **pelle** lavarsi immediatamente e abbondantemente con acqua e sapone. In caso di contatto con gli **occhi** risciacquarli immediatamente e abbondantemente con acqua pulita per almeno 15 minuti. In caso di ingestione risciacquare la **bocca** immediatamente e abbondantemente con acqua pulita e in tutti questi casi consultare un medico.
- ▶ Togliersi di dosso immediatamente gli indumenti venuti a contatto con la sostanza profumata. Lavare immediatamente gli indumenti o i panni con abbondante acqua e detersivo.
- ▶ La mancata osservanza delle seguenti istruzioni può provocare un incendio oppure il danneggiamento dell'asciugabiancheria:
 - non rabboccare mai il flacone.
 - Non utilizzare mai un flacone danneggiato.
- ▶ Smaltire il flacone vuoto insieme ai rifiuti domestici e non riutilizzarlo per nessuno scopo.
- ▶ Rispettare inoltre le informazioni allegate al profumatore.

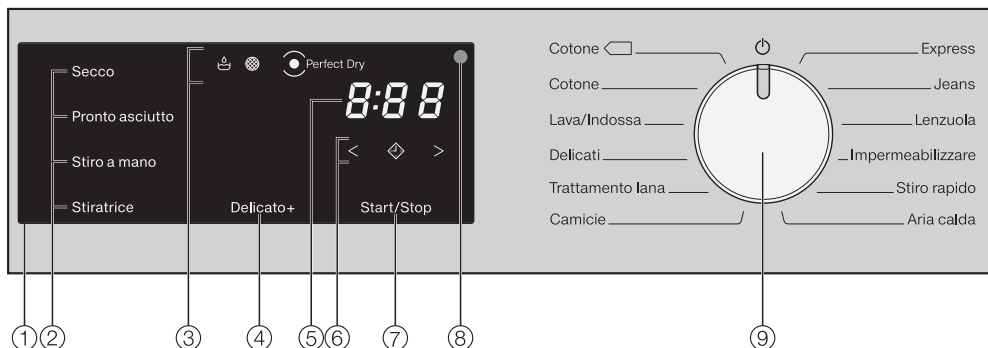
Accessori



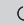
- ▶ Gli unici accessori che possono essere montati o utilizzati sono quelli espressamente autorizzati da Miele.
Se si montano o utilizzano altri accessori, il diritto alla garanzia e a prestazioni in garanzia per vizi e/o difetti del prodotto decade.
- ▶ Le asciugatrici e le lavatrici Miele possono essere sovrapposte nella c.d. colonna bucato. Per l'installazione serve l'apposito kit di congiunzione, reperibile come accessorio su richiesta presso l'assistenza tecnica Miele autorizzata. Fare attenzione che il kit di congiunzione per la colonna bucato sia adatto al tipo di lavatrice e asciugatrice Miele utilizzato.
- ▶ Fare attenzione che lo zoccolo Miele, reperibile come accessorio su richiesta, sia adatto al tipo di asciugabiancheria utilizzato.

 Miele non risponde dei danni che derivano dall'inosservanza delle istruzioni di sicurezza e delle avvertenze.

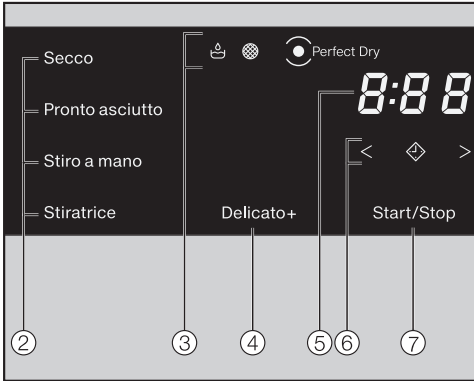
Come si usa l'asciugabiancheria

Pannello comandi



- ① **Area comandi**
- ② **Tasti sensore per livelli di asciugatura**
- ③ **Le spie**  sono accese in caso di necessità
- ④ **Tasto sensore *Delicato+*** per un'asciugatura delicata
- ⑤ **Display tempo** per la durata del programma
- ⑥ **Tasti sensore <  >** per la selezione della durata
- ⑦ **Tasto sensore *Start/Stop*** per l'avvio/l'interruzione del programma
- ⑧ **Interfaccia ottica** per l'assistenza tecnica
- ⑨ **Selettore programma** per la selezione del programma e lo spegnimento. Tramite la selezione del programma si accende l'asciugabiancheria e tramite la posizione  del selettore la si spegne.

Funzionamento display



I sensori ②, ④, ⑥ e ⑦ reagiscono al tocco. La selezione è possibile, finché il tasto sensore interessato è illuminato.

Un tasto sensore acceso con luce chiara significa: selezionato

Un tasto sensore con luce dimmerata significa: selezione possibile

② Tasti sensore per i livelli di asciugatura

Dopo aver selezionato un programma con livelli di asciugatura con il selettore programmi, si accende il livello di asciugatura proposto.

I livelli di asciugatura selezionabili si accendono in modo dimmerato.

③ Spie

- si accende se il contenitore di acqua di condensa deve essere vuotato.
- si accende se il filtro zoccolo deve essere pulito.
- *PerfectDry*
Il sistema *Perfect Dry* misura l'umidità residua del bucato nei programmi di livello di asciugatura, consentendo un'asciugatura completa. Questa visualizzazione . . .
. . . lampeggia dopo l'avvio del programma finché viene rilevata la durata del programma, quindi si spegne.
.. . si accende con il livello di asciugatura raggiunto verso il termine del programma.
. . . rimane oscurata per questi programmi: *Trattamento lana*, *Aria calda*.

④ Tasto sensore Delicato+

Per l'asciugatura di capi sensibili alle temperature con il simbolo . Sfiocando si illumina *Delicato+*.

Con alcuni programmi *Delicato+* è sempre attivo (acceso) o non attivo (non acceso).

Come si usa l'asciugabiancheria

⑤ Display tempo



La durata residua del programma è visualizzata in ore e minuti.

La durata della maggior parte dei programmi può variare, provocando differenze di durata. Questo dipende tra l'altro dalla quantità, dal tipo oppure dall'umidità residua della biancheria.

L'elettronica intuitiva si adatta a tali variazioni divenendo sempre più precisa.

⑥ Tasti sensore < >

– 

Dopo aver toccato il tasto sensore  si seleziona un avvio programma ritardato (posticipo dell'avvio). Alla selezione  si accende.

– < >

Toccando il tasto sensore < o > si seleziona la durata del posticipo dell'avvio o del programma *Aria calda*.


⑦ Tasto sensore Start/Stop

Toccando il tasto sensore *Start/Stop* il programma selezionato si avvia o un programma già avviato si interrompe. Il tasto sensore lampeggia non appena è possibile avviare un programma e si illumina in modo permanente in seguito all'avvio del programma.

Illuminazione cestello

Il cestello si illumina affinché non ci si dimentichi nessun capo di biancheria all'interno. La luce del cestello si spegne in automatico (risparmio energetico).

Periodo di fermo dopo l'installazione

 Danni all'asciugabiancheria per via di una messa in funzione anticipata.

È possibile danneggiare la pompa di calore.

Dopo l'installazione attendere un'ora prima di mettere in funzione l'asciugabiancheria.

Eliminare la pellicola protettiva e gli adesivi pubblicitari

■ Rimuovere:

- la pellicola protettiva dallo sportello
- tutti gli adesivi pubblicitari (se presenti) dalla parte anteriore e dal coperchio.

Non eliminare assolutamente gli adesivi visibili all'apertura dello sportello (p.es. la targhetta dati).

Eeguire il primo avvio come descritto in queste istruzioni d'uso

- Leggere i capitoli “1. Cura della biancheria” e “2. Caricare l'asciugabiancheria”.
- Poi caricare l'asciugabiancheria e selezionare un programma come descritto al capitolo “3. Selezionare e avviare un programma”.

Risparmio energetico

Questa asciugabiancheria con tecnologia a pompa di calore è predisposta per l'asciugatura a risparmio energetico. È possibile inoltre risparmiare ancora un po' di energia con le seguenti misure, perché in questo modo la durata di asciugatura non si prolunga inutilmente.

- Utilizzare le fasce tariffarie più convenienti. Informarsi presso il proprio fornitore di energia. La funzione di posticipo avvio di questa asciugabiancheria serve a questo scopo: selezionare l'orario desiderato nelle 24 ore successive per avviare automaticamente il processo di asciugatura.


- Centrifugare la biancheria in lavatrice al massimo numero di giri.
Se si centrifuga p.es. con 1.600 giri/min anziché con 1.000 giri/min, nell'asciugatura si può risparmiare ca. il 20 % di energia elettrica ma anche tempo.
- Per il rispettivo programma di asciugatura sfruttare il carico massimo. In tal modo il consumo di energia elettrica, rapportato al carico completo, è ridotto al minimo.
- Accertarsi che la temperatura ambiente non sia troppo alta. Se nell'ambiente sono installate altre macchine che generano calore, arieggiare l'ambiente o spegnere le altre macchine.
- Dopo ogni ciclo di asciugatura, pulire i filtri impurità nell'apertura di carico.

Le indicazioni per la pulizia dei filtri impurità e del filtro zoccolo si trovano al capitolo "Pulizia e manutenzione".

Per il lavaggio attenersi a quanto segue


- Lavare capi particolarmente sporchi in modo intenso e accurato: aumentare il dosaggio di detersivo e selezionare una temperatura elevata. In caso di dubbi ripetere il lavaggio più volte.
- Non asciugare mai capi troppo bagnati. Centrifugare la biancheria nella lavatrice sempre alla massima velocità di centrifugazione. Maggiore è la velocità, più energia elettrica e tempo si risparmiano durante la fase di asciugatura.
- Lavare accuratamente e separatamente i capi nuovi, colorati prima della prima asciugatura e non asciugarli assieme ai capi chiari. Potrebbero stingere (e tingere le parti in plastica dell'asciugabiancheria). Allo stesso modo potrebbe depositarsi sui capi lanugine di altro colore.
- Anche la biancheria inamidata può essere asciugata in asciugabiancheria. Tuttavia, per ottenere il normale effetto appretto, bisogna raddoppiare la dose di amido.

Preparare la biancheria da asciugare

 Danni causati da corpi estranei non rimossi nella biancheria.

I corpi estranei possono fondersi, bruciare o esplodere.

Ricordarsi di rimuovere i corpi estranei (ad es. dosatori, accendini ecc.) dalla biancheria.

 Pericolo di incendio a causa di utilizzo errato.

La biancheria può bruciare e danneggiare l'asciugabiancheria e l'ambiente circostante.

Leggere il capitolo “Indicazioni per la sicurezza e avvertenze”.

- Dividere i capi in base al tipo di tessuto, alla grandezza, ai rispettivi simboli di trattamento e al grado di asciugatura desiderato.
- Controllare che i capi/la biancheria non presentino bordi e cuciture. In questo modo si può evitare che fuoriesca l'imbottitura. Pericolo d'incendio durante l'asciugatura.
- Disticare i capi.
- Legare insieme bande e lacci.
- Chiudere/abbottonare federe e copripiumoni per evitare che altri capi più piccoli possano infilarvisi.
- Chiudere ganci e asole.
- Aprire giacche e cerniere a lampo lunghe, affinché i capi si asciughino uniformemente.
- Cucire o rimuovere i ferretti fuoriusciti dai reggiseni.
- Ridurre in casi estremi la quantità di carico. La formazione delle pieghe sui capi particolarmente sensibili aumenta quanto più grande è il carico. Questo riguarda in particolare i tessuti delicati (p.es. camicie, camicette).

1. Cura della biancheria




Asciugatura





Suggerimento: leggere il capitolo “Elenco programmi”.

Vi sono elencati tutti i programmi con relative quantità di carico.

- Tenere conto del carico massimo per ogni programma. In tal modo il consumo di energia elettrica, rapportato al carico completo, è ridotto al minimo.
- Il tessuto delicato interno di capi imbottiti con piuma d'oca tende a restringersi in base alla propria qualità. Trattare questi capi solo col programma *Pre-stiratura*.
- Tessuti di puro lino possono essere asciugati solo se è esplicitamente indicato tra i simboli dell'etichetta. In caso contrario il tessuto può diventare ruvido. Trattare questi capi solo col programma *Pre-stiratura*.
- Lana e capi misti lana tendono a infeltrirsi e a restringersi. Trattare questi capi solo col programma *Trattamento lana*.
- Maglieria e tessuti di maglia, (ad es. magliette, biancheria intima ecc.) spesso si restringono al primo lavaggio. Per cui: non asciugarli eccessivamente per evitare che si restringano maggiormente. Acquistare questi capi eventualmente una o due misure più grandi.
- Per trattare capi particolarmente sensibili alle alte temperature e alle pieghe ridurre il carico e selezionare l'opzione *Delicato+*.

Simboli trattamento tessuti

Asciugatura	
	Temperatura normale/alta
	Temperatura ridotta*
	*selezionare <i>Delicato+</i>
	Non adatto all'asciugatura in tamburo.

Stiratura (a mano o con stiratrice)	
 Ferro molto caldo	 Ferro caldo
 Ferro moderatamente caldo	 Non stirare

Impostare il livello di asciugatura corretto

- Scegliere *Secco* per tessuti a più strati e particolarmente spessi.
- *Pronto asciutto* per capi che possono restringersi. O per capi in cotone leggero o jersey.
- *Stiro a mano* o *Stiratrice*, se dopo l'asciugatura occorre trattare ancora la biancheria.

Suggerimento: è possibile personalizzare i livelli di asciugatura dei programmi *Cotone* e *Lava/Indossa* (più umidi o meno umidi). A tale scopo vedi il capitolo “Funzioni di programmazione”.

2. Caricare l'asciugabiancheria

Introdurre la biancheria

I capi si possono danneggiare. Prima dell'introduzione della biancheria in macchina leggere il capitolo "1. Cura della biancheria".



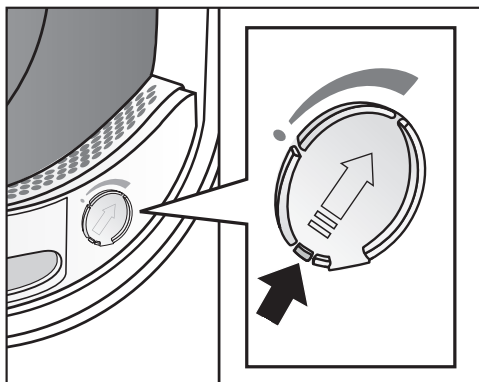
- Caricare la biancheria nel cestello senza pressarla.

Non sovraccaricare mai il cestello. La biancheria si può strapazzare e si pregiudica il risultato di asciugatura. E si formano molte pieghe.

La biancheria si può danneggiare. Assicurarsi che i capi non rimangano impigliati chiudendo lo sportello.

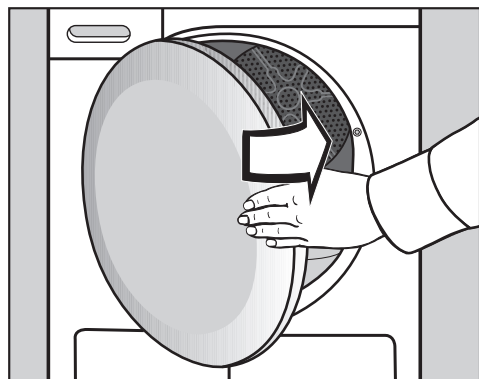
2 sedi per il profumatore

L'utilizzo del profumatore viene descritto nel cap. "Profumatore".



Se si asciuga senza profumatore: chiudere completamente la saracinesca dell'otturatore (freccia), di modo che la sede sia chiusa. Altrimenti vi si deposita la lanugine.


Chiudere lo sportello

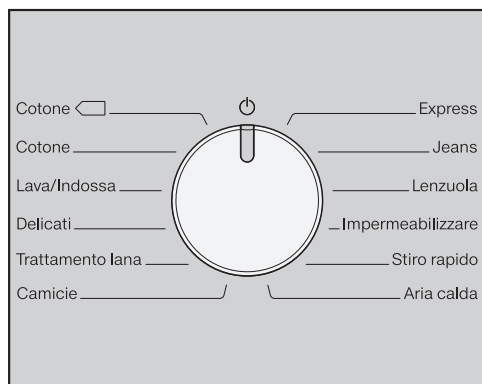


- Chiudere lo sportello con una leggera spinta.

3. Scegliere e avviare un programma

Selezionare un programma

Tramite la selezione del programma si accende l'asciugabiancheria e tramite la posizione  del selettore la si spegne.



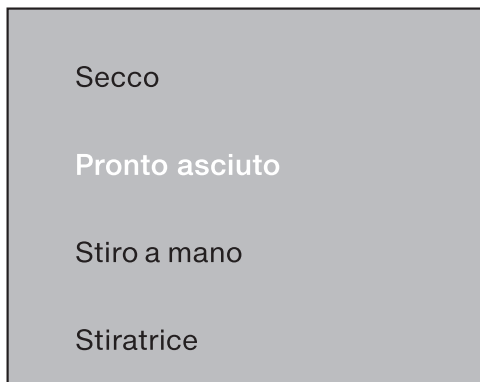
- Ruotare il selettore programmi.

Inoltre si può illuminare un livello di asciugatura e sul rispettivo display si visualizza la durata.

Selezionare il livello di asciugatura con un programma che lo prevede

Cotone, Lava/Indossa, Delicati, Express, Camicie, Jeans, Lenzuola, Prestiratura

È possibile modificare il livello di asciugatura preimpostato.



- Toccare il tasto sensore del livello asciugatura desiderato che si accende di luce chiara.

Con *Cotone*, *Express* e *Lenzuola* si possono selezionare tutti i livelli di asciugatura. Per gli altri programmi la selezione è limitata.

3. Scegliere e avviare un programma

Selezionare altri programmi e programmi a tempo

Aria calda

È possibile selezionare una durata in scatti di dieci minuti da 0:20 minuti fino a 2:00 ore.




- Toccare il tasto sensore < o > finché sul display della durata compare la durata desiderata per il programma.

Cotone , Trattamento lana, Impermeabilizzare

Il risultato di asciugatura viene indicato dalla macchina e non è modificabile.

Selezionare Delicato+

Per capi delicati (con simbolo trattamento , p.es. acrilico) l'asciugatura avviene a una temperatura più bassa e per un tempo maggiore.

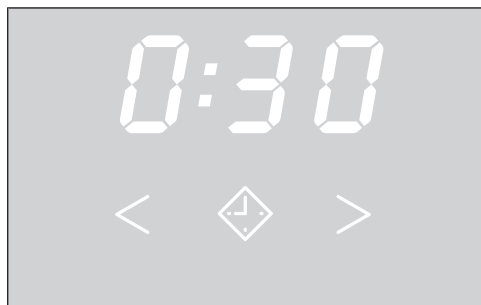
- Toccare il tasto sensore *Delicato+*, che si accende.
- *Delicato+* è selezionabile con questi programmi:
 - *Cotone*
 - *Lava/Indossa*
 - *Camicie*
 - *Jeans*
 - *Aria calda*
- Con *Delicati*, *Pre-Stiratura Delicato+* è sempre attivo/non è possibile disattivarlo.

3. Scegliere e avviare un programma

Posticipare l'avvio

Attivando il posticipo dell'avvio si può decidere di far avviare il programma successivamente da 0:30 minuti a 24h (ore).

Tuttavia: il posticipo dell'avvio non è previsto in combinazione con il programma *Aria calda*.



■ Toccare il tasto sensore .

 si accende

■ Toccare il tasto sensore > o < finché sul display tempo compare il posticipo dell'avvio desiderato.

Suggerimento: toccando in modo continuo i tasti sensore > o < i valori aumentano o decrescono automaticamente.


Modificare il posticipo dell'avvio

■ Toccare il tasto sensore *Start/Stop*.

■ Con i tasti sensore < > è possibile modificare la durata.

■ Toccare il tasto sensore *Start/Stop*, affinché il posticipo dell'avvio continui a scorrere.

Annullare/cancellare il posticipo

■ Ruotare il selettore programmi sulla posizione del selettore programmi  per lo spegnimento.

Svolgimento

– Il tempo che manca all'avvio scorre a ritroso ora dopo ora fino alle 10h, poi di minuto in minuto.

– Dopo ogni ora seguono brevi rotazioni del cestello fino all'avvio del programma (per ridurre la formazione di pieghe).

3. Scegliere e avviare un programma

Avviare il programma

- Toccare il tasto sensore *Start/Stop* acceso a intermittenza.

Il tasto sensore *Start/Stop* si accende.

Avvertenze

Se è stato selezionato un posticipo dell'avvio, questa indicazione scorre sul display del tempo. Una volta trascorso l'intero posticipo oppure, se il programma è stato avviato, subito dopo lo start, a display compare la durata del programma.

Per un posticipo dell'avvio più lungo il cestello ruota avanti e indietro per districare la biancheria. Non si tratta di un guasto.

- La spia *Perfect Dry* lampeggia/è accesa solo per i programmi con diversi livelli di asciugatura (v. cap. “Uso dell'asciugabiancheria”).
- Questa macchina misura l'umidità residua della biancheria e rileva la durata del programma necessaria. Se in macchina si introduce poca biancheria o biancheria più asciutta, l'asciugatura avviene in un determinato intervallo di tempo. In questo caso *Perfect Dry* non si accende al termine del programma.

Se così fosse, i capi di biancheria si strapazzerebbero troppo.
Evitare di asciugare eccessivamente i capi e la biancheria.

Risparmio energetico

Dopo 10 minuti le spie si oscurano e il tasto sensore *Start/Stop* si accende a intermittenza.

- Toccare il tasto sensore *Start/Stop*, per riaccendere le spie (non ha alcun effetto su un programma in corso).
- Prima del termine di un programma la biancheria viene raffreddata.

4. Fine programma - Prelevare la biancheria

Fine programma/Fase anti piega

Fine programma: 0:00 si accende e il tasto sensore *Start/Stop* non si accende più.

Al termine del programma per max. 2 h si attiva la fase anti piega. Nessuna fase anti piega: *Trattamento lana*.

V. cap. "Funzione di programmazione", par. "P14 Fase anti piega".

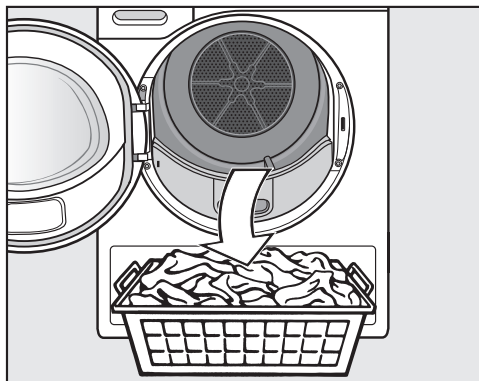
Risparmio energetico:

- 10 minuti dopo il termine del programma il tasto sensore *Start/Stop* inizia ad accendersi in modo intermittente e le speie si oscurano.
- Questa asciugabiancheria si spegne automaticamente 15 minuti dopo la fase anti piega (per i programmi senza fase anti piega 15 minuti dopo la fine del programma).

Prelevare la biancheria


Aprire lo sportello solo quanto il processo di asciugatura è terminato. Altrimenti la biancheria non si asciuga e non si raffredda a regola d'arte.


- Per aprire lo sportello, inserire la mano nell'incavo e tirare la maniglia.



- Prelevare la biancheria.



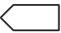

La biancheria dimenticata in macchina potrebbe riportare dei danni a causa di un'asciugatura prolungata. Prelevare quindi sempre tutti i capi di biancheria dal cestello.

- Ruotare il selettore programmi sulla posizione selettore programmi .
- Rimuovere le impurità/la lanugine dai 2 filtri impurità nell'area dell'apertura di carico: cap. "Pulizia e manutenzione", par. "Pulire i filtri impurità".
- Chiudere lo sportello con una leggera spinta.
- Vuotare il contenitore acqua di condensa.

Per asciugare un carico completo con i programmi *Cotone* e *Cotone*  si consiglia di scaricare l'acqua di condensa esternamente attraverso un tubo di scarico. In questo modo non sarà necessario vuotare di tanto in tanto il contenitore dell'acqua di condensa.

Elenco programmi

Tutti i pesi contrassegnati con * fanno riferimento al peso della biancheria asciutta.

Cotone 		max. 9 kg*
Capi	Biancheria in cotone normalmente bagnata, come descritto sotto <i>Cotone Pronto asciutto</i> .	
Avvertenza	<ul style="list-style-type: none"> – In questo caso si avvia esclusivamente il programma <i>Pronto asciutto</i>. – Il programma <i>Cotone</i>  è, dal punto di vista dei consumi energetici, il più efficiente per asciugare biancheria in cotone normalmente bagnata. 	
Indicazione per istituti di ricerca	<ul style="list-style-type: none"> – Il programma <i>Cotone</i>  è il programma test ai sensi del regolamento 392/2012/UE per l'etichetta energetica con valori rilevati in base alla norma EN 61121. – Se si imposta il programma <i>Cotone</i> e <i>Cotone</i> , scaricare l'acqua di condensa all'esterno attraverso il tubo. 	
Cotone		max. 9 kg*
Secco, Pronto asciutto		
Capi	Tessuti a uno o più strati in cotone. Come p.es. magliette, biancheria intima, biancheria per neonati, abbigliamento da lavoro, giacche, coperte, grembiuli, camici, asciugamani in spugna, teli da bagno in spugna, accappatoi in spugna e lenzuola in flanella e per neonati.	
Consiglio	<ul style="list-style-type: none"> – Scegliere <i>Secco</i> per tessuti diversi, a più strati e particolarmente spessi. – Non asciugare con <i>Secco</i> i capi in maglina (ad es. T-shirt, intimo, biancheria per neonati) perché potrebbero restringersi. 	
Stiro a mano, Stiratrice		
Capi	Tessuti in cotone o lino, che devono essere trattati a fine asciugatura. Tovaglie, lenzuola, biancheria inamidata.	
Consiglio	Se si usa il mangano, tenere arrotolata la biancheria fino al momento della stiratura, di modo che si mantenga umida.	
Lava/Indossa		max. 4 kg*
Pronto asciutto, Stiro a mano		
Capi	Tessuti di cotone e misto cotone o fibre sintetiche: abbigliamento da lavoro, camici, maglioni, abiti, pantaloni, tovaglie, calze.	

Elenco programmi

Delicati		max. 2,5 kg*
Pronto asciutto, Stiro a mano		
Capi	Tessuti delicati con il simbolo ☐ in fibre sintetiche o miste, rayon; capi lava/indossa in cotone. Camicie, camicette, intimo e capi con applicazioni.	
Consiglio	Per ottenere un'asciugatura priva di pieghe ridurre ulteriormente il carico.	
Trattamento lana		max. 2 kg*
Capi	Tessuti in lana o misto lana: pullover, giacche fatte a maglia, calze.	
Avvertenza	<ul style="list-style-type: none"> – In poco tempo i capi in lana vengono resi morbidi e vaporosi, ma non vengono asciugati del tutto. – Prelevare subito i capi al termine del programma. 	
Camicie		max. 2 kg*
Pronto asciutto, Stiro a mano		
Capi	Per tutte le camicie o camicette.	
Express		max. 4 kg*
Secco, Pronto asciutto, Stiro a mano, Stiratrice		
Capi	Per capi resistenti, adatti al programma <i>Cotone</i> .	
Avvertenza	La durata del programma si riduce.	
Jeans		max. 3 kg*
Pronto asciutto, Stiro a mano		
Capi	Tutti i capi in jeans, come p.es. giacche, pantaloni, camicie e gonne.	
Lenzuola		max. 4 kg*
Secco, Pronto asciutto, Stiro a mano, Stiratrice		
Capi	Lenzuola, imbottiture per cuscini	

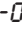
Elenco programmi


Impermeabilizzare		max. 2,5 kg*
Capi	Per asciugare capi adatti all'asciugatura in tamburo, ad es. in microfibra, abbigliamento da sci o outdoor, popeline di cotone o tovaglie.	
Avvertenza	<ul style="list-style-type: none"> – In questo caso si avvia esclusivamente il programma <i>Pronto asciutto</i>. – Questo programma prevede una fase specifica per il fissaggio dell'impermeabilizzante. – I capi impermeabilizzati possono essere trattati esclusivamente con impermeabilizzante che riporti l'indicazione "Adatto a capi a membrana". Questi prodotti sono a base di composti al fluoro. – Non asciugare capi che sono stati impregnati di sostanze contenenti paraffina. Pericolo d'incendio. 	
Pre-stiratura		max. 1 kg*
Pronto asciutto, Stiro a mano		
Capi	<ul style="list-style-type: none"> – Capi in cotone e/o lino. – Tessuti di cotone e misto cotone o fibre sintetiche: p.es. pantaloni in cotone, anorak e camicie. 	
Consiglio	<ul style="list-style-type: none"> – Questo programma riduce le pieghe nei capi in seguito a precedente centrifuga in lavatrice. – Questo programma è adatto anche per biancheria asciutta. – Prelevare subito i capi al termine del programma. 	
Aria calda		max. 9 kg*
Capi	<ul style="list-style-type: none"> – Asciugatura supplementare di tessuti a più strati che, proprio per le loro caratteristiche, non si asciugano in maniera uniforme: giacche, cuscini, sacchi a pelo e altri capi voluminosi. – Asciugatura di singoli capi di biancheria come p.es. asciugamani, abbigliamento da bagno, canovacci. 	
Consiglio	All'inizio non selezionare il tempo più lungo. Occorre fare delle prove per stabilire quale sia il tempo di asciugatura più idoneo.	

Modificare il programma


Cambiare il programma in corso

Non è più possibile cambiare il programma in corso (protezione contro interventi indesiderati).

Se si sposta il selettore programmi, -- rimane acceso finché si imposta il programma originario.

Eccezione: tramite la posizione del selettore programmi  si spegne l'asciugabiancheria.

Per poter selezionare un nuovo programma è prima necessario interrompere quello in corso.


 Pericolo di incendio a causa di un utilizzo errato.

La biancheria può bruciare e danneggiare l'asciugabiancheria e l'ambiente circostante.

Leggere il capitolo "Indicazioni per la sicurezza e avvertenze".

Interrompere un programma in corso

- Toccare il tasto sensore *Start/Stop*.


I capi vengono raffreddati se è stato raggiunto un determinato tempo e una determinata temperatura di asciugatura. Se nel frattempo si tocca nuovamente *Start/Stop*, si accende .

- Aprire lo sportello.

Selezionare un altro programma

- Chiudere lo sportello.
- Ruotare il selettore programmi su un altro programma.
- Toccare il tasto sensore *Start/Stop*.

Aggiungere o prelevare biancheria

 Pericolo di incendio quando si tocca biancheria molto calda o il cestello dell'asciugabiancheria.

È possibile bruciarsi.

Far raffreddare la biancheria e prelevarla con cautela.

- Aprire lo sportello.
- Aggiungere la biancheria oppure prelevarla.
- Chiudere lo sportello.
- Toccare il tasto sensore *Start/Stop*.

Il programma si avvia.

Aggiungere biancheria mentre è in corso il posticipo dell'avvio.

È possibile aprire lo sportello e aggiungere o prelevare biancheria.

- Tutte le impostazioni del programma rimangono memorizzate.
- Se lo si desidera è possibile modificare nuovamente il livello di asciugatura.
- Aprire lo sportello.
- Aggiungere la biancheria oppure prelevarla.
- Chiudere lo sportello.
- Toccare il tasto sensore *Start/Stop*, affinché il posticipo dell'avvio continui a scorrere.

Durata programma

Se si modifica il programma, si può assistere a veri e propri “salti” nell'indicazione del tempo a display.

Contentore acqua di condensa

Vuotare il contenitore acqua di condensa

L'acqua di condensa che si forma durante l'asciugatura viene raccolta in un contenitore.

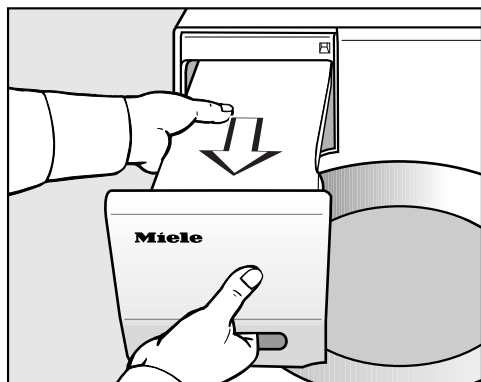
Vuotare il contenitore acqua di condensa dopo il programma di asciugatura.

Quando si raggiunge la massima quantità di carico nel contenitore dell'acqua di condensa, si accende ☹. Per cancellare ☹: ad asciugabiancheria accesa aprire e chiudere lo sportello.

⚠️ Danni allo sportello e alla maniglia quando si estrae il contenitore per l'acqua di condensa.

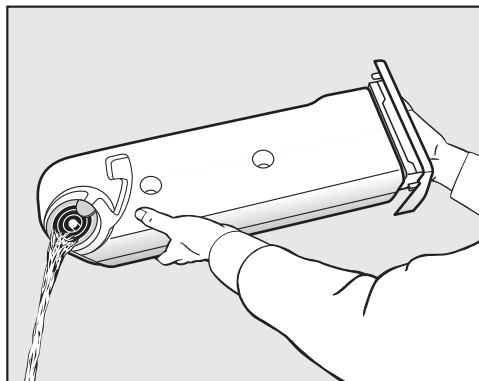
Lo sportello e la maniglia si possono danneggiare.

Chiudere sempre completamente lo sportello.



- Estrarre il contenitore dell'acqua di condensa.

- Trasportare il contenitore tenendolo in orizzontale, così da non versare acqua. Tenerlo sia all'impugnatura che all'estremità.



- Vuotare il contenitore acqua di condensa.
- Reinserrarlo nell'asciugabiancheria.

L'acqua di condensa è nociva sia per le persone che per gli animali.
Non bere l'acqua di condensa!

In ambito domestico è possibile utilizzare l'acqua di condensa (ad es. per i ferri da stiro con caldaia a vapore o gli umidificatori d'aria). Per precauzione, prima di usare l'acqua di condensa, filtrarla con un colino sottile o un filtro di carta da caffè per eliminare tutta la lanugine onde evitare di danneggiare le apparecchiature.

FragranceDos – 2 sedi per il profumatore

Con il profumatore (accessorio su richiesta) è possibile conferire una particolare nota profumata alla biancheria durante l'asciugatura.

Questa asciugatrice dispone di 2 sedi per il profumatore. In questo modo si hanno diverse possibilità di utilizzo.

- Utilizzare entrambe le sedi, per passare da una fragranza all'altra. È possibile chiudere il profumatore, che non si usa.
- Utilizzare entrambe le sedi per rafforzare l'intensità del profumo con lo stesso profumatore.
- Utilizzare solo una sede, se si desidera utilizzare solo un profumo.

⚠ Effetti nocivi sulla salute e pericolo d'incendio per un uso scorretto del profumatore.

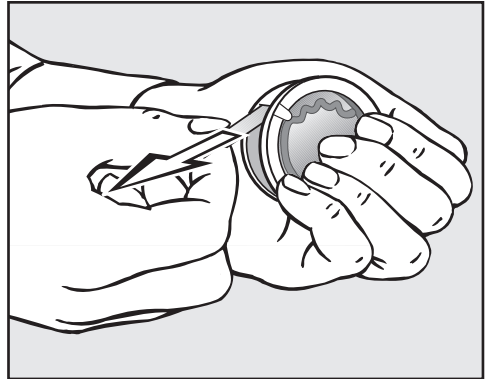
La sostanza contenuta nel profumatore non deve entrare in contatto con parti del corpo, altrimenti può provocare danni alla salute. La sostanza che fuoriesce dal profumatore può provocare un incendio.

Leggere bene il cap. "Indicazioni per la sicurezza e avvertenze", par. "Uso del profumatore" (accessorio su richiesta).

Utilizzare il profumatore

Rimuovere il sigillo di sicurezza dal profumatore

Afferrare il profumatore solo come illustrato. Non tenerlo in posizione obliqua o capovolgerlo altrimenti la sostanza contenuta fuoriesce.



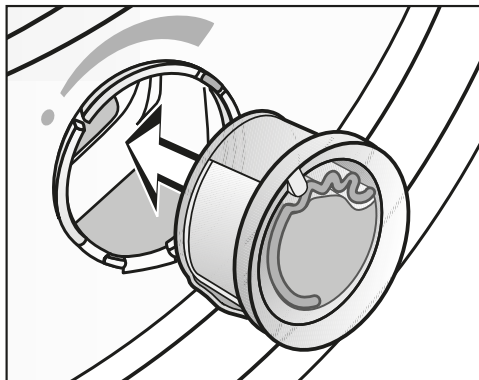
- Tenere saldamente tutta la circonferenza del profumatore, in modo che non venga aperto accidentalmente!
- Togliere il sigillo di protezione.

Profumatore

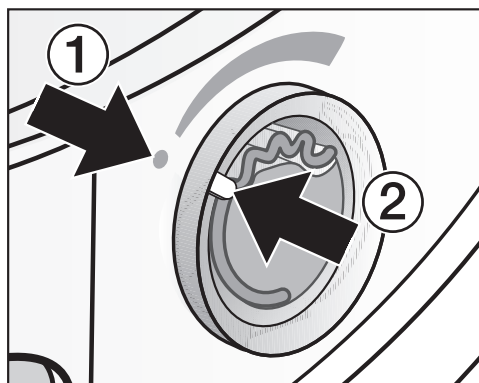
Inserire il profumatore

- Aprire lo sportello dell'asciugatrice.

Il profumatore viene inserito nel filtro impurità superiore. Le sedi si trovano a destra e a sinistra, a fianco dell'incavo della maniglia.



- Infilare il profumatore nella sede fino alla battuta d'arresto.

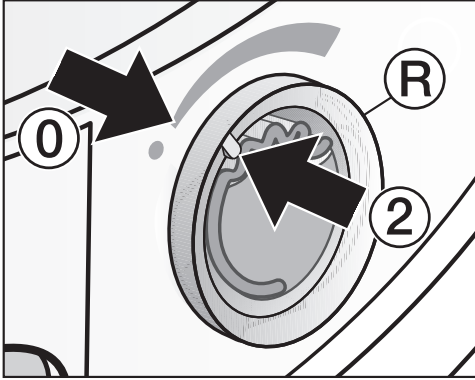


I segni ① e ② devono trovarsi uno di fronte all'altro.

- Aprire l'otturatore dalla saracinesca, finché questa risulta posizionata completamente in alto.

L'otturatore della sede non utilizzata deve rimanere chiuso, così non si raccoglie lanugine.

Spingere la saracinesca dell'otturatore completamente verso il basso (freccia), fino al percepibile incastro.



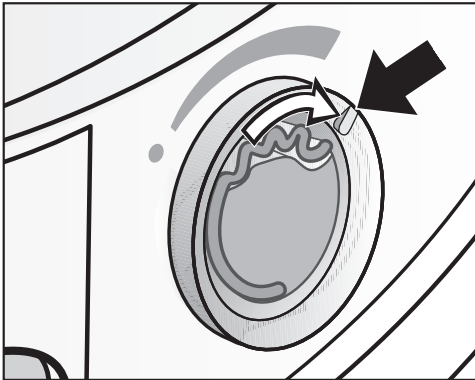
- Ruotare l'anello esterno (R) leggermente verso destra.

Il profumatore potrebbe scivolare fuori.

Ruotare l'anello esterno in modo tale, che i segni ② e ① si trovino uno di fronte all'altro.

Aprire il profumatore

Prima dell'asciugatura è possibile impostare l'intensità del profumo.

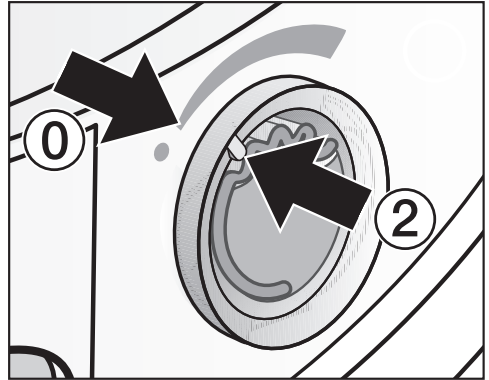


- Ruotare l'anello esterno verso destra: quanto più si apre il profumatore, tanto più intenso è il profumo.

La fragranza si diffonde in modo soddisfacente solo se la biancheria è umida e i tempi di asciugatura più lunghi con una sufficiente trasmissione di calore. In questo caso il profumo si sente anche nell'ambiente di installazione dell'asciugabiancheria.

Chiudere il profumatore

Chiudere il profumatore al termine dell'asciugatura, affinché non fuoriesca inutilmente la sostanza contenuta.



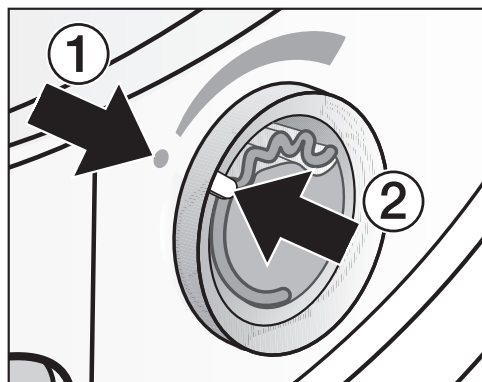
- Ruotare l'anello esterno verso sinistra, finché il segno ② raggiunge la posizione ①.

Se si asciuga senza fragranza: prelevare il profumatore e conservarlo nel suo imballaggio.

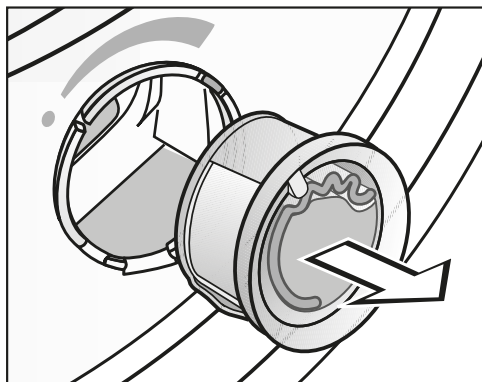
Se l'intensità della fragranza non è sufficiente, sostituire il profumatore con un profumatore nuovo.

Profumatore

Estrarre/sostituire il profumatore



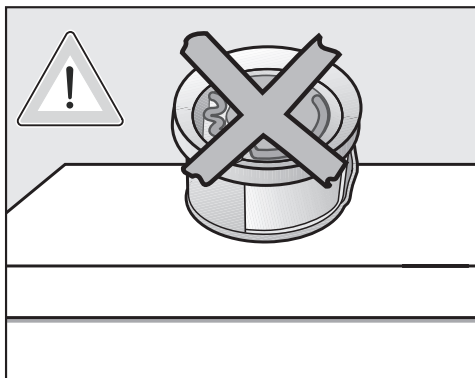
- Ruotare l'anello esterno verso sinistra, finché i segni ① e ② si trovano uno di fronte all'altro.



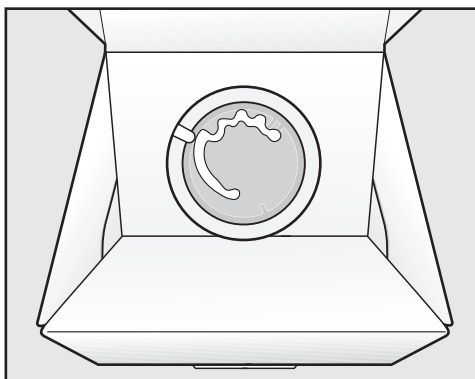
- Sostituire il profumatore.

È possibile conservare il profumatore nella sua confezione.

Si può ordinare il profumatore presso i rivenditori autorizzati Miele, il servizio di assistenza tecnica Miele oppure su internet.



La sostanza contenuta nel profumatore potrebbe fuoriuscire.
Non disporre il flacone in orizzontale.





- Non conservare l'imballaggio con il profumatore capovolto o inclinato. In questo caso la sostanza contenuta fuoriesce.
- Conservare sempre in luogo fresco e asciutto e non esporre alla luce del sole.
- Profumatore nuovo: sfilare il sigillo solo poco prima di usare il profumatore.

Filtri impurità

Questa asciugabiancheria è dotata di 2 filtri impurità nell'area di carico dello sportello. Il filtro impurità superiore e quello inferiore trattengono la lanugine derivante dal processo di asciugatura.

Pulire i filtri impurità dopo ogni asciugatura. In questo modo si evita un prolungamento della durata del programma.

Pulire i filtri impurità anche quando la spia  è accesa.

Cancellare la spia :

- aprire e chiudere lo sportello finché l'asciugabiancheria è accesa.

Estrarre il profumatore

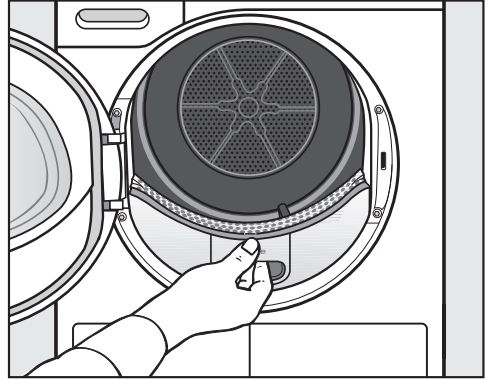
Se i filtri impurità e il filtro zoccolo non vengono puliti, si riduce l'intensità del profumo.

- Estrarre il profumatore. V. cap. "Profumatore", par. "Estrarre/sostituire profumatore".

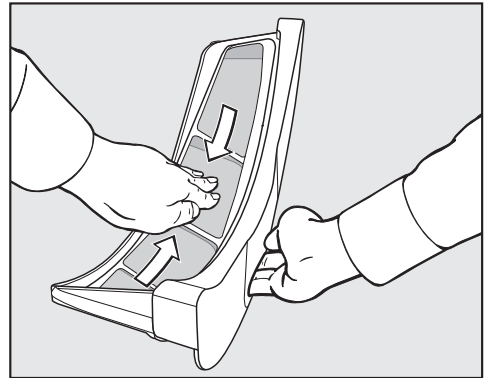
Rimuovere le impurità visibili

Suggerimento: le impurità possono essere aspirate con l'aspirapolvere per non toccarle con le mani.

- Aprire lo sportello.

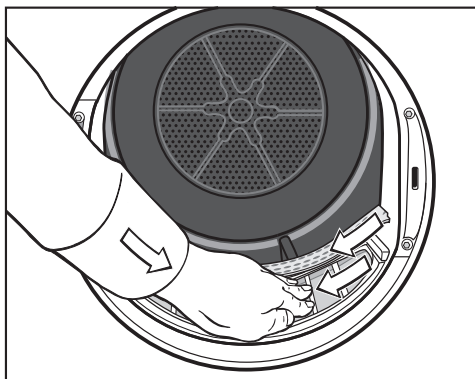


- Estrarre il filtro impurità superiore verso di sé.



- Eliminare la lanugine (v. freccia).

Pulizia e manutenzione

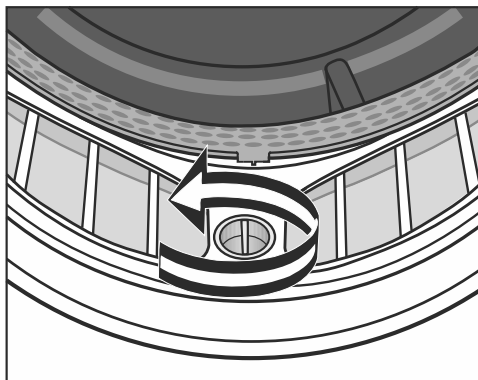


- Eliminare la lanugine (v. frecce) dalle superfici di tutti i filtri impurità e dal dispositivo forato che respinge la biancheria.
- Infilare il filtro impurità superiore fino alla battuta d'arresto.
- Chiudere lo sportello.

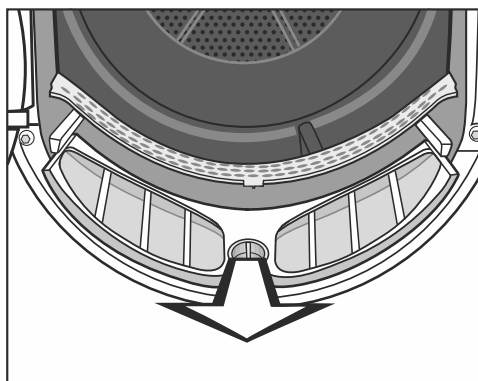
Pulire accuratamente i filtri impurità e l'area che convoglia l'aria

Eseguire una pulizia accurata se i tempi di asciugatura si sono allungati o se le superfici dei filtri impurità sono visibilmente ostruiti.

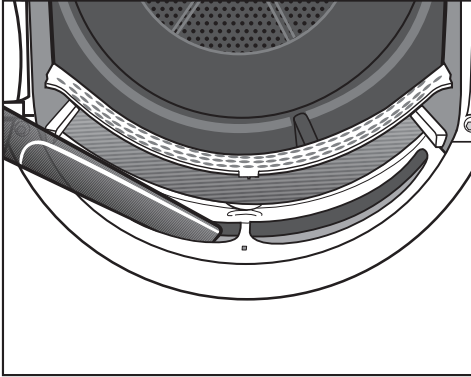
- Estrarre il profumatore. V. cap. "Profumatore".
- Estrarre il filtro impurità superiore verso di sé.



- Sul filtro impurità inferiore ruotare la manopola gialla nella direzione della freccia (fino alla battuta d'arresto).



- Estrarre il filtro impurità (afferrandolo dalla manopola) verso di sé.



- Eliminare la lanugine dall'area che convoglia l'aria (aperture) con l'aspirapolvere e una bocchetta lunga.

Infine lavare il filtro impurità con acqua.

Lavare i filtri impurità con acqua


- Pulire le superfici lisce in plastica dei filtri impurità con un panno bagnato.
- Risciacquare la superficie dei filtri sotto acqua calda corrente.
- Scuotere i filtri e asciugarli bene.

Filtri ancora umidi possono compromettere il funzionamento della macchina.

- Inserire il filtro inferiore fino alla battuta di arresto e bloccare la manopola gialla.
- Inserire il filtro superiore fino alla battuta di arresto.
- Chiudere lo sportello.

Pulizia e manutenzione

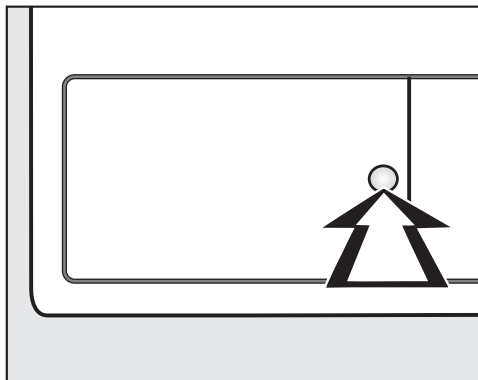
Pulire il filtro zoccolo

Pulire sempre il filtro zoccolo, quando si accende  o la durata del programma si è prolungata.

Cancellare la spia :

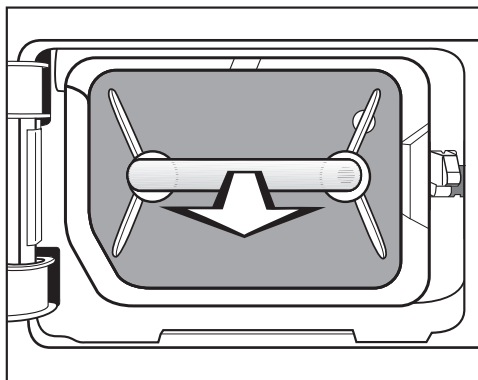
- aprire e chiudere lo sportello finché l'asciugabiancheria è accesa.

Estrazione



- Per aprire premere sulla superficie rotonda e concava sullo sportellino dello scambiatore di calore.

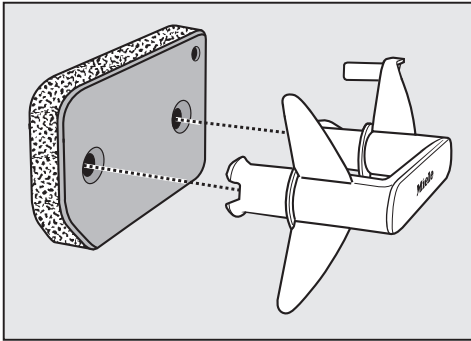
Lo sportellino si apre.



- Estrarre il filtro zoccolo afferrandolo dalla maniglia.

Nell'asciugabiancheria fuoriesce il perno guida. Grazie al perno guida lo sportellino dello scambiatore di calore si chiude solo quando il filtro zoccolo è inserito correttamente.

Pulire il filtro zoccolo

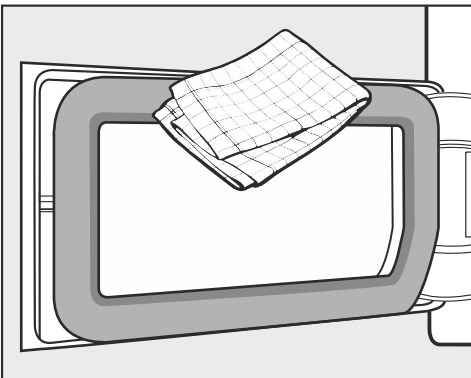


- Rimuovere la maniglia dal filtro zoccolo.
- Lavare accuratamente il filtro sotto acqua corrente.
- Premere con forza il filtro zoccolo.

Prima di rimetterlo in sede, il filtro zoccolo dovrà essere solo umido, non bagnato. Altrimenti si può verificare un guasto.

- Servendosi di un panno inumidito rimuovere eventuale lanugine dalla maniglia.

Sportellino per il filtro zoccolo



- Rimuovere con un panno umido eventuale lanugine presente. Fare attenzione a non danneggiare la guarnizione in gomma.
- Verificare che le alette di raffreddamento non siano sporche di lanugine (v. più avanti).

Pulizia e manutenzione

Controllare lo scambiatore di calore


 Pericolo di ferirsi con le alette di raffreddamento.

Potrebbero essere taglienti.

Non toccare le alette di raffreddamento con le mani.

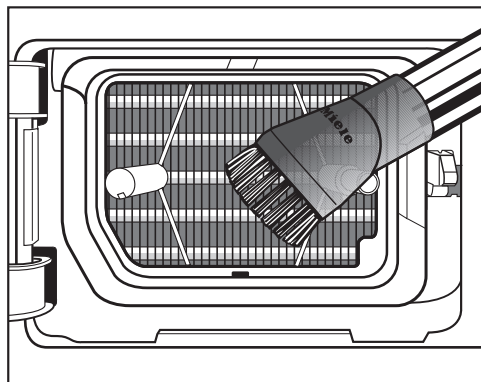
- Controllare che non si sia accumulata della lanugine.

In caso di sporco evidente:

 di danni causati dalla pulizia errata dello scambiatore di calore.

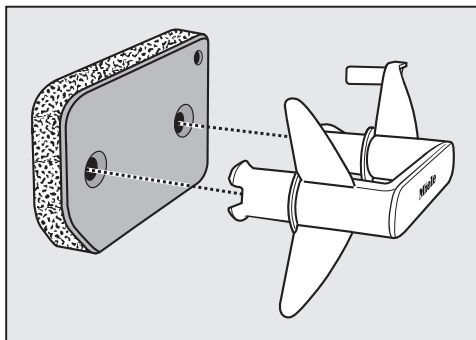
Se le alette di raffreddamento sono danneggiate o piegate, l'asciugabiancheria non asciuga più a sufficienza.

Pulirle con l'aspirapolvere e con un pennello per la polvere. Passare il pennello leggermente e senza applicare pressione sulle alette di raffreddamento dello scambiatore di calore.



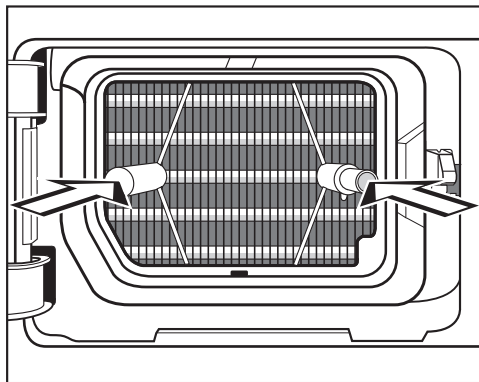
- Facendo attenzione, aspirare con l'aspirapolvere lo sporco visibile.

Inserire il filtro zoccolo



- Rimontare il filtro zoccolo sulla maniglia nella direzione corretta.

Affinché il filtro sia inserito correttamente davanti allo scambiatore di calore:



- inserire correttamente dapprima l'impugnatura col filtro zoccolo nei due perni guida.
- Il logo Miele sull'impugnatura non deve essere capovolto.
- Inserire il filtro completamente.

Contemporaneamente si inserisce il perno guida destro.

- Chiudere lo sportellino dello scambiatore di calore.

⚠ Danni o asciugatura non efficace se si asciuga senza filtro zoccolo o con sportellino aperto per lo scambiatore di calore.

Depositi intensi di impurità sul filtro zoccolo possono danneggiare l'asciugabiancheria col tempo. Un sistema non ermetico causa un'asciugatura non efficace.

È possibile utilizzare l'asciugabiancheria solo se è inserito il filtro zoccolo e lo sportellino per lo scambiatore di calore è chiuso.

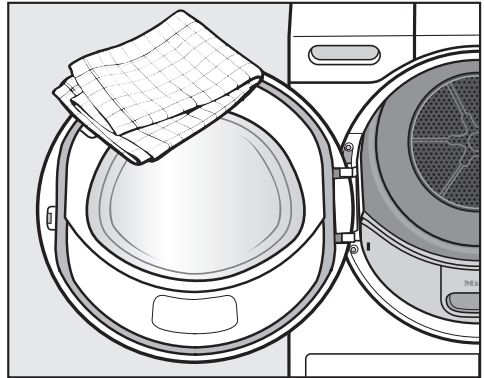
Pulire l'asciugabiancheria

Staccare l'asciugabiancheria dalla rete elettrica.

⚠ Danni causati dall'utilizzo di prodotti per la pulizia non adatti.

I prodotti per la pulizia non adatti possono danneggiare le superfici in plastica e altri componenti.

Non utilizzare detergenti che contengono solventi, sostanze abrasive, pulitori per vetro o pulitori universali.









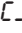
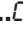
- Pulire l'asciugabiancheria e la guarnizione sul lato interno dello sportello solo con un panno morbido e inumidito e una soluzione detergente delicata o acqua e sapone.
- Asciugare tutte le superfici con un panno morbido.

Guasti, cosa fare...

La maggior parte dei guasti che si verificano durante l'uso quotidiano della macchina può essere eliminata personalmente, senza difficoltà. In molti casi è possibile risparmiare tempo e costi senza doversi necessariamente rivolgere all'assistenza tecnica.

Le tabelle che seguono sono un aiuto per individuare e possibilmente eliminare le cause dei guasti.

Spie o indicazioni sul display tempo

Problema	Causa e rimedio
 si accende a fine programma	<p>I filtri sono intasati di lanugine.</p> <ul style="list-style-type: none">■ Pulire i filtri impurità.■ Pulire il filtro zoccolo.■ V. cap. "Pulizia e manutenzione". <p>Spegnere :</p> <ul style="list-style-type: none">■ aprire e chiudere lo sportello (con asciugabiancheria accesa). <p>L'accendersi di  può essere influenzato dai seguenti fattori: v. cap. "Funzioni di programmazione", par. "P20 Indicazione circuito aria".</p>
 si accende dopo l'interruzione del programma, un segnale acustico suona.	<p>Il contenitore che raccoglie l'acqua di condensa è pieno oppure il tubo di scarico è piegato.</p> <ul style="list-style-type: none">■ Vuotare il contenitore acqua di condensa.■ Controllare il tubo di scarico.■ V. cap. "Pulizia e manutenzione". <p>Spegnere :</p> <ul style="list-style-type: none">■ Aprire e chiudere lo sportello (con asciugabiancheria accesa).
Si accende -0-.	<p>Il selettore programmi è stato spostato.</p> <ul style="list-style-type: none">■ Selezionare il programma originale, così comparirà di nuovo il tempo residuo.
Al termine del programma lampeggiano dei trattini: .........	<p>Il programma è terminato, ma l'asciugabiancheria continua a raffreddare la biancheria.</p> <ul style="list-style-type: none">■ È possibile prelevare la biancheria e stenderla oppure lasciarla raffreddare ulteriormente.

Guasti, cosa fare...

Problema	Causa e rimedio
<p>Dopo l'accensione lampeggia / si accende --- e non si possono selezionare i programmi.</p>	<p>Il codice PIN è attivato.</p> <ul style="list-style-type: none"> ■ V. cap. "Funzioni di programmazione", par. "P07 Codice PIN".
<p>F e 055 lampeggiano dopo un'interruzione del programma, suona un segnale acustico.</p>	<p>I filtri sono molto intasati di lanugine.</p> <ul style="list-style-type: none"> ■ Pulire i filtri impurità. ■ Pulire il filtro zoccolo. ■ Pulire le vie dell'aria: l'area di convogliamento aria sotto il filtro zoccolo e lo scambiatore di calore. ■ V. cap. "Pulizia e manutenzione". <p>Spegnere F 055:</p> <ul style="list-style-type: none"> ■ spegnere e riaccendere l'asciugabiancheria.
<p>F e un'altra combinazione di cifre lampeggiano dopo un'interruzione del programma, suona un segnale acustico.</p>	<p>Non è possibile determinare immediatamente la causa.</p> <ul style="list-style-type: none"> ■ Spegnere e riaccendere l'asciugabiancheria. ■ Avviare un programma. <p>Se il programma si interrompe di nuovo e ricompare la segnalazione, si tratta di un guasto. Contattare il servizio di assistenza tecnica Miele.</p>
<p>0:00 si accende e il programma viene interrotto, suona un segnale acustico.</p>	<p>La biancheria si è distribuita in modo non corretto oppure arrotolata.</p> <ul style="list-style-type: none"> ■ Sciogliere la biancheria ed eventualmente prelevare una parte. ■ Spegnere e riaccendere l'asciugabiancheria. ■ Avviare un programma.

Guasti, cosa fare...

Risultato di asciugatura non soddisfacente

Problema	Causa e rimedio
Il risultato di asciugatura della biancheria non è quello desiderato.	<p>Il carico si compone di diversi tessuti.</p> <ul style="list-style-type: none">■ Continuare l'asciugatura con il programma <i>Aria calda</i>.■ La prossima volta impostare un programma adeguato. <p>Nota: è possibile adattare individualmente il livello di asciugatura di alcuni programmi. Consultare il capitolo "Funzioni di programmazione", par. "PQ1 Livelli di asciugatura cotone", "PQ2 Livelli di asciugatura Lava/Indossa".</p>
A seguito dell'asciugatura la biancheria o i cuscini con imbottitura in piuma emanano un odore sgradevole.	<p>La biancheria è stata lavata con troppo poco detersivo.</p> <p>Le piume con il calore emanano odori sgradevoli.</p> <ul style="list-style-type: none">■ Biancheria: durante il lavaggio utilizzare sufficiente detersivo.■ Cuscini: dopo l'asciugatura far prendere loro aria.■ Per ottenere con l'asciugatura una fragranza particolare, utilizzare il profumatore (accessorio su richiesta).
Dopo l'asciugatura i capi in fibre sintetiche si caricano elettrostaticamente.	<p>I tessuti sintetici tendono a caricarsi elettrostaticamente.</p> <ul style="list-style-type: none">■ L'impiego di un ammorbidente all'ultimo risciacquo può ridurre la carica elettrostatica che si forma durante l'asciugatura.
Si è depositata della lanugine.	<p>Dai tessuti si stacca la lanugine formata soprattutto durante l'uso dei capi o in parte durante il lavaggio. La sollecitazione nell'asciugabiancheria è ridotta. La lanugine viene trattenuta dai filtri impurità e dal filtro zoccolo, così da essere facilmente eliminata.</p> <ul style="list-style-type: none">■ V. cap. "Pulizia e manutenzione".

Il processo di asciugatura dura molto a lungo

Problema	Causa e rimedio
<p>Il programma di asciugatura dura troppo o si interrompe*.</p>	<p>Nell'ambiente in cui è installata la macchina la temperatura è troppo alta.</p> <ul style="list-style-type: none"> ■ Aerare l'ambiente.
	<p>Residui di detersivo, capelli, peli o impurità possono intasare la macchina.</p> <ul style="list-style-type: none"> ■ Pulire i filtri impurità e il filtro zoccolo (v. cap. "Pulizia e manutenzione", par. "Pulire i filtri impurità" e "Pulire il filtro zoccolo"). ■ Rimuovere le impurità evidenti dallo scambiatore di calore (v. cap. "Pulizia e manutenzione", par. "Pulire il filtro zoccolo").
	<p>La biancheria si è distribuita in modo non corretto oppure si è arrotolata. Il cesto risulta troppo carico.</p> <ul style="list-style-type: none"> ■ Sciogliere la biancheria ed eventualmente prelevarne una parte. ■ Avviare un programma.
	<p>La griglia in basso a destra è coperta/ostruita.</p> <ul style="list-style-type: none"> ■ Rimuovere il cesto della biancheria o altri oggetti.
	<p>Il filtri impurità e il filtro zoccolo sono stati inseriti ancora umidi.</p> <ul style="list-style-type: none"> ■ I filtri impurità e il filtro zoccolo devono essere asciutti.
	<p>La biancheria è troppo bagnata.</p> <ul style="list-style-type: none"> ■ In futuro centrifugare la biancheria a un numero più alto di giri.
	<p>La presenza di cerniere lampo in metallo impedisce di rilevare correttamente il grado di asciugatura della biancheria.</p> <ul style="list-style-type: none"> ■ In futuro aprire le cerniere lampo. ■ Se il problema ricompare, asciugare i capi con il programma <i>Aria calda</i>.

*Spegnere e riaccendere la macchina prima di avviare un nuovo programma.

Guasti, cosa fare...

Altri problemi

Problema	Causa e rimedio
Si sentono rumori di funzionamento (brusii / ronzii).	Non si tratta di un guasto! È in funzione il compressore. Si tratta di rumori normali, generati dal compressore.
Non è possibile avviare alcun programma.	Non è possibile determinare immediatamente la causa. ■ Inserire la spina nella presa. ■ Accendere l'asciugabiancheria. ■ Chiudere lo sportello dell'asciugabiancheria. ■ Controllare l'interruttore dell'impianto elettrico. Si è verificata un'interruzione di corrente? Al ritorno della corrente il programma prosegue automaticamente.
Il tasto sensore <i>Start/Stop</i> si accende a intermittenza.	10 minuti dopo la fine del programma si accende il tasto sensore <i>Start/Stop</i> a intermittenza e le spie si oscurano: risparmio energetico. Non si tratta di un guasto, bensì un funzionamento regolare. Quando è in corso la fase anti piega il cestello ruota a intervalli. ■ Toccare un tasto sensore per accendere le spie. V. cap. "Funzioni di programmazione", par. "Modalità di spegnimento display".
L'asciugatrice è spenta a programma ultimato.	Questa asciugatrice si spegne automaticamente per risparmiare elettricità. Non si tratta di un guasto, bensì un funzionamento regolare. ■ Selezionare un programma per accendere l'asciugabiancheria.
La luce del cestello non si accende.	La luce del cestello si spegne automaticamente quando lo sportello è chiuso. ... a sportello aperto dopo alcuni minuti (risparmio energetico). La luce del cestello si accende quando si apre lo sportello se l'asciugabiancheria è accesa.

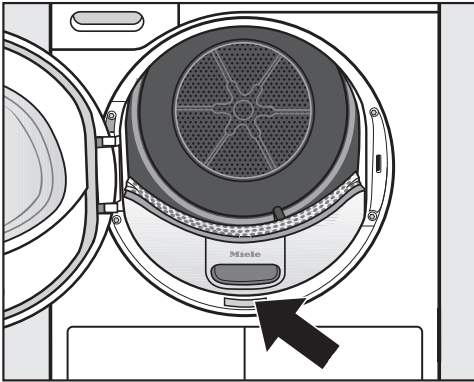
Contatti in caso di guasto

In caso di guasto che non si è in grado di risolvere da soli, contattare il negozio specializzato Miele o il servizio di assistenza tecnica Miele.

Il numero di telefono dell'assistenza tecnica Miele si trova in fondo alle presenti istruzioni.

Indicare sempre il modello e il numero di fabbricazione dell'apparecchio. Questi dati possono essere rilevati dalla targhetta dati.

I dati sono riportati nella targhetta dati a sportello aperto.



Accessori su richiesta

Gli accessori di quest'asciugabiancheria sono disponibili presso i rivenditori Miele o presso l'assistenza tecnica autorizzata Miele.

Questi e molti altri prodotti possono essere ordinati nello shop online Miele:

Cesto accessorio

Con il cesto accessorio si possono asciugare o arieggiare oggetti che non sopportano sollecitazioni meccaniche.

Profumatore

Per ottenere con l'asciugatura una fragranza particolare, utilizzare il profumatore.

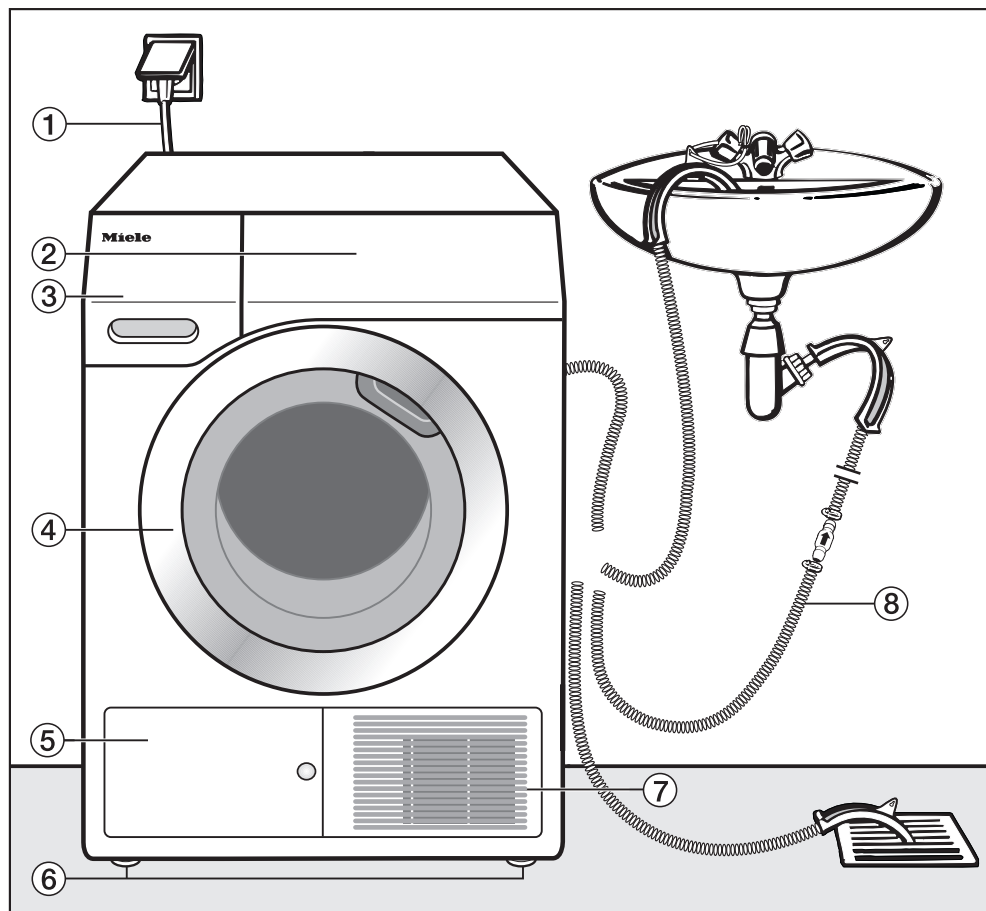
Garanzia

La durata della garanzia prevista dalla legislazione vigente è di 2 anni.

Ulteriori informazioni si trovano nelle condizioni di garanzia allegate.

Installazione e allacciamenti

Vista anteriore



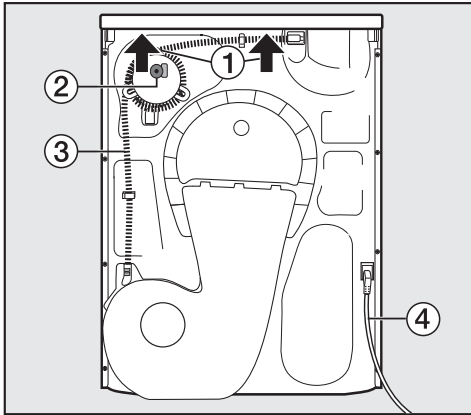
- ① Cavo di allacciamento alla rete elettrica
- ② Pannello comandi
- ③ Contenitore acqua di condensa (da vuotare a programma ultimato)
- ④ Sportello (da non aprire durante l'asciugatura)
- ⑤ Sportellino esterno cassetta di condensa (da non aprire durante l'asciugatura)
- ⑥ Piedini regolabili in altezza (quattro)
- ⑦ Apertura di aerazione (da non ostruire col cestello della biancheria o altri oggetti)
- ⑧ Tubo di scarico dell'acqua di condensa

Vista posteriore

A seconda del modello di asciugatrice la posizione del tubo di scarico dell'acqua di condensa sul lato posteriore può variare.

Versione 1

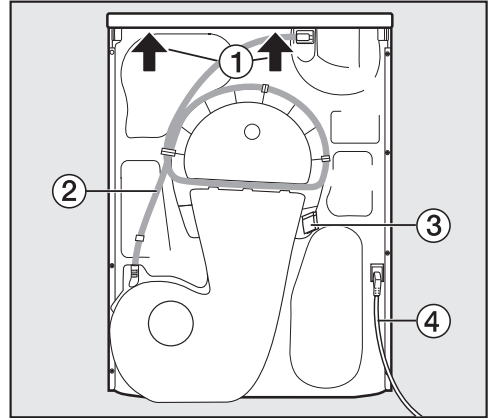
Il tubo di scarico ③ per l'acqua di condensa è arrotolato in alto a sinistra. Gli accessori ② per l'allacciamento esterno dell'acqua di condensa si trovano sull'asciugatrice.



- ① Copertura con sporgenza di presa per il trasporto (frecce)
- ② Accessori per l'allacciamento esterno dell'acqua di condensa: fascetta, adattatore e fissatubo
- ③ Tubo di scarico per l'acqua di condensa
- ④ Cavo di alimentazione elettrica

Versione 2

Il tubo di scarico ② per l'acqua di condensa è arrotolato al centro del lato posteriore asciugatrice. Gli accessori per il collegamento esterno dell'acqua di condensa sono allegati.



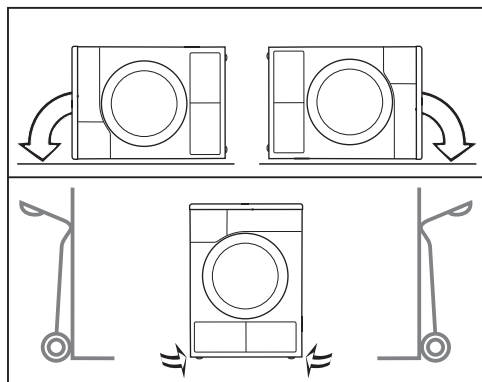
- ① Copertura con sporgenza di presa per il trasporto (frecce)
- ② Tubo di scarico per l'acqua di condensa
- ③ Gancio per avvolgere il cavo di alimentazione elettrica durante il trasporto
- ④ Cavo di alimentazione elettrica

Trasporto dell'asciugatrice

⚠ Danni a persone o cose per via di un trasporto errato.


Se l'asciugabiancheria si ribalta, è possibile ferirsi e causare danni. Assicurarsi che durante il trasporto l'asciugabiancheria sia stabile.

Installazione e allacciamenti



- Se la si trasporta in orizzontale: posizionare l'asciugabiancheria solo sulla parete laterale sinistra o destra.
- Se la si trasporta in verticale: se si utilizza un carrello, allora anche in questo caso trasportare l'asciugabiancheria solo sulla parete laterale destra o sinistra.

Trasportare l'asciugabiancheria fino al luogo di posizionamento

 Il fissaggio posteriore del coperchio può creparsi a causa di circostanze esterne.

Il coperchio può staccarsi durante il trasporto.

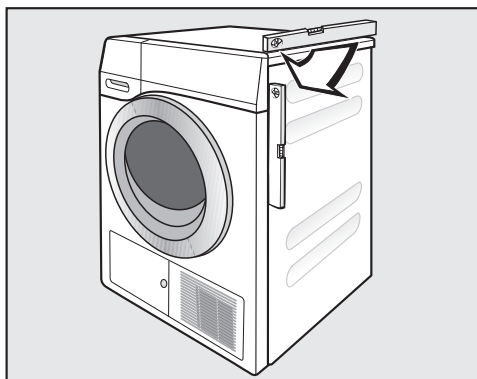
Prima del trasporto verificare che la sporgenza del coperchio poggi in modo stabile.

- Trasportare l'asciugabiancheria afferandola dai piedini macchina anteriori e dalla sporgenza coperchio posteriore.

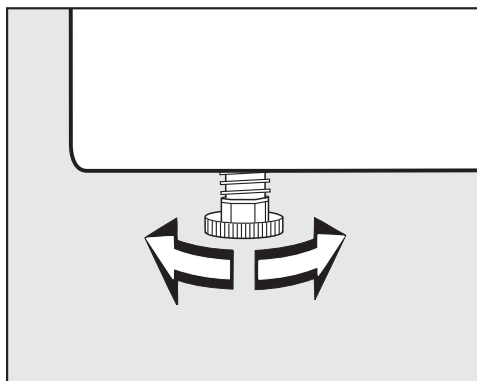
Posizionamento

Allineare l'asciugatrice

Nell'area di apertura dello sportello non si devono trovare porte che si possano chiudere a chiave, porte scorrevoli o porte con cerniere al contrario rispetto a quelle dello sportello.




Per funzionare in modo ottimale, l'asciugabiancheria deve essere posizionata in bolla.



Ruotare i piedini per compensare le irregolarità del pavimento.

Periodo di fermo dopo l'installazione

 **Danni all'asciugabiancheria per via di una messa in funzione anticipata.**

È possibile danneggiare la pompa di calore.

Dopo l'installazione attendere un'ora prima di mettere in funzione l'asciugabiancheria.

Aerazione

Non coprire l'apertura per l'aria di raffreddamento sul lato anteriore. Altrimenti non viene garantito un sufficiente raffreddamento dell'aria dello scambiatore di calore.

Non coprire né ridurre lo spazio tra il fondo dell'asciugabiancheria e il pavimento, ad es. con zoccoli, listelli, tappeti a pelo lungo ecc. Altrimenti non si garantisce una sufficiente aerazione.

L'aria calda che fuoriesce dall'asciugabiancheria (necessaria per il raffreddamento dell'aria all'interno della macchina) riscalda l'aria ambiente. Per questo motivo arieggiare sempre a sufficienza il locale, ad esempio aprendo una finestra. Altrimenti aumenta il tempo di asciugatura (con un maggiore consumo energetico).

Prima di trasportare di nuovo l'elettrodomestico

L'acqua di condensa rimasta nell'area della pompa al termine dell'asciugatura può fuoriuscire quando si inclina l'asciugabiancheria. Per questo motivo consigliamo di avviare il programma

Aria calda per ca. 1 minuto prima del trasporto. La restante acqua di condensa verrà convogliata nella cassetta acqua di condensa (che dovrà poi essere vuotata manualmente) oppure scaricata mediante il tubo di scarico.

Condizioni aggiuntive per il posizionamento

Inseribile sotto un piano di lavoro

È possibile posizionare l'asciugabiancheria sotto un piano di lavoro.

Guasto della macchina a causa della formazione di calore.

Accertarsi che la corrente d'aria calda derivante dall'asciugabiancheria possa essere sfatata.

- Non è possibile smontare il coperchio della macchina.
- La presa elettrica dovrebbe essere situata in prossimità dell'elettrodomestico e rimanere accessibile.
- La durata di asciugatura può allungarsi leggermente.

Accessori su richiesta

Kit di collegamento per asciugatrice e lavatrice

Questa asciugabiancheria può essere combinata con una lavatrice Miele per ottenere la cosiddetta colonna bucato. A tale scopo occorre utilizzare il kit di giunzione Miele.

Zoccolo

Per questa asciugatrice è disponibile uno zoccolo con cassetto.

Installazione e allacciamenti

Scaricare l'acqua di condensa all'esterno

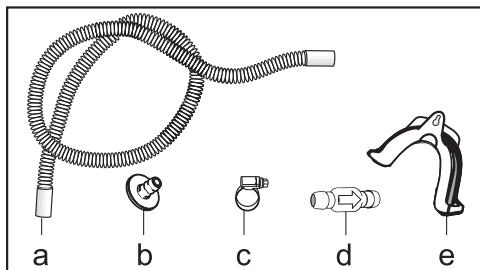
Attenzione

La condensa che si forma durante l'asciugatura viene convogliata nell'apposito contenitore mediante il tubo di scarico situato sul retro dell'asciugatrice.

L'acqua di condensa può essere convogliata all'esterno mediante il tubo di scarico situato sul retro dell'asciugatrice. Così non è più necessario vuotare il contenitore dell'acqua di condensa.

Lunghezza tubo: 1,49 m
Prevalenza massima pompa di scarico: 1,50 m
Lunghezza massima scarico: 4,00 m

Accessori per lo scarico



- in dotazione: adattatore (b), fascetta (c), fissatubo (e);
- acquistabile presso Miele: kit "valvola antiritorno" per l'allacciamento idrico esterno. Valvola antiritorno (d), prolunga tubo (a) e fascette (c) sono in dotazione.

Condizioni particolari di installazione, che richiedono l'utilizzo di una valvola antiritorno

⚠️ Danni materiali a causa del riflusso dell'acqua di condensa.

L'acqua può rifluire o essere aspirata nell'asciugabiancheria. Quest'acqua può danneggiare l'asciugabiancheria e l'ambiente in cui essa è installata.

Utilizzare la valvola antiritorno se si desidera immergere la parte terminale del tubo nell'acqua o la si vuole installare su allacciamenti diversi, che conducono acqua.

Prevalenza massima con valvola antiritorno: 1,00 m

Particolari condizioni di allacciamento che richiedono una valvola antiritorno sono:

- scarico in un lavandino o pozzetto di scarico, se la parte terminale del tubo viene immersa nell'acqua.
- Allacciamento al sifone di un lavandino.
- Allacciamento a una condotta alla quale sono collegate ad es. anche una lavatrice o una lavastoviglie.

In caso di montaggio errato della valvola antiritorno, risulta impossibile lo scarico.

Montare la valvola antiritorno in modo che la freccia sulla valvola sia rivolta nella direzione di flusso.

Installazione e allacciamenti

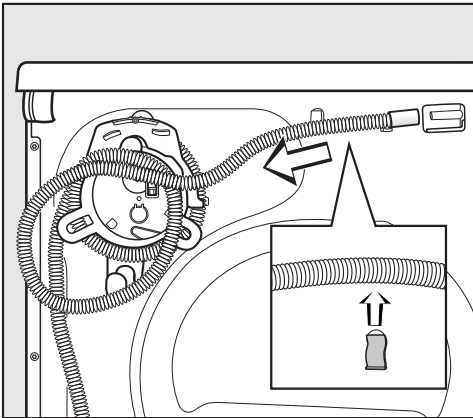
Posare il tubo di scarico

⚠ Danni al tubo di scarico per via di un uso scorretto.

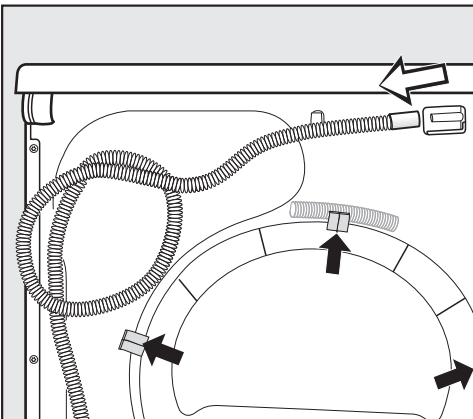
Se si danneggia il tubo di scarico l'acqua che fuoriesce può provocare danni.

Non tirare il tubo di scarico, non allungarlo o piegarlo.

Nel tubo di scarico si raccoglie una piccola quantità di acqua. Munirsi di un contenitore.

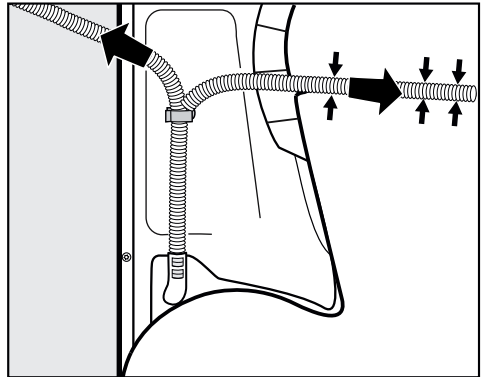


Versione 1



Versione 2

- Sfilare il tubo di scarico dal bocchettone.
- Srotolare il tubo con cautela e sfilarlo dai supporti.
- Vuotare l'acqua residua nel contenitore.



- All'occorrenza posare il tubo a destra o a sinistra.
- Se lo si posa verso destra è possibile fissarlo nella scanalatura.
- Lasciare il tubo flessibile fissato nel gancio inferiore per evitare di piegarlo inavvertitamente.

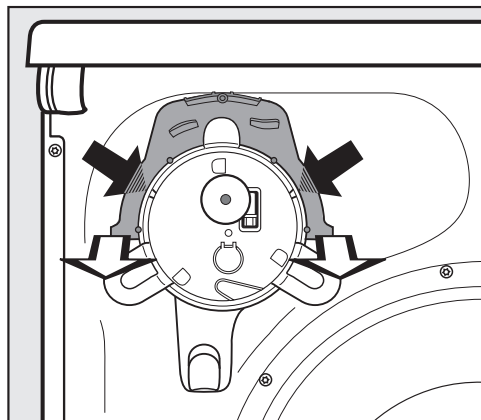
Esempi: deviazione acqua di condensa

Nell'immagine si riporta come prelevare gli accessori per l'allacciamento esterno dell'acqua di condensa della Versione 1. Con la Versione 2 gli accessori per l'allacciamento esterno dell'acqua di condensa sono allegati.

Scarico in un lavandino o un pozzetto di scarico

Usare il fissatubo per evitare di piegare il tubo di scarico.

Installazione e allacciamenti



- Premere con i pollici i piccoli ganci (frecche scure) a sinistra e a destra nel fissatubo e ...
- ... togliere poi il fissatubo in avanti (frecche chiare).*

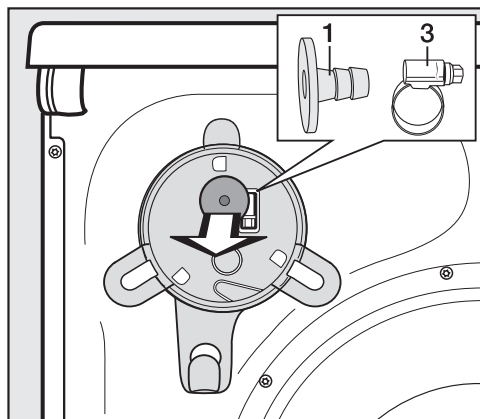
⚠ Se si aggancia il tubo di scarico della condensa ad es. a un lavandino, assicurarsi che sia fisso (legandolo) e non possa scivolare: v. immagine vista anteriore.

Altrimenti l'acqua potrebbe fuoriuscire e provocare dei danni.

- Infilare l'estremità del tubo sulla valvola antiritorno.

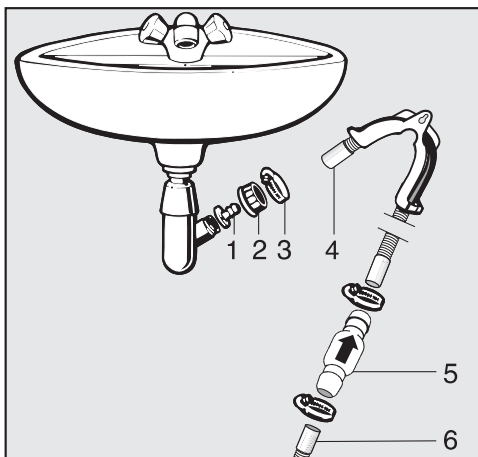
* Il fissatubo può essere reinserito se non si vuole più scaricare l'acqua della condensa all'esterno.

- Collegamento fisso al sifone del lavandino



- Prelevare gli accessori dal retro della macchina (in alto): adattatore **1** e fascetta retrostante **3**.
- Collegare il tubo di scarico come descritto di seguito.

Installazione e allacciamenti



1. Adattatore
2. Dado a calotta del lavandino
3. Fascetta tubo
4. Parte terminale del tubo (fissata al fissatubo)
5. Valvola antiritorno
6. Tubo di scarico dell'asciugabiancheria

- Installare l'adattatore **1** sul sifone del lavandino mediante il dado di raccordo **2**.
Di norma il dado di raccordo è chiuso da una piastrina che si dovrà togliere.
- Infilare l'estremità del tubo **4** sull'adattatore **1**.
- Utilizzare il fissatubo.
- Con un cacciavite stringere la fascetta **3** subito dietro al dado a calotta del lavandino.
- Installare la valvola antiritorno **5** nel tubo di scarico **6** dell'asciugatrice.

La valvola antiritorno **5** deve essere montata in modo che la freccia sia rivolta in direzione di flusso (quindi in direzione del lavandino).

- Fissare la valvola antiritorno con le fascette.

Installazione e allacciamenti

Allacciamento elettrico

Quest'asciugabiancheria è dotata di cavo e spina pronti per l'allacciamento.

Garantire sempre l'accessibilità della presa onde poter staccare in qualsiasi momento l'asciugabiancheria dalla rete elettrica.

L'impianto elettrico deve essere fisso e realizzato secondo le norme VDE 0100.

Non allacciare l'asciugabiancheria a prolunghe, prese multiple o simili, per evitare una possibile fonte di pericolo (ad es. un incendio).

Per l'assorbimento nominale e la protezione v. la targhetta dati. Confrontare i dati riportati sulla targhetta con quelli della rete elettrica.

Dati tecnici

Altezza	850 mm
Larghezza	596 mm
Profondità	636 mm
Profondità a sportello aperto	1054 mm
Installazione sottopiano	sì
Installazione a colonna bucato	sì
Peso	ca. 62 kg
Volume cestello	120 l
Carico	9,0 kg (peso della biancheria asciutta)
Volume contenitore acqua di condensa	4,8 l
Lunghezza tubo	1,49 m
Prevalenza massima scarico	1,50 m
Lunghezza massima scarico	4,00 m
Lunghezza cavo di alimentazione	2,00 m
Tensione	Vedi targhetta dati
Valore di allacciamento	Vedi targhetta dati
Protezione	Vedi targhetta dati
Marchi di controllo	Vedi targhetta dati
Consumo energetico	v. al capitolo "Consumi"
LED diodi luminosi	Classe 1

Dati tecnici

Scheda per asciugabiancheria a uso domestico

ai sensi del regolamento delegato (UE) n. 392/2012

MIELE	
Identificativo del modello	TCH630WP
Capacità nominale ¹	9,0 kg
Tipo di asciugabiancheria per uso domestico (A espulsione/condensazione)	- / •
Classe di efficienza energetica	
Da A+++ (efficienza massima) a D (efficienza minima)	A+++
Consumo annuo ponderato di energia (AE _c) ²	194 kWh/anno
Asciugabiancheria (automatico/non automatico)	• / -
Consumo energetico del programma standard per tessuti di cotone	
Consumo energetico a pieno carico	1,63 kWh
Consumo energetico a carico parziale	0,86 kWh
Consumo energetico ponderato in modo spento (P _o)	0,40 W
Consumo di energia ponderato nel modo stand-by (P)	0,40 W
Durata del modo stand-by (T _i) ³	15 min
Programma standard al quale fanno riferimento le informazioni dell'etichetta e della scheda ⁴	Cotone con freccia
Durata del programma standard per tessuti di cotone	
Durata ponderata del programma	160 min
Durata del programma a pieno carico	208 min
Durata del programma a carico parziale	124 min
Classe di efficienza di condensazione ⁵	
Da A (efficienza massima) a G (efficienza minima)	A
Efficienza di condensazione ponderata del programma standard a pieno carico e a carico parziale per tessuti di cotone	94 %
Efficienza di condensazione media del programma standard a pieno carico per tessuti di cotone	94 %
Efficienza di condensazione media del programma standard a carico parziale per tessuti di cotone	94 %
Garso galios lygis (L _{WA}) ⁶	64 dB(A) re 1 pW
Modello da incasso	-


• Presente

¹ in kg di capi di cotone, del programma standard per tessuti di cotone a pieno carico

² basato su 160 cicli di asciugatura del programma standard per tessuti di cotone a pieno carico e a carico parziale e consumo dei modi a basso consumo energetico. Il consumo effettivo per ciclo dipende dalle modalità di utilizzo dell'apparecchio.


- ³ se l'asciugabiancheria per uso domestico è dotata di un sistema di gestione del consumo elettrico.
- ⁴ Tale programma è atto ad asciugare biancheria bagnata di cotone normale ed è il programma più efficiente in termini di consumo energetico per il cotone.
- ⁵ se l'asciugabiancheria per uso domestico è un apparecchio a condensazione.
- ⁶ del programma standard per tessuti di cotone a pieno carico.

Consumi

	Carico ¹	Livello centrifuga lavatrice	Umidità residua	Energia elettrica	Durata
	kg	Giri/min.	%	kWh	min.
Cotone  ²	9,0 4,5	1.000 1.000	60 60	1,63 0,86	208 124
Cotone Pronto asciutto	9,0 9,0 9,0	1.200 1.400 1.600	53 50 44	1,45 1,40 1,25	189 179 160
Cotone Pronto asciutto incl. Delicato+	9,0	1.000	60	1,70	200
Cotone Stiro a mano	9,0 9,0 9,0 9,0	1.000 1.200 1.400 1.600	60 53 50 44	1,25 1,10 1,00 0,85	147 129 120 102
Lava/Indossa Pronto asciutto	4,0	1.200	40	0,50	70
Lava/Indossa Pronto asciutto incl. Delicato+	4,0	1.200	40	0,50	72
Delicati Pronto asciutto	2,5	800	50	0,55	75
Trattamento lana	2,0	1.000	50	0,02	5
Camicie Pronto asciutto	2,0	600	60	0,45	65
Express Pronto asciutto	4,0	1.000	60	0,85	110
Jeans Pronto asciutto	3,0	900	60	1,00	125
Impermeabilizzare Pronto asciutto	2,5	800	50	0,90	120
¹ Peso della biancheria asciutta					
² Programma test ai sensi del regolamento 392/2012/UE per l'etichetta energetica con valori rilevati in base alla norma EN 61121.					
Tutti i valori non contrassegnati sono stati rilevati secondo la norma EN 61121.					

Indicazioni per test comparativi

Per effettuare dei controlli secondo quanto previsto dalla norma EN 61121, effettuare un ciclo di asciugatura con 3 kg di biancheria in cotone in conformità alla norma e con un'umidità residua pari al 70 % con il programma *Cotone Pronto asciutto* senza opzioni.

Se si imposta il programma *Cotone* , scaricare l'acqua di condensa all'esterno attraverso il tubo.

I consumi possono differire da quelli indicati a seconda della quantità di carico, del tipo di tessuto, dell'umidità residua al termine della centrifugazione, delle oscillazioni presenti nella rete elettrica o della durezza dell'acqua.

Programmare

Con le funzioni di programmazione è possibile adattare i parametri dell'elettronica alle proprie esigenze.

La programmazione avviene in questi passaggi (1, 2, 3 ... 9) mediante i tasti sensore.

Accedere al livello di programmazione

Presupposto

- L'asciugabiancheria è accesa: un programma è selezionato.
- Lo sportello dell'asciugabiancheria è aperto.
- 1 Toccare il tasto sensore *Start/Stop* e tenerlo premuto durante gli scatti 2-3.
- 2 Chiudere lo sportello dell'asciugabiancheria.
- 3 Aspettare finché è costantemente acceso il tasto sensore *Start/Stop*....
- 4 ...e rilasciare quindi il tasto sensore *Start/Stop*.

Sul display tempo è acceso *P01*.

Deselezionare e selezionare la funzione di programmazione

Il numero della funzione di programmazione viene visualizzato sul display tempo mediante *P* in combinazione con un numero:
ad es. *P01*.

- 5 Sfiando il tasto sensore $>$ o $<$ si seleziona, fase dopo fase, la rispettiva funzione di programmazione precedente o successiva:

Funzione di programmazione	
<i>P01</i>	Livelli asciugatura Cotone
<i>P02</i>	Livelli di asciugatura Lava/In-dossa
<i>P04</i>	Il tempo di raffreddamento può essere prolungato
<i>P05</i>	Volume segnale acustico
<i>P06</i>	Acustica tasti
<i>P07</i>	Codice PIN
<i>P08</i>	Conducibilità
<i>P11</i>	Modalità spegnimento display
<i>P12</i>	Modalità spegnimento asciugabiancheria
<i>P13</i>	Memory
<i>P14</i>	Fase anti piega
<i>P19</i>	Segnale acustico attivo
<i>P20</i>	Indicazione circuito aria
<i>P23</i>	Luminosità tasti sensore dimmerata

- 6 Confermare la funzione di programmazione selezionata premendo il tasto sensore *Start/Stop*.

Funzioni di programmazione

Modificare e salvare la funzione di programmazione

È possibile accendere/spegnere una funzione di programmazione oppure selezionare diverse opzioni.

L'opzione della funzione di programmazione si visualizza sul display del tempo mediante - in combinazione con un numero: ad es. -00.

- 7 Toccando il tasto sensore > o < accendere/spegnere la funzione di programmazione o selezionare un'opzione:

Funzione di programmazione	selezione possibile							
	-00	-01	-02	-03	-04	-05	-06	-07
	P01		X	X	X	✓	X	X
P02		X	X	X	✓	X	X	X
P04	✓	X	X	X	X	fino a		-09
P05		X	✓					
P06	X	✓						
P07	✓	X						
P08		✓	X					
P11	X		✓					
P12		✓	X	X				
P13	✓	X						
P14	X	X	✓					
P19	X	✓						
P20	X	X	✓	X				
P23		X	✓	X	X	X	X	X

X = selezionabile

✓ = impostazione di serie

- 8 Confermare la selezione effettuata con il tasto sensore *Start/Stop*.

Si accende di nuovo il numero della funzione di programmazione: p.es. P01.

Uscire dal livello di programmazione

- 9 Ruotare il selettore programmi sulla posizione selettore programmi ⏻.

La programmazione rimane salvata. È possibile modificarlo in qualsiasi momento.


P01 Livelli asciugatura Cotone

È possibile adattare in modo individuale i livelli di asciugatura del programma *Cotone* su 7 livelli.

Selezione

- 01 = ancora più umido
- 02 = più umido
- 03 = leggermente più umido
- 04 = **Impostazione di serie**
- 05 = leggermente più asciutto
- 06 = più asciutto
- 07 = ancora più asciutto

Eccezione:

il programma *Cotone*  rimane invariato.

P02 Livelli di asciugatura Lava/Indossa

È possibile adattare in modo individuale i livelli di asciugatura del programma *Lava/Indossa* su 7 livelli.

Selezione

- 01 = ancora più umido
- 02 = più umido
- 03 = leggermente più umido
- 04 = **Impostazione di serie**
- 05 = leggermente più asciutto
- 06 = più asciutto
- 07 = ancora più asciutto

P04 Il tempo di raffreddamento può essere prolungato

Per tutti i programmi con diversi livelli di asciugatura è possibile prolungare la fase di raffreddamento automatica, a scatti di 2 minuti fino a 18 minuti, prima della fine del programma. Il bucato viene così raffreddato più intensamente.

Selezione

- 00 = **Impostazione di serie**
- 01 = Durata di raffreddamento 2 minuti più lunga
- 02 = Durata di raffreddamento 4 minuti più lunga
- 03 = Durata di raffreddamento 6 minuti più lunga
- 04 = Durata di raffreddamento 8 minuti più lunga
- 05 = Durata di raffreddamento 10 minuti più lunga
- 06 = Durata di raffreddamento 12 minuti più lunga
- 07 = Durata di raffreddamento 14 minuti più lunga
- 08 = Durata di raffreddamento 16 minuti più lunga
- 09 = Durata di raffreddamento 18 minuti più lunga

P05 Volume segnale acustico

Il volume del segnale acustico può essere modificato in modo percettibile.

- 01 = più basso
- 02 = **Impostazione di serie**

Funzioni di programmazione

P05 Acustica tasti

È possibile attivare/disattivare un segnale acustico che suona quando si toccano i tasti sensore.

Il volume dipende dalla funzione di programmazione “*P05* Volume segnale acustico”.

Selezione

-00 = off

-01 = **on (impostazione di serie)**

In caso di selezione non consentita suona un segnale acustico negativo.

P07 Codice PIN

Il codice pin serve a impedire che terzi non autorizzati possano utilizzare l'asciugabiancheria.

Se il codice pin è attivato, dopo aver acceso la macchina è necessario immettere un codice per poterla usare.

Selezione

-00 = **Off (impostazione di serie)**

-01 = On

Selezionando -01, in futuro, dopo l'accensione, questa asciugatrice può essere usata solo previa immissione del codice PIN.

Usare l'asciugatrice con il codice PIN

Dopo ogni accensione dell'asciugatrice sul display tempo si accende e lampeggia ----.

Il codice è 250 e non può essere modificato.

- Sfiocare il tasto sensore > fino a quando come primo numero lampeggia un 2...
- Confermare con il tasto sensore *Start/Stop*.
- Procedere allo stesso modo per immettere gli altri due numeri.

Dopo l'immissione e la conferma di 250 si potrà usare l'asciugatrice.

P08 Conducibilità

Questa funzione di programmazione deve essere programmata solo se l'umidità residua della biancheria non viene correttamente rilevata perché l'acqua è troppo dolce.

Selezione

-01 = **Off (impostazione di serie)**

-02 = bassa

Condizione

L'acqua di lavaggio è estremamente dolce e il valore di conduttività (conduttività elettrica) è inferiore a 150 $\mu\text{S}/\text{cm}$. Per il valore di conduttività dell'acqua potabile, rivolgersi all'azienda locale per l'erogazione idrica.

Attivare -02 solamente se è verificata la condizione di cui sopra. Altrimenti il risultato di asciugatura non sarà soddisfacente.

P11 Modalità spegnimento display

Per risparmiare energia, dopo 10 minuti il display tempo e i tasti sensore si oscurano e solo il tasto sensore *Start/Stop* lampeggia a intermittenza. È possibile modificare questa impostazione.

Ma: nessuno spegnimento in caso di guasto.

Selezione

-00 = off

La visualizzazione durata e i tasti sensore non vengono oscurati se l'asciugatrice è accesa.

-02 = **on (impostazione di serie)**

Dopo 10 minuti le visualizzazioni di durata e i tasti sensore si spengono. . .

. . . se, dopo aver acceso la macchina, non se ne fa ulteriore uso,

. . . dopo l'avvio del programma.

Però: al termine del tempo di posticipo dell'avvio, alla fine del programma oppure della fase anti piega, il display tempo e i tasti sensore sono accesi per 10 minuti.

“Riaccendere” le spie

- Ruotare il selettore programmi (non su ☺) o toccare un tasto sensore. Entrambe le operazioni non hanno alcun influsso sul programma in corso.
- Aprire lo sportello finché è accesa l'asciugabiancheria.

Funzioni di programmazione

P12 Modalità spegnimento asciugabiancheria

Per risparmiare energia elettrica l'asciugatrice si spegne automaticamente dopo 15 minuti. Questo lasso di tempo può essere prolungato o ridotto.

Lo spegnimento automatico avviene dopo 15, 20 o 30 minuti,

- se, dopo aver acceso la macchina, non se ne fa ulteriore uso,
- dopo che la fase antipiega è terminata,
- dopo che è terminato un programma senza fase antipiega.

Ma: nessuno spegnimento in caso di guasto.

Selezione

- 01 = **dopo 15 minuti (impostazione di serie)**
- 02 = dopo 20 minuti
- 03 = dopo 30 minuti


P13 Memory

È possibile impostare quando segue: l'elettronica salva un programma selezionato con livello di asciugatura o selezione. Inoltre si salva la durata del programma *Aria calda*. Alla successiva selezione del programma sono visualizzate queste impostazioni.

Selezione

- 00 = **Off (impostazione di serie)**
- 01 = On

Eccezione:

il programma *Cotone*  rimane invariato.

P14 Fase anti piega

Fino a massimo 2 ore dopo la fine del programma, il cestello ruota con un ritmo particolare "anti piega". In questo modo si riduce la formazione di pieghe se la biancheria non viene prelevata subito a programma ultimato. La durata può essere ridotta.

Selezione

- 00 = fase anti piega non attiva
- 01 = 1 ora
- 02 = **2 ore (impostazione di serie)**

P19 Segnale acustico attivo


Il segnale acustico indica la fine del programma. Può essere attivato o disattivato.

Il segnale continuo per indicare che si sono verificati dei guasti non dipende dal segnale acustico di cui sopra.

Selezione




- 00 = off
- 01 = **on (impostazione di serie)**

P20 Indicazione circuito aria

Rimuovere eventuali impurità dopo l'asciugatura. Inoltre questa esortazione si accende, non appena viene rilevato un certo grado di sporco/lanugine:  Si può decidere autonomamente con quale grado di sporco/lanugine debba comparire l'esortazione.

Procedere per tentativi, al fine di determinare quale opzione si addice maggiormente alle proprie abitudini di asciugatura.

Selezione

- 00 = off
 -  non si accende. Se tuttavia il circuito aria è compromesso, il programma si interrompe e compare la segnalazione *F 055*, indipendentemente da questa opzione.
- 01 = meno sensibile
 -  si accende solo in caso di notevole intasamento.
- 02 = **normale (impostazione di serie)**
- 03 = sensibile
 -  si accende al depositarsi di poca lanugine.

Funzioni di programmazione

P23 Luminosità campi di luce dimmerata

La luminosità dei tasti sensore dimmerati sul display può essere selezionata su sette differenti livelli.

Man mano che si regola è possibile notare la variazione della luminosità direttamente a display.

Selezione

- 01 = livello più scuro
- 02 = **Impostazione di serie**
- ...
- 07 = livello più chiaro

Miele

Il Contact Center è a disposizione per una consulenza personalizzata sui nostri prodotti per rispondere con competenza e professionalità a qualsiasi richiesta di informazione.

Il consumatore può inoltre essere messo automaticamente in contatto con il centro di assistenza tecnica autorizzato più vicino per richiedere un intervento.

Per gettare uno sguardo sul mondo Miele e lasciarsi coinvolgere dall'eleganza e dalla funzionalità dei nostri elettrodomestici, ma anche per conoscere gli accessori, i servizi e vantaggi esclusivi che Miele riserva ai suoi clienti.

Miele Italia S.r.l.
39057 Appiano - S. Michele (BZ)
Strada di Circonvallazione, 27

Centri di assistenza tecnica autorizzati Miele in tutte le regioni italiane.

Produttore: Miele & Cie. KG, Carl-Miele-Straße 29, 33332 Gütersloh - Germania



Servizio Clienti

0471 670505



www.miele.it

info@miele.it

TCH 630 WP

it-IT

M.-Nr. 10 980 661 / 01