

# Jolie Milk

ISTRUZIONI PER L'USO

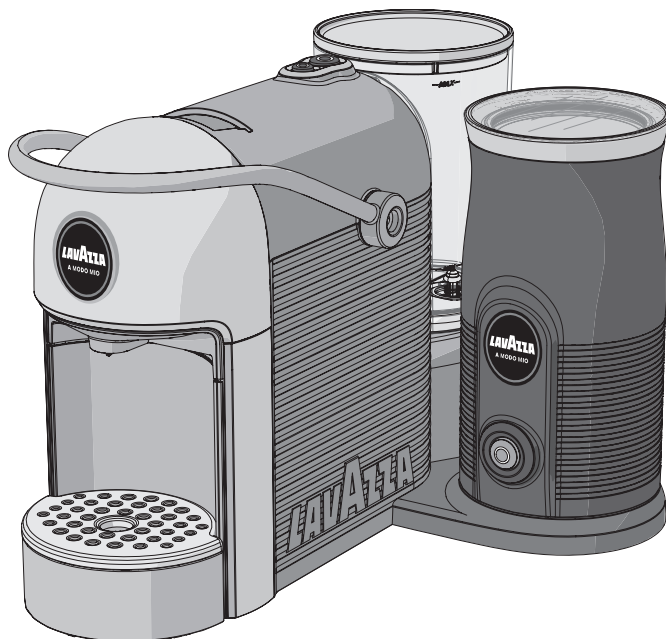
OPERATING INSTRUCTIONS

MODE D'EMPLOI

BEDIENUNGSANLEITUNG

INSTRUCCIONES DE USO

INSTRUÇÕES DE UTILIZAÇÃO



LEGGERE  
ATTENTAMENTE  
LE ISTRUZIONI

READ THE  
INSTRUCTIONS  
CAREFULLY

LIRE  
ATTENTIVEMENT  
LES INSTRUCTIONS

DIE  
BEDIENUNGSANLEITUNG  
AUFMERKSAM LESEN

LEER ATENTAMENTE  
LAS INSTRUCCIONES

LER ATENTAMENTE  
AS INSTRUÇÕES

## **Congratulazioni!**

Gentile Cliente ci congratuliamo per aver scelto la macchina da caffè espresso Lavazza A MODO MIO e la ringraziamo per la fiducia accordataci.

Prima di mettere in funzione la macchina, consigliamo di leggere attentamente le istruzioni per l'uso che spiegano come utilizzarla, pulirla e mantenerla in perfetta efficienza. Non ci resta che augurarle la preparazione di tanti ottimi caffè grazie a Lavazza!

## **Welcome!**

Dear Customer thank you for purchasing the Lavazza A MODO MIO espresso coffee machine and for choosing our company.

Before operating the machine, we recommend you carefully read the operating instructions that explain how to use, clean and maintain it in perfect working order. We hope you enjoy brewing authentic Italian coffee, thanks to Lavazza!

## **Félicitations!**

Cher Client, vous avez choisi le système espresso Lavazza A MODO MIO et nous vous remercions de votre confiance. Avant de mettre votre machine en marche, nous vous recommandons de lire attentivement ce mode d'emploi. Il vous explique comment utiliser, nettoyer et conserver votre machine en parfait état de fonctionnement. Nous vous souhaitons d'intenses moments de dégustations.

## **Herzlichen Glückwunsch!**

Sehr geehrter Kunde, wir gratulieren Ihnen zum Kauf dieser Espresso-Maschine Lavazza A MODO MIO und wir danken Ihnen für das Vertrauen, das Sie uns entgegenbringen. Bevor Sie die Maschine in Betrieb nehmen, empfehlen wir Ihnen, die Gebrauchsanweisung aufmerksam zu lesen, in der der Gebrauch, die Reinigung und die Pflege beschrieben werden. Nun wünschen wir Ihnen viel Spaß bei der Zubereitung von vielen köstlichen Kaffees mit Lavazza!

## **¡Enhorabuena!**

Estimado cliente, enhorabuena por haber elegido la máquina de café espresso Lavazza A MODO MIO y gracias por confiar en Lavazza. Antes de poner la cafetera en marcha, le aconsejamos que lea atentamente las instrucciones de uso, donde se explica cómo utilizarla, limpiarla y mantenerla en condiciones óptimas.

¡Le deseamos que disfrute preparando infinidad de cafés excepcionales gracias a Lavazza!

## **Parabéns!**

Estimado cliente, felicitamo-lo por ter escolhido a máquina de café espresso Lavazza A MODO MIO e agradecemos a confiança que depositou em nós.

Antes de colocar a máquina em funcionamento, aconselhamos que leia atentamente as instruções de utilização que explicam como a mesma deve ser utilizada, limpa e mantida de forma perfeitamente eficiente. Só nos resta desejar-lhe a preparação de muitos ótimos cafés graças à Lavazza!

**⚠ Destinazione d'uso:**

Questo apparecchio è destinato ad essere utilizzato nelle applicazioni domestiche e similari quali:

- nelle zone per cucinare riservate al personale nei negozi, negli uffici e in altri ambienti professionali;
- nelle fattorie;
- utilizzo da parte di clienti di alberghi, motel e altri ambienti a carattere residenziale;
- negli ambienti tipo bed and breakfast.

È vietato qualunque utilizzo improprio (non descritto nelle presenti istruzioni).

È vietato apportare modifiche tecniche. L'apparecchio può essere utilizzato da bambini di età non inferiore a 8 anni e da persone con ridotte capacità fisiche, sensoriali o mentali, o prive di esperienza o della necessaria conoscenza, purché sotto sorveglianza oppure dopo che le stesse abbiano ricevuto istruzioni relative all'uso sicuro dell'apparecchio e alla comprensione dei pericoli ad esso inerenti. I bambini non devono giocare con l'apparecchio.






La pulizia e la manutenzione destinata ad essere effettuata dall'utilizzatore non deve essere effettuata da bambini senza sorveglianza.

**⚠ Ubicazione:**

Sistemare la macchina per caffè in un posto sicuro, dove nessuno possa rovesciarla o venirne ferito. Non tenere la macchina a temperatura inferiore a 4°C poiché il gelo potrebbe danneggiarla. Non usare la macchina per caffè all'aperto. Non posare la macchina su superfici molto calde e/o nelle vicinanze di fiamme libere.

**⚠ Alimentazione di corrente:**

Collegare la macchina per caffè soltanto ad una presa di corrente adeguata. La tensione deve corrispondere a quella indicata sulla targhetta della macchina.

-  **Cavo d'alimentazione:**  
Non usare la macchina per caffè se il cavo d'alimentazione è difettoso. Se il cavo d'alimentazione è danneggiato, esso deve essere sostituito dal costruttore o dal suo servizio di assistenza tecnica o comunque da una persona con qualifica simile, in modo da prevenire ogni rischio. Non far passare il cavo d'alimentazione per angoli e su spigoli vivi, sopra oggetti molto caldi e proteggerlo dall'olio. Non portare o tirare la macchina per caffè tenendola per il cavo. Non estrarre la spina tirandola per il cavo; non toccarla con le mani bagnate. Evitare che il cavo d'alimentazione cada liberamente da tavoli o scaffali.
-  **Pericolo di folgorazione:**  
Non mettere mai a contatto dell'acqua le parti sotto tensione e/o corrente. Questo apparecchio non deve essere immerso nell'acqua.
-  **Protezione bambini al di sotto degli 8 anni:**  
Tenere i bambini sotto supervisione, per evitare che giochino con l'apparecchio. I bambini non si rendono conto del pericolo connesso agli elettrodomestici. Non lasciare alla loro portata i materiali utilizzati per imballare la macchina.
-  **Pericolo d'ustioni:**  
Non toccare le parti calde (gruppo portacapsula, etc.) subito dopo l'uso dell'apparecchio. Durante l'erogazione della bevanda prestare attenzione ad eventuali schizzi di liquido caldo.
-  **Pulizia:**  
Prima di pulire la macchina, è indispensabile scollegare la spina dalla presa di corrente ed aspettare che la macchina si raffreddi. Non immergere la macchina nell'acqua! È severamente vietato cercare d'intervenire all'interno della macchina. Sostituire l'acqua nel serbatoio dopo 3 giorni di inutilizzo. Per evitare di danneggiare l'apparecchio non utilizzare detergenti alcalini per la pulizia, bensì un panno morbido e un detergente delicato.



### Custodia della macchina:

Quando la macchina rimane inutilizzata per un periodo prolungato, staccare la spina dalla presa e custodirla in luogo asciutto e non accessibile ai bambini. Proteggerla dalla polvere e dallo sporco.



### Riparazioni / Manutenzione:

Nel caso di guasti, difetti o sospetto di difetto dopo una caduta, staccare subito la spina dalla presa. Non mettere in funzione una macchina difettosa. Soltanto i Centri di Assistenza Autorizzati possono effettuare interventi e riparazioni. Nel caso di interventi non eseguiti a regola d'arte, si declina ogni responsabilità per eventuali danni.



### Serbatoio acqua:

Immettere nel serbatoio soltanto acqua fresca potabile non gasata. Non mettere in funzione la macchina se non c'è acqua a sufficienza nel serbatoio.



### Vano capsule:

Nel vano capsule devono essere inserite solo capsule compatibili; non inserire le dita o qualsiasi altro oggetto. Le capsule sono da usarsi una sola volta.



### Smaltimento della macchina a fine vita:

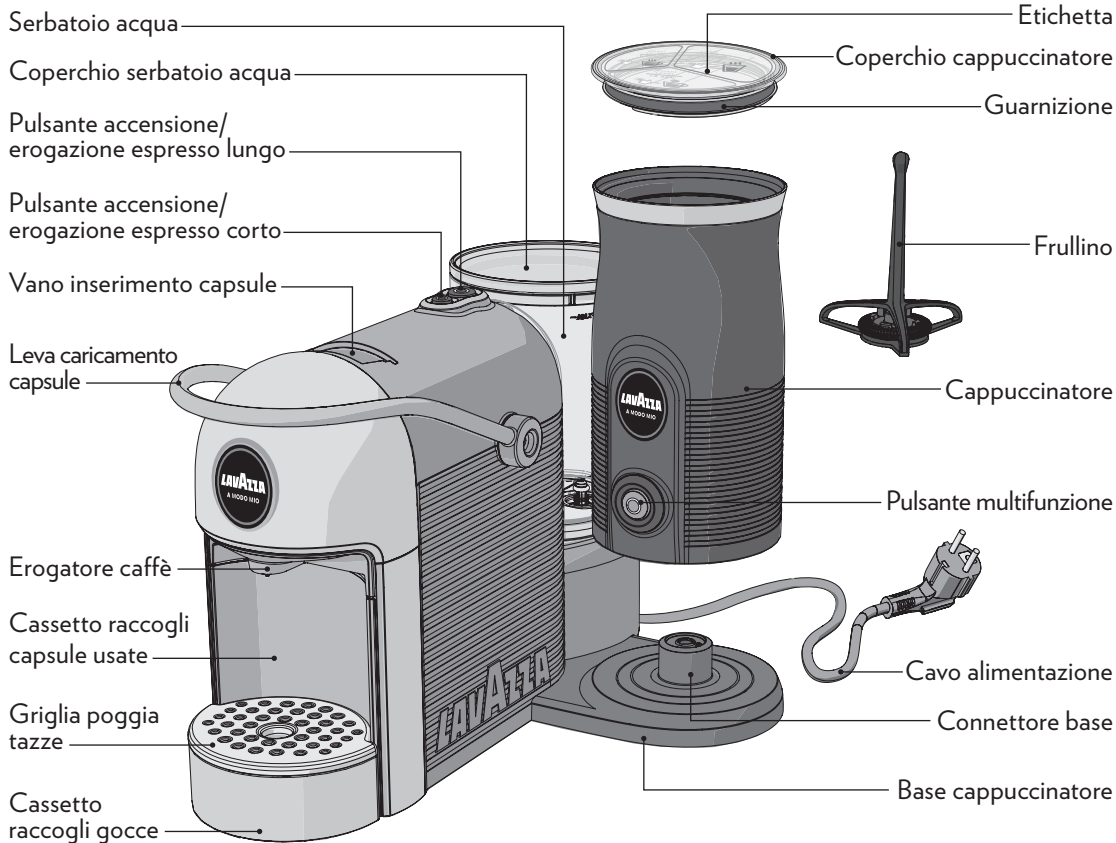
**— INFORMAZIONE AGLI UTENTI:** il simbolo del cassonetto barrato riportato sull'apparecchiatura o sulla sua confezione indica che il prodotto alla fine della propria vita utile deve essere raccolto separatamente dagli altri rifiuti.

L'utente dovrà, pertanto, conferire l'apparecchiatura giunta a fine vita agli idonei centri di raccolta differenziata dei rifiuti elettrici ed elettronici.

L'adeguata raccolta differenziata per l'avvio successivo dell'apparecchiatura dismessa al riciclaggio, al trattamento e allo smaltimento ambientalmente compatibile contribuisce ad evitare possibili effetti negativi sull'ambiente e sulla salute e favorisce il reimpiego e/o riciclo dei materiali di cui è composta l'apparecchiatura. Lo smaltimento abusivo del prodotto da parte dell'utente comporta l'applicazione delle sanzioni amministrative previste dalla normativa vigente.

## CONTENUTO DELLA CONFEZIONE \*

- macchina Jolie Milk
- kit di benvenuto composto da 9 capsule assortite Lavazza A MODO MIO e brochure Lavazza A MODO MIO
- libretto di istruzioni
- guida rapida
- foglio garanzia



\* Le caratteristiche ed il contenuto della confezione possono variare in base al mercato di riferimento

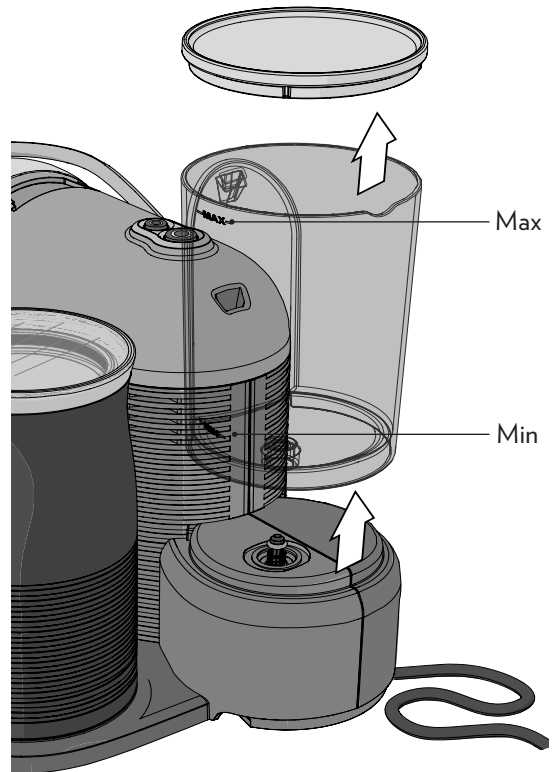
- !** Non si assumono responsabilità per eventuali danni in caso di:
- impiego errato e non conforme agli scopi previsti;
  - riparazioni non eseguite presso centri d'assistenza autorizzati;
  - manomissione del cavo d'alimentazione;
  - manomissione di qualsiasi componente della macchina;
  - impiego di pezzi di ricambio e accessori non originali;
  - mancata decalcificazione;
  - stoccaggio in locali al di sotto di 4°C;
  - utilizzo in locali con temperatura inferiore a 10°C o superiore a 40°C;
  - utilizzo in locali con umidità relativa superiore al 95%;
  - utilizzo di capsule non compatibili.
- In questi casi viene a decadere la garanzia.

### AVVIAMENTO MACCHINA

- !** Posizionare la macchina su una superficie piana e stabile, lontano da acqua e fonti di calore. Non collegare la macchina all'alimentazione elettrica. I danni causati alla macchina a causa della mancata osservanza di queste indicazioni non sono coperti da garanzia.

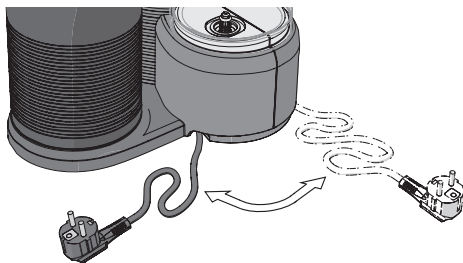
- i** Eliminare tutto il materiale di imballaggio e controllare che siano presenti tutti i componenti

- 1** Sollevare e rimuovere il coperchio, dopodiché estrarre il serbatoio dell'acqua.
- 2** Risciacquare il serbatoio prima di utilizzarlo.
- 3** Riempire il serbatoio dell'acqua fino al livello MAX indicato, usando soltanto acqua fresca potabile non gasata. Rimontare il serbatoio e richiudere con il coperchio.



- !** Acqua calda e altri liquidi possono danneggiare il serbatoio e la macchina. Non mettere in funzione la macchina senza acqua: accertarsi che ve ne sia a sufficienza all'interno del serbatoio.

- 4** La macchina nella parte posteriore è dotata di due possibili uscite per il cavo di alimentazione. Utilizzare la più adatta alle proprie esigenze.



- 5** Inserire la spina di alimentazione nella presa di corrente.

- 6** Premere uno dei due pulsanti di accensione/erogazione per accendere la macchina.



- 7** La macchina inizia il ciclo di riscaldamento. I pulsanti di accensione/erogazione cominciano a lampeggiare con luce di colore bianca.

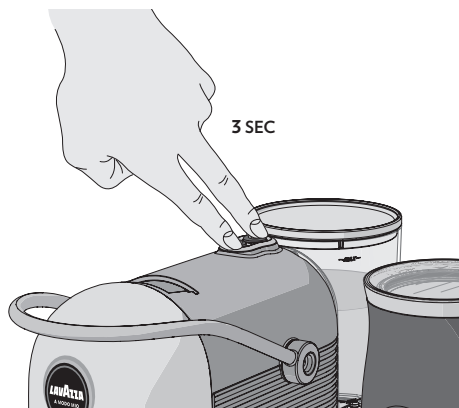
**i** Premendo il pulsante di accensione/stand-by/erogazione durante il ciclo di riscaldamento è possibile prenotare la bevanda che verrà erogata dopo la fine del ciclo.

- 8** La macchina è pronta quando i pulsanti di accensione/erogazione sono accesi con luce fissa bianca.

- 9** Al primo avviamento effettuare un'erogazione di almeno 0,5 litri d'acqua senza capsula, posizionando un contenitore sotto l'erogatore del caffè.

## FUNZIONE STAND-BY

**i** Per garantire il risparmio energetico, dopo 9 minuti di inutilizzo la macchina passerà automaticamente alla modalità stand-by. È possibile portare la macchina in modalità stand-by manualmente, prima dei 9 minuti, premendo contemporaneamente i pulsanti per 3 secondi. Tale stato è segnalato dallo spegnimento dei pulsanti. Premendo uno dei due pulsanti è possibile riattivare la macchina.





## AVVIAMENTO CAPPUCCIATORE

**i** Al primo utilizzo dell'apparecchio o dopo un lungo periodo di inattività, pulirlo accuratamente nel modo indicato nel capitolo "MANUTENZIONE E PULIZIA".

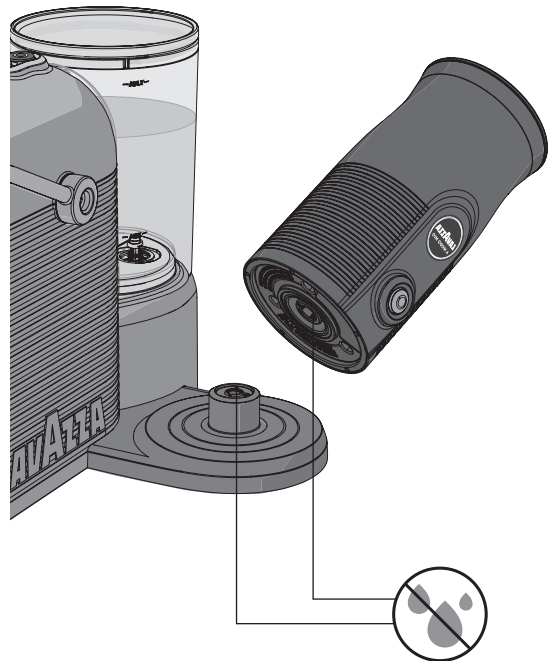
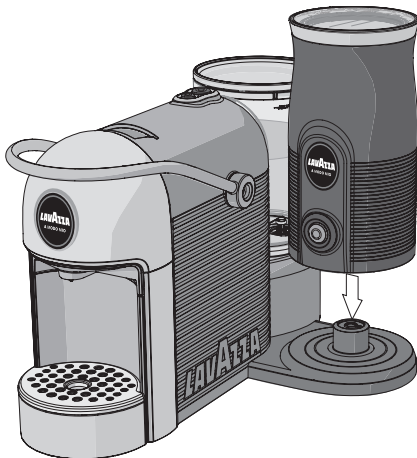
**!** Questo apparecchio può essere messo in funzione solo con gli accessori originali forniti dal produttore. Non si assumono responsabilità in caso di danni provocati da un uso errato del cappuccinatore o dalla non osservanza delle indicazioni riportate in questo manuale.

Al primo utilizzo del cappuccinatore rimuovere tutti gli imballaggi di cartone e plastica. Inserire il cappuccinatore sulla base elettrica, fare attenzione che sia posizionato correttamente.

**i** All'inserimento del cappuccinatore sulla base, l'apparecchio emette un lungo segnale acustico.

**!** Questo apparecchio è stato studiato unicamente per riscaldare e montare il latte. Non inserire altri tipi di sostanze liquide o solide nel recipiente, al di fuori di quelle indicate da Lavazza. Non lasciare incustodito il cappuccinatore quando è in funzione.

Accertarsi che la zona di contatto della base sia pulita e asciutta.



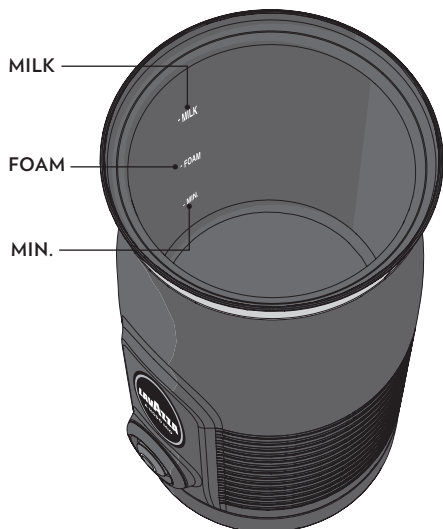
## QUANTITÀ DI RIEMPIMENTO

Rispettare sempre i livelli riportati all'interno del cappuccinatore.

- !** Non mettere in funzione il cappuccinatore vuoto o con una quantità di latte inferiore al livello MIN (60 ml). Ciò potrebbe causare il surriscaldamento dell'apparecchio. In caso di surriscaldamento, l'apparecchio si spegnerà automaticamente. Non riempire il cappuccinatore oltre il livello MILK, potrebbero verificarsi schizzi di latte caldo.

Per riscaldare e montare il latte riempire il cappuccinatore con un massimo di 120 ml (livello FOAM).

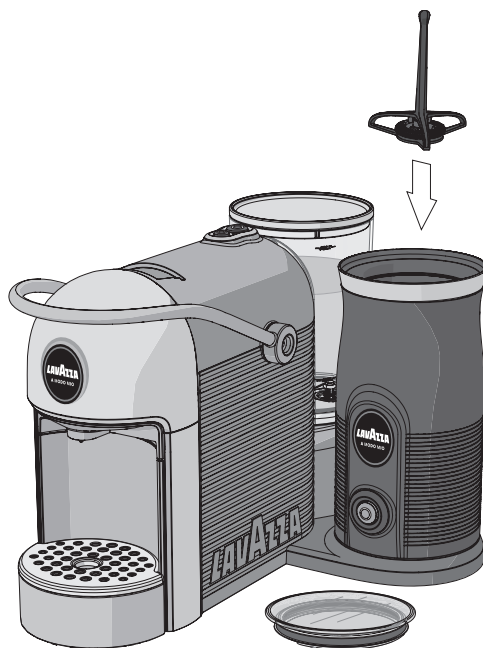
Per riscaldare e amalgamare il latte, riempire il cappuccinatore con un massimo di 180 ml (livello MILK).



## INSERIMENTO ACCESSORI

- !** Non utilizzare il cappuccinatore senza avere inserito il frullino.

- 1 Togliere il coperchio dal cappuccinatore.
- 2 Inserire il frullino all'interno del cappuccinatore.



- 3 Posizionare il coperchio sul cappuccinatore.

## CICLO DI PULIZIA PRIMO UTILIZZO

Prima di utilizzare l'apparecchio effettuare un ciclo di pulizia preliminare.

- 1 Togliere il coperchio e riempire il cappuccinatore con acqua fresca potabile non gasata fino al segno di livello MILK (180 ml).



- 2 Posizionare il coperchio sul cappuccinatore.

- 3 Premere il pulsante multifunzione per avviare il ciclo di pulizia.



- 4 L'apparecchio emette un doppio segnale acustico per segnalare la fine del ciclo di pulizia.
- 5 Rimuovere il cappuccinatore dalla base, svuotarlo e pulire tutti i suoi componenti.

## EROGAZIONE ESPRESSO

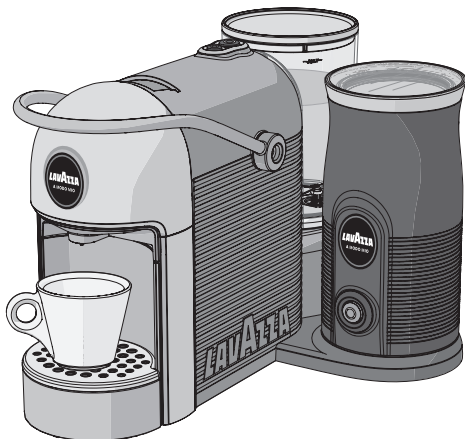
**i** Accertarsi che i pulsanti di accensione/erogazione siano accesi con luce fissa bianca.

**!** Non introdurre mai le dita o oggetti nel vano di inserimento capsula. Nel vano inserimento capsula devono essere inserite esclusivamente capsule **A MODO MIO** o compatibili.

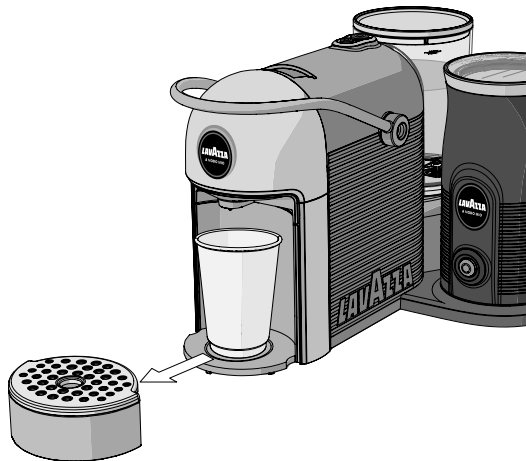
**!** Le capsule monodose sono predisposte per erogare un solo caffè/prodotto. **NON** riutilizzare le capsule dopo il loro impiego. L'inserimento di 2 o più capsule contemporaneamente provoca il malfunzionamento della macchina.

**i** Per avere sempre un caffè a temperatura ideale si consiglia di preriscaldare la tazza con acqua calda. Posizionare la tazza sotto l'erogatore senza inserire la capsula. Premere un tasto di accensione/erogazione per erogare acqua calda sufficiente a preriscaldare la tazza.

**1** Posizionare la tazzina sotto l'erogatore caffè per un espresso classico.



**2** Rimuovere il cassetto raccogli gocce per utilizzare tazze o bicchieri di diverse dimensioni per un caffè lungo.

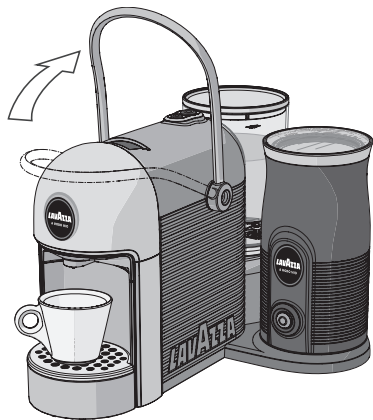


**i** Se durante il ciclo di erogazione viene interrotta l'alimentazione elettrica ripristinare l'alimentazione elettrica e ricominciare la procedura di erogazione caffè.

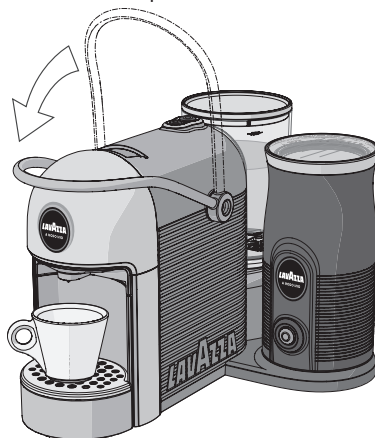
**i** Se durante il ciclo di erogazione manca l'acqua all'interno del serbatoio, la mancanza dell'acqua verrà segnalata con LED bianco fisso sul tasto selezionato, mentre sull'altro tasto il LED inizierà a lampeggiare, quindi procedere come segue:

- Riempire il serbatoio acqua fino al livello MAX indicato.
- Premere il pulsante di accensione/erogazione precedentemente selezionato. Il pulsante inizierà a lampeggiare e riprenderà la procedura di erogazione caffè.

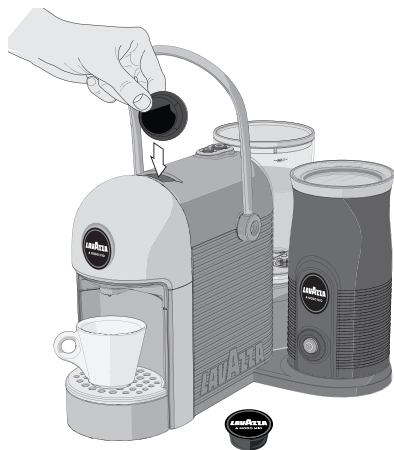
- 3** Sollevare la leva caricamento capsule fino al suo blocco per aprire il vano inserimento capsule.



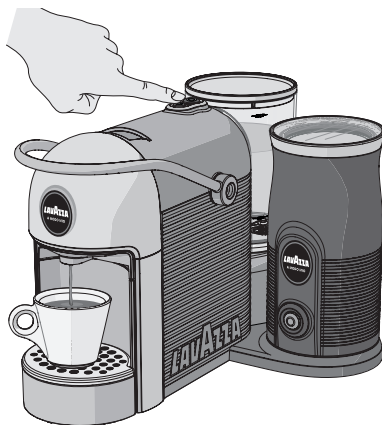
- 5** Abbassare la leva caricamento capsule per chiudere il vano inserimento capsule.



- 4** Inserire una capsula Lavazza **A MODO MIO** o compatibile nel vano inserimento capsule.



- 6** Premere il tasto espresso corto (30 cc) o espresso lungo (60 cc) per iniziare l'erogazione. La macchina termina l'erogazione una volta raggiunta la dose di caffè programmata.



**i** Durante l'erogazione il pulsante di accensione/erogazione selezionato è acceso con luce lampeggiante bianca.

**!** Per una nuova erogazione attendere che il pulsante di accensione/erogazione selezionato sia acceso con luce fissa bianca.

### PROGRAMMAZIONE DOSE CAFFÈ

**i** La programmazione della dose va eseguita utilizzando sempre lo stesso tasto; qualsiasi intervento sull'altro tasto verrà ignorato. La quantità programmata di caffè erogato può essere modificata ripetendo la programmazione.

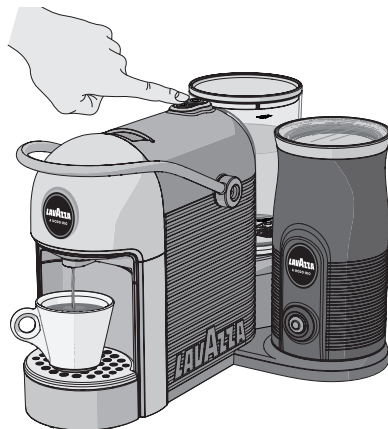
**1** Sollevare la leva caricamento capsule fino al suo blocco per aprire il vano inserimento capsule.

**2** Inserire una capsula Lavazza **A MODO MIO** o compatibile nel vano inserimento capsule.



**3** Abbassare la leva caricamento capsule per chiudere il vano inserimento capsule.

**4** Premere e mantenere premuto uno dei due tasti di erogazione caffè per almeno 3 secondi. Il tasto selezionato lampeggerà e la macchina entrerà in modalità di programmazione.



**5** Una volta raggiunta la quantità di caffè desiderata interrompere l'erogazione rilasciando il tasto.

**i** Se la programmazione della dose supera la quantità massima consentita (250 cc) la macchina ferma l'erogazione automaticamente, il tasto di erogazione lampeggia e rimane in memoria la dose dell'ultimo valore programmato. Se viene a mancare l'alimentazione durante la programmazione rimane in memoria l'ultimo valore programmato. Se durante una programmazione dose avviene una segnalazione di mancanza acqua la macchina smetterà di erogare e la dose che si stava impostando non verrà salvata. Una volta rabboccata l'acqua nel serbatoio sarà necessario ripetere la procedura di programmazione dose.

## RISCALDARE E MONTARE IL LATTE

**1** Togliere il coperchio dal cappuccinatore, inserire il frullino all'interno del cappuccinatore

**2** Versare il latte nel cappuccinatore in una quantità compresa tra il segno di livello **MIN** e il segno di livello **FOAM**.

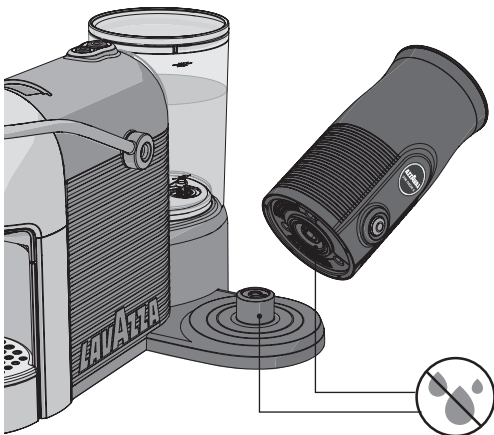
**i** Per ottenere un risultato ottimale, togliere il latte dal frigo immediatamente prima del suo utilizzo.

**!** Non riempire il cappuccinatore oltre il livello **FOAM** (120 ml), altrimenti potrebbe verificarsi una fuoriuscita del latte.

**i** Per una schiuma di latte caldo ottimale si consiglia di utilizzare latte intero (pastorizzato o UHT) freddo da frigorifero (4-8°C). Non usare latte a temperatura ambiente.

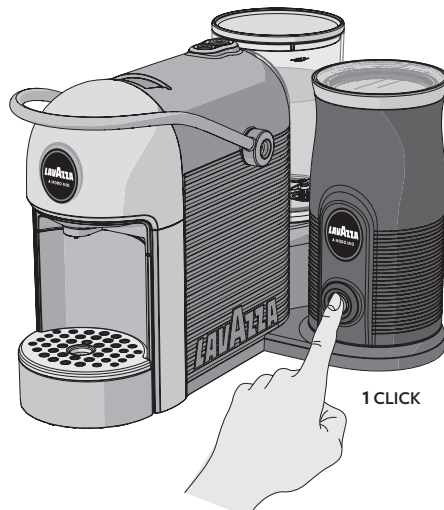
**3** Posizionare il coperchio sul cappuccinatore, inserire il cappuccinatore sulla base.

**!** Assicurarsi che la parte inferiore del cappuccinatore e la base siano asciutte.



**4** Premere brevemente una volta il pulsante multifunzione.

**!** Il coperchio deve essere sempre inserito durante il funzionamento.



**!** Non rimuovere il cappuccinatore dalla base prima di aver completato il ciclo.

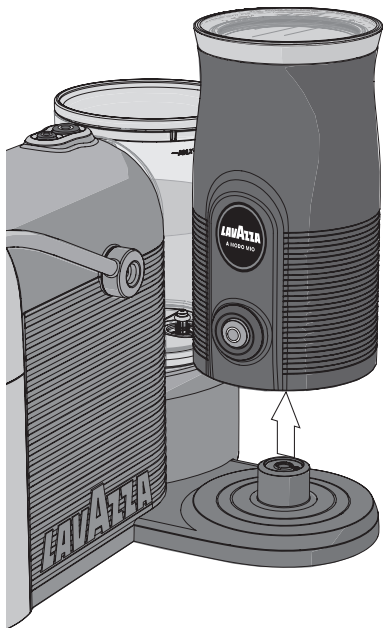
**5** Dopo circa 1-2 secondi l'apparecchio emette un breve segnale acustico.

**6** Il pulsante multifunzione si accende con luce bianca lampeggiante.

**7** L'apparecchio inizia la preparazione.

**8** Il processo di montaggio s'interrompe automaticamente quando il latte è sufficientemente caldo.

- 9** L'apparecchio emette un doppio segnale acustico per segnalare la fine del ciclo di montaggio.
- 10** Il pulsante multifunzione si spegne.
- 11** Rimuovere il cappuccinatore dalla base.
- 12** Aprire il coperchio e versare il latte montato nella tazza.



- !** Assicurarsi che il frullino rimanga nel cappuccinatore mentre viene versato il latte nella tazza.
- !** Assicurarsi che l'apparecchio sia disinserito dalla presa di corrente e si sia raffreddato prima di pulirlo. Per informazioni più dettagliate, consultare la sezione "MANUTENZIONE E PULIZIA".



## RISCALDARE IL LATTE

**1** Togliere il coperchio dal cappuccinatore e inserire il frullino all'interno del cappuccinatore.

**2** Versare il latte nel cappuccinatore in una quantità compresa tra il segno di livello **MIN** e il segno di livello **MILK**.

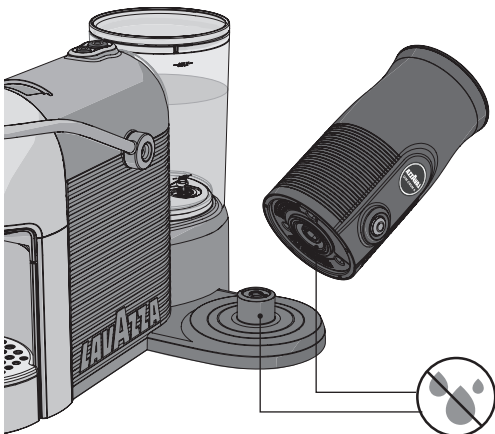
**i** Per ottenere un risultato ottimale, togliere il latte dal frigo immediatamente prima del suo utilizzo.

**!** Non riempire il cappuccinatore oltre il livello **MILK** (180 ml), altrimenti potrebbe verificarsi una fuoriuscita del latte.

**i** Per un risultato ottimale si consiglia di utilizzare latte intero (pastorizzato o UHT) freddo da frigorifero (4-8°C). Non usare latte a temperatura ambiente.

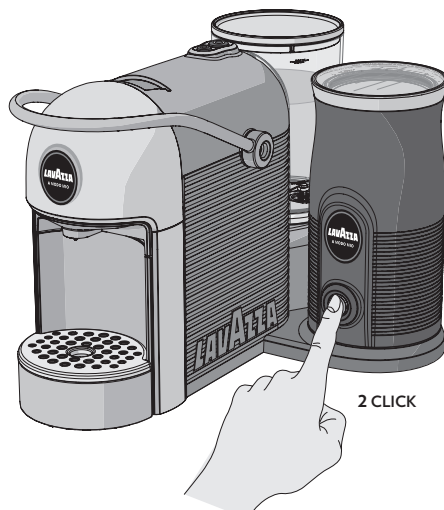
**3** Posizionare il coperchio sul cappuccinatore e inserire il cappuccinatore sulla base.

**!** Assicurarsi che la parte inferiore del cappuccinatore e la base siano asciutte.



**4** Premere velocemente due volte il pulsante multifunzione.

**!** Il coperchio deve essere sempre inserito durante il funzionamento.



**!** Premere velocemente due volte il pulsante. Il secondo click deve avvenire entro un secondo dal primo.

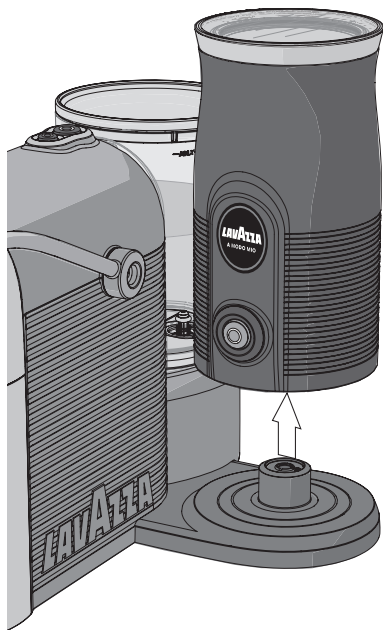
**!** Non rimuovere il cappuccinatore dalla base prima di aver completato il ciclo.

**5** L'apparecchio emette un doppio segnale acustico.

**6** Il pulsante multifunzione si accende con luce bianca lampeggiante lenta.

**7** L'apparecchio inizia la preparazione.

- 8** Il processo di riscaldamento s'interrompe automaticamente quando il latte è sufficientemente caldo.
- 9** L'apparecchio emette un doppio segnale acustico per segnalare la fine del processo di riscaldamento.
- 10** Il pulsante multifunzione si spegne.
- 11** Rimuovere il cappuccinatore dalla base.



- 12** Aprire il coperchio e versare il latte montato nella tazza.



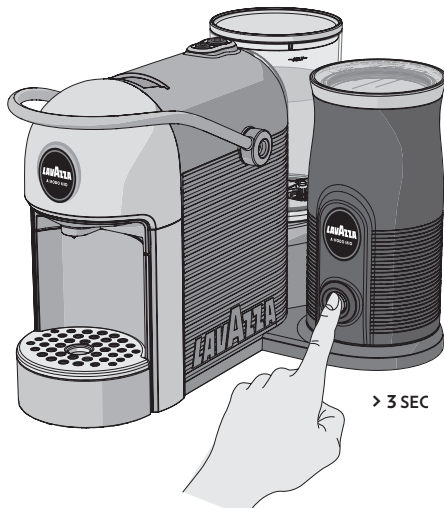
- !** Assicurarsi che il frullino rimanga nel cappuccinatore mentre viene versato il latte nella tazza.
- !** Assicurarsi che l'apparecchio sia disinserito dalla presa di corrente e si sia raffreddato prima di pulirlo. Per informazioni più dettagliate, consultare la sezione "MANUTENZIONE E PULIZIA".

## MONTARE IL LATTE A FREDDO

E' possibile montare il latte senza doverlo riscaldare. Procedere come descritto nei punti da **1** a **3** nella sezione "RISCALDARE E MONTARE IL LATTE".

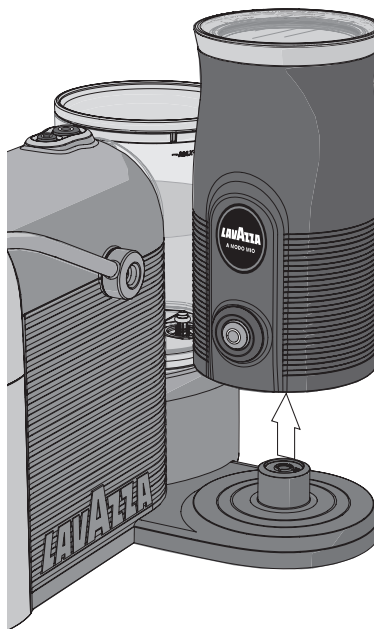
**i** Per una schiuma di latte freddo ottimale si consiglia di utilizzare latte scremato (pastorizzato o UHT) freddo da frigorifero (4-8°C). Non usare latte a temperatura ambiente.

- 4** Premere e mantenere premuto il pulsante multifunzione per almeno 3 secondi.



- 5** L'apparecchio emette un lungo segnale acustico.
- 6** Il pulsante multifunzione si accende con luce bianca lampeggiante rapida.
- 7** L'apparecchio inizia la preparazione.

- 8** Il processo di montaggio dopo circa 1 minuto si interrompe automaticamente.
- 9** L'apparecchio emette due segnali acustici che segnalano la fine del ciclo di montaggio.
- 10** Il pulsante multifunzione si spegne.
- 11** Rimuovere il cappuccinatore dalla base.



- 12** Aprire il coperchio e versare il latte montato nella tazza.



- !** Assicurarsi che il frullino rimanga nel cappuccinatore mentre viene versato il latte nella tazza.

### INTERRUZIONE MOMENTANEA O DEFINITIVA DEL CICLO

Per interrompere la preparazione premere nuovamente il pulsante multifunzione.

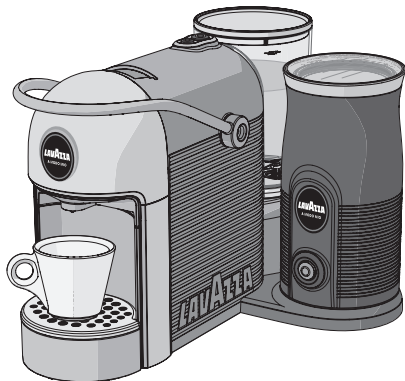
Per riattivare la preparazione premere di nuovo il pulsante multifunzione.

Se il latte è già sufficientemente caldo nel momento dell'interruzione del processo, l'apparecchio non potrà essere utilizzato per riprendere il ciclo.

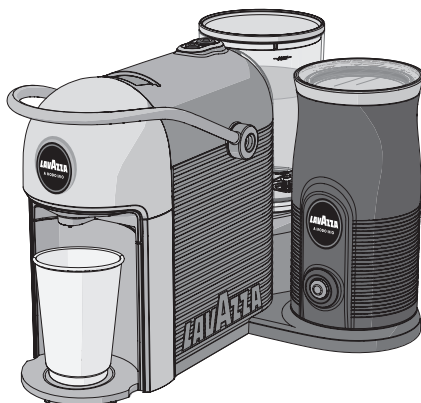
- i** *Il pulsante multifunzione sarà acceso con luce rossa lampeggiante.*

PREPARAZIONE ESPRESSO MACCHIATO /  
CAPPUCCINO / LATTE MACCHIATO

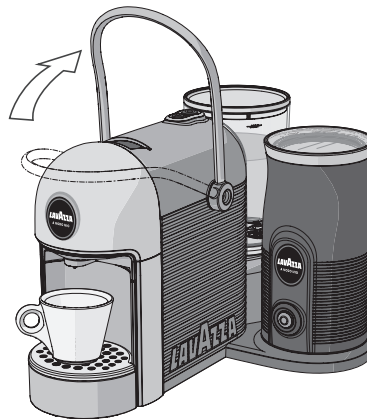
- 1** Posizionare una tazzina sotto l'erogatore caffè per un espresso macchiato.



- 2** Rimuovere il cassetto raccogli gocce per utilizzare tazze o bicchieri di diverse dimensioni per un cappuccino o latte macchiato.



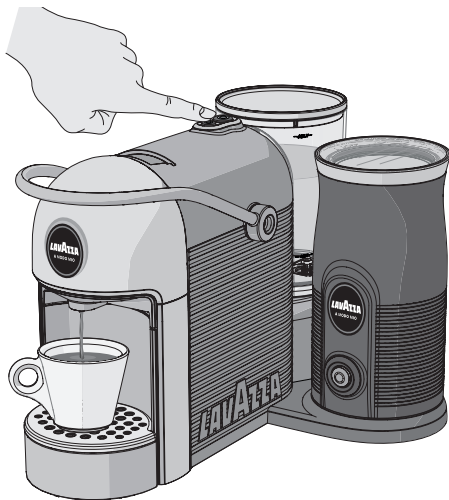
- 3** Sollevare la leva caricamento capsule fino al suo blocco per aprire il vano inserimento capsule.



- 4** Inserire una capsula Lavazza **A MODO MIO** o compatibile nel vano inserimento capsule.



- 5** Abbassare la leva caricamento capsule per chiudere il vano inserimento capsule.
- 6** Premere il tasto espresso corto (30 cc) per la preparazione di un espresso macchiato oppure premere il tasto espresso lungo (60 cc) per la preparazione di un cappuccino o latte macchiato. La macchina termina l'erogazione una volta raggiunta la dose di caffè programmata.



- 7** Togliere il coperchio dal cappuccinatore e inserire il frullino all'interno del cappuccinatore.

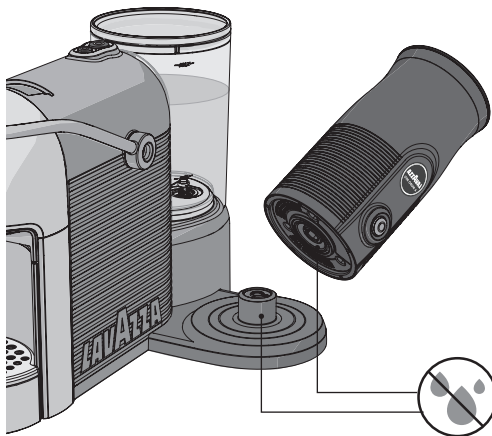
- 8** Versare il latte nel cappuccinatore in una quantità compresa tra il segno di livello **MIN** e il segno di livello **FOAM**.

**!** Non riempire il cappuccinatore oltre il livello **FOAM** (120 ml), altrimenti potrebbe verificarsi una fuoriuscita del latte.

**i** Per una schiuma di latte caldo ottimale si consiglia di utilizzare latte intero (pastorizzato o UHT) freddo da frigorifero (4-8°C). Non usare latte a temperatura ambiente.

- 9** Posizionare il coperchio sul cappuccinatore e inserire il cappuccinatore sulla base.

**!** Assicurarsi che la parte inferiore del cappuccinatore e la base siano asciutte.



**10** Premere brevemente una volta il pulsante multifunzione.

**!** Il coperchio deve essere sempre inserito durante il funzionamento.



**!** Non rimuovere il cappuccinatore dalla base prima di aver completato il ciclo.

**11** Dopo circa 1-2 secondi l'apparecchio emette un breve segnale acustico.

**12** Il pulsante multifunzione si accende con luce bianca lampeggiante.

**13** L'apparecchio inizia la preparazione.

**14** Il processo di montaggio s'interrompe automaticamente quando il latte è sufficientemente caldo.

**15** L'apparecchio emette un doppio segnale acustico per segnalare la fine del ciclo di montaggio.

**16** Il pulsante multifunzione si spegne.

**17** Rimuovere il cappuccinatore dalla base.

**18** Aprire il coperchio e versare il latte montato nella tazzina, nella tazza o nel bicchiere contenente il caffè espresso.



**!** Assicurarsi che il frullino rimanga nel cappuccinatore mentre viene versato il latte nella tazza.

**!** Assicurarsi che l'apparecchio sia disinserito dalla presa di corrente e si sia raffreddato prima di pulirlo. Per informazioni più dettagliate, consultare la sezione "MANUTENZIONE E PULIZIA".

## PULIZIA MACCHINA

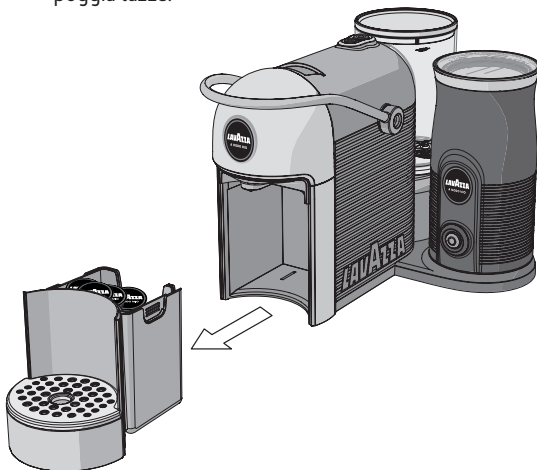
- !** Mai utilizzare solventi, alcool o sostanze aggressive o forni per l'asciugatura dei componenti della macchina. Lavare i componenti (esclusi quelli elettrici) con acqua fredda/tiepida e panni/spugne non abrasive. Tutti i componenti smontabili sono lavabili in lavastoviglie. Non lasciare l'acqua nel circuito e nel serbatoio per più di 3 giorni, se questo dovesse accadere svuotare, sciacquare e riempire nuovamente il serbatoio con acqua fresca, quindi effettuare un'erogazione (senza capsula) prima di erogare il caffè o una bevanda.

## PULIZIA EROGATORE CAFFÈ

Per la pulizia dell'erogatore eseguire settimanalmente la procedura **EROGAZIONE CAFFÈ** senza inserire la capsula.

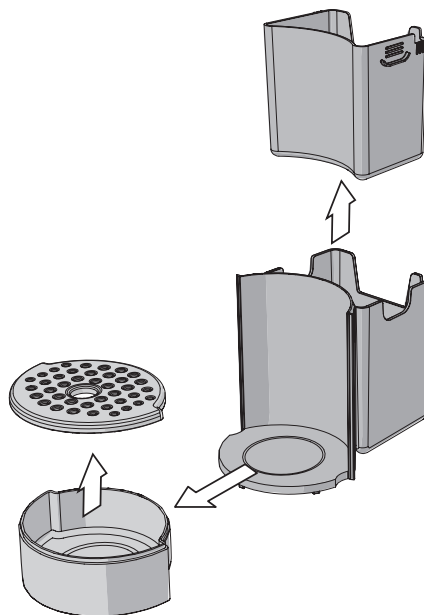
## PULIZIA CASSETTO RACCOGLI CAPSULE USATE E CASSETTO RACCOGLI GOCCE

- 1** Estrarre il cassetto raccogli gocce e rimuovere la griglia poggia tazze.



- i** Svuotare e pulire dopo 10 caffè erogati oppure ogni due/tre giorni il cassetto acqua in eccesso e il cassetto raccogli gocce.

- 2** Rimuovere e svuotare il cassetto acqua in eccesso. Lavare e asciugare tutte le parti prima di rimontarle.



- i** Verificare periodicamente che il cassetto raccogli gocce non sia pieno al fine di evitare malfunzionamenti e danni alla macchina.



## DECALCIFICAZIONE



La formazione di calcare è una normale conseguenza dell'uso della macchina; la decalcificazione è necessaria ogni 3-4 mesi di utilizzo della macchina e/o quando si osserva una difficoltà di erogazione a causa della riduzione della portata dell'acqua.



Quando indicato nel manuale di uso e manutenzione ha priorità rispetto alle indicazioni riportate su accessori e/o materiali d'uso venduti separatamente, qualora sussista un conflitto.



Verificare che non siano presenti capsule all'interno del vano inserimento capsule.



1 Rimuovere e svuotare il serbatoio dell'acqua.



2 Riempire il serbatoio con una soluzione di decalcificante e acqua come specificato sulla confezione del prodotto decalcificante. Rimontare il serbatoio.



Non bere la soluzione decalcificante e i prodotti erogati fino al completamento del ciclo. Non utilizzare in nessun caso l'aceto come decalcificante.



3 Rimontare sulla macchina il serbatoio dell'acqua con all'interno la soluzione decalcificante.



4 Posizionare un contenitore sotto l'erogatore e accendere la macchina.



- 5** Premere uno dei due pulsanti di accensione/erogazione ed erogare 2 tazze (circa 150 ml ciascuna) di acqua.



- 6** Lasciare agire il decalcificante per circa 15-20 minuti.

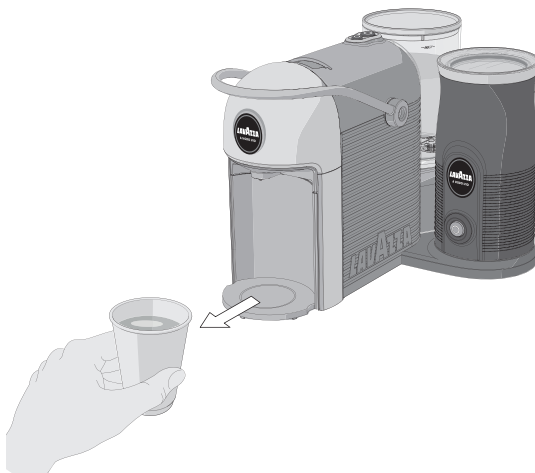
- 7** Accendere la macchina premendo uno dei due pulsanti di accensione/erogazione ed eseguire le operazioni descritte ai punti **5** e **6**.

- 8** Ripetere le operazioni descritte al punto **7** fino al completo svuotamento del serbatoio dell'acqua.

- 9** Rimuovere il serbatoio, risciacquarlo con acqua fresca e potabile. Riempirlo completamente.

- 10** Accendere la macchina premendo uno dei due pulsanti di accensione/erogazione. Posizionare un contenitore adeguato sotto l'erogatore. Premere uno dei due pulsanti di accensione ed erogare l'intero contenuto del serbatoio.

- 11** Terminata l'acqua, riempire nuovamente il serbatoio e ripetere le operazioni descritte al punto **10**. Al termine il ciclo di decalcificazione è concluso, rimuovere il contenitore e svuotarlo.



## PULIZIA CAPPUCCIATORE

**!** Disinserire sempre la spina dalla presa di corrente prima di procedere alla pulizia del cappuccinatore e dei suoi accessori. Per evitare il rischio di scosse elettriche, non pulire o immergere nell'acqua il cavo di alimentazione e la base dell'apparecchio.

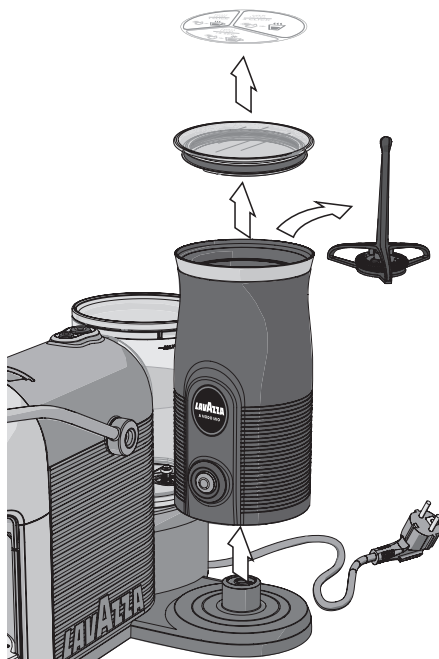
- Il cappuccinatore, il frullino e il coperchio devono essere lavati dopo ogni ciclo di utilizzo.
- Per il lavaggio dei vari componenti seguire le istruzioni indicate nella tabella sotto.

**!** Il cappuccinatore e la base non possono essere lavati in lavastoviglie.


- Non utilizzare soluzioni detergenti abrasive o solventi.



**!** Assicurarsi che la base del cappuccinatore sia sempre asciutta.

**i** Si consiglia di rimuovere l'etichetta dal coperchio, prima di lavarlo in lavastoviglie.

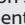



	✗	✗	✓	✓	✓
	✓	✓	✓	✓	✓
	✗	✗	✗	✓	✓

Problema riscontrato	Cause possibili	Soluzione
La macchina non si accende. Spie  spente dopo aver premuto i pulsanti di accensione/stand-by/ erogazione.	<ul style="list-style-type: none"> <li>» Macchina non collegata alla rete elettrica.</li> <li>» La macchina è collegata a prese multiple o ad una ciabatta non funzionante.</li> <li>» Alimentazione non presente.</li> </ul>	<ul style="list-style-type: none"> <li>» Collegare la macchina alla rete elettrica.</li> <li>» Collegare la macchina direttamente alla rete elettrica.</li> <li>» Verificare la presenza di corrente collegando un altro dispositivo elettrico all'alimentazione.</li> <li>» Se il problema persiste rivolgersi al Servizio Clienti Lavazza.</li> </ul>
La macchina impiega molto tempo per scaldarsi.	<ul style="list-style-type: none"> <li>» Stoccaggio macchina in ambiente troppo freddo (es: cantina/garage).</li> <li>» La macchina ha molto calcare.</li> </ul>	<ul style="list-style-type: none"> <li>» Mantenere la macchina in ambiente adeguato ed effettuare 2 erogazioni senza capsule.</li> <li>» Decalcificare la macchina.</li> <li>» Se il problema persiste rivolgersi al Servizio Clienti Lavazza.</li> </ul>
Macchina rumorosa.	<ul style="list-style-type: none"> <li>» Piano di appoggio non stabile.</li> <li>» Cavo elettrico mal posizionato.</li> <li>» Parti mobili non inserite correttamente.</li> <li>» Manca acqua nel serbatoio.</li> <li>» Capsula non presente.</li> </ul>	<ul style="list-style-type: none"> <li>» Verificare il piano di appoggio.</li> <li>» Verificare il corretto posizionamento del cavo nella base della macchina.</li> <li>» Inserire correttamente le parti mobili.</li> <li>» Rabboccare con acqua fresca potabile non gasata.</li> <li>» Inserire una capsula Lavazza o compatibile.</li> <li>» Se il problema persiste rivolgersi al Servizio Clienti Lavazza.</li> </ul>
La macchina non eroga.	<ul style="list-style-type: none"> <li>» Guasto elettrico: i pulsanti non funzionano.</li> <li>» Manca acqua nel serbatoio.</li> <li>» Serbatoio non inserito correttamente.</li> <li>» Mancato innesco.</li> </ul>	<ul style="list-style-type: none"> <li>» Premere il pulsante e verificare il funzionamento della spia (accesa lampeggiante di colore bianco) e l'avviamento della macchina.</li> <li>» Rabboccare con acqua fresca potabile non gasata.</li> <li>» Inserire correttamente il serbatoio.</li> <li>» Ripetere la procedura di avviamento macchina.</li> <li>» Se il problema persiste rivolgersi al Servizio Clienti Lavazza.</li> </ul>

Problema riscontrato	Cause possibili	Soluzione
La macchina perde acqua dalla parte posteriore.	<ul style="list-style-type: none"> <li>» Serbatoio non inserito correttamente.</li> <li>» Serbatoio danneggiato.</li> </ul>	<ul style="list-style-type: none"> <li>» Inserire correttamente il serbatoio.</li> <li>» Verificare la presenza di perdite nel serbatoio tenendolo separato dalla macchina.</li> <li>» Se il problema persiste rivolgersi al Servizio Clienti Lavazza.</li> </ul>
La macchina perde acqua dalla parte frontale.	<ul style="list-style-type: none"> <li>» Cassetto capsule usate non inserito correttamente.</li> <li>» Cassetto capsule usate pieno.</li> <li>» Capsula incastrata.</li> <li>» Capsula non idonea.</li> </ul>	<ul style="list-style-type: none"> <li>» Inserire correttamente il cassetto capsule.</li> <li>» Svuotare e pulire il cassetto capsule e il cassetto raccogli gocce.</li> <li>» Alzare e abbassare la leva caricamento capsule. In caso ciò non fosse sufficiente, scollegare la macchina dalla rete elettrica e intervenire manualmente per scaricare la capsula dal condotto.</li> <li>» Utilizzare capsule Lavazza o compatibili.</li> <li>» Se il problema persiste rivolgersi al Servizio Clienti Lavazza.</li> </ul>
La leva caricamento non raggiunge la posizione di erogazione o richiede un'eccessiva forza di chiusura.	<ul style="list-style-type: none"> <li>» Cassetto capsule usate pieno.</li> <li>» Capsula inserita in modo errato.</li> </ul>	<ul style="list-style-type: none"> <li>» Vuotare il cassetto capsule usate.</li> <li>» Ripetere la sequenza, leva in posizione di riposo, leva in posizione di erogazione; se non è sufficiente intervenire manualmente per scaricare la capsula dal condotto con la macchina scollegata dalla rete elettrica.</li> </ul>
Spie  accese lampeggianti di colore rosso.	<ul style="list-style-type: none"> <li>» Macchina guasta.</li> </ul>	<ul style="list-style-type: none"> <li>» Rivolgersi al Servizio Clienti Lavazza.</li> </ul>
Spie  accese lampeggianti veloci di colore bianco.	<ul style="list-style-type: none"> <li>» Cassetto capsule usate pieno.</li> </ul>	<ul style="list-style-type: none"> <li>» Vuotare il cassetto capsule usate e premere un pulsante di accensione/erogazione per resettare la macchina.</li> </ul>
Il caffè sgorga troppo velocemente, non viene erogato un caffè cremoso.	<ul style="list-style-type: none"> <li>» Capsula non idonea.</li> <li>» Capsula già usata.</li> </ul>	<ul style="list-style-type: none"> <li>» Utilizzare capsule Lavazza o compatibili.</li> <li>» Riportare la leva nella posizione di riposo ed inserire una capsula nuova.</li> <li>» Se il problema persiste rivolgersi al Servizio Clienti Lavazza.</li> </ul>

Problema riscontrato	Cause possibili	Soluzione
Il caffè è freddo.	<ul style="list-style-type: none"> <li>» Erogazione a gocce, circuito idraulico intasato.</li> <li>» La macchina ha molto calcare.</li> </ul>	<ul style="list-style-type: none"> <li>» Effettuare il ciclo di lavaggio macchina.</li> <li>» Decalcificare la macchina.</li> <li>» Se il problema persiste rivolgersi al Servizio Clienti Lavazza.</li> </ul>
La quantità di caffè erogata è insufficiente o eccessiva.	<ul style="list-style-type: none"> <li>» Errata programmazione delle dosi.</li> </ul>	<ul style="list-style-type: none"> <li>» Effettuare una programmazione dose caffè.</li> <li>» Se il problema persiste rivolgersi al Servizio Clienti Lavazza.</li> </ul>
Il caffè non viene erogato ed esce vapore dal vano inserimento capsule.	<ul style="list-style-type: none"> <li>» La leva caricamento non è stata portata in posizione di erogazione.</li> </ul>	<ul style="list-style-type: none"> <li>» Portare la leva caricamento in posizione di erogazione.</li> <li>» Se il problema persiste rivolgersi al Servizio Clienti Lavazza.</li> </ul>
Il caffè fuoriesce a gocce.	<ul style="list-style-type: none"> <li>» Capsula difettosa.</li> <li>» Pompa non correttamente funzionante.</li> <li>» Erogatore/circuito idraulico intasato.</li> <li>» La macchina ha molto calcare.</li> </ul>	<ul style="list-style-type: none"> <li>» Sostituire la capsula con una nuova.</li> <li>» Verificare la rumorosità anomala della macchina.</li> <li>» Eseguire ciclo di lavaggio erogatore caffè (vedi MANUTENZIONE E PULIZIA).</li> <li>» Decalcificare la macchina.</li> <li>» Se il problema persiste rivolgersi al Servizio Clienti Lavazza.</li> </ul>
Uno dei due tasti non funziona ed il relativo LED risulta spento	<ul style="list-style-type: none"> <li>» Blocco meccanico.</li> </ul>	<ul style="list-style-type: none"> <li>» Provare a disalimentare la macchina estraendo la spina di alimentazione per 10 secondi e reiserirla. Accendere la macchina e verificare il corretto funzionamento di entrambi i tasti.</li> <li>» Se il problema persiste è comunque possibile continuare ad utilizzare la macchina con l'altro tasto; in questo caso il tasto funzionante non avrà più il dosaggio automatico ma sarà a dose libera e sarà l'utente a decidere quando interrompere la dose.</li> <li>» Se il problema persiste rivolgersi al Servizio Clienti Lavazza.</li> </ul>

Problema riscontrato	Cause possibili	Soluzione
Il cappuccinatore non si accende. Spia  spenta dopo aver premuto il pulsante multifunzione.	<ul style="list-style-type: none"> <li>» Apparecchio non collegato alla rete elettrica.</li> <li>» L'apparecchio è collegato a prese multiple o ad una ciabatta.</li> <li>» Mancanza corrente in presa.</li> <li>» Cappuccinatore inserito in modo errato.</li> <li>» Guasto circuito elettrico.</li> </ul>	<ul style="list-style-type: none"> <li>» Assicurarsi che il cavo di alimentazione sia correttamente inserito nella presa di corrente.</li> <li>» Collegare l'apparecchio direttamente alla presa di corrente.</li> <li>» Verificare la presenza di corrente collegando un altro dispositivo elettrico all'alimentazione.</li> <li>» Verificare di avere inserito correttamente il cappuccinatore sulla base e che non ci siano corpi estranei tra base e cappuccinatore che impediscano il corretto funzionamento.</li> <li>» Rivolgersi al Servizio Clienti Lavazza.</li> </ul>
Il cappuccinatore non monta il latte.	<ul style="list-style-type: none"> <li>» Frullino non presente nel cappuccinatore o non assemblato/inserito correttamente.</li> <li>» Pulsante multifunzione azionato in modo errato.</li> <li>» Cappuccinatore guasto.</li> </ul>	<ul style="list-style-type: none"> <li>» Assicurarsi che il frullino sia presente, assemblato ed inserito correttamente nel cappuccinatore.</li> <li>» Verificare di non premere due volte il pulsante multifunzione.</li> <li>» Rivolgersi al Servizio Clienti Lavazza.</li> </ul>
Scarsa qualità della schiuma di latte.	<ul style="list-style-type: none"> <li>» Frullino non presente nel cappuccinatore o non assemblato/inserito correttamente.</li> <li>» Cappuccinatore o frullino sporchi.</li> <li>» Quantità del latte non corretta.</li> <li>» Latte non idoneo.</li> <li>» Tempo di attesa troppo lungo tra fine preparazione e consumazione.</li> </ul>	<ul style="list-style-type: none"> <li>» Assicurarsi che il frullino sia presente, assemblato ed inserito correttamente nel cappuccinatore.</li> <li>» Assicurarsi che il cappuccinatore e il frullino siano puliti.</li> <li>» Assicurarsi che la quantità di latte inserita sia corretta, rispettando i livelli indicati.</li> <li>» Per ottenere una schiuma calda ottimale si consiglia di utilizzare latte intero (pastorizzato o UHT) freddo da frigorifero (4-8°C). Per ottenere una schiuma fredda ottimale si consiglia di utilizzare latte scremato freddo da frigorifero (4-8°C).</li> <li>» Versare la preparazione ottenuta nella tazza immediatamente dopo il termine della preparazione e consumarla subito.</li> </ul>

Problema riscontrato	Cause possibili	Soluzione
Spia  accesa lampeggiante di colore rosso.	<ul style="list-style-type: none"> <li>» Apparecchio surriscaldato.</li> <li>» Guasto circuito elettrico.</li> </ul>	<ul style="list-style-type: none"> <li>» Attendere qualche minuto e riprovare.</li> <li>» Verificare che il latte utilizzato non sia già stato riscaldato.</li> <li>» Svuotare il latte dal recipiente, risciacquare sotto l'acqua fredda e ripetere il ciclo.</li> <li>» Rivolgersi al Servizio Clienti Lavazza.</li> </ul>
Il latte non è stato riscaldato, è rimasto freddo.	<ul style="list-style-type: none"> <li>» Pulsante multifunzione azionato in modo errato.</li> <li>» Cappuccinatore guasto.</li> </ul>	<ul style="list-style-type: none"> <li>» Verificare di non tenere premuto per 3 secondi il pulsante multifunzione.</li> <li>» Rivolgersi al Servizio Clienti Lavazza.</li> </ul>
Il cappuccinatore è rumoroso.	<ul style="list-style-type: none"> <li>» Componenti non installati correttamente.</li> <li>» Presenza di corpi estranei.</li> </ul>	<ul style="list-style-type: none"> <li>» Assicurarsi di aver inserito correttamente il frullino.</li> <li>» Assicurarsi che il coperchio sia correttamente inserito.</li> <li>» Assicurarsi che l' apparecchio sia posizionato su un piano stabile.</li> <li>» Assicurarsi che all'interno del cappuccinatore non ci siano corpi estranei.</li> <li>» Assicurarsi che non ci siano corpi estranei tra base e cappuccinatore che impediscano il corretto funzionamento.</li> </ul>
Mancata preparazione bevanda fredda.	<ul style="list-style-type: none"> <li>» Pulsante multifunzione azionato in modo errato.</li> <li>» Cappuccinatore guasto.</li> </ul>	<ul style="list-style-type: none"> <li>» Assicurarsi di premere e tenere premuto per 3 secondi il pulsante multifunzione.</li> <li>» Rivolgersi al Servizio Clienti Lavazza.</li> </ul>
La preparazione si ferma subito dopo l'avvio.	<ul style="list-style-type: none"> <li>» Cappuccinatore troppo caldo.</li> <li>» Utilizzo con latte caldo.</li> <li>» Cappuccinatore guasto.</li> </ul>	<ul style="list-style-type: none"> <li>» Sciacquare il cappuccinatore con acqua fredda e versarvi latte freddo.</li> <li>» Non riutilizzare con latte già riscaldato. Utilizzare latte freddo.</li> <li>» Rivolgersi al Servizio Clienti Lavazza.</li> </ul>

**Per qualsiasi problematica non riportata nei casi sopra elencati rivolgersi al Servizio Clienti Lavazza**

## CARATTERISTICHE TECNICHE

- Tensione nominale - Potenza nominale - Alimentazione: Vedere targhetta posta sulla macchina
- Dimensioni: Alt. mm/Larg. mm/Prof. mm
- Peso: circa kg
- Serbatoio acqua: 0,9 L - Estraibile
- Materiali impiegati per la carrozzeria: Termoplastico
- Lunghezza cavo: m
- Termofusibili
- Caldaia istantanea in alluminio con sonda di temperatura





**LAVAZZA**  
www.lavazza.com

---

Il produttore si riserva il diritto d'apportare qualsiasi modifica senza preavviso.

The manufacturer reserves the right to make changes without prior notice.

Le producteur se réserve le droit d'apporter des modifications sans aucun préavis.

Der Hersteller behält sich das Recht vor, Änderungen jeder Art ohne Vorankündigung vorzunehmen.

El fabricante se reserva el derecho a realizar modificaciones sin previo aviso.

O fabricante reserva-se o direito de efectuar qualquer alteração sem aviso prévio.

Luigi Lavazza S.p.A. - Via Bologna 32, 10152 Torino - Italia

---

LM JOLIE MILK

Cod. xxxxxxxx - Rev. 00 - 09-17