

# **Extrablame**®

## Riscaldamento a Pellet



IT

**MANUALE UTENTE STUFE A PELLETT**

**MADE IN ITALY**  
design & production

**LUISELLA**

004277421 - REV004



# ⚠ ATTENZIONE



**LE SUPERFICI POSSONO DIVENTARE MOLTO CALDE!  
UTILIZZARE SEMPRE I GUANTI DI PROTEZIONE!**

*Durante la combustione viene sprigionata energia termica che comporta un marcato riscaldamento delle superfici, di porte, maniglie, comandi, vetri, tubo fumi ed eventualmente della parte anteriore dell'apparecchio. Evitate il contatto con tali elementi senza un corrispondente abbigliamento protettivo (guanti di protezione in dotazione).*

*Fate in modo che i bambini siano consapevoli di questi pericoli e teneteli lontani dal focolare durante il suo funzionamento.*

<b>ITALIANO.....</b>	<b>5</b>
<b>AVVERTENZE .....</b>	<b>5</b>
<b>SICUREZZA .....</b>	<b>5</b>
<b>ORDINARIA MANUTENZIONE.....</b>	<b>7</b>
<b>INSTALLAZIONE .....</b>	<b>8</b>
Distanze minime .....	8
Predisposizioni per manutenzione.....	8
<b>DETTAGLI LUISSELLA .....</b>	<b>10</b>
Distanziali .....	11
Fusibile .....	11
<b>POSIZIONAMENTO STUFA .....</b>	<b>12</b>
<b>NOTE PER IL CORRETTO FUNZIONAMENTO .....</b>	<b>12</b>
<b>SERBATOIO PELLETT - CHIUSURA A PRESSIONE.....</b>	<b>12</b>
<b>PELLETT E CARICAMENTO .....</b>	<b>13</b>
<b>IL DISPLAY DESCRIZIONE COMANDI BASE E SIMBOLOGIA .....</b>	<b>14</b>
Legenda icone display .....	14
<b>MENÙ GENERALE .....</b>	<b>15</b>
Avvertenze generali .....	15
<b>IL TELECOMANDO.....</b>	<b>16</b>
Tipologia e sostituzione delle batterie .....	16
<b>IMPOSTAZIONI PER LA PRIMA ACCENSIONE.....</b>	<b>17</b>
Date (data) .....	17
Day (giorno) .....	17
Time (orario).....	17
LNG (lingua) .....	17
C-F (Celsius/Fahrenheit) .....	17
<b>FUNZIONAMENTO E LOGICA .....</b>	<b>18</b>
<b>AIR (VENTILAZIONE) .....</b>	<b>19</b>
<b>EASY (TARATURA PELLETT) .....</b>	<b>19</b>
<b>STAT (STATO) .....</b>	<b>20</b>
<b>CRNO (CRONO).....</b>	<b>20</b>
Abil (abilita) .....	20
PRG 1-4 (programmazione 1-4).....	20
<b>SET (IMPOSTAZIONI) .....</b>	<b>23</b>
STBY (stand-by) .....	23
Funzionamento con termostato supplementare (opzionale) .....	23
DELT (delta-T).....	23
RES (reset) .....	24
<b>FUNZIONI SUPPLEMENTARI .....</b>	<b>24</b>
Blocco tasti.....	24
Primo carico .....	24
Spegnimento ritardato .....	24
Installazione termostato supplementare (opzionale).....	24
<b>PULIZIA E MANUTENZIONE .....</b>	<b>25</b>
<b>MANUTENZIONE .....</b>	<b>25</b>
Pulizia periodica a carico del utente.....	25
Dettaglio braciere .....	28
<b>MANUTENZIONE ORDINARIA ESEGUITA DAI TECNICI ABILITATI .....</b>	<b>29</b>
Messa fuori servizio (fine stagione) .....	29
<b>VISUALIZZAZIONI .....</b>	<b>32</b>
<b>ALLARMI .....</b>	<b>32</b>
<b>CONDIZIONI DI GARANZIA .....</b>	<b>33</b>
<b>SMALTIMENTO .....</b>	<b>34</b>

**ATTENZIONE !**  
DURANTE LA MOVIMENTAZIONE DELLA MACCHINA,  
FARE PARTICOLARE  
ATTENZIONE AI COMPONENTI IN DETTAGLIO!

**WARNING!**  
DURING THE HANDLING OF THE MACHINE, PAY ACCURATE  
ATTENTION TO THE COMPONENTS IN DETAIL!

**ATTENTION!**  
PENDANT LE DEPLACEMENT DE LA MACHINE, FAIRE TRES  
ATTENTION AUX COMPOSANTS EN DETAIL.

**WARNUNG!**  
BEI DER HANDHABUNG DER MASCHINE BEACHTEN SIE  
DIE KOMPONENTEN IM DETAIL!

**ATENCION!**  
DURANTE EL DESPLAZAMIENTO DE LA MAQUINA, TENER  
MUCHO CUIDADO A LOS COMPONENTES EN DETALLE.  
ATENÇÃO !

DURANTE A MOVIMENTAÇÃO DA MÁQUINA, PRESTAR  
ESPECIAL  
ATENÇÃO AOS COMPONENTES EM DETALHE!  
OPGELET!

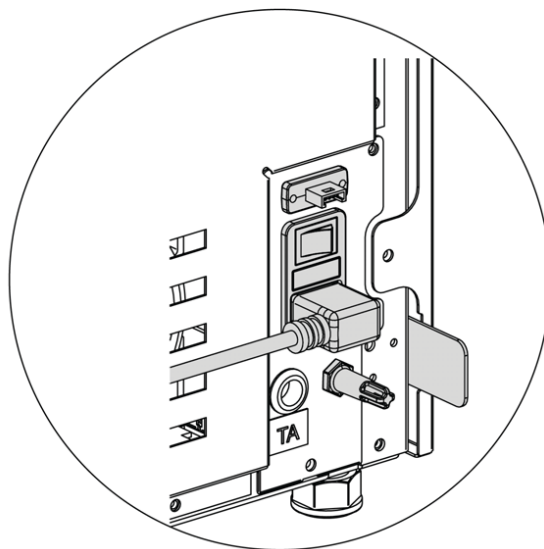
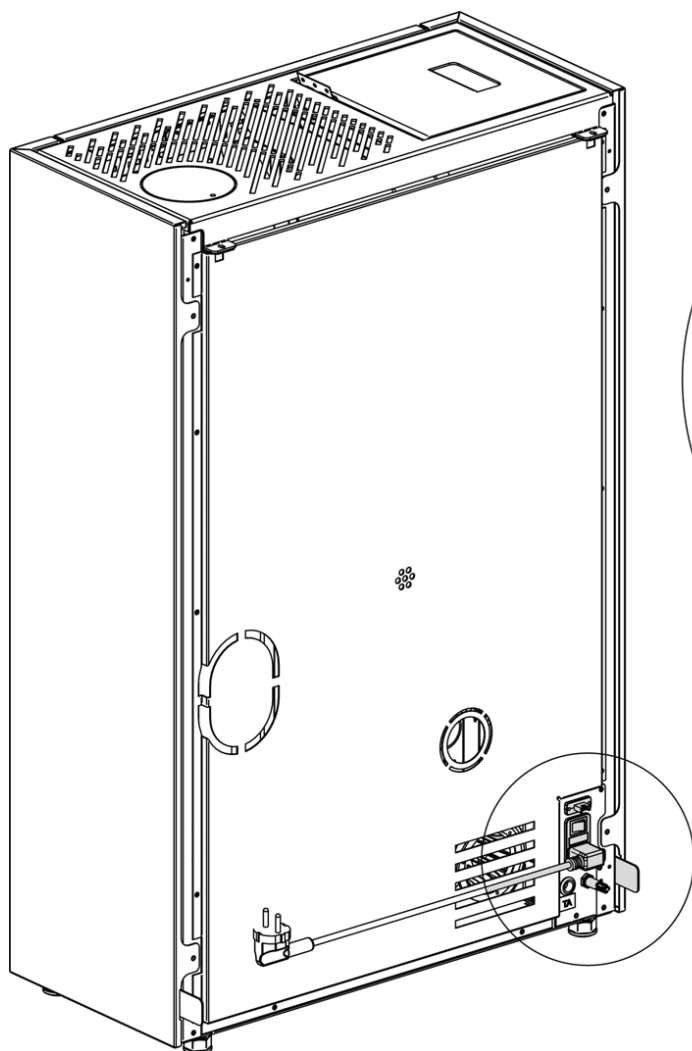
**OPGELET!**  
LET TIJDENS DE VERPLAATSING VAN DE MACHINE IN HET  
BIJZONDER OP VOOR DE ONDERDELEN IN HET DETAIL!

**TÄHELEPANU!**  
MASINA TEISALDAMISE AJAL OLGE  
ERITI ETTEVAATLIK ERALDATUD KOMPONENTIDEGA!

**UWAGA !**  
PODCZAS PRZEMIESZCZANIA URZĄDZENIA, ZWRÓCIĆ  
SZCZEGÓLNĄ  
UWAGĘ NA WSKAZANE KOMPONENTY!

**UPOZORENJE!**  
ZA VRIJEME RUKOVANJA STROJEM, OBRATITE POSEBNU  
POZORNOST DETALJNO OBRATITE PAŽNJU NA  
KOMPONENTE!

**ADVARSEL!**  
UNDER HÅNDTERING AF MASKINEN, GØR SÆRLIGE  
OPMÆRKSOMHED PÅ KOMPONENTERNE I DETALJER!



**HANDLE WITH CARE**

*Vi ringraziamo per aver scelto la nostra azienda; il nostro prodotto è un'ottima soluzione di riscaldamento nata dalla tecnologia più avanzata con una qualità di lavorazione di altissimo livello ed un design sempre attuale, al fine di farVi godere sempre in assoluta sicurezza la fantastica sensazione che il calore della fiamma può darVi.*

## AVVERTENZE

Il presente manuale di istruzione costituisce parte integrante del prodotto: assicurarsi che sia sempre a corredo dell'apparecchio, anche in caso di cessione ad un altro proprietario o utente, oppure di trasferimento su un altro luogo. In caso di suo danneggiamento o smarrimento richiedere un altro esemplare al servizio tecnico di zona. Questo prodotto deve essere destinato all'uso per il quale è stato espressamente realizzato. E' esclusa qualsiasi responsabilità contrattuale ed extracontrattuale del costruttore per danni causati a persone, animali o cose, da errori d'installazione, di regolazione di manutenzione e da usi impropri.

**L'installazione deve essere eseguita da personale qualificato e abilitato, il quale si assumerà l'intera responsabilità dell'installazione definitiva e del conseguente buon funzionamento del prodotto installato. E' necessario tenere in considerazione anche tutte le leggi e le normative nazionali, regionali, provinciali e comunali presente nel paese in cui è stato installato l'apparecchio, nonché delle istruzioni contenute nel presente manuale. Non vi sarà responsabilità da parte del fabbricante in caso di mancato rispetto di tali precauzioni.**

Dopo aver tolto l'imballo, assicurarsi dell'integrità e della completezza del contenuto. In caso di non rispondenza, rivolgersi al rivenditore da cui è stato acquistato l'apparecchio.

Tutti i componenti elettrici che costituiscono il prodotto garantendone il corretto funzionamento, dovranno essere sostituiti con pezzi originali esclusivamente da un centro di assistenza tecnica autorizzato.

## SICUREZZA

♦ L'APPARECCHIO PUÒ ESSERE UTILIZZATO DA BAMBINI DI ETÀ NON INFERIORE A 8 ANNI E DA PERSONE CON RIDOTTE CAPACITÀ FISICHE, SENSORIALI O MENTALI, O PRIVE DI ESPERIENZA O DELLA NECESSARIA CONOSCENZA, PURCHÉ SOTTO SORVEGLIANZA OPPURE DOPO CHE LE STESSE ABBIANO RICEVUTO ISTRUZIONI RELATIVE ALL'USO SICURO DELL'APPARECCHIO E ALLA COMPRESIONE DEI PERICOLI AD ESSO INERENTI.

♦ I BAMBINI DEVONO ESSERE CONTROLLATI PER ASSICURARSI CHE

**NON GIOCHINO CON L'APPARECCHIO.**

♦ **LA PULIZIA E LA MANUTENZIONE DESTINATA AD ESSERE EFFETTUATA DALL'UTILIZZATORE NON DEVE ESSERE EFFETTUATA DA BAMBINI SENZA SORVEGLIANZA.**

♦ **NON TOCCARE IL GENERATORE SE SI È A PIEDI NUDI E CON PARTI DEL CORPO BAGNATE O UMIDE.**

♦ **E' VIETATO MODIFICARE I DISPOSITIVI DI SICUREZZA O DI REGOLAZIONE SENZA L'AUTORIZZAZIONE O LE INDICAZIONI DEL COSTRUTTORE.**

♦ **NON TIRARE, STACCARE, TORCERE I CAVI ELETTRICI FUORIUSCENTI DAL PRODOTTO ANCHE SE QUESTO È SCOLLEGATO DALLA RETE DI ALIMENTAZIONE ELETTRICA.**

♦ **SI RACCOMANDA DI POSIZIONARE IL CAVO DI ALIMENTAZIONE IN MODO CHE NON VENGA IN CONTATTO CON PARTI CALDE DELL'APPARECCHIO.**

♦ **LA SPINA DI ALIMENTAZIONE DEVE RISULTARE ACCESSIBILE DOPO L'INSTALLAZIONE.**

♦ **EVITARE DI TAPPARE O RIDURRE DIMENSIONALMENTE LE APERTURE DI AERAZIONE DEL LOCALE DI INSTALLAZIONE, LE APERTURE DI AERAZIONE SONO INDISPENSABILI PER UNA CORRETTA COMBUSTIONE.**

♦ **NON LASCIARE GLI ELEMENTI DELL'IMBALLO ALLA PORTATA DEI BAMBINI O DI PERSONE INABILI NON ASSISTITE.**

♦ **DURANTE IL NORMALE FUNZIONAMENTO DEL PRODOTTO LA PORTA DEL FOCOLARE DEVE RIMANERE SEMPRE CHIUSA.**

♦ **QUANDO L'APPARECCHIO È IN FUNZIONE È CALDO AL TATTO, IN PARTICOLARE TUTTE LE SUPERFICI ESTERNE, PER QUESTO SI RACCOMANDA DI PRESTARE ATTENZIONE**

♦ **CONTROLLARE LA PRESENZA DI EVENTUALI OSTRUZIONI PRIMA DI ACCENDERE L'APPARECCHIO IN SEGUITO AD UN LUNGO PERIODO DI MANCATO UTILIZZO.**

♦ **IL GENERATORE È STATO PROGETTATO PER FUNZIONARE CON QUALSIASI CONDIZIONE CLIMATICA, IN CASO DI CONDIZIONI PARTICOLARMENTE AVVERSE (VENTO FORTE, GELO) POTREBBERO INTERVENIRE SISTEMI DI SICUREZZA CHE PORTANO IL GENERATORE IN SPEGNIMENTO. SE SI VERIFICA CIÒ CONTATTARE IL SERVIZIO DI**

**ASSISTENZA TECNICA E, IN OGNI CASO, NON DISABILITARE I SISTEMI DI SICUREZZA.**

- ◆ **INCASODIINCENDIODELLACANNAFUMARIA MUNITI SIDI ADEGUATI SISTEMI PER SOFFOCARE LE FIAMME O RICHIEDERE L'INTERVENTO DEI VIGILI DEL FUOCO.**
- ◆ **QUESTO APPARECCHIO NON DEVE ESSERE UTILIZZATO COME INCENERITORE DI RIFIUTI**
- ◆ **NON UTILIZZARE ALCUN LIQUIDO INFIAMMABILE PER L'ACCENSIONE**
- ◆ **IN FASE DI RIEMPIMENTO NON PORTARE IL SACCO DI PELLETTA A CONTATTO CON IL PRODOTTO**
- ◆ **LE MAIOLICHE SONO PRODOTTI DI ALTA FATTURA ARTIGIANALE E COME TALI POSSONO PRESENTARE MICRO-PUNTINATURE, CAVILLATURE ED IMPERFEZIONI CROMATICHE. QUESTE CARATTERISTICHE NE TESTIMONIANO LA PREGIATA NATURA. SMALTO E MAIOLICA, PER IL LORO DIVERSO COEFFICIENTE DI DILATAZIONE, PRODUCONO MICRO SCREPOLATURE (CAVILLATURA) CHE NE DIMOSTRANO L'EFFETTIVA AUTENTICITÀ. PER LA PULIZIA DELLE MAIOLICHE SI CONSIGLIA DI USARE UN PANNINO MORBIDO ED ASCIUTTO; SE SI USA UN QUALSIASI DETERGENTE O LIQUIDO, QUEST'ULTIMO POTREBBE PENETRARE ALL'INTERNO DEI CAVILLI EVIDENZIANDO GLI STESSI.**
- ◆ **POICHÉ IL PRODOTTO PUÒ ACCENDERSI IN MANIERA AUTONOMA MEDIANTE CRONOTERMOSTATO, O DA REMOTO TRAMITE LE APPLICAZIONI DEDICATE, E' TASSATIVAMENTE VIETATO LASCIARE QUALSIASI OGGETTO COMBUSTIBILE ALL'INTERNO DELLE DISTANZE DI SICUREZZA INDICATE NELL'ETICHETTA DATI TECNICI.**
- ◆ **LE PARTI INTERNE DELLA CAMERA COMBUSTIONE POSSONO ESSERE SOGGETTE AD USURA ESTETICA MA QUESTO NON NE PREGIUDICA LA FUNZIONALITÀ.**

## **ORDINARIA MANUTENZIONE**

In base al decreto 22 gennaio 2008 n°37 art.2 per ordinaria manutenzione sono intesi gli interventi finalizzati a contenere il degrado normale d'uso, nonché a far fronte ad eventi accidentali che comportano la necessità di primi interventi, che comunque non modificano la struttura dell'impianto su cui si interviene o la sua destinazione d'uso secondo le prescrizioni previste dalla normativa tecnica vigente e dal libretto di uso e manutenzione del costruttore.

## INSTALLAZIONE

### GENERALITÀ

Gli allacciamenti scarico fumi e idraulico devono essere eseguiti da personale qualificato che deve rilasciare documentazione di conformità di installazione secondo le norme nazionali.

**L'installatore deve consegnare al proprietario o a chi per esso, ai sensi della legislazione vigente, la dichiarazione di conformità dell'impianto, correlata di:**

- 1) il libretto d'uso e manutenzione dell'apparecchio e dei componenti dell'impianto (come per esempio canali da fumo, camino, ecc.);
- 2) copia fotostatica o fotografica della placca camino;
- 3) libretto d'impianto (ove previsto).

*Si raccomanda all'installatore di farsi rilasciare ricevuta della documentazione consegnata e conservarla unitamente a copia della documentazione tecnica relativa all'installazione effettuata.*

In caso di installazione in condominio, deve essere richiesto parere preventivo all'amministratore.

Ove previsto effettuare una verifica delle emissioni dei gas di scarico dopo l'installazione. L'eventuale predisposizione del punto di prelievo dovrà essere realizzata a tenuta.

### COMPATIBILITÀ

E' vietata l'installazione all'interno di locali con pericolo incendio. E' inoltre vietata l'installazione all'interno di locali ad uso abitativo dove si presentano i seguenti casi:

1. nei quali siano presenti apparecchi a combustibile liquido con funzionamento continuo o discontinuo che prelevano l'aria comburente nel locale in cui sono installati.
2. nei quali siano presenti apparecchi a gas di tipo B destinato al riscaldamento degli ambienti, con o senza produzione di acqua calda sanitaria e in locali ad essi adiacenti e comunicanti.
3. nei quali comunque la depressione misurata in opera fra ambiente esterno e interno sia maggiore a 4 Pa.

N.B.: Gli apparecchi stagni si possono installare anche nei casi indicati dai punti 1, 2, 3 del presente paragrafo.

### INSTALLAZIONI IN BAGNI, CAMERE DA LETTO E MONOLOCALI

In bagni, camere da letto e monolocali è consentita esclusivamente l'installazione stagna o di apparecchi a focolare chiuso con prelievo canalizzato dell'aria comburente dall'esterno.

### POSIZIONAMENTO E DISTANZE DI SICUREZZA

I piani di appoggio e/o punti di sostegno devono avere una capacità portante idonea a sopportare il peso complessivo dell'apparecchio, degli accessori e dei rivestimenti del medesimo. Se il pavimento è costituito da materiale combustibile, si raccomanda di utilizzare una protezione in materiale incombustibile che protegga anche la parte frontale dall'eventuale caduta di combustibili durante le ordinarie operazioni di pulizia. Per il corretto funzionamento, il generatore deve essere posizionato in bolla. Si suggerisce che le pareti laterali, posteriori ed il piano di appoggio a pavimento siano in materiale non combustibile.

### DISTANZE MINIME

E' ammessa l'installazione in adiacenza a materiali combustibili o sensibili al calore purché siano interposte idonee distanze di sicurezza, indicate sull'etichetta posta ad inizio manuale (pag.2). Nel caso di materiali non infiammabili è necessario mantenere una distanza laterale e posteriore di almeno 100mm (escluso gli inserti). Per i prodotti predisposti con distanziali posteriori è ammessa l'installazione a filo muro esclusivamente per la parte posteriore.

### PREDISPOSIZIONI PER MANUTENZIONE

Per la manutenzione straordinaria del prodotto potrebbe essere necessario distanziare dalle pareti adiacenti. Questa operazione deve essere eseguita da un tecnico abilitato a scollegare i condotti di evacuazione dei prodotti della combustione ed al successivo collegamento. Per i generatori collegati all'impianto idraulico deve essere predisposto un collegamento tra l'impianto stesso ed il prodotto tale per cui, in fase di manutenzione straordinaria, eseguita da un tecnico abilitato, sia possibile spostare il generatore di almeno 1 metro dai muri adiacenti.

### INSTALLAZIONE INSERTI

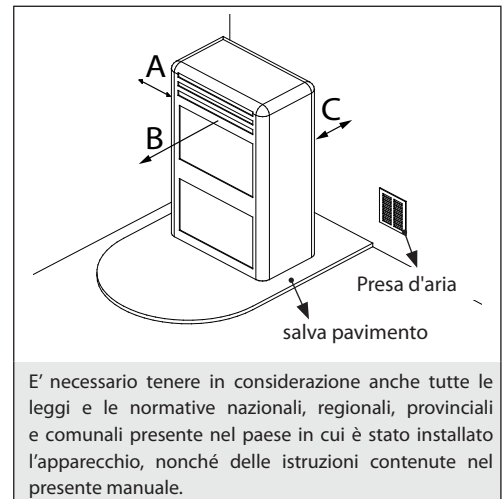
Nel caso di installazione d'inserti, deve essere impedito l'accesso alle parti interne dell'apparecchio, e durante l'estrazione non deve essere possibile accedere alle parti sotto tensione.

Eventuali cablaggi come ad esempio cavo di alimentazione o sonde ambiente devono essere posizionati in modo da non rimanere danneggiati durante il movimento dell'inserto o venire a contatto con parti calde. Nel caso di installazione in un cavedio realizzato in materiale combustibile si raccomanda di prendere tutti gli accorgimenti di sicurezza indicati dalle norme di installazione.

### VENTILAZIONE ED AERAZIONE DEI LOCALI DI INSTALLAZIONE

La ventilazione in caso di generatore non ermetico e/o di installazione non ermetiche devono essere realizzate rispettando l'area minima sotto indicata (considerando il valore più grande di quelli proposti):

Categorie di apparecchi	Norma di riferimento	Percentuale della sezione netta di apertura rispetto alla sezione di uscita fumi dell'apparecchio	Valore minimo netto di apertura condotto di ventilazione
Stufe a pellet	UNI EN 14785	-	80 cm <sup>2</sup>
Caldaie	UNI EN 303-5	50%	100 cm <sup>2</sup>





In qualsiasi condizione, compresa la presenza di cappe aspiranti e/o impianti di ventilazione forzata controllata, la differenza di pressione tra i locali di installazione del generatore e l'esterno deve risultare un valore sempre uguale o minore di 4 Pa.

In presenza di apparecchi a gas di tipo B a funzionamento intermittente non destinati al riscaldamento deve essere ad essi dedicata un'apertura di aerazione e/o ventilazione.

Le prese d'aria devono soddisfare i requisiti seguenti:

- ♦ essere protette mediante griglie, reti metalliche, ecc., senza ridurne, peraltro, la sezione utile netta;
- ♦ essere realizzate in modo da rendere possibili le operazioni di manutenzione;
- ♦ posizionate in maniera tale da non poter essere ostruite;

L'afflusso dell'aria pulita e non contaminata può essere ottenuto anche da un locale adiacente a quello di installazione (aerazione e ventilazione indiretta) purché tale flusso possa avvenire liberamente attraverso aperture permanenti comunicanti con l'esterno.

Il locale adiacente non può essere adibito ad autorimessa, magazzino di materiale combustibile né comunque ad attività con pericolo incendio, bagno, camera da letto o locale comune dell'immobile.

## SCARICO FUMI

Il generatore di calore lavora in depressione ed è dotato di ventilatore in uscita per l'estrazione fumi. Il sistema di scarico deve essere unico per il generatore, non si ammettono scarichi in canna fumaria condivisa con altri dispositivi.

I componenti del sistema evacuazione fumi devono essere scelti in relazione alla tipologia di apparecchio da installare secondo:

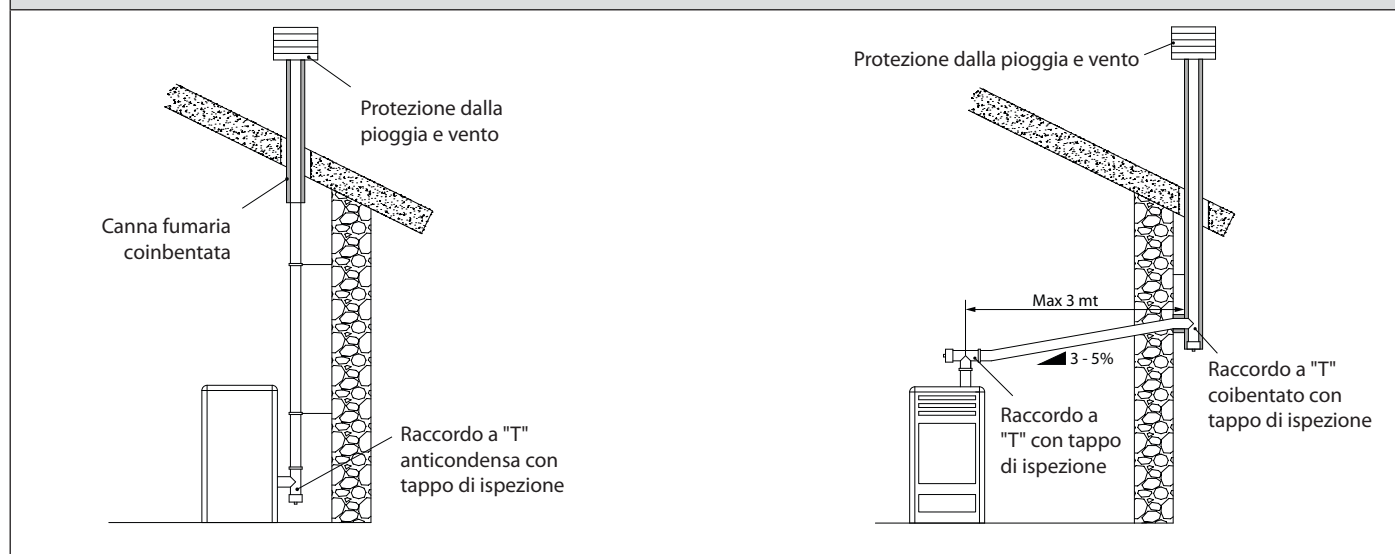
- ♦ UNI/TS 11278 nel caso di camini metallici, con particolare riguardo a quanto indicato nella designazione;
- ♦ UNI EN 13063-1 e UNI EN 13063-2, UNI EN 1457, -UNI EN 1806: nel caso di camini non metallici.
- ♦ La lunghezza del tratto orizzontale deve essere minima e comunque non superiore a 3 metri, avente una pendenza minima del 3% verso l'alto
- ♦ Il numero di cambi di direzione compreso quello per effetto dell'impiego di elemento a "T" non deve essere superiore a 4.
- ♦ E' necessario prevedere un raccordo a "T" con tappo raccolta condense alla base del tratto verticale.
- ♦ E' richiesto, se lo scarico non si inserisce in una canna fumaria esistente, un tratto verticale con un terminale antivento (UNI 10683).
- ♦ Il condotto verticale può essere interno o esterno dell'edificio. Se il canale da fumo si inserisce in una canna fumaria esistente, questa deve essere certificata per combustibili solidi.
- ♦ Se il canale da fumo è all'esterno dell'edificio deve essere sempre coibentato.
- ♦ I canali da fumo devono essere predisposti con almeno una presa a tenuta per eventuale campionamento fumi.
- ♦ Tutti i tratti del condotto fumi devono essere ispezionabili.
- ♦ Devono essere previste aperture di ispezione per la pulizia.
- ♦ Nel caso in cui il generatore abbia una temperatura dei fumi minore di 160°C+ temperatura ambiente a causa dell'alto rendimento (consultare dati tecnici) dovrà essere assolutamente resistente all'umidità.
- ♦ Un sistema fumario che non rispetti i punti precedenti o, in generale, che non sia a norma, può essere causa dell'insorgere di fenomeni di condensazione al suo interno.

## COMIGNOLO

I comignoli devono soddisfare i requisiti seguenti:

- ♦ avere sezione utile di uscita non minore del doppio di quella del camino/sistema intubato sul quale è inserito;
- ♦ essere conformati in modo da impedire la penetrazione nel camino/sistema intubato di pioggia e neve;
- ♦ essere costruiti in modo che, anche in caso di venti provenienti da ogni direzione ed con qualsiasi inclinazione, venga comunque assicurata l'evacuazione dei prodotti della combustione;

## ESEMPI DI CORRETTO COLLEGAMENTO AL CAMINO



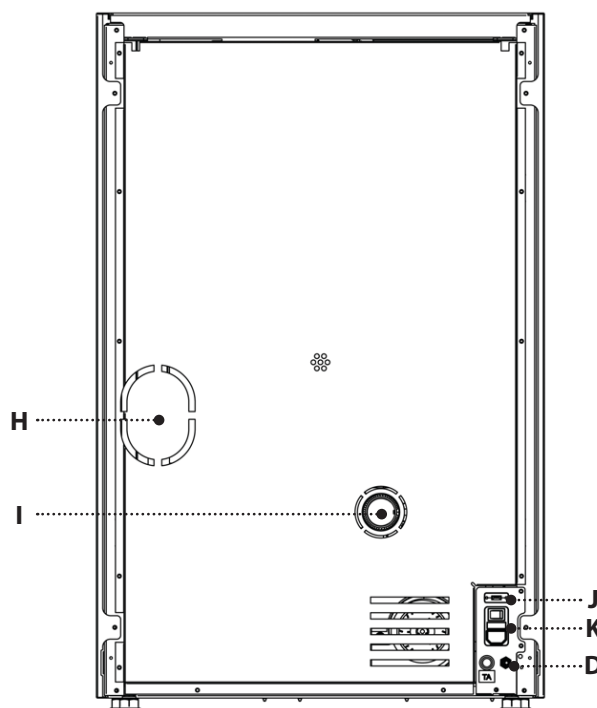
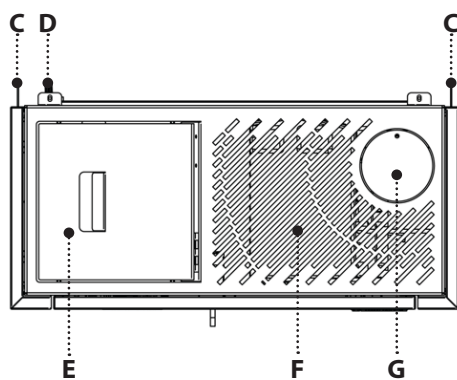
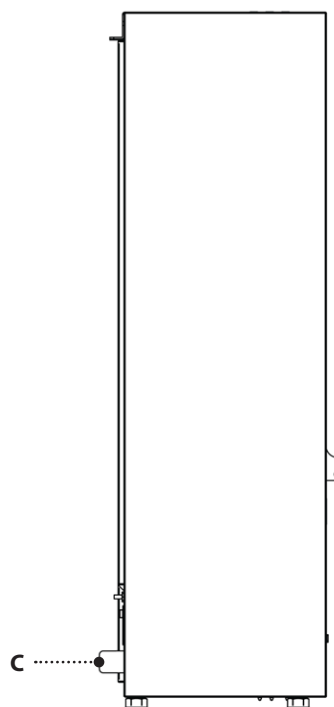
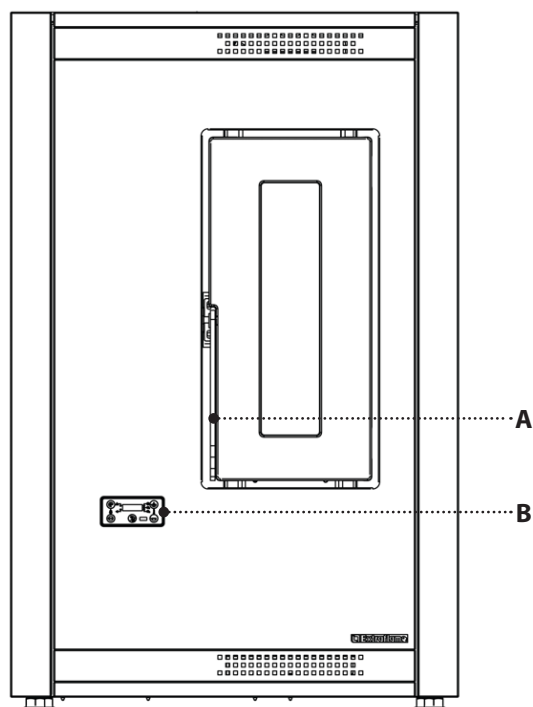
## ALLACCIAMENTO ALLA RETE ELETTRICA

Il generatore è fornito di un cavo di alimentazione elettrica da collegarsi ad una presa di 230V 50 Hz, possibilmente con interruttore magnetotermico. La presa di corrente deve essere facilmente accessibile.

L'impianto elettrico deve essere a norma; verificare in particolare l'efficienza del circuito di terra. Una non idonea messa a terra dell'impianto può provocare mal funzionamento di cui il produttore non si fa carico.

Variazioni di alimentazione maggiori del 10% possono provocare anomalie di funzionamento al prodotto.

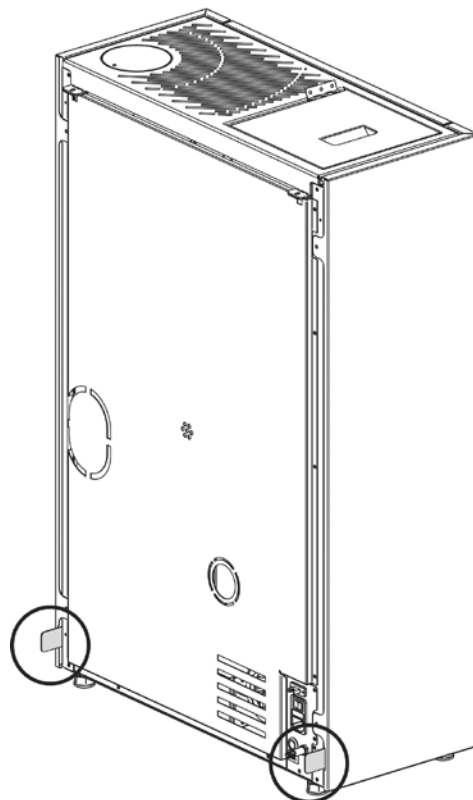
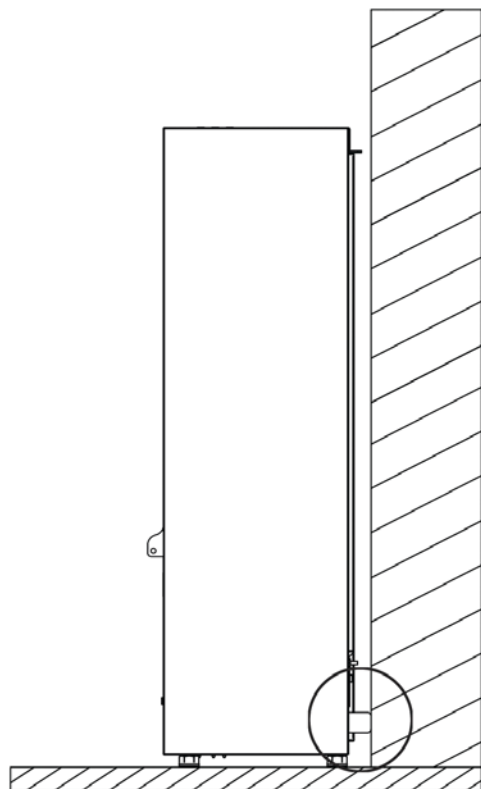
## DETTAGLI LUISELLA



<b>A</b>	Accesso camera di combustione	<b>E</b>	Serbatoio pellet chiusura a pressione	<b>I</b>	Ingresso aria comburente
<b>B</b>	Display	<b>F</b>	Uscita aria ambiente	<b>j</b>	Ingresso seriale
<b>C</b>	Distanziale	<b>G</b>	Uscita fumi superiore	<b>K</b>	On/Off
<b>D</b>	Sonda ambiente	<b>H</b>	Uscita fumi posteriore		Fusibile
					Alimentazione 230V

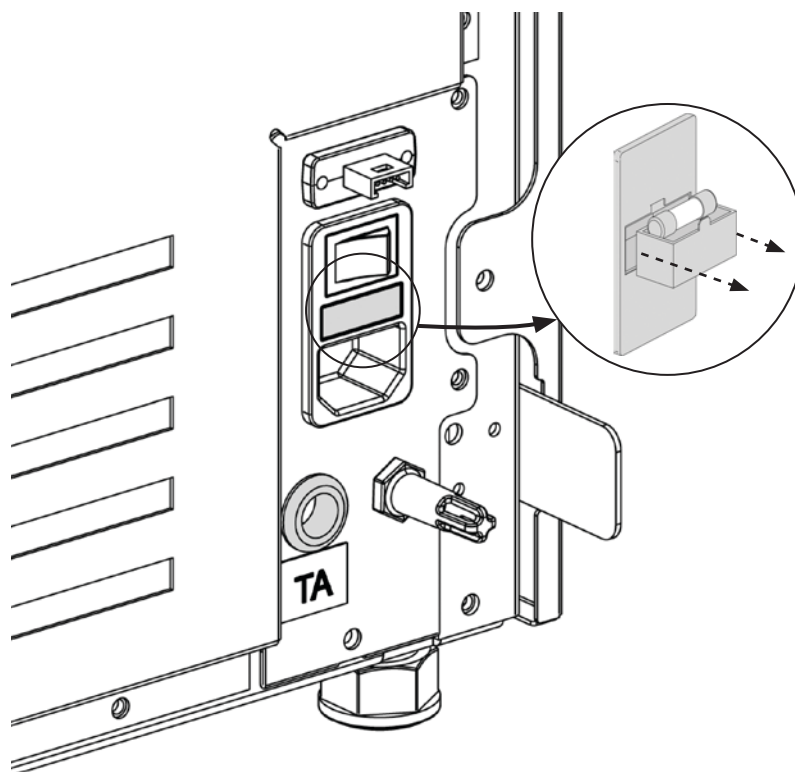
## DISTANZIALI

Nel retro-macchina sono presenti 2 distanziali che delimitano la distanza minima da tenere da qualsiasi appoggio posteriore. I distanziali non vanno rimossi.



## FUSIBILE

Nel caso di assenza di alimentazione della stufa, verificare lo stato del fusibile posto nel cassetto tra interruttore stufa e allaccio cavo alimentazione.



## POSIZIONAMENTO STUFA

Per un corretto funzionamento del prodotto si raccomanda di posizionarlo in modo che sia perfettamente in piano, con l'ausilio di una livella.

## NOTE PER IL CORRETTO FUNZIONAMENTO

Per un corretto funzionamento della stufa a pellet è necessario rispettare le seguenti indicazioni:

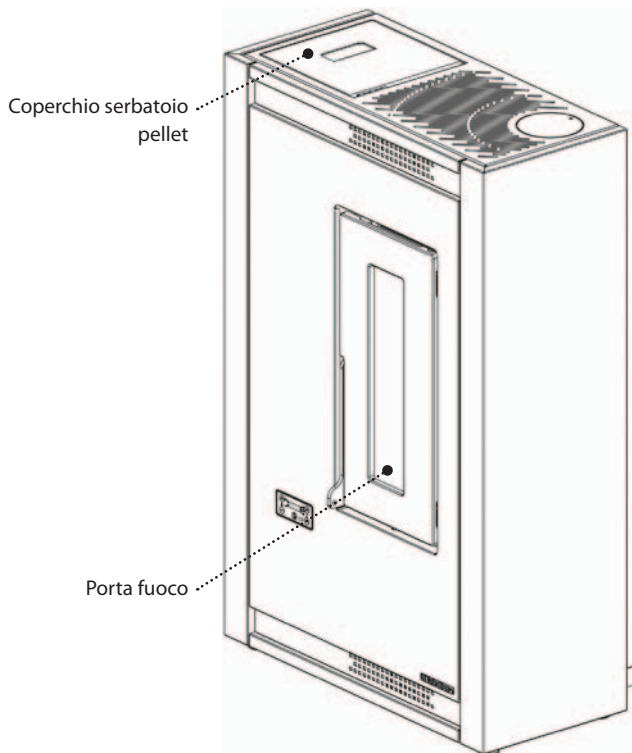
Sia durante il funzionamento della stufa, sia quando non viene utilizzata, tutti gli sportelli (serbatoio pellet, porta, cassetto cenere), devono rimanere sempre chiusi. Possono essere aperti solo per il tempo necessario al caricamento del combustibile ed alla manutenzione.

La mancanza di una delle osservazioni sopra descritte, durante il funzionamento causerà la visualizzazione sul display:

"CHIUDERE SERBATOIO-PORTA"

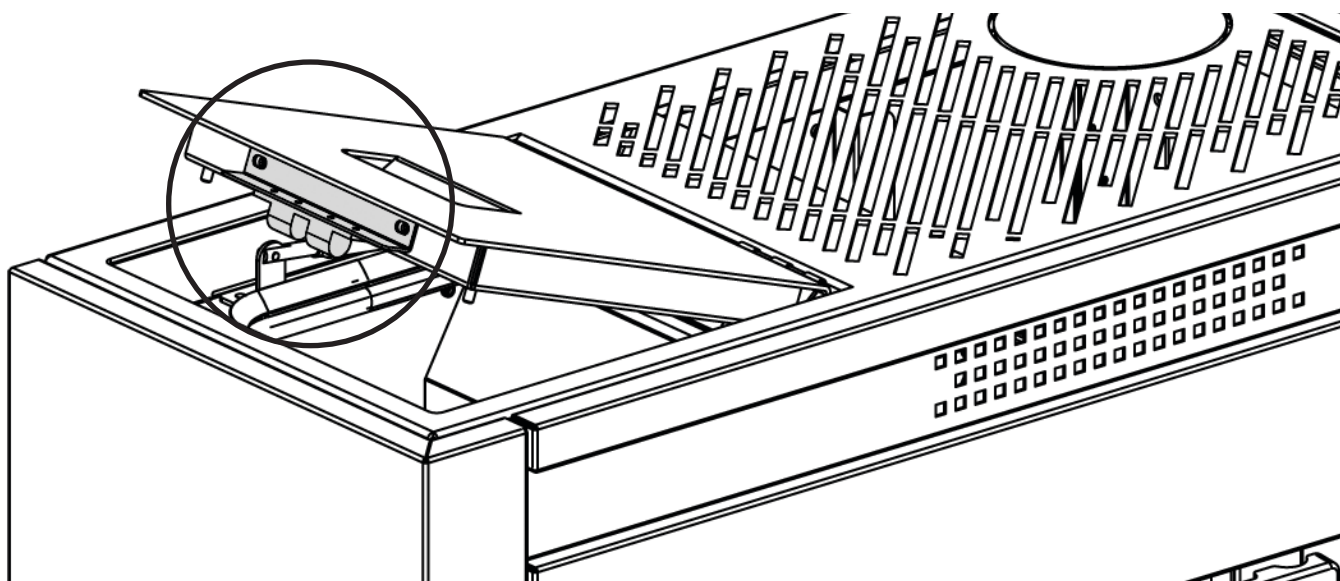
Questa segnalazione indica che si hanno 60 secondi per chiudere lo sportello/porta e il coperchio pellet.

Trascorsi i 60 secondi, la stufa durante la fase di accensione si porterà in allarme "ALL DEPR" mentre durante il funzionamento normale la stufa si porterà in "ATTESA RAFFREDDAMENTO" per poi ripartire automaticamente quando ci saranno le condizioni (stufa fredda ecc..).



## SERBATOIO PELLETT - CHIUSURA A PRESSIONE.

Durante il funzionamento della stufa, il coperchio serbatoio pellet deve sempre rimanere chiuso.



SI RACCOMANDA DI NON APPOGGIARE IL SACCO DIRETTAMENTE SULLA STUFA PER CARICARE IL SERBATOIO! UTILIZZARE SEMPRE UNA SESSOLA PER CARICARE IL SERBATOIO. NON SFREGARE O APPOGGIARE PESI SULLA GUARNIZIONE DEL SERBATOIO. MANTENERE LA SUPERFICIE DI APPOGGIO DELLA GUARNIZIONE DEL COPERCHIO SERBATOIO SEMPRE BEN PULITA. VERIFICARE CON FREQUENZA LO STATO DELLA GUARNIZIONE. NEL CASO DI DETERIORAMENTO CONTATTARE IL TECNICO ABILITATO DI ZONA.

## PELLET E CARICAMENTO

I pellets vengono realizzati sottoponendo ad un'altissima pressione la segatura, ossia gli scarti di legno puro (senza vernici) prodotti da segherie, falegnamerie ed altre attività connesse alla lavorazione e alla trasformazione del legno.

Questo tipo di combustibile è assolutamente ecologico in quanto non si utilizza alcun collante per tenerlo compatto. Infatti, la compattezza dei pellets nel tempo è garantita da una sostanza naturale che si trova nel legno: la lignite.

Oltre ad essere un combustibile ecologico, in quanto si sfruttano al massimo i residui del legno, il pellet presenta anche dei vantaggi tecnici. Mentre la legna presenta un potere calorifico di 4,4 kWh/kg. (con il 15% di umidità, quindi dopo circa 18 mesi di stagionatura), quello del pellet è di 5 kWh/kg.

La densità del pellet è di 650 kg/m<sup>3</sup> ed il contenuto d'acqua è pari all'8% del suo peso. Per questo motivo non è necessario stagionare il pellet per ottenere una resa calorica sufficientemente adeguata.

Il pellet utilizzato dovrà essere conforme alle caratteristiche descritte dalle norme:

**EN PLUS class A1, ISO 17225-2 class A1**

e

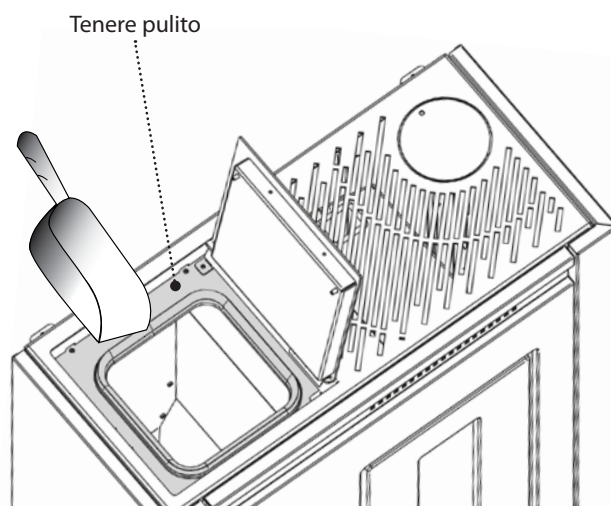
**UNI EN 303-5** con le seguenti caratteristiche: contenuto idrico  $\leq 12\%$ , contenuto di ceneri  $\leq 0,5\%$  e potere calorifico inferiore  $>17$  MJ/kg (nel caso di caldaie).

Il fabbricante per i propri prodotti consiglia sempre di utilizzare pellet del diametro di **6 mm**.

### IMMAGAZZINAMENTO PELLETTI

Per garantire una combustione senza problemi è necessario che il pellet sia conservato in un luogo non umido.

Aprire il coperchio del serbatoio e caricare il pellet con l'ausilio di una sessola.

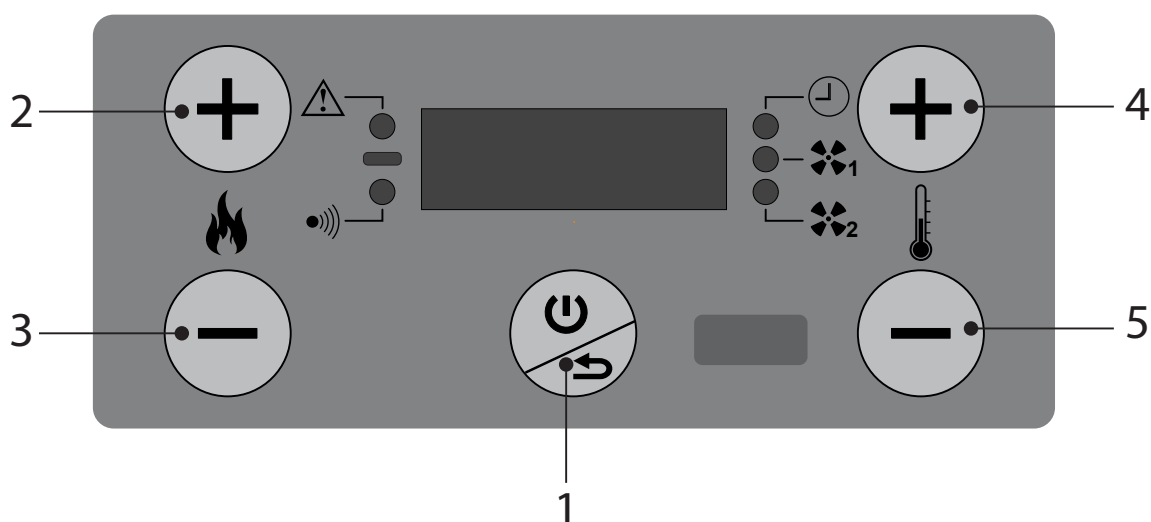


**L'IMPIEGO DI PELLETTI SCADENTI O DI QUALSIASI ALTRO MATERIALE, DANNEGGIA LE FUNZIONI DEL GENERATORE E PUÒ DETERMINARE LA CESSAZIONE DELLA GARANZIA E L'ANNESSA RESPONSABILITÀ DEL PRODUTTORE.**

A series of horizontal lines for writing notes or instructions.

## IL DISPLAY DESCRIZIONE COMANDI BASE E SIMBOLOGIA

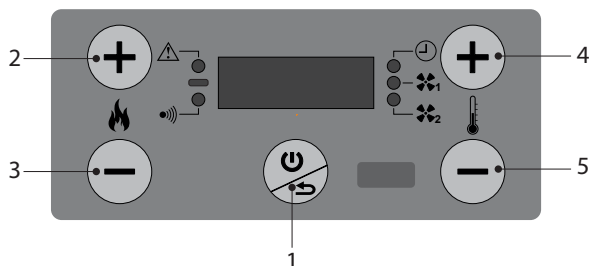
1	PULSANTE ON/OFF
2	INCREMENTO SET POTENZA
3	DECREMENTO SET POTENZA
4	INCREMENTO SET TERMOSTATO
5	DECREMENTO SET TERMOSTATO



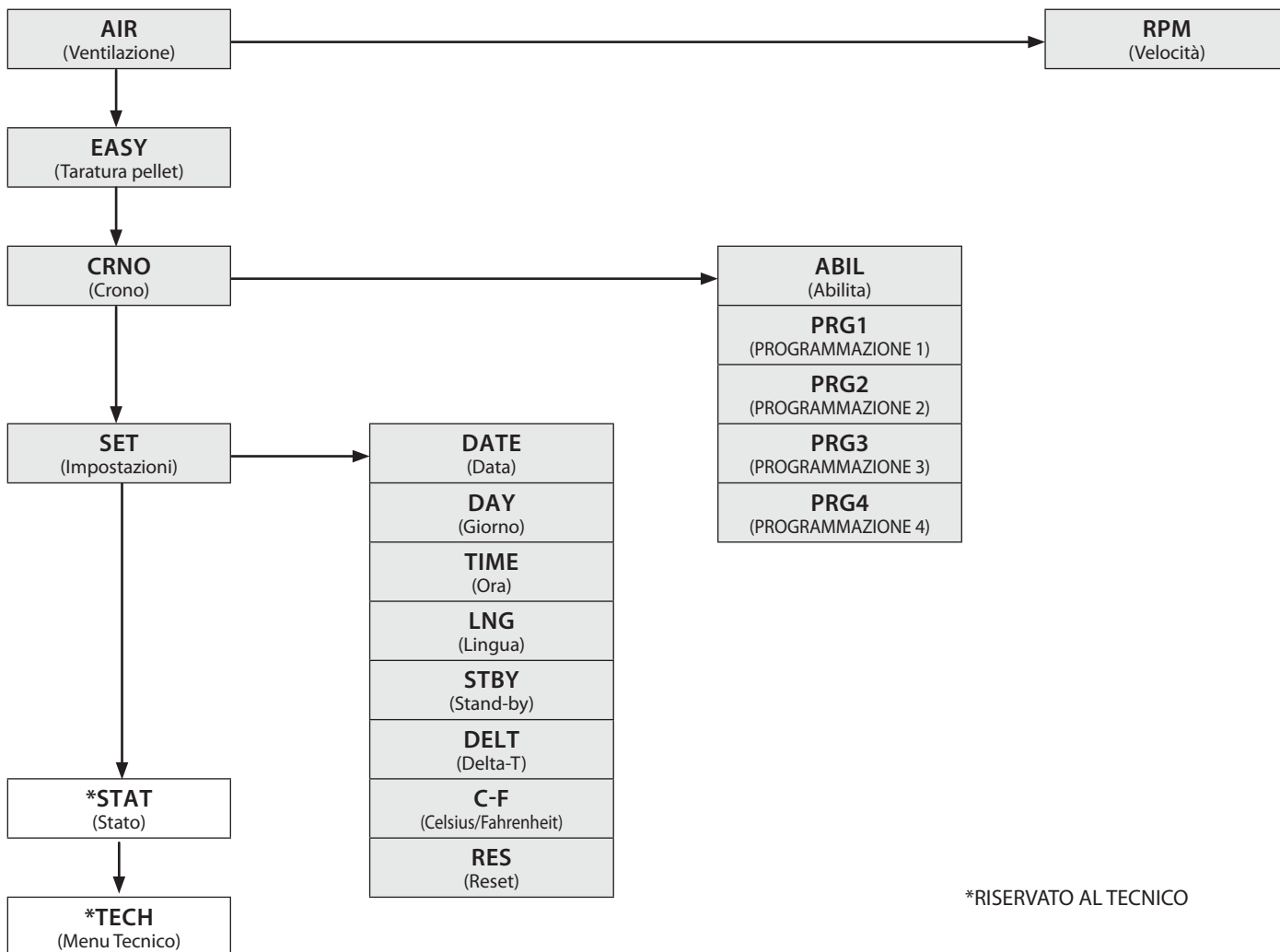
### LEGENDA ICONE DISPLAY

	Indica la presenza di un allarme. Accesa: indica la presenza di un allarme Spenta: indica l'assenza di allarmi Lampeggiante: porta focolare o serbatoio pellet aperto
	Indica lo stato del set temperatura Led acceso: la stufa sta raggiungendo la temperatura settata. (temperatura ambiente ancora minore rispetto alla temperatura settata) Led spento: la stufa ha raggiunto la temperatura settata
	Indica la comunicazione dal telecomando LED acceso: comunicazione ricevuta dal telecomando multifunzione
	Indica la funzione di programmazione settimanale Spia accesa = programmazione settimanale attiva Spia spenta = programmazione settimanale disattiva. Spia lampeggiante= funzione "spegnimento ritardato" attiva
	Indica lo stato del tangenziale Spia spenta: motore disattivo Spia accesa: motore attivo
	Non utilizzata

## MENÙ GENERALE



<b>1</b>	PULSANTE ON/OFF - ESCI DAL MENU
<b>2</b>	SCORRERE VERSO L'ALTO - CONFERMA
<b>3</b>	SCORRERE VERSO IL BASSO
<b>4</b>	SE PREMUTO A LUNGO ACCESSO AL MENU - ACCESSO DEL MENU SELEZIONATO - INCREMENTO VALORE
<b>5</b>	DECREMENTO VALORE



\*RISERVATO AL TECNICO

## AVVERTENZE GENERALI

### Consigli da seguire durante le prime accensioni del prodotto:

Nelle prime ore di funzionamento possono essere generati dei fumi ed odori dovuti al normale processo di "rodaggio termico". Durante questo processo, di durata variabile a seconda del prodotto, si raccomanda:

- ♦ Aerare bene il locale
- ♦ Se presenti, rimuovere eventuali parti in maiolica dalla parte superiore del prodotto
- ♦ Attivare il prodotto alla massima potenza e temperatura
- ♦ Evitare la permanenza prolungata nell'ambiente
- ♦ Non toccare le superfici del prodotto

### Note:

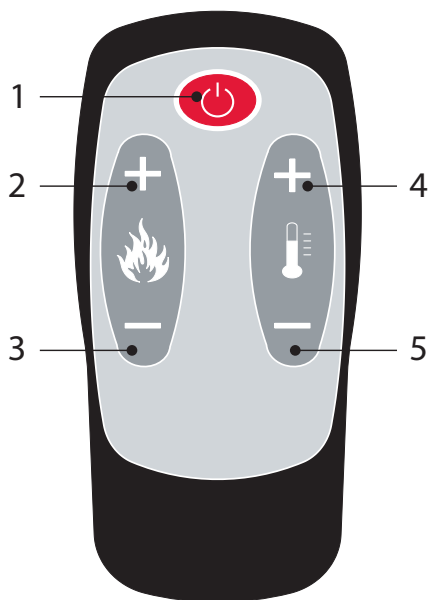
Il completamento del processo avviene dopo alcuni cicli di riscaldamento/raffreddamento. Non utilizzare per la combustione elementi o sostanze diversi da quanto indicato nel manuale.

### Prima di procedere con l'accensione del prodotto è necessario eseguire le seguenti verifiche:

- ♦ Nel caso sia previsto il collegamento ad un impianto idraulico, questo deve essere completo e funzionante in ogni sua parte e nel rispetto delle indicazioni riportate nel manuale del prodotto e delle normative vigenti in materia.
- ♦ Il serbatoio del pellet deve essere completamente carico
- ♦ La camera di combustione ed il braciere devono essere puliti
- ♦ Verificare la chiusura ermetica della porta fuoco, del cassetto cenere e del serbatoio pellet (se presente in versione ermetica) i quali devono essere chiusi e privi di corpi estranei in corrispondenza degli elementi e guarnizioni di tenuta.
- ♦ Verificare che il cavo di alimentazione sia collegato correttamente
- ♦ L'interruttore bipolare (se presente) deve essere posto sulla posizione "1".

## IL TELECOMANDO

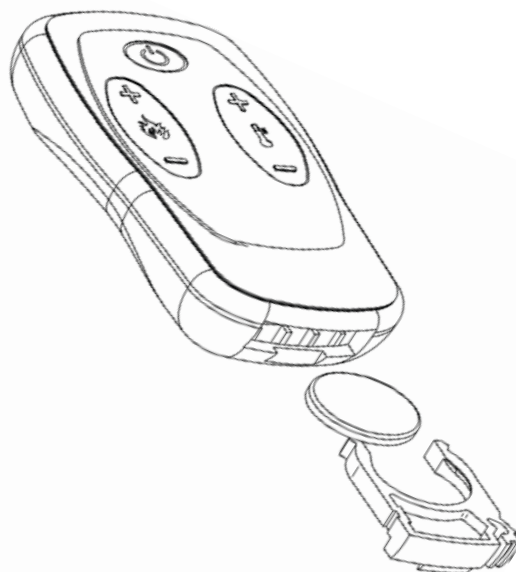
Mediante il telecomando si ha la possibilità di regolare la potenza di riscaldamento, la temperatura ambiente desiderata e l'accensione/spengimento dell'apparecchio.



1	<b>ON / OFF</b>	Con la pressione prolungata, porta in accensione o spegnimento la stufa.
2	<b>INCREMENTO POTENZA</b>	Incrementa la potenza di funzionamento
3	<b>DECREMENTO POTENZA</b>	Decrementa la potenza di funzionamento
4	<b>INCREMENTO T°</b>	Incrementa il Set Termostato.
5	<b>DECREMENTO T°</b>	Decrementa il Set Termostato.

## TIPOLOGIA E SOSTITUZIONE DELLE BATTERIE

Le batterie sono alloggiata nella parte inferiore del telecomando. Per sostituirla è necessario estrarre il porta-batteria (come indicato sulla figura sul retro del telecomando), rimuovere o inserire la pila seguendo la simbologia impressa sul telecomando e sulla batteria stessa.



Per il funzionamento è necessaria n° 1 Batterie tampone a litio CR2025 da 3V



**SE IL TELECOMANDO È SPENTO PER ASSENZA DI BATTERIE, È POSSIBILE COMANDARE LA STUFA DAL PANNELLO COMANDI, POSTO NELLA PARTE INFERIORE DELLA STUFA. DURANTE L'OPERAZIONE DI SOSTITUZIONE PRESTARE ATTENZIONE ALLE POLARITÀ SEGUENDO LA SIMBOLOGIA IMPRESSA SUL VANO INTERNO DEL TELECOMANDO.**



### MANCATA ACCENSIONE

**LA PRIMA ACCENSIONE POTREBBE ANCHE FALLIRE, DATO CHE LA COCLEA È VUOTA E NON SEMPRE RIESCE A CARICARE IN TEMPO IL BRACIERE DELLA NECESSARIA QUANTITÀ DI PELLET PER L'AVVIO REGOLARE DELLA FIAMMA. SE IL PROBLEMA SI VERIFICA SOLO DOPO ALCUNI MESI DI LAVORO, VERIFICARE CHE LE PULIZIE ORDINARIE, RIPORTATE SUL LIBRETTO STUFA, SIANO STATE ESEGUITE CORRETTAMENTE**



## IMPOSTAZIONI PER LA PRIMA ACCENSIONE

Una volta collegato il cavo di alimentazione nella parte posteriore del generatore, portare l'interruttore, sempre situato posteriormente, nella posizione (I).

L'interruttore posto posteriormente al generatore serve per dare tensione alla scheda del generatore.

Il generatore rimane spento e sul pannello compare una prima schermata con la scritta OFF.

### FREQUENZA DI RETE 50/ 60HZ

Nel caso in cui il generatore sia installato in un paese con una frequenza di 60Hz, il generatore visualizzerà "POWER FREQUENCY ERROR". Variare nel caso la frequenza a 60Hz.

Tenere premuto a lungo il tasto 4 x accedere al menù frequenza rete errata, usare i tasti 4 e 5 per selezionare la frequenza corretta, 2 per confermare e uscire.

### DATE (DATA)

Questo menù consente di regolare la data.

#### PROCEDURA COMANDI

- ◆ Premere a lungo tasto 4.
- ◆ Premere il tasto 3 sino a **SET** e accedere con tasto 4.
- ◆ Premere tasto 3 fino a **DATE** e accedere con tasto 4.
- ◆ Utilizzare i tasti 2 e 3 per selezionare la sottovoce DAY, MNTH o YEAR per impostare rispettivamente giorno, mese e anno.
- ◆ Accedere con il tasto 4.
- ◆ Modificare tramite tasti 4 e 5 e confermare con tasto 2
- ◆ Premere piu volte il tasto 1 per uscire dal menu.

### DAY (GIORNO)

Questo menù consente di regolare il giorno. (DAY1 = lunedì - DAY7 = Domenica)

#### PROCEDURA COMANDI

- ◆ Premere a lungo tasto 4.
- ◆ Premere il tasto 3 sino a **SET** e accedere con tasto 4.
- ◆ Premere tasto 3 fino a **DAY** e accedere con tasto 4.
- ◆ Impostare il giorno tramite i tasti 4-5 e confermare con il tasto 2.
- ◆ Premere piu volte il tasto 1 per uscire dal menu.

### TIME (ORARIO)

Questo menù consente di regolare l'orario.

#### PROCEDURA COMANDI

- ◆ Premere a lungo tasto 4.
- ◆ Premere il tasto 3 sino a **SET** e accedere con tasto 4.
- ◆ Premere il tasto 3 sino a **TIME** e accedere con tasto 4.
- ◆ Selezionare con i tasti 2 e 3 HOUR o MIN per impostare rispettivamente ore e minuti
- ◆ Tasto 4 per accedere, 4 e 5 per modificare 2 per salvare
- ◆ Premere piu volte il tasto 1 per uscire dal menu.

### LNG (LINGUA)

Questo menù consente di regolare la lingua preferita. Le lingue selezionabili sono: Italiano, Inglese, Francese, Tedesco, Spagnolo, Portoghese.

#### PROCEDURA COMANDI

- ◆ Premere a lungo tasto 4.
- ◆ Premere il tasto 3 sino a **SET** e accedere con tasto 4.
- ◆ Premere il tasto 3 sino a **LNG** e accedere con tasto 4.
- ◆ Impostare la lingua tramite i tasti 4-5 e confermare con il tasto 2.
- ◆ Premere piu volte il tasto 1 per uscire dal menu.

### C-F (CELSIUS/FAHRENHEIT)

Questo menù consente di impostare l'unità di misura desiderata. "C" per grado Celsius (°C) - "F" per grado Fahrenheit (°F)

#### PROCEDURA COMANDI

- ◆ Premere a lungo tasto 4.
- ◆ Premere il tasto 3 sino a **SET** e accedere con tasto 4.
- ◆ Premere il tasto 3 sino a **C-F** e accedere con tasto 4.
- ◆ Impostare l'unità di misura tramite i tasti 4-5 e confermare con il tasto 2.
- ◆ Premere piu volte il tasto 1 per uscire dal menu.

## FUNZIONAMENTO E LOGICA

### ACCENSIONE

Una volta verificati i punti in precedenza elencati, premere il tasto 1 per tre secondi al fine di accendere la stufa. Per la fase di accensione sono a disposizione 15 minuti nei quali si verifica la presenza della fiamma. Al raggiungimento della temperatura di controllo, la stufa interrompe la fase di accensione e passa in PREPARAZIONE.

### PREPARAZIONE

Nella fase di preparazione la stufa si stabilizza aumentando progressivamente la combustione, per poi attivare la ventilazione e passare in LAVORO.

### LAVORO

Nella fase di lavoro, la stufa si porta al Set Potenza definito dall'utente, riscaldando l'ambiente fino al raggiungimento del Set Termostato. Vedi voce seguente.

### SET TERMOSTATO

Il Set termostato ambiente è impostabile tramite i pulsanti 4 e 5, da LOU - 7°C - 40°C - HOT. Se il valore è compreso tra 07°C-40°C la stufa controlla la temperatura ambiente tramite una sonda a bordo macchina. Raggiunta la temperatura impostata, la stufa decrementa in automatico la potenza garantendo un comfort ottimale e riducendo il consumo di pellet: questo processo è chiamato "modulazione".

### LOU - HOT

Nel caso in cui il Set Termostato sia "LOU" (set sotto la soglia dei 7°) il controllo di temperatura è affidato al contatto termostato supplementare, ignorando quindi la sonda di temperatura a bordo macchina.

Se il contatto è aperto (soddisfatto), allora la stufa si porta al minimo.

Se il contatto è chiuso (richiesta), allora la stufa funziona sempre alla potenza impostata.

Nel caso in cui l'impostazione sia su "HOT" (set superiore ai 40°C) la stufa funziona sempre e solamente alla potenza impostata, ignorando quindi il contatto esterno e la sonda di temperatura.

### SET POTENZA

Il Set Potenza ha 5 livelli di funzionamento. La potenza è modificabile tramite i tasti 2 o 3.

Potenza 1 = livello minimo - Potenza 5 = livello massimo.

La modifica viene salvata una volta usciti con tasto 1.

Per poter impostare la potenza 1 è necessario tenere premuto il tasto 3 per 3 secondi.

### SOFFIO AUTO

Durante la fase di lavoro e ad intervalli di tempo regolari, la stufa effettua una pulizia del braciere denominata "SOFFIO AUTO".

L'attivazione di questa funzione viene visualizzata a display con il relativo messaggio. Durante il "SOFFIO AUTO" viene rallentato il caricamento del pellet e aumentato il motore fumi.

Terminata la fase di pulizia, la stufa torna in lavoro alle normali condizioni operative.

### SPEGNIMENTO

Premere il tasto 1 per tre secondi.

Eseguita questa operazione l'apparecchio entra automaticamente nella fase di spegnimento, bloccando il caricamento del pellet.

Il motore di aspirazione dei fumi e il motore della ventilazione aria calda restano accesi fino a che la temperatura della stufa non scende sotto la soglia di sicurezza.

### RIACCENSIONE

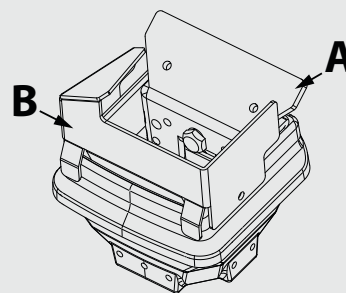
La riaccensione della stufa è possibile solo se la temperatura fumi è inferiore ad una soglia prefissata e se è trascorso un tempo minimo di sicurezza.



**NON UTILIZZARE MAI ALCUN LIQUIDO INFIAMMABILE PER L' ACCENSIONE!**  
**IN FASE DI RIEMPIMENTO NON PORTARE IL SACCO DI PELLETT A CONTATTO CON LA STUFA BOLLENTE!**  
**NEL CASO DI CONTINUE MANCANTE ACCENSIONI CONTATTARE UN TECNICO AUTORIZZATO.**



**E' VIETATO UTILIZZARE L'APPARECCHIO PRIVO DEL: DIVISORIO (A) E BATTIFIAMMA (B).  
LA RIMOZIONE PREGIUDICA LA SICUREZZA DEL PRODOTTO E COMPORTA IL DECADIMENTO IMMEDIATO DEL PERIODO DI GARANZIA.  
IN CASO DI USURA O DETERIORAMENTO RICHIEDERE LA SOSTITUZIONE DEL PARTICOLARE AL SERVIZIO DI ASSISTENZA  
(SOSTITUZIONE CHE NON RIENTRA NELLA GARANZIA DEL PRODOTTO IN QUANTO PARTICOLARE SOGGETTO AD USURA).**



## AIR (VENTILAZIONE)

Il menù permette di regolare la velocità (-2, -1, 0, +1, +2) della ventola frontale.

### PROCEDURA COMANDI

- ◆ Premere a lungo tasto 4.
- ◆ Accedere con il tasto 4 **AIR**.
- ◆ Accedere con il tasto 4 alla voce **RPM**
- ◆ Regolare la velocità tramite i tasti 4-5 e 2 per confermare.
- ◆ Premere più volte il tasto 1 per uscire dal menu.

## EASY (TARATURA PELLETT)

Il peso volumetrico del pellet è il rapporto tra il peso ed il volume del pellet. Questo rapporto può cambiare mantenendo inalterata la qualità del pellet. Utilizzando la funziona **EASY** si ha la possibilità di variare la taratura del peso volumetrico aumentando o diminuendo i valori preimpostati.

Nel programma della stufa i valori disponibili vanno da "- 3" a "+ 3"; tutte le stufe vengono tarate in produzione con il valore ottimale che è 0

Se si dovesse notare un deposito eccessivo sul braciere, vi invitiamo ad entrare nel programma **EASY** e ad abbassare il valore di una unità a "- 1"; attendere quindi il giorno seguente e se non si dovesse vedere un miglioramento diminuire ulteriormente fino ad un massimo di "- 3". Nel caso in cui si evidenziasse invece la necessità di aumentare la taratura del peso volumetrico del pellet, vi invitiamo a passare dal valore di fabbrica "0" a "+ 1, + 2, + 3" secondo l'esigenza.

### PROCEDURA COMANDI

- ◆ Premere a lungo tasto 4.
- ◆ Premere il tasto 3 sino a **EASY** e accedere con il tasto 4.
- ◆ Regolare tramite i tasti 4-5 e confermare con 2.
- ◆ Premere più volte il tasto 1 per uscire dal menu.

ECESSIVO DEPOSITO DI PELLETT NEL BRACIERE			FUNZIONAMENTO NORMALE	POCO DEPOSITO DI PELLETT NEL BRACIERE		
-3	-2	-1	0	+1	+2	+3
TERZO RANGE DI DIMINUZIONE SE I PRIMI DUE NON RISULTANO SUFFICIENTI	SECONDO RANGE DI DIMINUZIONE SE IL PRIMO NON RISULTA SUFFICIENTE	PRIMO RANGE DI DIMINUZIONE (TESTARE PER 1 GIORNO)	VALORE OTTIMALE DI FABBRICA	PRIMO RANGE DI AUMENTO	SECONDO RANGE DI AUMENTO SE IL PRIMO NON RISULTA SUFFICIENTE	TERZO RANGE DI AUMENTO SE I PRIMI DUE NON RISULTANO SUFFICIENTI

**N.B.:** Nel caso in cui tali tarature non risolvano i depositi di pellet presenti nel braciere vi invitiamo a contattare il centro assistenza della vostra zona.

## STAT (STATO)

Riferimenti riservati al tecnico

## CRNO (CRONO)

Questa funzione consente di programmare l'accensione e lo spegnimento della stufa in modo automatico.

Di fabbrica il Crono è disattivato.

Il crono consente di programmare 4 fasce orarie all'interno di una giornata da utilizzare per tutti i giorni della settimana.

**In ogni fascia possono essere impostati l'orario di accensione e spegnimento, i giorni di utilizzo della fascia programmata, temperatura desiderata e il set potenza.**

**L'impostazione del giorno e dell'ora corrente è fondamentale per il corretto funzionamento del crono.**

### Raccomandazioni

Prima di utilizzare la funzione crono è necessario impostare il giorno e l'orario corrente, per cui verificare di aver seguito i punti elencati al sottocapitolo "DATE, DAY e TIME". Per fare in modo che la funzione crono funzioni correttamente, oltre che a programmarla occorre anche attivarla. Le 4 fasce orarie possono essere sovrapposte mediante l'impostazione degli orari di accensione e spegnimento. Si ottiene così una combinazione di orari in cui è possibile impostare diverse temperature e potenze senza influenzare lo stato di lavoro della stufa.

**N.B: nel caso in cui siano presenti fasce sovrapposte, il prodotto rimane acceso fino all'orario di spegnimento più lontano.**

## ABIL (ABILITA)

Consente di abilitare/disabilitare il crono e le diverse fasce orarie della stufa.

### PROCEDURA COMANDI

- ◆ Premere a lungo tasto 4.
- ◆ Premere il tasto 3 sino a **CRNO** e accedere con il tasto 4.
- ◆ Premere 4 per accedere ad ABIL 4-5 per selezionare ON e OFF e 2 per confermare.
- ◆ Premere più volte il tasto 1 per uscire dal menu.

## PRG 1-4 (PROGRAMMAZIONE 1-4)

Prg x consente di impostare l'orario di accensione (**STRT**) e spegnimento (**STOP**), i giorni (**DAY1**= Lunedì / **DAY7** = Domenica) di utilizzo della fascia programmata e la temperatura (**TEMP**) (lou - 7° - 40° - hot) e anche la potenza (**POT**) desiderata. L'impostazione del giorno e dell'ora corrente è fondamentale per il corretto funzionamento del crono.

### PROCEDURA COMANDI

- ◆ Premere a lungo tasto 4.
- ◆ Premere il tasto 3 sino a **CRNO** e accedere con il tasto 4.
- ◆ Selezionare fascia tramite 2-3 e accedervi con 4.
- ◆ Selezionare la voce di interesse tra **STRT**, **STOP**, **DAY**, **TEMP** e **POT** e accedere con 4
- ◆ Impostare tramite i tasti 4-5 e confermare con 2.
- ◆ Premere più volte il tasto 1 per uscire dal menu.

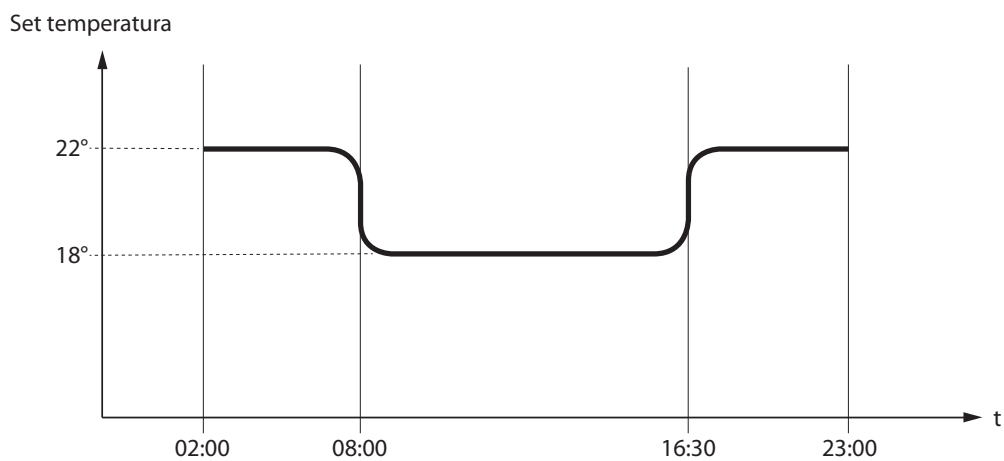
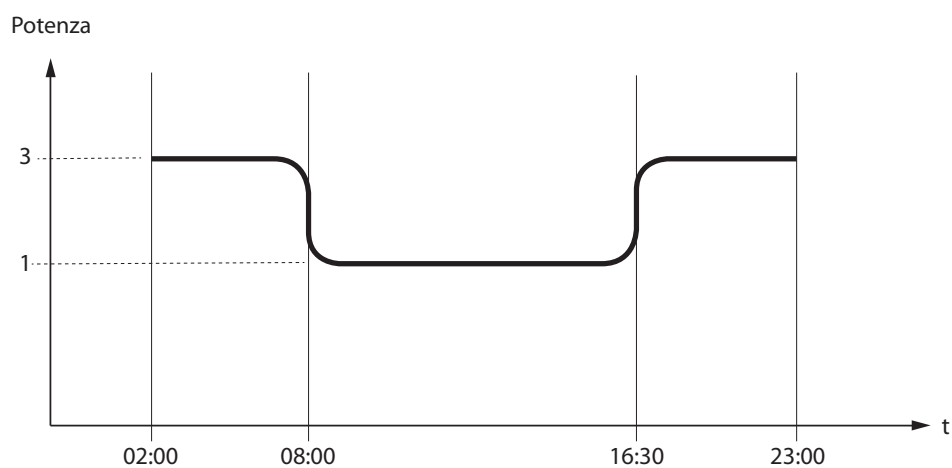
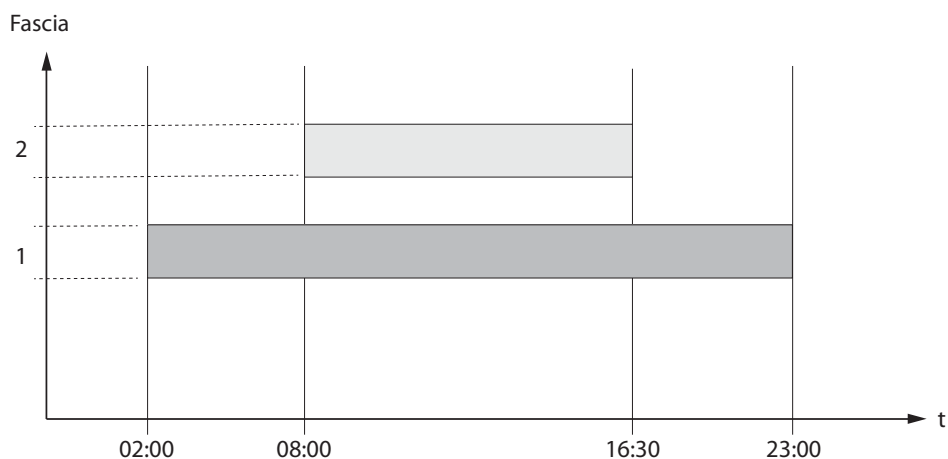
<b>CRNO</b>	>	<b>ABIL</b>	<i>Abilita/disabilita tutto il set crono</i>	
		∨		
<b>PRG1</b>	>	<b>ABIL</b>	<i>On/Off</i>	<i>Abilita/disabilita il PRG 1</i>
		∨	<b>STRT</b>	<i>OFF-00:00-23:50</i> <i>Orario accensione PRG1</i>
		∨	<b>STOP</b>	<i>OFF-00:00-23:50</i> <i>Orario spegnimento PRG1</i>
		∨	<b>DAY1...DAY7</b>	<i>On/off</i> <i>Abilita/disabilita i giorni del PRG1</i>
		∨	<b>TEMP</b>	<i>LOU - 07- 40 °C - HOT</i> <i>Set termostato PRG1</i>
		∨	<b>POT</b>	<i>1-5</i> <i>Set potenza PRG1</i>
		∨		
<b>PRG2</b>	>	<b>ABIL</b>	<i>On/Off</i>	<i>Abilita/disabilita il PRG 2</i>
		∨	<b>STRT</b>	<i>OFF-00:00-23:50</i> <i>Orario accensione PRG2</i>
		∨	<b>STOP</b>	<i>OFF-00:00-23:50</i> <i>Orario spegnimento PRG2</i>
		∨	<b>DAY1...DAY7</b>	<i>On/off</i> <i>Abilita/disabilita i giorni del PRG2</i>
		∨	<b>TEMP</b>	<i>LOU - 07- 40 °C - HOT</i> <i>Set termostato PRG2</i>
		∨	<b>POT</b>	<i>1-5</i> <i>Set potenza PRG2</i>
		∨		
<b>PRG3</b>	>	<b>ABIL</b>	<i>On/Off</i>	<i>Abilita/disabilita il PRG3</i>
		∨	<b>STRT</b>	<i>OFF-00:00-23:50</i> <i>Orario accensione PRG3</i>
		∨	<b>STOP</b>	<i>OFF-00:00-23:50</i> <i>Orario spegnimento PRG3</i>
		∨	<b>DAY1...DAY7</b>	<i>On/off</i> <i>Abilita/disabilita i giorni del PRG3</i>
		∨	<b>TEMP</b>	<i>LOU - 07- 40 °C - HOT</i> <i>Set termostato PRG3</i>
		∨	<b>POT</b>	<i>1-5</i> <i>Set potenza PRG3</i>
		∨		
<b>PRG4</b>	>	<b>ABIL</b>	<i>On/Off</i>	<i>Abilita/disabilita il PRG 4</i>
		∨	<b>STRT</b>	<i>OFF-00:00-23:50</i> <i>Orario accensione PRG4</i>
		∨	<b>STOP</b>	<i>OFF-00:00-23:50</i> <i>Orario spegnimento PRG4</i>
		∨	<b>DAY1...DAY7</b>	<i>On/off</i> <i>Abilita/disabilita i giorni del PRG4</i>
		∨	<b>TEMP</b>	<i>LOU - 07- 40 °C - HOT</i> <i>Set termostato PRG4</i>
		∨	<b>POT</b>	<i>1-5</i> <i>Set potenza PRG4</i>



QUANDO IL PROGRAMMATORE SETTIMANALE È ATTIVO SUL DISPLAY LA SPIA RELATIVA VERRÀ ACCESA.



## ESEMPIO CRONO ORARI/FASCE SOVRAPPOSTE



	Fascia 1	start 02:00 stop 23:00	potenza 3 - set temp 22°C
	Fascia 2	start 08:00 stop 16:30	potenza 1 - set temp 18°C
	funzionamento stufa		

## SET (IMPOSTAZIONI)

- ◆ DATE
- ◆ DAY
- ◆ TIME
- ◆ LNG
- ◆ C-F

VEDI CAPITOLO: IMPOSTAZIONI PRIMA ACCENSIONE.

### STBY (STAND-BY)

La funzione stand-by viene utilizzata nel caso si desideri uno spegnimento immediato della stufa anziché una modulazione della potenza.

#### PROCEDURA COMANDI

- ◆ Premere a lungo tasto 4.
- ◆ Premere il tasto 3 sino a **SET** e accedere con il tasto 4.
- ◆ Premere il tasto 3 sino a **STBY** e accedere con il tasto 4.
- ◆ Abilitare/disabilitare tramite i tasti 4-5 e confermare con 2.
- ◆ Premere più volte il tasto 1 per uscire dal menu.

### FUNZIONE STBY IMPOSTATA SU ON

Nel caso in cui la funzione Stand-by sia attivata (ON), se la temperatura ambiente supera il valore del **SET TERMOSTATO + DELT**, allora la stufa si porta in spegnimento dopo un ritardo preimpostato di fabbrica, visualizzando **STBY**.

Quando la temperatura ambiente è inferiore al **SET TERMOSTATO - DELT** e dopo un eventuale tempo di raffreddamento, la stufa si riaccende.

### FUNZIONE STBY IMPOSTATA SU OFF (IMPOSTAZIONE DI FABBRICA)

Nel caso in cui la funzione Stand-by non sia attivata (OFF), se la stufa supera la temperatura ambiente impostata si porta al minimo, modulando e visualizzando **MODULA**. Quando la temperatura ambiente è inferiore al **SET TERMOSTATO** la stufa torna a lavorare alla potenza impostata visualizzando **LAVORO**.

## FUNZIONAMENTO CON TERMOSTATO SUPPLEMENTARE (OPZIONALE)

### FUNZIONE STBY IMPOSTATA SU OFF (IMPOSTAZIONE DI FABBRICA)

Nel caso in cui la funzione Stand-by non sia attivata (OFF), se la stufa supera la temperatura ambiente impostata sul termostato supplementare (contatto chiuso) si porta al minimo visualizzando **MODULA**. Quando la temperatura ambiente è inferiore al set impostato sul termostato supplementare (contatto aperto) la stufa torna a lavorare alla potenza impostata visualizzando **LAVORO**.

### FUNZIONE STBY IMPOSTATA SU ON

Quando la funzione Stand-by è attivata (ON), al raggiungimento della temperatura ambiente impostata sul termostato supplementare (contatto chiuso) si porterà in spegnimento dopo un ritardo preimpostato di fabbrica, visualizzando **STBY**.

Quando la temperatura ambiente sarà inferiore al set impostato sul termostato supplementare (contatto aperto) e dopo un eventuale tempo di raffreddamento, la stufa si riaccende.



PER UN CORRETTO FUNZIONAMENTO IMPOSTARE SET TERMOSTATO IN LOU  
> VEDI CAPITOLO INSTALLAZIONE TERMOSTATO SUPPLEMENTARE

### DELT (DELTA-T)

Questa funzione consente l'impostazione dell'isteresi per l'accensione e spegnimento della stufa, utilizzata come intervallo di regolazione temperatura ambiente nel caso non sia gestita da un termostato esterno. La temperatura esatta per l'accensione è **SET TERMOSTATO - Delta-T**. Quella per lo spegnimento è invece **SET TERMOSTATO + Delta-T**.

I valori possibili per il Delta-T variano da: 0.5 - 5°C

#### PROCEDURA COMANDI

- ◆ Premere a lungo tasto 4.
- ◆ Premere il tasto 3 sino a **SET** e accedere con il tasto 4.
- ◆ Premere il tasto 3 sino a **DELT** e accedere con il tasto 4.
- ◆ Impostare tramite i tasti 4-5 e 2 per confermare.
- ◆ Premere più volte il tasto 1 per confermare ed uscire dal menu.

## RES (RESET)

Consente di riportare tutti i valori modificabili dall'utente come da fabbrica.

### PROCEDURA COMANDI

- ◆ Premere a lungo tasto 4.
- ◆ Premere il tasto 3 fino a **SET** e accedere con 4
- ◆ Premere il tasto 3 sino a **RES** e accedere con il tasto 4.
- ◆ Utilizzare il tasto 4 e 5 selezionare ON o OFF con 2 confermare.

## FUNZIONI SUPPLEMENTARI

### BLOCCO TASTI

Il menù permette di bloccare i tasti del display (tipo come i cellulari).

Utilizzo blocco tasti dopo Attivazione :

Per bloccare la tastiera, premere i tasti 1 e 5 contemporaneamente fino alla visualizzazione : "tasti bloccati"

Per sbloccare la tastiera, premere i tasti 1 e 5 contemporaneamente fino alla visualizzazione : "tasti liberi"

### PRIMO CARICO

Questa funzione permette di attivare il motoriduttore di caricamento del pellet per un funzionamento in continuo.

Prima di attivare la funzione assicurarsi che la stufa sia fredda e in stato "OFF".

Premere contemporaneamente i pulsanti 2 + 5 per un paio di secondi fino alla visualizzazione del messaggio scorrevole "PRIMO CARICO".

Per interrompere il caricamento in continuo è sufficiente tenere premuto per 3 secondi il tasto 1

### SPEGNIMENTO RITARDATO

L'apparecchio ha la possibilità di ritardare lo spegnimento programmandone il ritardo. Per esempio, se sono le ore 20:00 e lo spegnimento ritardato è impostato a 1h, allora alle 21:00 la stufa si spegne in automatico.

Premendo a lungo la combinazione dei tasti 2+4, si accede alla schermata "SPEGNIMENTO RITARDATO" alternata con countdown (tale impostazione è impostabile solo se la macchina è in preparazione o lavoro).

Tramite i tasti 4 e 5 è possibile incrementare/decrementare il numero di ore dopo le quali la stufa si porta in pulizia finale da sola.

Le ore possibili variano da OFF, 1 a 9.

Premendo il tasto 1 si conferma e si torna alla schermata home.

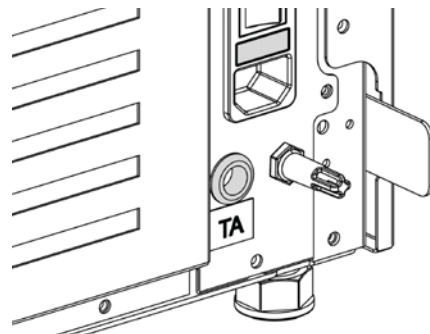
Viene indicato il tempo di lavoro rimanente visualizzando ogni minuto "SPEGNIMENTO TRA ORE" e valore "xx:xx".

### INSTALLAZIONE TERMOSTATO SUPPLEMENTARE (OPZIONALE)

L'apparecchio ha la possibilità di controllare la temperatura ambiente tramite un termostato supplementare (opzionale).

Dopo l'accensione (premendo il tasto 1 o tramite modalità crono) la stufa lavorerà per raggiungere il set impostato nel termostato visualizzando LAVORO (contatto aperto). La sonda ambiente di serie, viene automaticamente ignorata.

A temperatura raggiunta dal termostato (contatto chiuso) la stufa si porta al minimo visualizzando MODULA.



**NEL CASO DI INSTALLAZIONE TERMOSTATO SUPPLEMENTARE, IL COLLEGAMENTO DEVE ESSERE EFFETTUATO DAL TECNICO ABILITATO DIRETTAMENTE IN SCHEDA. PER MAGGIORI INFORMAZIONI CONTATTARE IL RIVENDITORE.**



## PULIZIA E MANUTENZIONE

### ESEGUIRE LE INDICAZIONI SEMPRE NELLA MASSIMA SICUREZZA!

- ◆ Assicurarsi che la spina del cavo di alimentazione sia staccata in quanto il generatore potrebbe essere stata programmata per accendersi.
- ◆ Che il generatore sia freddo in ogni sua parte.
- ◆ Le ceneri siano completamente fredde.
- ◆ Garantire una efficace ricambio d'aria dell'ambiente durante le operazioni di pulizia del prodotto.
- ◆ Una scarsa pulizia pregiudica il corretto funzionamento e la sicurezza!

## MANUTENZIONE

Per un corretto funzionamento, il generatore deve subire una manutenzione ordinaria da parte di un tecnico abilitato, almeno una volta all'anno.

Le operazioni periodiche di controllo e le manutenzioni devono essere sempre eseguite da tecnici specializzati, abilitati che operano secondo la normativa vigente e le indicazioni presenti in questo manuale uso e manutenzione.



**OGNI ANNO FAR PULIRE L'IMPIANTO DI SCARICO FUMI, CANALI DA FUMO E RACCORDI A "T" COMPRESI E TAPPI D'ISPEZIONE - SE PRESENTI CURVE E GLI EVENTUALI TRATTI ORIZZONTALI!**

**LA FREQUENZA DI PULIZIA DEL GENERATORE SONO INDICATIVI! DIPENDONO DALLA QUALITÀ DEL PELLETT UTILIZZATO E DALLA FREQUENZA DI UTILIZZO.**

**PUÒ SUCCEDERE CHE TALI OPERAZIONI DEBBANO ESSERE COMPIUTE CON MAGGIORE FREQUENZA**

## PULIZIA PERIODICA A CARICO DEL UTENTE

Le operazioni di pulizia periodica, come indicato nel presente manuale uso e manutenzione, devono essere eseguite prestando la massima cura dopo aver letto le indicazioni, le procedure e le tempistiche descritte nel presente manuale uso e manutenzione.

### PULIZIA DELLE SUPERFICI E RIVESTIMENTO

#### **Non utilizzare mai detersivi abrasivi o chimicamente aggressivi per la pulizia!**

La pulizia delle superfici deve avvenire a generatore e rivestimento completamente freddo. Per la manutenzione delle superfici e parti metalliche, è sufficiente utilizzare un panno inumidito con acqua o con acqua e sapone neutro.

Il non rispetto delle indicazioni può danneggiare le superfici del generatore ed essere causa di decadimento della garanzia.

### PULIZIA VETRO CERAMICO

#### **Non utilizzare mai detersivi abrasivi o chimicamente aggressivi per la pulizia!**

La pulizia del vetro ceramico deve avvenire solo a vetro completamente freddo.

Per pulire il vetro ceramico è sufficiente utilizzare un pennello asciutto e della carta di giornale (quotidiano) inumidita e passata nella cenere. Nel caso di vetro molto sporco utilizzare esclusivamente un detersivo specifico per vetri ceramici. Spruzzare una modesta quantità su un panno e utilizzarlo sul vetro ceramico. Non spruzzare il detersivo o qualsiasi altro liquido direttamente sul vetro o sulle guarnizioni!

Il non rispetto delle indicazioni può danneggiare la superficie del vetro ceramico ed essere causa di decadimento della garanzia.

### PULIZIA DEL SERBATOIO PELLETT

Quando il serbatoio si svuota completamente, staccare il cavo di alimentazione del generatore e rimuovere prima i residui (polvere, trucioli, ecc.) dal serbatoio vuoto, prima di procedere al suo riempimento.

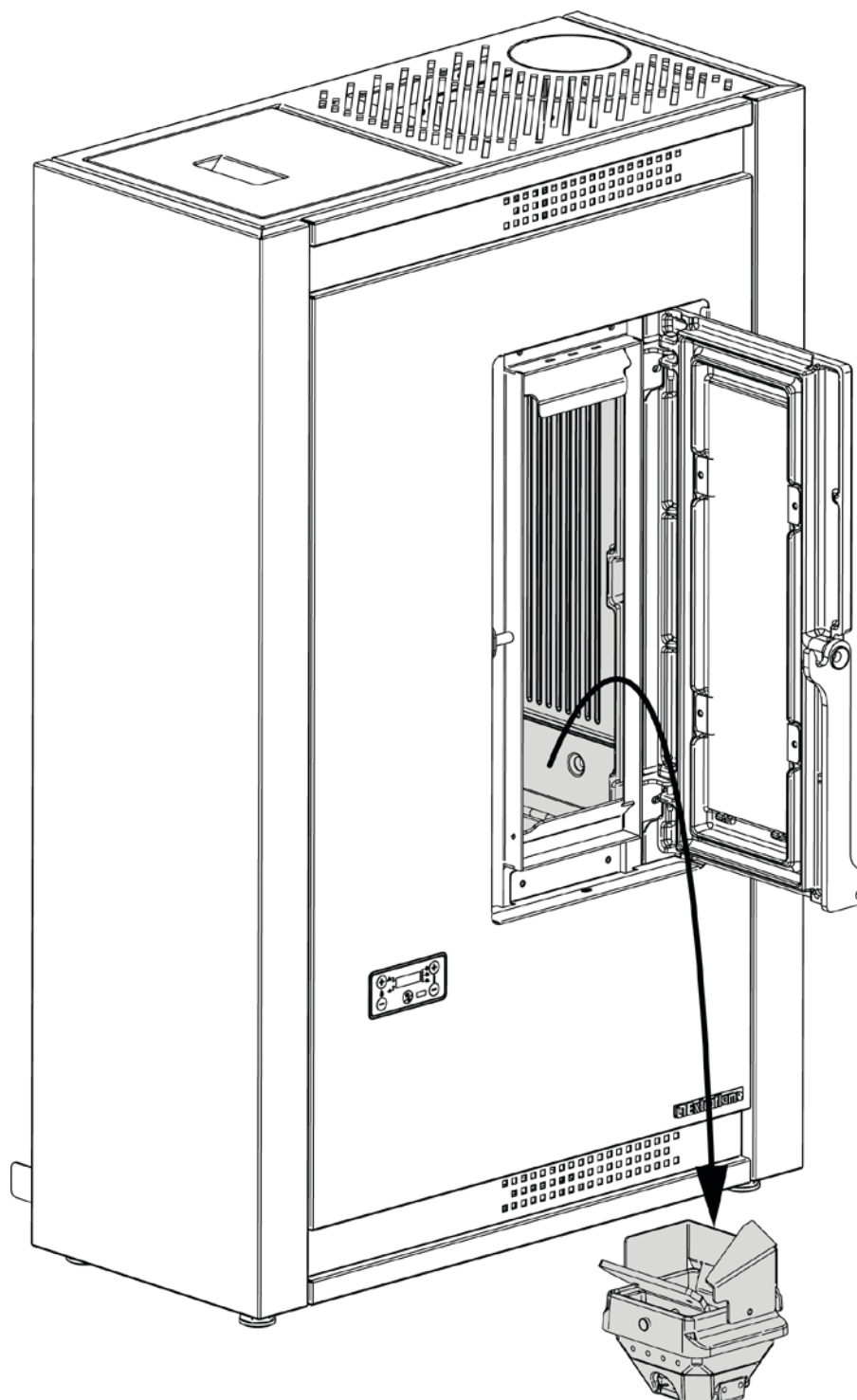
PER CONOSCERE IL CENTRO ASSISTENZA PIU' VICINO CONTATTARE IL PROPRIO RIVENDITORE O CONSULTARE IL SITO:  
[WWW.LANORDICA-EXTRAFLAME.COM](http://WWW.LANORDICA-EXTRAFLAME.COM)

## OGNI GIORNO

### BRACIERE E CAMERA DI COMBUSTIONE:

- ◆ Aspirare i residui presenti nel braciere
- ◆ Rimuovere completamente il braciere dall'apposito vano;
- ◆ Aspirare la cenere della sede braciere, tubetto porta candeletta e camera di combustione.
- ◆ Liberare con l'apposito attizzatoio in dotazione tutti i fori presenti nel braciere.
- ◆ Riposizionare il braciere nella sua sede e spingerlo verso la parete focolare.

*NOTA : Usare un aspiracenere adeguato con apposito contenitore di separazione delle ceneri raccolte.*



## OGNI 30 GIORNI

### PULIZIA FASCIO TUBIERO

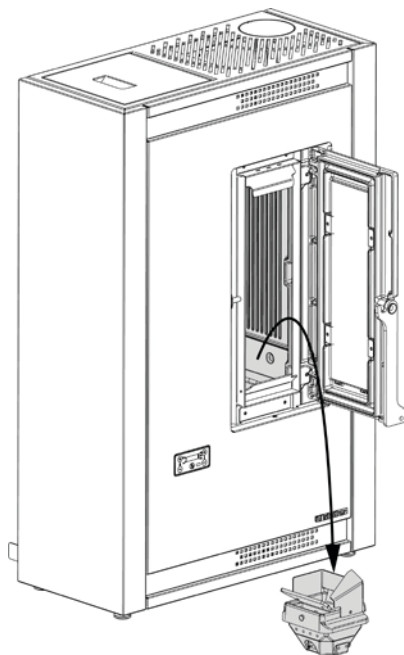
- ◆ Aspirare i residui presenti nel braciere
- ◆ Rimuovere completamente il braciere dall'apposito vano (A);
- ◆ Aspirare la cenere della sede braciere, tubetto porta candeletta e camera di combustione.
- ◆ Liberare con l'apposito attrezzo in dotazione tutti i fori presenti nel braciere.
- ◆ Liberare la parete centrale del focolare dai suoi incastri, faccendola scorrere verso l'alto (B).

- ◆ Estrarre la parete in ghisa inlinandola (C).
- ◆ Estratta la parete centrale in ghisa, effettuare la pulizia del fascio tubiero (D).

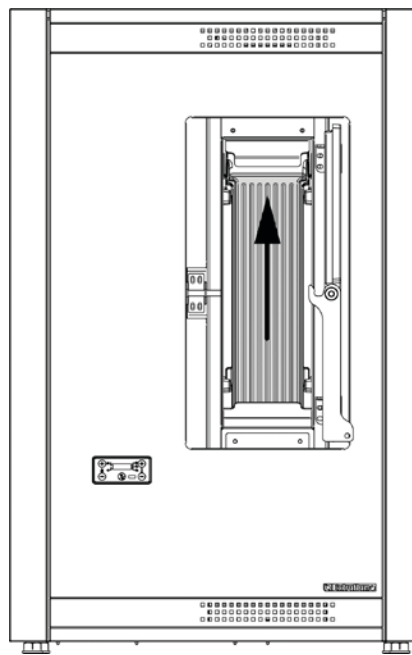
Terminata la pulizia, rimontare la parete focolare in ghisa e riposizionare il braciere nella sua sede, spingerlo verso la parete focolare.

**NOTA :** Usare un aspiracenere adeguato con apposito contenitore di separazione delle ceneri raccolte.

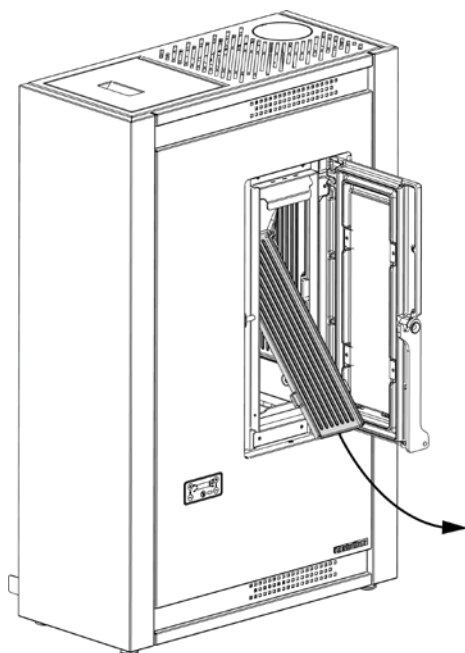
A



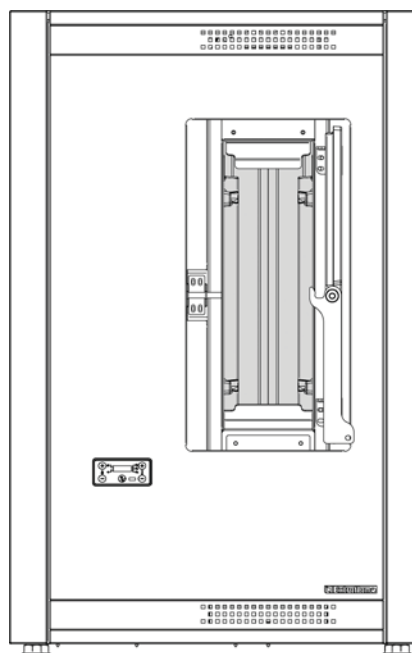
B



C



D



## OGNI 30 GIORNI

Pulizia raccordi a "T" con tappo d'ispezione esterno alla stufa: verificare e pulire almeno una volta al mese



**LE GUARNIZIONI SERBATOIO PELLETTI, BRACIERE, PORTA FUOCO GARANTISCONO IL CORRETTO FUNZIONAMENTO DELLA STUFA.**

**E' NECESSARIO CHE ESSE VENGANO PERIODICAMENTE CONTROLLATE DALL'UTENTE. NEL CASO RISULTASSERO USURATE O DANNEGGIATE È NECESSARIO SOSTITUIRE IMMEDIATAMENTE.**

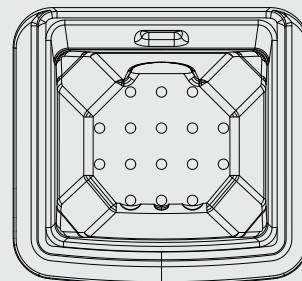
**QUESTE OPERAZIONI DOVRANNO ESSERE ESEGUITE DA PARTE DI UN TECNICO ABILITATO.**



**UN BRACIERE PULITO GARANTISCE UN CORRETTO FUNZIONAMENTO!**

**MANTENENDO IL BRACIERE E I SUOI FORI SEMPRE BEN PULITI DA EVENTUALI RESIDUI DI COMBUSTIONE, SI GARANTISCE AL GENERATORE UN'OTTIMA COMBUSTIONE NEL TEMPO, EVITANDO EVENTUALI MALFUNZIONAMENTI CHE POTREBBERO RICHIEDERE L'INTERVENTO DEL TECNICO.**

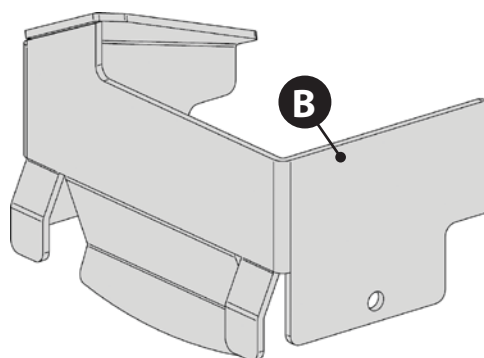
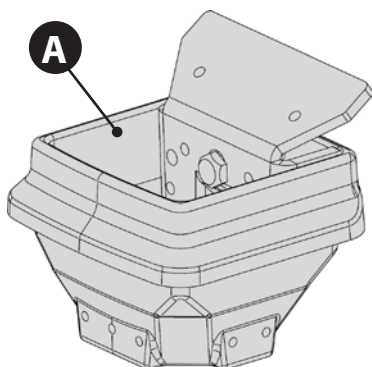
**È POSSIBILE UTILIZZARE LA FUNZIONE NEL MENU UTENTE "EASY SETUP" PER ADEGUARE LA COMBUSTIONE IN BASE ALLE ESIGENZE DESCRITTE.**



## DETTAGLIO BRACIERE

Il braciere è costituito da più parti:

Il braciere + divisorio (A) dove avviene fisicamente la combustione e un battifiamma (B).

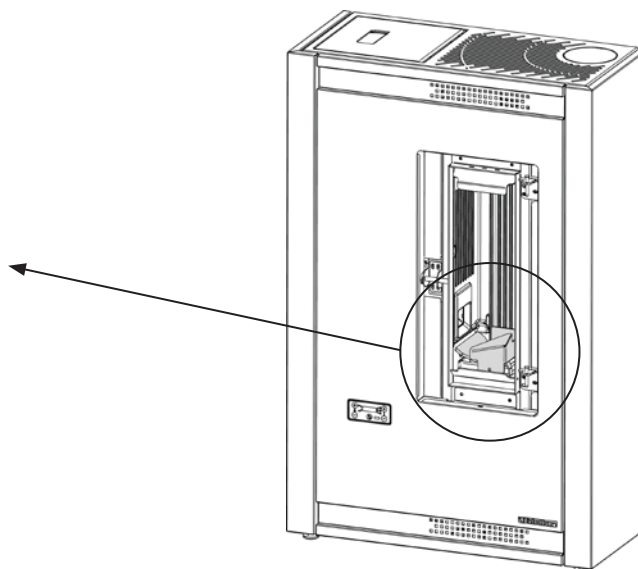
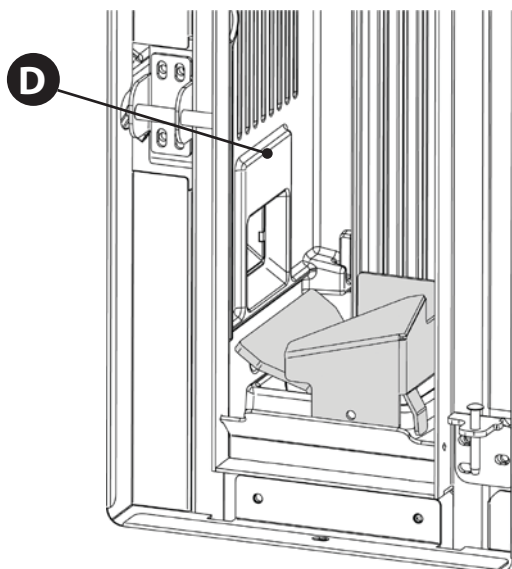


Per la pulizia e rimozione del braciere bisogna rimuovere il battifiamma (B) sollevandolo.

Per rimontare fare la stessa operazione all'inverso.

Assicurarsi sempre dopo aver riposizionato:

- che il battifiamma appoggi correttamente sul braciere.
- che il braciere sia stato spinto verso la parete focolare (D) (verso sinistra).





**SE IL CAVO DI ALIMENTAZIONE È DANNEGGIATO, DEVE ESSERE SOSTITUITO DAL SERVIZIO DI ASSISTENZA TECNICA O COMUNQUE DA UNA PERSONA CON QUALIFICA SIMILARE, IN MODO DA PREVENIRE OGNI RISCHIO.**

## MANUTENZIONE ORDINARIA ESEGUITA DAI TECNICI ABILITATI

**La manutenzione ordinaria deve essere eseguita almeno una volta all'anno.**

Il generatore utilizzando pellet come combustibile solido necessita di un intervento annuale di manutenzione ordinaria che deve essere effettuata da un **Tecnico abilitato, utilizzando esclusivamente ricambi originali.**

Il mancato rispetto può compromettere la sicurezza dell'apparecchio e può far decadere il diritto alle condizioni di garanzia.

Rispettando le frequenze di pulizie riservate all'utente descritte nel manuale uso e manutenzione, si garantisce al generatore una corretta combustione nel tempo, evitando eventuali anomalie e/o malfunzionamenti che potrebbero richiedere maggiori interventi del tecnico. Le richieste di interventi di manutenzione ordinaria non sono contemplate nella garanzia del prodotto.

### GUARNIZIONI: COPERCHIO SERBATOIO PELLETT, PORTA, CASSETTO CENERE E BRACIERE

Le guarnizioni garantiscono l'ermeticità della stufa e il conseguente buon funzionamento della stessa.

E' necessario che esse vengano periodicamente controllate: nel caso risultassero usurate o danneggiate è necessario sostituire immediatamente.

Queste operazioni dovranno essere eseguite da parte di un tecnico abilitato.

### COLLEGAMENTO AL CAMINO

Annualmente o comunque ogni volta che se ne presenti la necessità aspirare e pulire il condotto che porta al camino. Se esistono dei tratti orizzontali è necessario asportare i residui prima che questi ostruiscano il passaggio dei fumi.

### MESSA FUORI SERVIZIO (FINE STAGIONE)

A fine di ogni stagione, prima di spegnere la stufa, si consiglia di svuotare completamente il serbatoio del pellet, aspirando eventuali residui di pellet e polveri al suo interno.

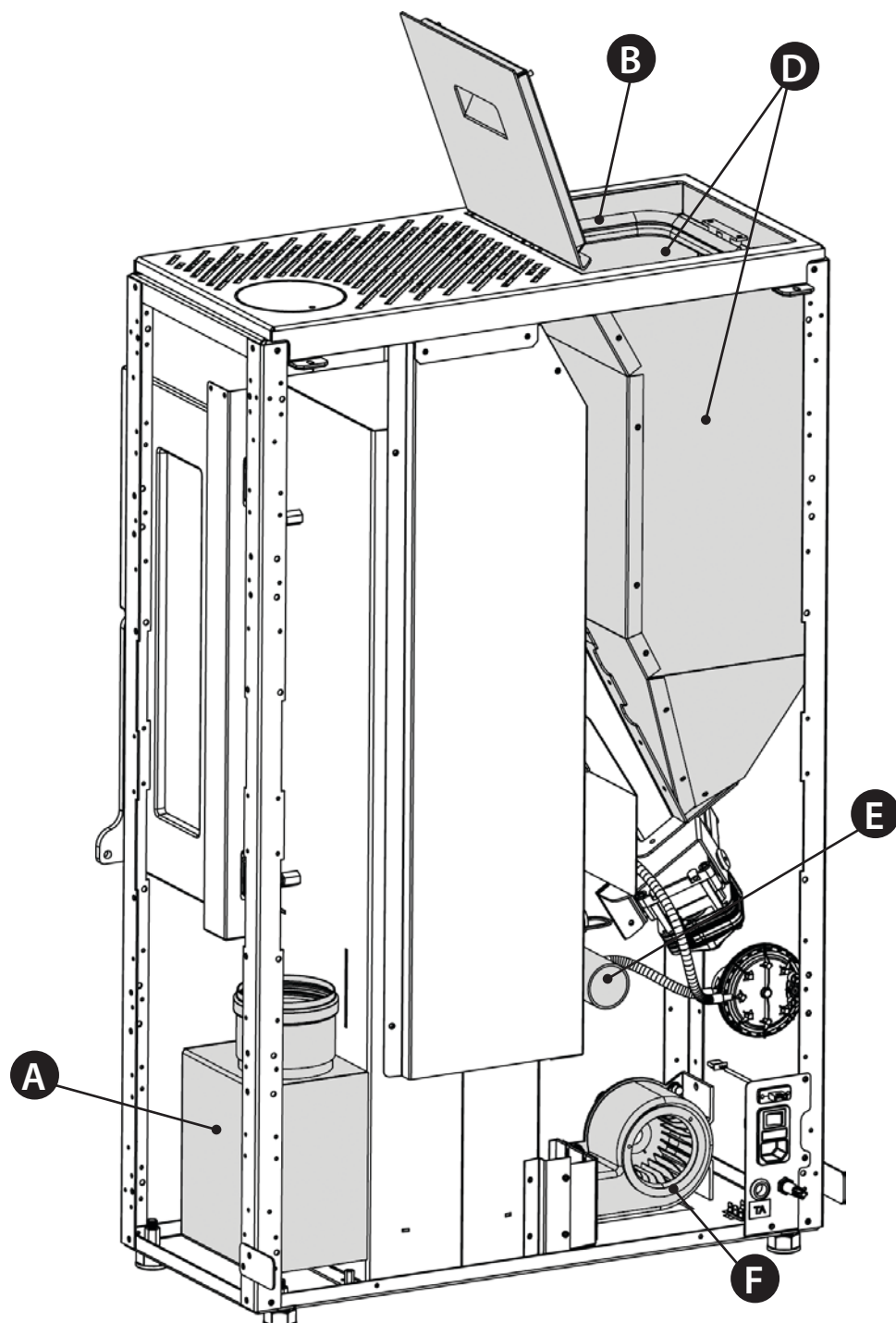
**Si invita inoltre a scollegare il generatore dalla rete elettrica e, per una maggiore sicurezza soprattutto in presenza di bambini, rimuovere il cavo di alimentazione.**

La manutenzione ordinaria deve essere eseguita almeno una volta all'anno.

**PER CONOSCERE IL CENTRO ASSISTENZA PIU' VICINO CONTATTARE IL PROPRIO RIVENDITORE O  
CONSULTARE IL SITO:  
WWW.LANORDICA-EXTRAFLAME.COM**

## MANUTENZIONE ORDINARIA

LE IMMAGINI SONO A SCOPO ILLUSTRATIVO.

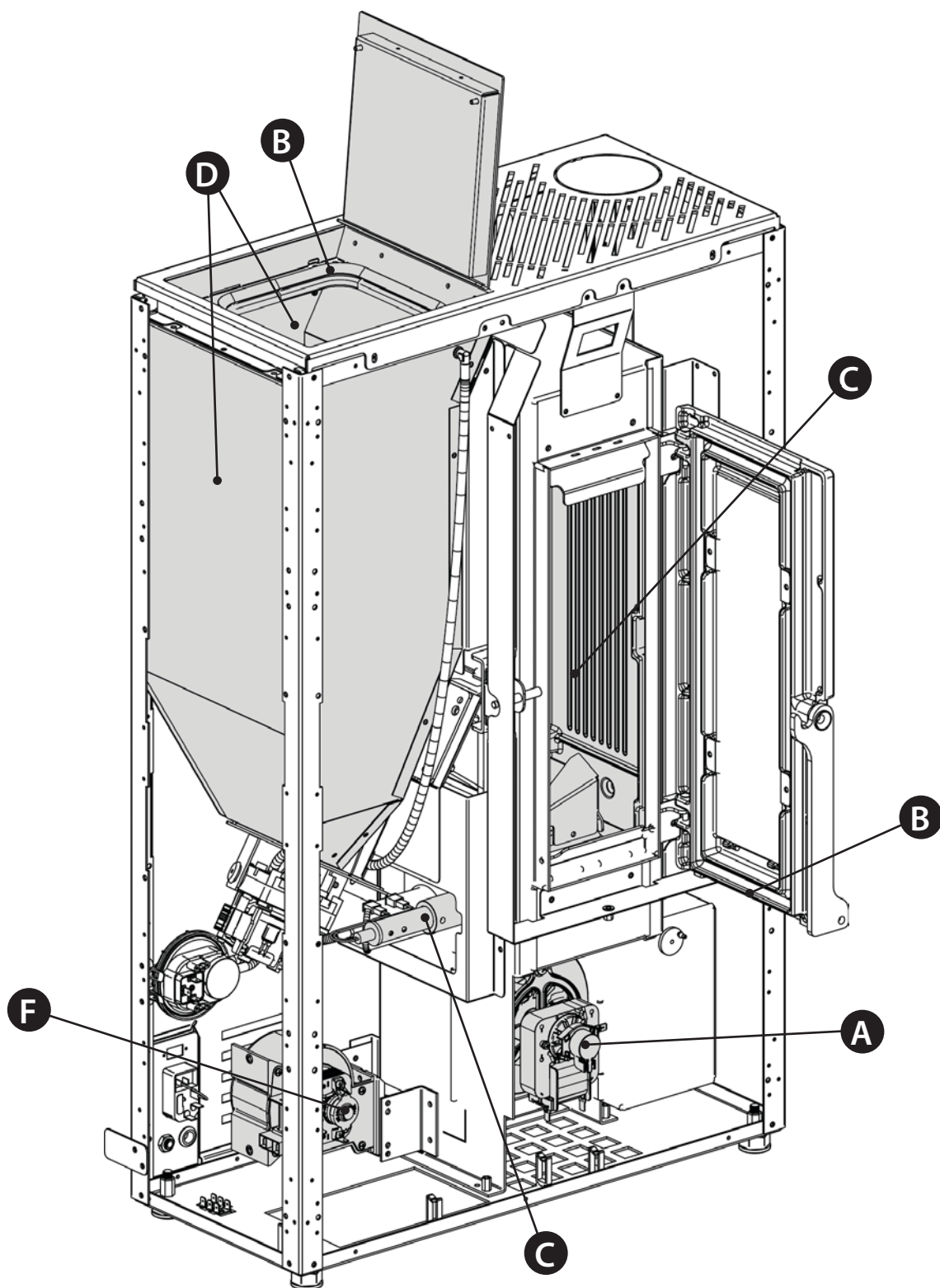


LE IMMAGINI SONO A SCOPO ILLUSTRATIVO.

<b>A</b>	Motore fumi (smontaggio e pulizia e condotto fumi e "T"), nuovo silicone o guarnizione nei punti previsti.
<b>B</b>	Guarnizioni, serbatoio pellet e porta (sostituire e applicare silicone dove previsto)
<b>C</b>	Camera di combustione & scambiatore (pulizia totale) compreso pulizia condotto candeletta
<b>D</b>	Serbatoio (svuotamento completo e pulizia) e verifica guarnizione.
<b>E</b>	Verifica tubo di aspirazione aria e verifica/pulizia pressostato meccanico
<b>F</b>	Smontaggio ventilatore aria ambiente e rimozione di polvere e detriti di pellet.

## MANUTENZIONE ORDINARIA

LE IMMAGINI SONO A SCOPO ILLUSTRATIVO.



<b>A</b>	Motore fumi (smontaggio e pulizia e condotto fumi e "T"), nuovo silicone o guarnizione nei punti previsti.
<b>B</b>	Guarnizioni, serbatoio pellet e porta (sostituire e applicare silicone dove previsto)
<b>C</b>	Camera di combustione & scambiatore (pulizia totale) compreso pulizia condotto candeletta
<b>D</b>	Serbatoio (svuotamento completo e pulizia) e verifica guarnizione.
<b>E</b>	Verifica tubo di aspirazione aria e verifica/pulizia pressostato meccanico
<b>F</b>	Smontaggio ventilatore aria ambiente e rimozione di polvere e detriti di pellet.

## VISUALIZZAZIONI

DISPLAY	MOTIVAZIONE
OFF	Generatore spento
START	È in corso la fase di start
CARICA PELLETTA	È in corso il carico continuo del pellet durante l'accensione
ACCENSIONE	È in corso la fase dedicata all'accensione
PREPARAZIONE	È in corso la fase di preparazione
LAVORO	E' in corso la fase di lavoro normale
MODULA	Il generatore sta lavorando al minimo
PULIZIA FINALE	È in corso la pulizia finale
STAND-BY	Generatore spento in attesa di riaccendersi a causa del termostato.
ATTESA RAFFREDDAMENTO	Viene tentata una nuova accensione quando il generatore è stato appena spento. Quando il generatore effettua uno spegnimento è necessario attendere il completo spegnimento del motore fumi, quindi effettuare la pulizia del braciere. Solo dopo aver effettuato queste operazioni sarà possibile riaccendere il generatore.
ATTESA BLACK OUT	Il generatore si sta raffreddando dopo una mancanza di corrente. Concluso il raffreddamento si riaccenderà in modo automatico
SOFFIO AUTO	E' attivo il soffio automatico

## ALLARMI

DISPLAY	SPIEGAZIONE	RISOLUZIONE
	Indica la presenza di un allarme.	Accesa: indica la presenza di un allarme L'allarme può essere resettato solo se il motore fumi si è fermato e sono trascorsi 15 minuti dalla visualizzazione dell'allarme, premendo il tasto 1 per 3 secondi.
<b>E00</b>	Guasto motore fumi	Contattare centro assistenza
<b>E01</b>	Guasto sonda fumi.	Contattare centro assistenza
<b>E02</b>	Temperatura fumi elevata	Controllare carico pellet (vedi "Easy"), nel caso non si risolve contattare tecnico abilitato.
<b>E03</b>	MANCATA ACCENSIONE Il serbatoio del pellet è vuoto. Taratura carico pellet inadeguata.	Verificare la presenza o meno di pellet all'interno del serbatoio. Regolare l'afflusso di pellet (vedi "Easy"). Verificare le procedure descritte al capitolo "Accensione".
<b>E04</b>	MANCATA FIAMMA Il serbatoio del pellet è vuoto. Carenza di carico di pellet. Il motoriduttore non carica pellet.	Verificare la presenza o meno di pellet all'interno del serbatoio. Regolare l'afflusso di pellet (vedi "Easy").
<b>E05</b>	ALL DEPR La porta non è chiusa correttamente. Il cassetto cenere non è chiuso correttamente. La camera di combustione è sporca. Il condotto di espulsione dei fumi è ostruito/ sporco	Verificare la chiusura ermetica della porta. Verificare la chiusura ermetica del cassetto cenere. Verificare la pulizia sia del condotto fumi che della camera di combustione.
<b>E06</b>	MANCATA ACCENSIONE BLACK-OUT Mancanza di corrente durante la fase di accensione.	Portare la stufa in off tramite il tasto 1 e ripetere le procedure descritte al capitolo "Accensione". Altre operazioni di ripristino dovranno essere effettuate da parte di un tecnico autorizzato.
<b>E07</b>	Triac Funzionamento anomalo carico pellet.	Contattare centro assistenza



## CONDIZIONI DI GARANZIA

**1.** I prodotti EXTRAFLAME S.p.A. sono garantiti, nell'ambito della comunità europea, per un periodo di 24 mesi dalla data di acquisto. L'acquisto deve essere provato da un documento fiscalmente valido rilasciato dal rivenditore (scontrino fiscale, fattura o bolla di trasporto) che identifichi il prodotto acquistato e la data di acquisto e/o consegna dello stesso.

**ATTENZIONE:** *La presente garanzia convenzionale non sostituisce la garanzia prevista dalle norme europee a tutela dei Consumatori.*

La garanzia convenzionale si deve intendere limitata al territorio Italiano ed a quei territori all'interno della Comunità Europea coperti dal servizio di centri di assistenza tecnica autorizzati (verificare sul sito [www.lanordica-extraflame.com](http://www.lanordica-extraflame.com))

Deve inoltre intendersi delimitata territorialmente allo stato di residenza e/o domicilio del consumatore che deve essere lo stesso ove ha la sede legale e/o d'affari il venditore del prodotto EXTRAFLAME S.p.A.

Le presenti norme non si applicano nei casi di acquisto del prodotto nell'ambito di attività commerciali, imprenditoriali o professionali. In questi casi la garanzia del prodotto sarà limitata ad un periodo di 12 mesi dalla data di acquisto.

### **GARANZIA ITALIA**

Cosa fare in caso di anomalia nel funzionamento del prodotto:

Consultare il libretto di istruzioni per accertarsi che l'anomalia non possa essere risolta con la corretta applicazione delle funzionalità del prodotto stesso. Accertarsi che il difetto rientri nella tipologia di anomalie coperte da garanzia; in caso contrario il costo dell'intervento sarà a completo carico del consumatore. Quando richiedete l'intervento del Servizio Assistenza al Centro di Assistenza Autorizzato indicate sempre: - natura del difetto - modello del vostro apparecchio - indirizzo completo - numero di telefono

### **GARANZIA EUROPA**

Cosa fare in caso di anomalia nel funzionamento del prodotto:

Consultare il libretto di istruzioni per accertarsi che l'anomalia non possa essere risolta con la corretta applicazione delle funzionalità del prodotto stesso. Accertarsi che il difetto rientri nella tipologia di anomalie coperte da garanzia; in caso contrario il costo dell'intervento sarà a completo carico del consumatore. Richiedete l'intervento del Servizio Assistenza o l'indirizzo del centro di assistenza tecnica autorizzato al venditore indicando sempre: natura del difetto, modello del vostro apparecchio, indirizzo completo e numero di telefono

*Per il difetto di conformità manifestatosi nei primi 6 mesi di vita del prodotto il consumatore ha diritto alla riparazione del difetto senza alcuna spesa.*

*Dal settimo al ventiquattresimo mese, nel caso in cui sia stato accertato un vizio di conformità, il consumatore dovrà sostenere il costo della chiamata mentre il venditore continuerà a farsi carico del costo della manodopera e di eventuali ricambi funzionali utilizzati.*

**2.** Qualora il difetto riscontrato sia riconducibile a condizioni e/o eventi esterni quali, a puro titolo esemplificativo e non esaustivo, portata insufficiente degli impianti; errata installazione e/o manutenzione operata da personale non in possesso dei requisiti previsti dalle leggi in vigore nel paese di residenza del consumatore; negligenza; incapacità d'uso e cattiva manutenzione da parte del consumatore, rispetto a quanto riportato e raccomandato nel libretto di istruzioni del prodotto, che costituisce parte integrante del contratto di vendita, decade la presente garanzia.

Non sono altresì compresi nella presente garanzia i danni subiti dal prodotto in assenza di cause provate imputabili a vizi di fabbricazione. Allo stesso modo sono esclusi dalla presente garanzia i vizi riconducibili al mancato corretto funzionamento della canna fumaria, ai sensi della legislazione in vigore nel paese al momento dell'acquisto, così come tutti i difetti del prodotto dovuti ad incuria, rottura accidentale, manomissione e/o danneggiamento nel trasporto (graffi, ammaccature etc.), interventi eseguiti da personale non autorizzato ed ulteriori danni causati da erronei interventi del consumatore nel tentativo di porre rimedio all'iniziale guasto.

Sono esclusi da garanzia i seguenti materiali di consumo: le guarnizioni, i vetri ceramici o temperati, i rivestimenti e griglie in ghisa, materiali refrattari (es. Nordiker o altro), i particolari verniciati, cromate o dorati, gli elementi in maiolica, le maniglie, le braciere ed i relativi componenti. Nei prodotti Idro lo scambiatore di calore è escluso dalla garanzia nel caso in cui non venga realizzato un adeguato circuito anticondensa che garantisca una temperatura di ritorno dell'apparecchio di almeno 55 gradi. In generale sono esclusi da garanzia tutti i componenti esterni al prodotto sui quali il consumatore può intervenire direttamente durante l'uso e/o manutenzione o che possono essere soggetti ad usura, e/o la formazione di ruggine, macchie su acciaio dovute all'utilizzo di detergenti aggressivi.

In caso di segnalazione di difetti non riscontrati poi in fase di verifica da parte di un tecnico autorizzato, l'intervento sarà a completo carico del consumatore.

**3.** Qualora il ripristino alla conformità non fosse possibile attraverso la riparazione del prodotto/componente, si provvederà alla sostituzione, lasciando immutati la scadenza ed i termini di garanzia acquisiti al momento dell'acquisto del prodotto/componente da sostituire.

**4.** EXTRAFLAME S.p.A. declina ogni responsabilità per eventuali danni che possono, direttamente o indirettamente, derivare a persone, animali e cose, in conseguenza alla mancata osservanza di tutte le prescrizioni indicate nell'apposito libretto istruzioni e concernenti le avvertenze in tema di installazione, uso e manutenzione del prodotto, scaricabile anche dal sito internet.

**5.** Sono esclusi dalla garanzia gli interventi per la taratura e/o regolazione del prodotto in relazione al tipo di combustibile o altro.

**6.** Qualora il Prodotto venisse riparato presso uno dei Centri Assistenza Tecnica Autorizzati indicati dalla EXTRAFLAME S.p.A. e nel caso di sostituzione del prodotto, il trasporto sarà gratuito. Nei casi in cui il tecnico fosse in grado di riparare il prodotto presso il domicilio dell'utente, è lo stesso si rifiutasse, il trasporto in laboratorio e la riconsegna saranno invece a suo carico.

7. Trascorso il periodo di 24 mesi di garanzia ogni intervento di riparazione sarà a completo carico del consumatore.
8. In caso di controversie il foro giudiziario esclusivamente competente è il foro della sede legale di EXTRAFLAME S.p.A. - (Vicenza-Italia)

## ULTERIORI AVVERTENZE

- ◆ Utilizzare esclusivamente il combustibile raccomandato dal produttore. Il prodotto non deve essere utilizzato come inceneritore.
- ◆ Non utilizzare il prodotto come scala o struttura di appoggio.
- ◆ Non mettere ad asciugare biancheria sul prodotto. Eventuali stendibiancheria o simili devono essere tenuti ad apposita distanza dal prodotto. Pericolo di incendio e danneggiamento del rivestimento.
- ◆ Ogni responsabilità per un uso improprio del prodotto è totalmente a carico dell'utente e solleva il produttore da ogni responsabilità civile e penale.
- ◆ Qualsiasi tipo di manomissione o di sostituzione non autorizzata di particolari non originali del prodotto può essere pericoloso per l'incolumità dell'operatore e sollevano la ditta da ogni responsabilità civile e penale.
- ◆ Gran parte delle superfici del prodotto sono molto calde (porta, maniglia, vetro, tubi uscita fumi, ecc.). Occorre quindi evitare di entrare in contatto con queste parti senza adeguati indumenti di protezione o appositi mezzi, come ad esempio guanti a protezione termica
- ◆ E' vietato far funzionare il prodotto con la porta aperta o con il vetro rotto.
- ◆ Il prodotto deve essere connesso elettricamente ad un impianto munito di un efficace sistema di messa a terra.
- ◆ Spegnerne il prodotto in caso di guasto o cattivo funzionamento.
- ◆ L'accumulo di pellet incombusto nel bruciatore dopo ogni "mancata accensione" deve essere rimosso prima di procedere con una nuova accensione. Controllare che il bruciatore sia pulito e ben posizionato prima di riaccendere.
- ◆ Non lavare il prodotto con acqua. L'acqua potrebbe penetrare all'interno dell'unità e guastare gli isolamenti elettrici, provocando scosse elettriche.
- ◆ Le installazioni non rispondenti alle norme vigenti fanno decadere la garanzia del prodotto, così come l'uso improprio e la mancata manutenzione come prevista dal costruttore.

## SMALTIMENTO

### INFORMAZIONI PER LA GESTIONE DI RIFIUTI DI APPARECCHIATURE ELETTRICHE ED ELETTRONICHE CONTENENTI PILE E ACCUMULATORI



Questo simbolo che appare sul prodotto, sulle pile, sugli accumulatori oppure sulla loro confezione o sulla loro documentazione, indica che il prodotto e le pile o gli accumulatori inclusi al termine del ciclo di vita utile non devono essere raccolti, recuperati o smaltiti assieme ai rifiuti domestici.

Una gestione impropria dei rifiuti di apparecchiature elettriche ed elettroniche, di pile o accumulatori può causare il rilascio di sostanze pericolose contenute nei prodotti. Allo scopo di evitare eventuali danni all'ambiente o alla salute, si invita l'utilizzatore a separare questa apparecchiatura, e/o le pile o accumulatori inclusi, da altri tipi di rifiuti e di consegnarla al centro comunale di raccolta. È possibile richiedere al distributore il ritiro del rifiuto di apparecchiatura elettrica ed elettronica alle condizioni e secondo le modalità previste dal D.Lgs. 49/2014. La raccolta separata e il corretto trattamento delle apparecchiature elettriche ed elettroniche, delle pile e degli accumulatori favoriscono la conservazione delle risorse naturali, il rispetto dell'ambiente e assicurano la tutela della salute.

Per ulteriori informazioni sui centri di raccolta dei rifiuti di apparecchiature elettriche ed elettroniche, di pile e accumulatori è necessario rivolgersi alle Autorità pubbliche competenti al rilascio delle autorizzazioni.



# **Extraflame**®

## Riscaldamento a Pellet

**EXTRAFLAME S.p.A.** Via Dell'Artigianato, 12 36030 - MONTECCHIO PRECALCINO (VI) - ITALY  
☎ +39.0445.865911 - 📠 +39.0445.865912 - ✉ info@extraflame.it - 🌐 www.lanordica-extraflame.com

**MADE IN ITALY**  
design & production

*PER CONOSCERE IL CENTRO ASSISTENZA PIU' VICINO  
CONTATTARE IL PROPRIO RIVENDITORE O CONSULTARE  
IL SITO [WWW.LANORDICA-EXTRAFLAME.COM](http://WWW.LANORDICA-EXTRAFLAME.COM)*

Il fabbricante si riserva di variare le caratteristiche e i dati riportate nel presente fascicolo in qualunque momento e senza preavviso, al fine di migliorare i propri prodotti.  
Questo manuale, pertanto, non può essere considerato come un contratto nei confronti di terzi.