



EN Assembly instructions

DE Montageanleitung / **FR** Notice de montage

IT Istruzioni di montaggio / **ES** La instrucción de montaje

PL Instrukcja montażu



* / depends on the model / je nach Modell / dépend du modèle / dipende dal modello / zależy od modelu



x1



45-60'



INDOOR
OUTDOOR



HANDMADE



SELF-EXTINGUISHING



MADE
IN EU



x1-2*



x1



x1

EN Please check if all the elements are in the box once you received it: parts of the tree, stand and gloves. If any of them are missing, please contact us. Before assembling, we recommend putting on gloves.

You can follow our directions or arrange the Christmas tree at your own discretion. We encourage you to send pictures of decorated Christmas trees and publishing them on the Internet.

DE Prüfen Sie, ob sich alle Elemente in der Kartondeckel befinden: Baumset, Ständer und Schutzhandschuhe. Sind nicht alle Teile vorhanden, dann kontaktieren Sie uns bitte unverzüglich. Wir empfehlen, die Schutzhandschuhe während der Montage zu tragen.

Folgen Sie unseren Tipps oder gestalten Sie den Weihnachtsbaum ganz nach Ihren Wünschen. Vergessen Sie nicht, uns die Bilder Ihres fertig geschmückten Weihnachtsbaums zukommen zu lassen.

FR Vérifiez si la boîte contient tous les éléments: pièces d'arbre de Noël, support et gants. Si l'un d'entre eux est manquant, veuillez nous contacter. Nous recommandons d'utiliser des gants au cours de l'installation.

Vous pouvez suivre nos instructions ou organiser les branches selon votre goût. Nous vous encourageons à nous envoyer les photos de votre arbre de Noël et les publier sur Internet.

IT Controlla che nella scatola ci siano tutti gli elementi: parti dell'albero, piedistallo e guanti. Se qualcosa dovesse mancare, contattaci. Prima di iniziare a montare l'albero consigliamo di mettere i guanti.

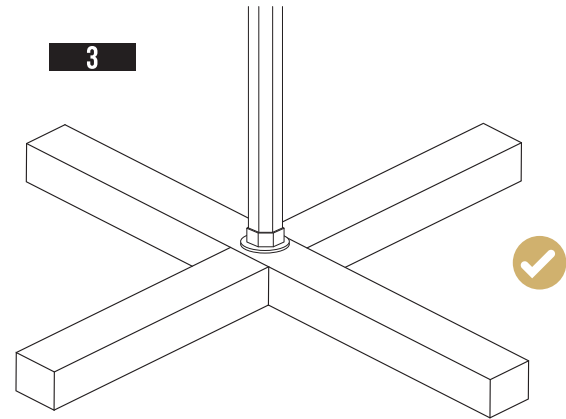
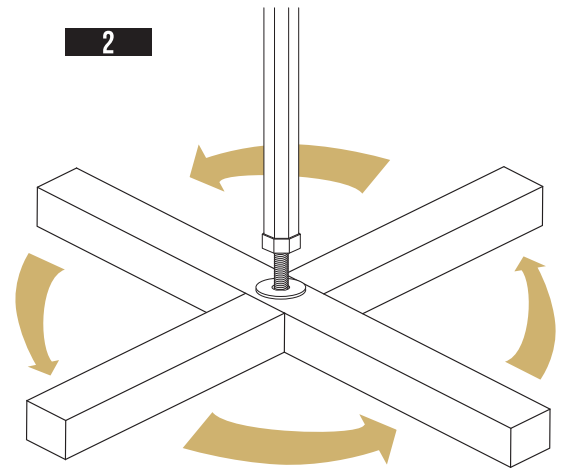
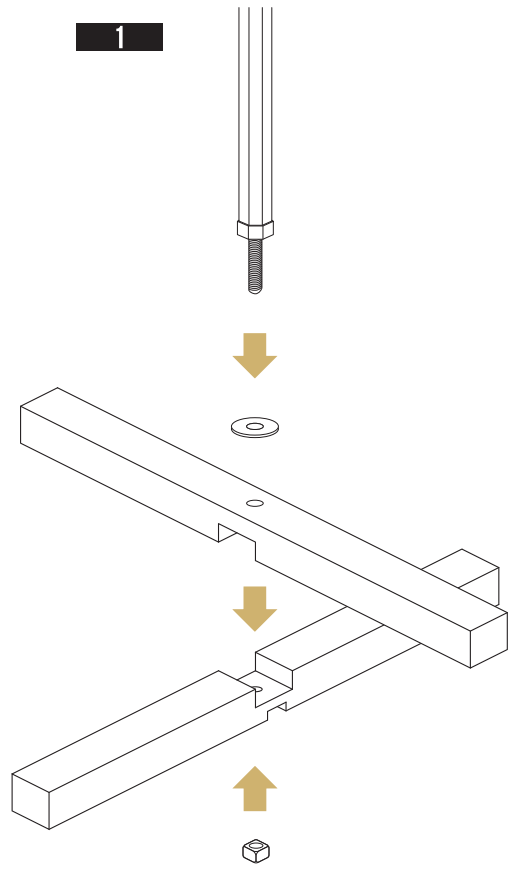
Puoi utilizzare i nostri consigli oppure posizionarli come preferisci per ottenere l'effetto desiderato. Ti invitiamo ad inviare le foto dell'albero finito ed a pubblicarle su internet.

ES Verifique que el paquete tiene todos los elementos: partes del árbol de Navidad, soporte y guantes. Si falta alguno de ellos, póngase en contacto con nosotros. Recomendamos utilizar guantes antes de la instalación.

Puede utilizar nuestras instrucciones o hacerlo a su gusto. Le animamos a que nos envíes fotos de tus árboles de Navidad adornados y los publiques en Internet.

PL Przez rozpoczęciem montażu choinki sprawdź, czy w kartonie znajdują się wszystkie elementy: części choinki i stojak. Jeśli brakuje któregoś z nich, skontaktuj się z nami.

Możesz skorzystać z naszych wskazówek lub ułożyć gałązki według własnego uznania. Zachęcamy do przesyłania zdjęć przystrojonych choinek i publikowania ich w Internecie.





1

Insert the bottom part of the Christmas tree into the stand.

DE Stecken Sie den unteren Teil Ihres Weihnachtsbaums in den Ständer.
FR Placez la partie inférieure sur le support de Noël.
IT Applica la parte inferiore sulla base.
ES Coloque la parte inferior sobre el soporte.
PL Nałóż dolną część na stojak.



2 You should unfold the branches while slightly bending them down, if you would like to hide the stand (110°).

DE Soll der Ständer nicht sichtbar sein, so richten Sie die Zweige einfach bevorzugt nach unten aus (110°). **FR** Si vous voulez cacher le pied, dépliez les branches en les courbant légèrement vers le bas (110°). **IT** Se vuoi che il piedistallo non sia visibile, posiziona i rami rivolgendoli delicatamente verso il basso (110°). **ES** Si desea ocultar el soporte, abre las ramas, inclinándolas ligeramente hacia abajo (110°). **PL** Jeżeli chcesz ukryć stojak, rozkładaj gałęzie, lekko uginając je do dołu (110°).





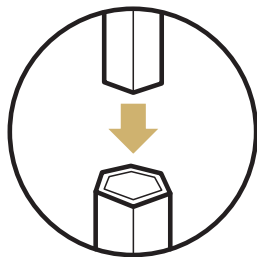
3 Arrange the branches level after level, from bottom to top. Spreading the twigs in different directions will give the Christmas tree fluffiness.

DE Richten Sie die Äste Stockwerk für Stockwerk aus. Der Weihnachtsbaum gewinnt an Volumen, wenn Sie die Zweige in verschiedene Positionen biegen. **FR** Dépliez les branches étage par étage en les plaçant dans différentes directions pour donner à l'arbre de Noël du volume. **IT** Posiziona i rami di livello in livello. Dona all'albero di Natale più volume, rivolgendo i rami e i rametti in direzioni diverse. **ES** Coloque las ramas poquito a poco. Dale al árbol de Navidad un aspecto suave y esponjoso repartiendo las ramitas en diferentes direcciones. **PL** Układaj gałęzie piętro za piętem. Nadaj choince puszystość, rozkładając gałązki w różnych kierunkach.

4

**Insert the next
(or last, if the
tree has 2) part
and unfold the
branches.**

DE Stecken Sie den nächsten Teil in den Fußteil und richten Sie die Zweige aus. **FR** Mettez le suivant (ou le dernier si l'arbre a 2 parties) et dépliez les branches. **IT** Applica la prossima (o l'ultima, se l'albero ha 2 parti) parte e apri i rami. **ES** Coloca la siguiente parte del árbol de Navidad (o la última, si el árbol de Navidad tiene solamente 2 partes) y separe bien las ramas. **PL** Nałóż kolejną część (lub ostatnią, jeśli choinka ma 2 części) i rozłóż gałęzie.



5

**If the tree has
3 parts,
repeat the
previous step.**

DE Wenn Ihr Weihnachtsbaum aus 3 Teilen besteht, sollten Sie den vierten Schritt wiederholen. **FR** Si l'arbre de Noël se compose de 3 parties, répétez l'étape précédente. **IT** Se l'albero ha 3 parti, ripeti il passaggio precedente. **ES** Si el árbol de Navidad tiene 3 partes, repite el último paso. **PL** Jeśli choinka ma 3 części, powtórz poprzedni krok.





6 Make sure that all parts of the Christmas tree are properly connected. Finished!

DE Prüfen Sie, ob alle Teile des Weihnachtsbaums eine stabile Konstruktion ergeben. Fertig! **FR** Assurez-vous que les parties de l'arbre de Noël sont correctement liées. Ça y est ! C'est prêt ! **IT** Assicurati che le parti dell'albero di Natale siano collegate correttamente. Pronto! **ES** Asegúrese de que las partes del árbol de Navidad están correctamente conectadas. ¡Listos! **PL** Upewnij się, czy części choinki są prawidłowo złączone. Gotowe!



Scan me!





Be ready for
Christmas with
FairyTrees
decorations!

WWW.FAIRYTREES.DE





JKB Handels GmbH
Wiesenstrasse 17
65843 Sulzbach
Deutschland

www.fairytrees.de