

TTK 54 E / TTK 66 E

IT

ISTRUZIONI PER L'USO
DEUMIDIFICATORE



 **TROTEC**

Sommario

Indicazioni relative alle istruzioni per l'uso 1

Sicurezza 1

Informazioni relative al dispositivo 3

Trasporto e stoccaggio..... 5

Montaggio e installazione 5

Utilizzo 7

Errori e disturbi..... 11

Manutenzione 13

Allegato tecnico..... 17

Smaltimento..... 18

Indicazioni relative alle istruzioni per l'uso

Simboli



Avvertimento relativo a tensione elettrica

Questo simbolo indica che sussistono pericoli di vita e per la salute delle persone, a causa della tensione elettrica.



Avvertimento

Questa parola chiave definisce un pericolo con un livello di rischio medio, che se non viene evitato potrebbe avere come conseguenza la morte o una lesione grave.



Attenzione

Questa parola chiave definisce un pericolo con un livello di rischio basso, che se non viene evitato potrebbe avere come conseguenza una lesione minima o leggera.

Avviso

Questa parola chiave indica la presenza di informazioni importanti (per es. relative a danni a cose), ma non indica pericoli.



Informazioni

Gli avvertimenti con questo simbolo aiutano a eseguire in modo veloce e sicuro le proprie attività.



Osservare le istruzioni

Gli avvertimenti con questo simbolo indicano che devono essere osservate le istruzioni per l'uso.

La versione aggiornata delle istruzioni per l'uso e la dichiarazione di conformità UE possono essere scaricate dal seguente link:



TTK 54 E



<http://hub.trotec.com/?id=40260>

TTK 66 E



<http://hub.trotec.com/?id=40261>

Sicurezza

Leggere le presenti istruzioni con attenzione prima della messa in funzione / dell'utilizzo del dispositivo e conservare le istruzioni sempre nelle immediate vicinanze del luogo di installazione o presso il dispositivo stesso!



Avvertimento

Leggere tutte le indicazioni di sicurezza e le istruzioni.

L'inosservanza delle indicazioni di sicurezza e delle istruzioni può causare scosse elettriche, incendi e / o lesioni gravi.

Conservare tutte le indicazioni di sicurezza e le istruzioni per il futuro.

Il dispositivo può essere utilizzato da bambini a partire da 8 anni e da persone con capacità fisiche, sensoriali o mentali ridotte o con mancanza di esperienza e/o conoscenza, se sono supervisionati o se sono stati formati sull'utilizzo sicuro del dispositivo e se hanno capito i pericoli che ne possono risultare.

I bambini non devono giocare con il dispositivo. La pulizia e la manutenzione da parte dell'utente non devono essere eseguite da bambini senza supervisione.

- Non utilizzare il dispositivo in ambienti con pericolo di esplosione.
- Non utilizzare il dispositivo in atmosfere aggressive.
- Installare il dispositivo in posizione eretta e stabile.
- Far asciugare il dispositivo dopo la pulizia con acqua. Non metterlo in funzione se è bagnato.
- Non mettere in funzione o comandare il dispositivo se si hanno mani umide o bagnate.

- Non esporre il dispositivo al getto diretto di acqua.
- Non infilare mai degli oggetti o degli elementi nella disposizione.
- Durante il funzionamento, non coprire il dispositivo e non trasportarlo.
- Non sedersi sul dispositivo.
- Il dispositivo non è un giocattolo. Tenere lontani bambini e animali. Utilizzare il dispositivo solo sotto sorveglianza.
- Controllare il dispositivo prima di ogni utilizzo, e verificare che gli accessori e gli allacci non siano danneggiati. Non utilizzare dispositivi o parti di dispositivi danneggiati.
- Assicurarsi che tutti i cavi elettrici che si trovano all'esterno del dispositivo siano protetti da possibili danneggiamenti (per es. causati da animali). Non utilizzare mai il dispositivo se sono presenti danni ai cavi elettrici o all'alimentazione elettrica!
- L'allaccio alla corrente deve rispettare le indicazioni riportate nel capitolo Dati tecnici.
- Inserire la spina elettrica in una presa di sicurezza.
- Scegliere le prolunghe del cavo elettrico nel rispetto della potenza allacciata del dispositivo, della lunghezza del cavo e della destinazione d'uso. Srotolare completamente il cavo della prolunga. Evitare il sovraccarico elettrico.
- Estrarre il cavo elettrico dalla presa di corrente prima di iniziare i lavori di manutenzione e di riparazione sul dispositivo, afferrandolo alla spina elettrica.
- Spegnere il dispositivo e rimuovere il cavo elettrico dalla presa di corrente, quando il dispositivo non viene utilizzato.
- Non utilizzare mai il dispositivo se vengono constatati danni alle spine elettriche o ai cavi elettrici.
Se la linea di allaccio alla corrente elettrica di questo dispositivo viene danneggiata, è necessario farla sostituire dal produttore o dal suo servizio clienti o da una persona qualificata in egual modo, per prevenire possibili pericoli. I cavi elettrici difettosi rappresentano un serio pericolo per la salute!
- Durante l'installazione osservare le distanze minime del dispositivo dalle pareti e dagli oggetti e le condizioni di stoccaggio e di funzionamento, in conformità con il capitolo Dati tecnici.
- Assicurarsi che l'entrata e l'uscita dell'aria siano libere.
- Assicurarsi che sul lato di aspirazione non ci sia mai della sporcizia e che non ci siano oggetti mobili.
- Trasportare il dispositivo esclusivamente in posizione eretta e con il contenitore di condensa o il tubo di scarico vuoti.
- Prima dello stoccaggio o del trasporto, svuotare la condensa accumulata. Non bere la condensa. Sussiste pericolo per la salute!

Uso conforme alla destinazione

Utilizzare il dispositivo esclusivamente per asciugare e deumidificare l'aria degli ambienti interni, nel rispetto dei dati tecnici.

Il dispositivo può inoltre essere utilizzato come asciugabiancheria, per supportare l'asciugatura della biancheria bagnata.

Fanno parte dell'uso conforme alla destinazione:

- la deumidificazione e l'asciugatura di:
 - spazi abitativi, camere da letto, docce e cantine
 - lavanderie, case per le vacanze, camper, barche
- il costante mantenimento dell'asciutto di:
 - magazzini, archivi, laboratori, garage
 - bagni, locali di servizi igienici e spogliatoi ecc.

Uso non conforme alla destinazione

Il dispositivo non è predisposto per un utilizzo industriale.

- Non installare il dispositivo su una pavimentazione bagnata o allagata.
- Non posare alcun oggetto, come per es. i vestiti, sul dispositivo.
- Non utilizzare il dispositivo all'aperto.
- È vietato apporre modifiche e fare installazioni o trasformazioni del dispositivo.
- Un funzionamento o un utilizzo che differiscono da quanto indicato nelle presenti istruzioni non sono ammessi. In caso di mancata osservazione, si estingue ogni responsabilità e il diritto alla garanzia.

Qualifiche del personale

Il personale addetto all'utilizzo di questo dispositivo deve:

- essere conscio dei pericoli che possono venirsene a creare durante il lavoro con dispositivi elettrici in ambienti umidi.
- aver letto e capito le istruzioni per l'uso, in particolare il capitolo sulla sicurezza.

I lavori di manutenzione che richiedono l'apertura dell'involucro devono essere eseguiti esclusivamente da imprese specializzate in tecnica del freddo e in tecnica di condizionamento dell'aria o dalla Trotec.

Pericoli residui



Avvertimento relativo a tensione elettrica

I lavori presso le parti elettriche devono essere eseguiti esclusivamente da imprese specializzate autorizzate!



Avvertimento relativo a tensione elettrica

Prima di qualsiasi lavoro sul dispositivo, rimuovere la spina elettrica dalla presa di corrente!
Estrarre il cavo elettrico dalla presa di corrente, afferrandolo dalla spina elettrica.



Avvertimento

Da questo dispositivo posso scaturire pericoli, se viene utilizzato in modo non corretto o non conforme alla sua destinazione da persone senza formazione! Tenere conto delle qualifiche del personale!



Avvertimento

Questo dispositivo non è un giocattolo e non deve essere maneggiato da bambini.



Avvertimento

Pericolo di soffocamento!
Non lasciare incustodito il materiale di imballaggio. Potrebbe diventare un gioco pericoloso per bambini.

Avviso

Non utilizzare mai il dispositivo senza il filtro dell'aria inserito.
Senza il filtro dell'aria, l'interno del dispositivo si sporca molto, cosa che può ridurre la potenza e danneggiare il dispositivo.

Comportamento in caso di emergenza

1. Spegnerne il dispositivo.
2. In caso di emergenza, staccare il dispositivo dall'alimentazione elettrica: Estrarre il cavo elettrico dalla presa di corrente afferrandolo dalla spina elettrica.
3. Non allacciare nuovamente all'alimentazione elettrica un dispositivo difettoso.

Informazioni relative al dispositivo

Descrizione dell'apparecchio

Il dispositivo dispone di una funzione di ionizzazione che può essere attivata in tutte le modalità di funzionamento. Tramite gli ioni liberati, vengono rimossi i pollini, la polvere, i virus e i batteri presenti nell'aria ambientale. La qualità dell'aria degli ambienti può essere migliorata ulteriormente con questo metodo di depurazione dell'aria.

Con l'aiuto del principio di condensazione, il dispositivo fornisce una deumidificazione automatica degli ambienti interni.

Il ventilatore aspira l'aria umida dall'ambiente all'entrata dell'aria attraverso il filtro dell'aria, l'evaporatore e il condensatore dietro a quest'ultimo. Sul freddo evaporatore, l'aria dell'ambiente interno viene raffreddata fino al di sotto del punto di rugiada. Il vapore acqueo contenuto dell'aria precipita in forma di condensa o brina sulle lamelle dell'evaporatore. Sul condensatore l'aria deumidificata e raffreddata viene leggermente riscaldata e nuovamente espulsa. L'aria secca così ottenuta viene nuovamente mescolata all'aria dell'ambiente. Grazie alla costante circolazione dell'aria ambientale attivata dal dispositivo, l'umidità dell'aria nel luogo di installazione viene ridotta.

A seconda della temperatura dell'aria e della relativa umidità dell'aria, l'acqua condensata gocciola costantemente, o solamente durante le fasi periodiche di sbrinamento, attraverso la gronda di scarico nel contenitore di condensa che si trova sotto di essa. Questo contenitore è provvisto di un galleggiante per la misurazione del livello di riempimento.

Il dispositivo è dotato di un pannello di comando per comandare e controllare le funzioni.

Quando il livello massimo di riempimento del contenitore di condensa viene raggiunto o se il contenitore di condensa non è stato inserito correttamente, la spia luminosa di controllo del contenitore di condensa si accende sul quadro di controllo e viene visualizzato un codice errore (cfr. il capitolo Quadro di controllo). Il dispositivo si spegne. Gli indicatori si spengono solo quando viene nuovamente inserito il contenitore di condensa vuoto.

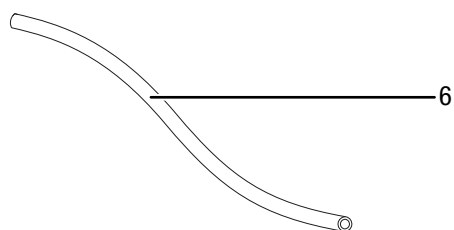
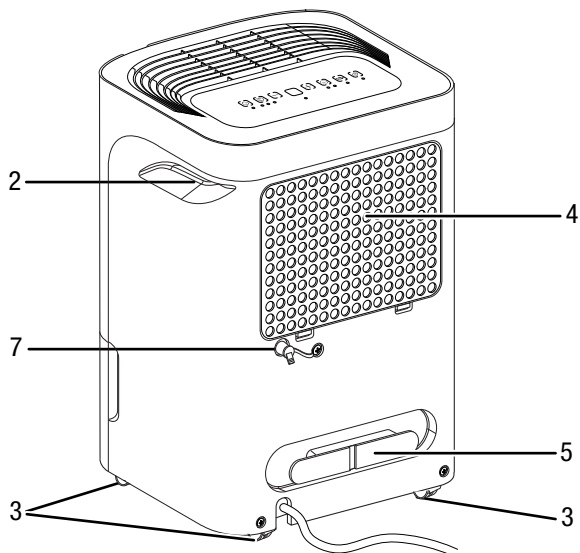
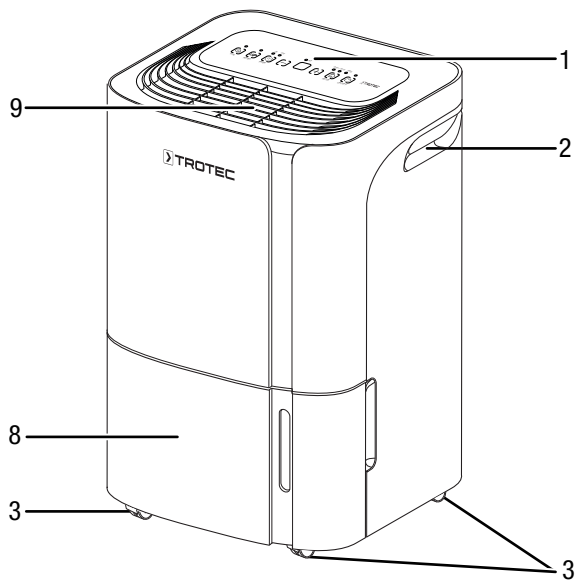
Opzionalmente è possibile scaricare l'acqua condensata con l'aiuto di un tubo flessibile collegato all'attacco della condensa.

Il dispositivo consente di abbassare l'umidità dell'aria relativa fino a un 35 % circa.

Il dispositivo può inoltre essere utilizzato come asciugabiancheria, per supportare l'asciugatura della biancheria bagnata negli ambienti abitativi o negli uffici.

A causa dell'irraggiamento di calore che si forma durante il funzionamento, la temperatura ambientale può aumentare leggermente.

Rappresentazione del dispositivo



N.	Definizione
1	Quadro di controllo
2	Maniglia di trasporto
3	Rulli di trasporto
4	Entrata dell'aria con filtro dell'aria
5	Supporto per cavo elettrico
6	Tubo di scarico della condensa
7	Allaccio tubo di scarico della condensa
8	Contenitore di condensa con indicatore del livello di riempimento
9	Uscita dell'aria

Trasporto e stoccaggio

Avviso

Se il dispositivo viene immagazzinato o trasportato in modo non conforme, il dispositivo può essere danneggiato.

Fare attenzione alle informazioni relative al trasporto e allo stoccaggio del dispositivo.

Trasporto

L'apparecchio è dotato di rulli di trasporto per semplificarne il trasporto.

Il dispositivo è dotato di una maniglia per facilitarne il trasporto.

Osservare le indicazioni seguenti **prima** di ogni trasporto:

- Spegnerne il dispositivo.
- Estrarre il cavo elettrico dalla presa di corrente, afferrandolo alla spina elettrica.
- Svuotare la condensa restante dal dispositivo e dal tubo di scarico della condensa (vedi capitolo Manutenzione).
- Non utilizzare il cavo elettrico come corda traente.
- Far rotolare il dispositivo solo su superfici piane e lisce.

Osservare le indicazioni seguenti **dopo** ogni trasporto:

- Dopo ogni trasporto, riposizionare il dispositivo in posizione eretta.
- Lasciare fermo il dispositivo per 12 fino a 24 ore, in modo che il refrigerante possa raccogliersi nel compressore. Riaccendere il dispositivo solo dopo 12 fino a 24 ore! Altrimenti il compressore si potrebbe danneggiare e il dispositivo non funzionerebbe più. In questo caso la garanzia si estingue.

Immagazzinaggio

Osservare le indicazioni seguenti **prima** di ogni stoccaggio:

- Svuotare la condensa restante dal dispositivo e dal tubo di scarico della condensa (vedi capitolo Manutenzione).
- Svuotare e pulire il contenitore della condensa prima dello stoccaggio.
- Scaricare eventuali residui di condensa.

In caso di non utilizzo del dispositivo, osservare seguenti condizioni di stoccaggio:

- asciutto e protetto contro il gelo e il calore
- in posizione eretta in un posto protetto dalla polvere e dall'irraggiamento diretto del sole
- eventualmente, con un involucro che lo protegge dalla polvere che può penetrarci
- non posizionare altri dispositivi o oggetti sul dispositivo, per evitare danneggiamenti al dispositivo

Montaggio e installazione

Dotazione

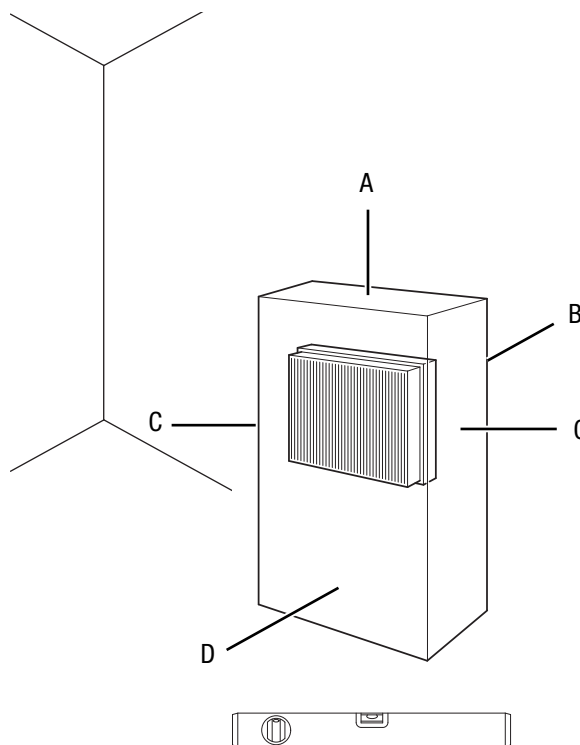
- 1 x dispositivo
- 1 x tubo di scarico della condensa, lunghezza: 0,6 m, diametro: 14 mm
- 1 x filtro dell'aria
- 1 x istruzioni

Disimballaggio del dispositivo

1. Aprire il cartone ed estrarre il dispositivo.
2. Rimuovere completamente l'imballaggio del dispositivo.
3. Srotolare completamente il cavo elettrico. Fare attenzione che il cavo elettrico non sia danneggiato e non danneggiarlo durante lo srotolamento.

Messa in funzione

Durante l'installazione osservare le distanze minime del dispositivo dalle pareti e dagli oggetti, in conformità con il capitolo Dati tecnici.



- Prima di rimettere in funzione il dispositivo, controllare le condizioni del cavo elettrico. In caso di dubbi in merito alle sue condizioni perfette, chiamare il servizio di assistenza.
- Installare il dispositivo in posizione eretta e stabile.
- Evitare di posare il cavo elettrico o gli altri cavi elettrici in punti in cui si potrebbe inciampare, in particolare quando il dispositivo viene posizionato al centro del locale. Utilizzare ponti passacavi.
- Assicurarsi che le prolunghe dei cavi siano completamente srotolate.
- Nell'installare il dispositivo, mantenere una distanza sufficiente dalle fonti di calore.
- Fare attenzione che non vi siano tende o altri oggetti che possano ostacolare il flusso dell'aria.
- Durante l'installazione del dispositivo, e in particolare in ambienti bagnati, assicurare il dispositivo sul posto con un impianto di messa a terra per le correnti di dispersione che corrisponda alle disposizioni (interruttore di protezione FI).

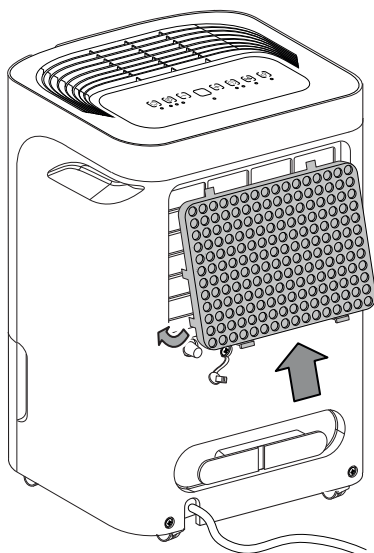
Inserimento del filtro dell'aria

Avviso

Non utilizzare mai il dispositivo senza il filtro dell'aria inserito.

Senza il filtro dell'aria, l'interno del dispositivo si sporca molto, cosa che può ridurne la potenza e danneggiare il dispositivo.

- Prima dell'accensione, assicurarsi che il filtro dell'aria sia stato installato.



Inserimento del contenitore di condensa

- Assicurarsi che il galleggiante sia stato inserito correttamente nel contenitore della condensa.
- Assicurarsi che il contenitore della condensa sia vuoto e inserito correttamente.

Collegamento del cavo elettrico

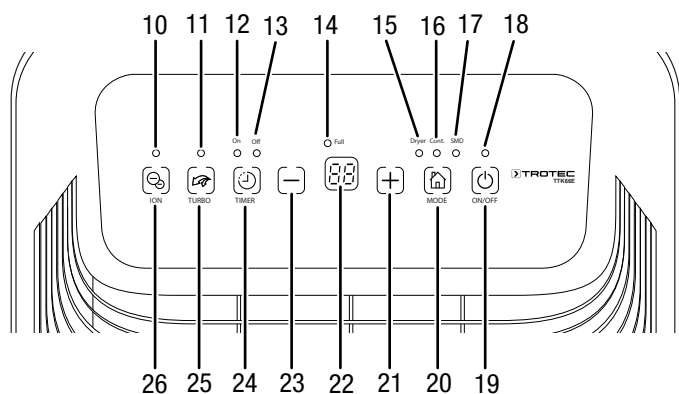
- Inserire la spina elettrica in una presa di corrente.

Utilizzo

Indicazioni:

- Non aprire porte o finestre.
- Una volta acceso, il dispositivo procede con funzionamento completamente automatico.
- Il ventilatore continua a lavorare nella modalità di deumidificazione finché non viene raggiunto il valore nominale. Il ventilatore continua a funzionare per circa 3 minuti e poi si spegne.

Elementi di comando



N.	Definizione	Descrizione
10	Indicatore <i>Ionizzazione</i>	Viene indicata la depurazione dell'aria attraverso ionizzazione
11	Indicatore <i>TURBO</i>	Viene indicato in caso di funzionamento con velocità del ventilatore massima
12	Indicatore <i>Timer On</i>	Accensione automatica attiva
13	Indicatore <i>Timer Off</i>	Spegnimento automatico attivo
14	Indicatore <i>Full</i>	Viene visualizzato quando il contenitore di condensa è pieno o non è stato inserito correttamente
15	Indicatore <i>Dryer</i>	Modalità di funzionamento <i>Funzione asciugabiancheria</i> attiva
16	Indicatore <i>Cont.</i>	Modalità di funzionamento <i>Funzionamento continuo</i> attiva
17	Indicatore <i>SMD</i>	Modalità di funzionamento <i>Funzionamento comfort</i> attiva
18	Spia luminosa di funzionamento	Si accende quando il dispositivo è in funzione
19	Tasto <i>ON/OFF</i>	Tasto On/Off: Accensione o spegnimento del dispositivo

N.	Definizione	Descrizione
20	Tasto <i>MODE</i>	Selezionatore per le modalità di funzionamento: <i>Deumidificazione</i> (senza indicatore) <i>Dryer = Funzione asciugabiancheria</i> <i>Cont. = Funzionamento continuo</i> <i>SMD = Funzionamento comfort</i>
21	Tasto <i>Plus</i>	Impostazione dell'umidità relativa dell'aria ambientale Impostazione del numero di ore per la funzione timer
22	Display a segmenti	Mostra l'attuale umidità relativa dell'aria ambientale Mostra l'umidità relativa dell'aria ambientale desiderata durante l'impostazione Mostra il numero di ore durante la programmazione del timer In presenza di un errore ne indica il codice
23	Tasto <i>Minus</i>	Impostazione dell'umidità relativa dell'aria ambientale Impostazione del numero di ore per la funzione timer
24	Tasto <i>TIMER</i>	Accende o spegne la funzione timer
25	Tasto <i>TURBO</i>	Regolazione della velocità del ventilatore più alta o più bassa
26	Tasto <i>ION</i>	Attiva la depurazione aggiuntiva dell'aria attraverso la ionizzazione

Accensione del dispositivo

Dopo aver posizionato il dispositivo come descritto nel capitolo *Messa in funzione*, in modo che sia pronto all'uso, si può accenderlo.

1. Premere il tasto *ON/OFF* (19).

⇒ Il dispositivo si avvia nella modalità di funzionamento *Deumidificazione*.



Informazioni

Viene emesso un segnale acustico ogni volta che viene attivata un'impostazione.

Impostazione della modalità di funzionamento

Impostazione dell'umidità relativa dell'aria ambientale desiderata

L'umidità relativa dell'aria ambientale può essere modificata esclusivamente nella modalità di funzionamento

Deumidificazione.

1. Premere i tasti *Plus/Minus* (21, 23) per impostare l'umidità relativa dell'aria ambientale. L'intervallo di impostazione è compreso tra 35 % e 85 % con incrementi del 5 %.
- ⇒ L'umidità relativa dell'aria ambientale desiderata viene visualizzata circa 5 secondi nel display a segmenti (22), successivamente viene nuovamente visualizzata l'umidità relativa dell'aria ambientale attuale.

Impostazione della velocità del ventilatore

Attraverso questa funzione è possibile scegliere la velocità del ventilatore più bassa e più elevata. La velocità del ventilatore può essere impostata solo nella modalità di funzionamento *Deumidificazione*. Nella modalità di funzionamento *Funzione asciugabiancheria* è preimpostato il livello di velocità più elevato.

1. Premere il tasto *TURBO* (25) per scegliere la velocità del ventilatore più elevata.
- ⇒ L'indicatore *TURBO* (11) si accende.

Deumidificazione

Il dispositivo funziona fino al raggiungimento dell'umidità relativa dell'aria ambientale desiderata. Se l'umidità relativa dell'aria ambientale desiderata viene superata, il compressore e la ventilazione si riaccendono.

L'umidità relativa dell'aria ambientale desiderata può essere impostata in qualsiasi momento in questa modalità di funzionamento, l'intervallo di impostazione è compreso tra 35 % e 85 % con incrementi del 5 %.

1. Premere il tasto *MODE* (20) finché la spia luminosa di funzionamento (18) non si accende.
 2. Premere i tasti *Plus/Minus* (21, 23) per impostare l'umidità relativa dell'aria ambientale.
- ⇒ L'umidità relativa dell'aria ambientale desiderata viene visualizzata circa 5 secondi nel display a segmenti (22), successivamente viene nuovamente visualizzata l'umidità relativa dell'aria ambientale attuale.

Funzionamento continuo

Il dispositivo deumidifica l'aria in modo continuativo e indipendentemente dall'umidità relativa dell'aria ambientale. L'umidità relativa dell'aria ambientale desiderata non può essere impostata in questa modalità di funzionamento.

1. Premere il tasto *MODE* (20) finché l'indicatore *Cont.* (16) non si accende.
- ⇒ La modalità di funzionamento *Funzionamento continuo* è selezionata.



Informazioni

Nel funzionamento continuo, il tubo di scarico della condensa può essere collegato per consentire lo scarico continuo della condensa che si viene a creare.

Impostazione del timer

Il timer può essere programmato per accendere o spegnere il dispositivo dopo una quantità preimpostata di ore (fino a un massimo di 24 ore). L'ora di accensione e l'ora di spegnimento possono essere attive contemporaneamente, in questo caso entrambi gli indicatori (12 e 13) sono accesi.

Il timer può essere programmato con incrementi di 0,5 h (da 0 a 10 h) o con incrementi di 1 h (da 10 a 24 h).

Il timer può essere impostato in tutte le modalità di funzionamento.

La funzione può essere attivata se il dispositivo è acceso o è spento.

Avviso

Il dispositivo non deve funzionare senza sorveglianza in un ambiente con libero accesso, se il timer è attivo.

1. Premere il tasto *TIMER* (24) per accendere il timer.
 - ⇒ L'indicatore *Timer Off* (13) è acceso.
 - ⇒ Sul display a segmenti (22) viene visualizzato il numero di ore che mancano allo spegnimento automatico (standard: 0.0).
2. Premere i tasti *Plus/Minus* (21, 23) per scegliere il numero di ore allo spegnimento automatico.
3. In alternativa, premere nuovamente il tasto *TIMER* (24) per programmare l'accensione automatica.
 - ⇒ L'indicatore *Timer On* (12) è acceso.
 - ⇒ Sul display a segmenti (22) viene visualizzato il numero di ore che mancano all'accensione automatica (standard: 0.0).
4. Premere i tasti *Plus/Minus* (21, 23) per impostare il numero di ore desiderato per l'accensione automatica.
 - ⇒ Il numero di ore viene indicato per circa 5 secondi sul display a segmenti (22). Successivamente viene visualizzata l'attuale umidità dell'aria ambientale.

5. Il dispositivo continua a funzionare finché non è scaduto il tempo per lo spegnimento, o finché il dispositivo non viene spento manualmente.
- ⇒ Il dispositivo si spegne o si accende una volta trascorso il tempo prestabilito.
- ⇒ L'indicatore corrispondente, *Off* (13) per lo spegnimento automatico o *On* (12) per l'accensione automatica, si accende.

Avviso

L'accensione e lo spegnimento automatici possono essere disattivati, resettando a 0 il numero relativo di ore o accendendo o spegnendo il dispositivo manualmente.

Se sul display a segmenti (22) appare il codice errore *P2*, anche il timer verrà disattivato.

Un contenitore di condensa pieno può spegnere il dispositivo anche prima dello scadere delle ore impostate nel timer.

Funzione asciugabiancheria

Il dispositivo può essere utilizzato per asciugare più velocemente la biancheria. Nel posizionare il dispositivo o uno stendibiancheria, fare attenzione alle distanze minime indicate nei dati tecnici.

Il dispositivo deumidifica l'aria in modo continuativo e indipendentemente dall'umidità relativa dell'aria ambientale. Il ventilatore funziona al livello più alto.

L'umidità relativa dell'aria ambientale non può essere impostata in questa modalità di funzionamento.

In questa modalità il dispositivo è in funzione max. per 10 ore.

1. Premere il tasto *MODE* (20) finché l'indicatore *Dryer* (15) non si accende.

⇒ La *funzione asciugabiancheria* è accesa.

Ionizzazione

Attraverso questa funzione l'aria ambientale viene depurata tramite ioni. Tramite gli ioni liberati, vengono rimossi i pollini, la polvere, i virus e i batteri dall'aria ambientale.

La funzione *ionizzazione* può essere selezionata in qualsiasi modalità di funzionamento.

1. Premere il tasto *ION* (26) per avviare la ionizzazione.

⇒ L'indicatore *ionizzazione* (10) si accende.

Funzionamento comfort

Il funzionamento comfort garantisce una piacevole umidità dell'aria nell'ambiente compresa tra il 45 % e il 55 %.

Il dispositivo regola automaticamente l'umidità dell'aria confortevole tra i valori 45 %, 50 %, 55 %, a seconda della temperatura ambientale.

La regolazione manuale dell'umidità dell'aria non è disponibile per questa modalità di funzionamento.

1. Premere il tasto *MODE* (20) finché non si accende l'indicatore *SMD* per accendere o spegnere la modalità di funzionamento comfort.

Funzione Memory

A seguito di una caduta di tensione durante il funzionamento, il dispositivo si riaccende automaticamente dopo breve tempo. Le impostazioni selezionate sono memorizzate. Le impostazioni del timer eventualmente programmate non vengono memorizzate.

Funzione Auto-Stop

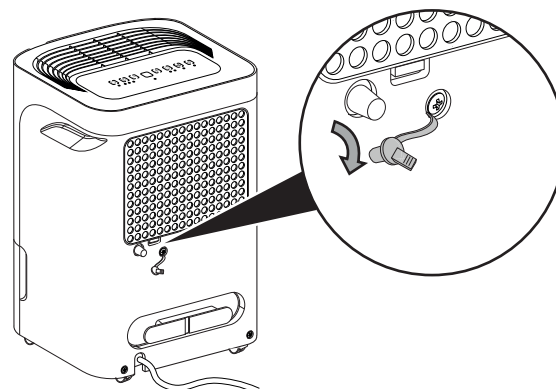
Quando il contenitore dell'acqua è pieno, inserito in modo non corretto o se è stata raggiunta l'umidità relativa dell'aria ambientale, il dispositivo si arresta automaticamente.

Funzionamento con tubo flessibile sul raccordo della condensa

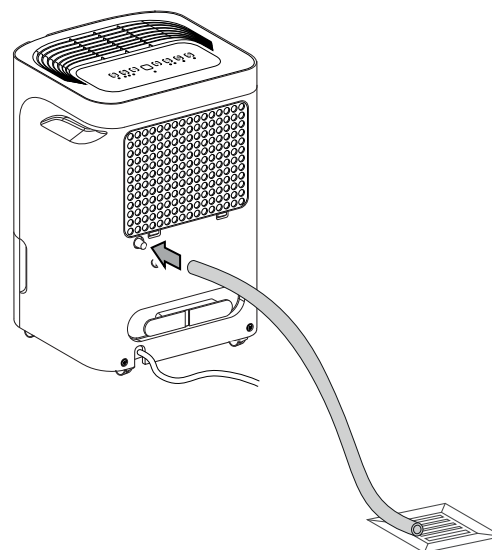
Per l'utilizzo continuo prolungato o per la deumidificazione non sorvegliata, è necessario collegare al dispositivo il tubo di scarico della condensa fornito.

- ✓ Un tubo flessibile adatto (diametro: 14 mm) viene messo a disposizione.
- ✓ Il dispositivo è spento.

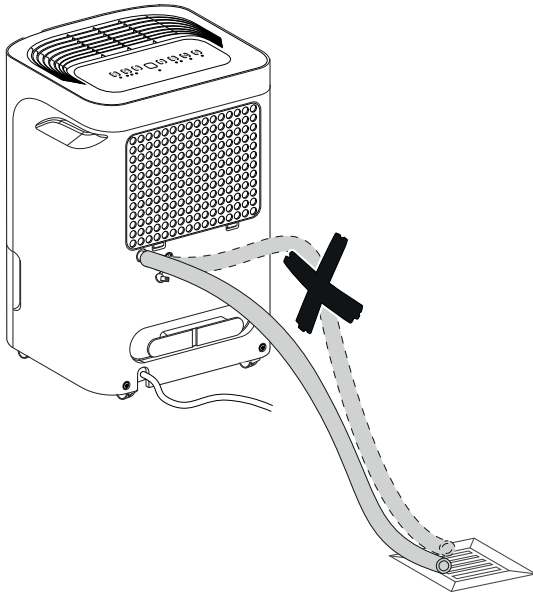
1. Rimuovere il tappo di gomma.



2. Inserire l'estremità del tubo flessibile sull'allaccio per tubi flessibili.



3. Portare l'estremità del tubo flessibile a uno scarico adatto (per es. un pozzetto di raccolta o un contenitore di raccolta sufficientemente grande). Fare attenzione, il tubo flessibile non deve essere piegato.



Rimuovere il tubo flessibile, se si desidera nuovamente raccogliere la condensa con il contenitore di condensa. Prima dello stoccaggio, far asciugare il tubo flessibile. Il tubo flessibile può essere allacciato per un utilizzo continuo in qualsiasi modalità di funzionamento.

Sbrinamento automatico

In caso di temperature ambientali basse, l'evaporatore può ghiacciare durante la deumidificazione. Il dispositivo esegue quindi uno sbrinamento automatico. Durante la fase di sbrinamento, la deumidificazione viene interrotta per breve tempo. Il ventilatore continua a funzionare. Il codice errore *P1* per lo sbrinamento automatico viene visualizzato sul display a segmenti (22).

La durata dello sbrinamento può variare. **Non** spegnere il dispositivo durante lo sbrinamento automatico. **Non** rimuovere la spina elettrica dalla presa di corrente.

Asciugabiancheria

Il dispositivo può inoltre essere utilizzato come asciugabiancheria, per supportare l'asciugatura della biancheria bagnata negli ambienti abitativi o negli uffici.

Nel posizionare il dispositivo o uno stendibiancheria, fare attenzione alle distanze minime indicate nei dati tecnici.

Per l'asciugatura della biancheria, è necessario preselezionare i seguenti valori:

- Asciutto per armadio = 46 % umidità dell'aria relativa
- Umido per stiratura = 58 % umidità dell'aria relativa
- Parzialmente asciutto = 65 % umidità dell'aria relativa

Eventualmente, utilizzare un misuratore per misurare l'umidità dell'aria.

Spegnimento



Avvertimento relativo a tensione elettrica

Non toccare la spina elettrica con mani umide o bagnate.

- Spegnere il dispositivo.
- Estrarre il cavo elettrico dalla presa di corrente, afferrandolo alla spina elettrica.
- Rimuovere eventualmente il tubo di scarico della condensa e il liquido residuo in esso contenuto.
- Se necessario, svuotare il contenitore di condensa.
- Pulire il dispositivo secondo quanto riportato nel capitolo Manutenzione.
- Immagazzinare il dispositivo in conformità con il capitolo Stoccaggio.

Errori e disturbi

Il funzionamento impeccabile dell'apparecchio è stato controllato più volte durante la sua produzione. Nel caso in cui dovessero, ciononostante, insorgere dei disturbi nel funzionamento, controllare l'apparecchio secondo la seguente lista.

Il dispositivo non si avvia:

- controllare l'alimentazione elettrica.
- Controllare che il cavo elettrico e la spina elettrica non siano danneggiati.
- Controllare il fusibile di protezione principale.
- Controllare il livello di riempimento del contenitore di condensa, se necessario svuotarlo. L'indicatore *Full* (14) non deve accendersi. Il display a segmenti (22) non deve segnalare il codice errore *P2*.
- Controllare che il contenitore di condensa sia posizionato correttamente.
- Controllare la temperatura ambientale. Rispettare l'intervallo di lavoro ammissibile del dispositivo, in conformità con i dati tecnici. Eventualmente, il dispositivo non si avvia a causa delle basse temperature ambientali (< 5 °C).
- Attendere 10 minuti prima di riavviare il dispositivo. Se il dispositivo non dovesse avviarsi, far eseguire un controllo elettrico da un'impresa specializzata o da Trotec.

Il dispositivo è in funzione ma non vi è alcuna formazione di condensa:

- Controllare che il galleggiante nel contenitore di condensa non sia sporco. In caso di necessità, pulire il contenitore di condensa. Il galleggiante deve essere mobile.
- Controllare la temperatura ambientale. Rispettare l'intervallo di lavoro ammissibile del dispositivo, in conformità con i dati tecnici. Eventualmente, il dispositivo non si avvia a causa delle basse temperature ambientali (< 5 °C).
- Assicurarsi che l'umidità relativa dell'aria ambientale corrisponda ai dati tecnici.
- Controllare l'umidità dell'aria ambientale relativa preselezionata. L'umidità dell'aria nel luogo di installazione deve trovarsi al di sopra del campo selezionato.
- Controllare che il filtro dell'aria non sia sporco. In caso di necessità, pulire o sostituire il filtro dell'aria.
- Controllare se il dispositivo funziona nella modalità di *Funzionamento comfort*. Il compressore qui si spegne automaticamente, in caso di umidità relativa dell'aria ambientale inferiore al 45 %.
- Controllare dall'esterno che sul condensatore non ci sia della sporcizia (vedi capitolo Manutenzione). Far pulire il condensatore sporco da un'impresa specializzata o da Trotec.

- Il dispositivo esegue eventualmente uno sbrinamento automatico. Durante lo sbrinamento automatico non ha luogo alcuna deumidificazione.

Il dispositivo è rumoroso o vibra:

- Controllare se il dispositivo è stato posizionato in modo eretto e stabile.

Fuoriesce della condensa:

- Controllare che il dispositivo non abbia una mancanza di tenuta.

Il compressore non si avvia:

- Controllare la temperatura ambientale. Rispettare l'intervallo di lavoro ammissibile del dispositivo, in conformità con i dati tecnici. Eventualmente, il dispositivo non si avvia a causa delle basse temperature ambientali (< 5 °C).
- Assicurarsi che l'umidità relativa dell'aria ambientale corrisponda ai dati tecnici.
- Controllare l'umidità dell'aria ambientale relativa preselezionata. L'umidità dell'aria nel luogo di installazione deve trovarsi al di sopra del campo selezionato.
- Controllare se il dispositivo funziona nella modalità di *Funzionamento comfort*. Il compressore qui si spegne automaticamente, in caso di umidità relativa dell'aria ambientale inferiore al 45 %.
- Controllare se la protezione surriscaldamento del compressore è scattata. Staccare il dispositivo dalla rete elettrica e lasciarlo raffreddare per circa 10 minuti, prima di allacciarlo nuovamente alla rete elettrica.
- Il dispositivo esegue eventualmente uno sbrinamento automatico. Durante lo sbrinamento automatico non ha luogo alcuna deumidificazione.

Il dispositivo si riscalda molto, è rumoroso o perde potenza:

- Controllare che le entrate dell'aria e il filtro dell'aria non siano sporchi. Rimuovere la sporcizia esterna.
- Controllare dall'esterno che sul dispositivo non ci sia della sporcizia (vedi capitolo Manutenzione). Far pulire l'interno sporco del dispositivo da un'impresa specializzata in refrigerazione e in condizionamento dell'aria o da Trotec.

Avviso

Attendere almeno 3 minuti dopo tutti i lavori di manutenzione e di riparazione. Riaccendere il dispositivo solo allora.

Il dispositivo ancora non funziona perfettamente dopo questi controlli?

Contattare i servizi di assistenza. Eventualmente, portare il dispositivo da un'impresa specializzata in tecnica del freddo e in tecnica di condizionamento dell'aria o da Trotec per farlo riparare.

Codici errore

Sul display a segmenti (22) possono essere visualizzate le seguenti notifiche di errore:

Codice errore	Causa	Rimedio
AS	Errore sul sensore umidità	Staccare brevemente il dispositivo dalla rete elettrica. Se l'errore dovesse ripresentarsi dopo la riaccensione, contattare il servizio di assistenza clienti.
ES	Errore sul sensore temperatura	
E3	Errore generale sul dispositivo	
EC	Fuoriuscita di liquido refrigerante	Spegnere il dispositivo e contattare il servizio di assistenza clienti.
P1	Sbrinamento automatico	Qui non si tratta di un errore o di un disturbo. Attendere per breve tempo. Quando lo sbrinamento automatico sarà terminato, l'indicatore si spegne.
P2	Contenitore di condensa pieno o non inserito correttamente	Svuotare il contenitore di condensa o controllare che il contenitore di condensa sia stato posizionato correttamente.

Manutenzione
Intervalli di manutenzione

Intervallo di manutenzione	prima di ogni messa in funzione	in caso di necessità	almeno ogni 2 settimane	almeno ogni 4 settimane	almeno ogni 6 mesi	almeno una volta l'anno
Svuotare il contenitore di condensa e il tubo di scarico		X				
Controllare che non ci sia sporcizia o dei corpi estranei sulle uscite di aspirazione e di scarico, eventualmente pulire	X			X		
Pulitura dell'esterno		X				X
Controllo visivo che non ci sia sporcizia nell'interno del dispositivo		X				X
Controllare che non ci sia sporcizia o dei corpi estranei sul filtro dell'aria, eventualmente pulire o sostituire	X		X			
Sostituire il filtro dell'aria					X	
Controllare che non ci siano danneggiamenti	X					
Controllare le viti di fissaggio		X				X
Test di collaudo						X

Protocollo di manutenzione

Tipo di dispositivo:

Numero dispositivo:

Intervallo di manutenzione	1	2	3	4	5	6	7	8	9	10	11	12	13	14	15	16
Svuotare il contenitore di condensa e il tubo di scarico																
Controllare che non ci sia sporcizia o dei corpi estranei sulle uscite di aspirazione e di scarico, eventualmente pulire																
Pulitura dell'esterno																
Controllo visivo che non ci sia sporcizia nell'interno del dispositivo																
Controllare che non ci sia sporcizia o dei corpi estranei sul filtro dell'aria, eventualmente pulire o sostituire																
Sostituire il filtro dell'aria																
Controllare che non ci siano danneggiamenti																
Controllare le viti di fissaggio																
Test di collaudo																
Note:																

1. Data: Firma:	2. Data: Firma:	3. Data: Firma:	4. Data: Firma:
5. Data: Firma:	6. Data: Firma:	7. Data: Firma:	8. Data: Firma:
9. Data: Firma:	10. Data: Firma:	11. Data: Firma:	12. Data: Firma:
13. Data: Firma:	14. Data: Firma:	15. Data: Firma:	16. Data: Firma:

Lavori da eseguire prima dell'inizio della manutenzione



Avvertimento relativo a tensione elettrica

Non toccare la spina elettrica con mani umide o bagnate.

- Spegnerne il dispositivo.
- Estrarre il cavo elettrico dalla presa di corrente, afferrandolo alla spina elettrica.



Avvertimento relativo a tensione elettrica

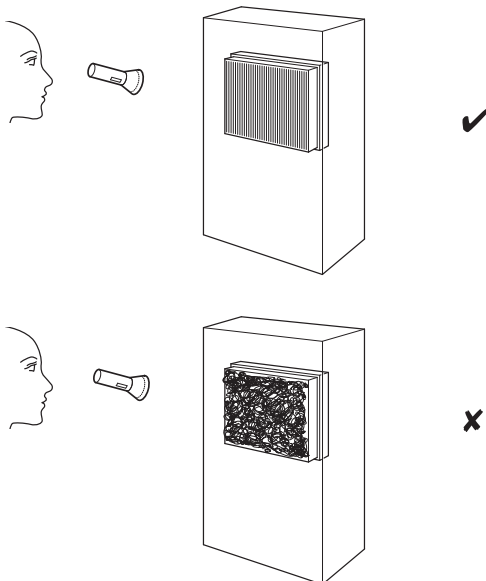
I lavori che richiedono l'apertura dell'involucro devono essere eseguiti esclusivamente da imprese specializzate autorizzate o da Trotec.

Pulitura dell'involucro

Pulire l'involucro con un panno umido, morbido e senza pelucchi. Fare attenzione che non penetri umidità all'interno dell'involucro. Fare attenzione che l'umidità non entri in contatto con gli elementi costruttivi elettrici. Per inumidire il panno, non utilizzare detergenti aggressivi, come per es. spray detergenti, solventi, detergenti a base di alcool o abrasivi.

Controllo visivo che non ci sia sporcizia nell'interno dell'apparecchio

1. Rimuovere il filtro dell'aria.
2. Con una torcia, fare luce nelle aperture del dispositivo.
3. Controllare che non ci sia dello sporco all'interno del dispositivo.
4. Se si constata la presenza di uno spesso strato di polvere, far pulire l'interno del dispositivo da un'impresa specializzata in refrigerazione e in condizionamento dell'aria o da Trotec.
5. Riposizionare il filtro dell'aria.



Circuito del refrigerante

- L'intero circuito del refrigerante è un sistema ermeticamente chiuso che non necessita di manutenzione, quindi deve essere riparato o gestito esclusivamente da ditte specializzate nella tecnica di raffreddamento o di condizionamento, o dalla Trotec.

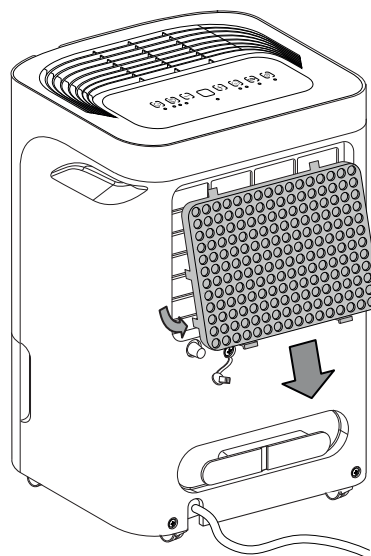
Pulitura del filtro dell'aria

Avviso

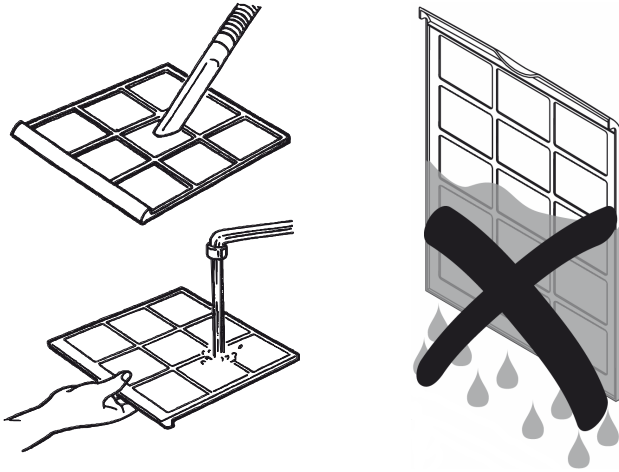
Assicurarsi che il filtro dell'aria non sia consumato o danneggiato. Gli angoli e i bordi del filtro dell'aria non devono essere deformati o arrotondati. Prima di reinserire il filtro dell'aria, assicurarsi che non sia danneggiato e che sia asciutto!

Il filtro dell'aria deve essere pulito appena si sporca. Questo si manifesta ad es. con una potenza ridotta (vedi capitolo Errori e disturbi).

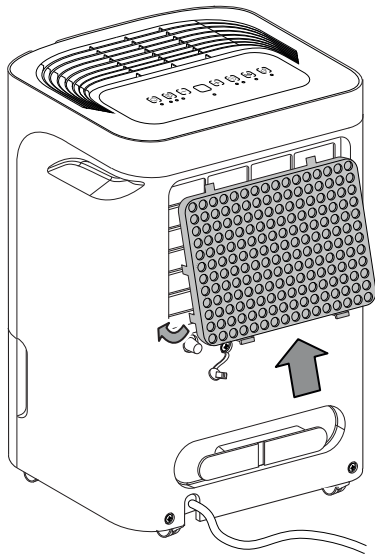
1. Rimuovere il filtro dell'aria dal dispositivo.



2. Pulire il filtro con un panno morbido, senza pelucchi e leggermente umido. Nel caso in cui il filtro dovesse essere molto sporco, lavarlo con acqua calda mischiata a un detergente neutro.



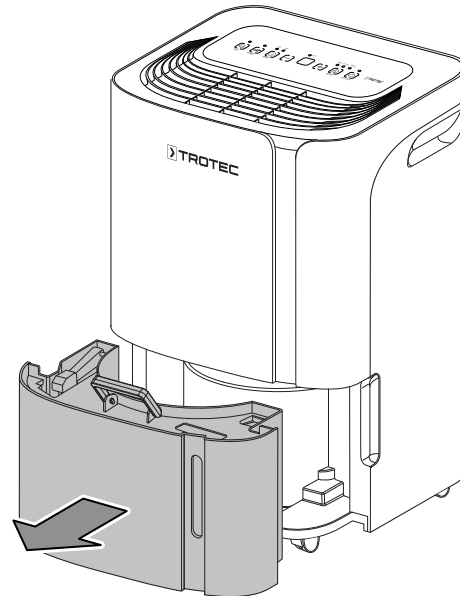
3. Far asciugare completamente il filtro. Non inserire un filtro bagnato nel dispositivo!
4. Inserire nuovamente il filtro dell'aria nel dispositivo.



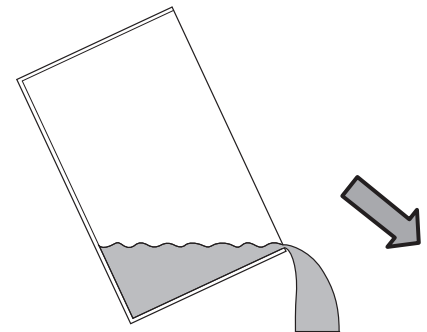
Svuotare il contenitore di condensa

Se il contenitore di condensa è pieno o non inserito correttamente, si sente un segnale acustico. Inoltre si accende l'indicatore *Full* (14) e sul display a segmenti (22) viene visualizzato il codice errore *P2*. Il compressore e il ventilatore si spengono.

1. Rimuovere il contenitore di condensa dal dispositivo.

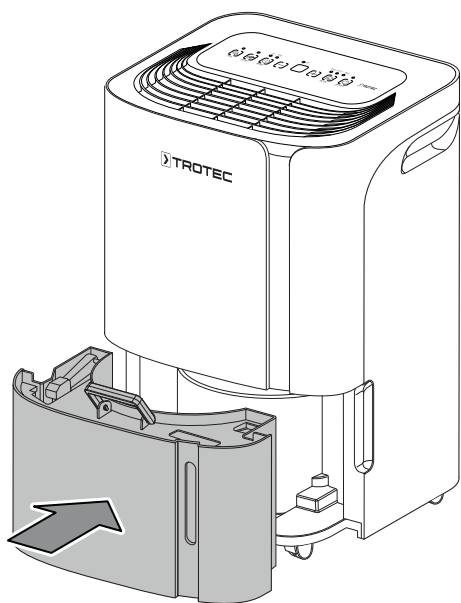


2. Svuotare il contenitore di condensa in uno scarico o un lavandino.



3. Sciacquare il contenitore con acqua pulita. Pulire il contenitore regolarmente con un detergente delicato (non utilizzare detersivi!).

4. Inserire nuovamente il contenitore di condensa nel dispositivo.
Fare attenzione a non danneggiare il galleggiante, quando si inserisce e rimuove il contenitore della condensa.
Nel farlo, fare attenzione che il galleggiante sia posizionato correttamente.
Nel farlo, fare attenzione che il contenitore della condensa sia stato inserito correttamente, altrimenti il dispositivo non si riaccende.



Attività successive alla manutenzione

Se si desidera continuare ad utilizzare il dispositivo:

- Lasciare fermo il dispositivo per 12 fino a 24 ore, in modo che il refrigerante possa raccogliersi nel compressore. Riaccendere il dispositivo solo dopo 12 fino a 24 ore! Altrimenti il compressore si potrebbe danneggiare e il dispositivo non funzionerebbe più. In questo caso la garanzia si estingue.
- Collegare nuovamente il dispositivo, inserendo la spina elettrica nella presa di corrente.

Se non si utilizza il dispositivo per un periodo prolungato:

- Immagazzinare il dispositivo in conformità con il capitolo Stoccaggio.

Allegato tecnico

Dati tecnici

Modello	TTK 54 E	TTK 66 E
Potenza massima di deumidificazione	16 l / 24 h	24 l / 24 h
Potenza di deumidificazione @ 30 °C e 80 % u.r.	14 l / 24 h	20 l / 24 h
Portata d'aria	170 m ³ /h	170 m ³ /h
Temperatura ambientale	5 °C fino a 35 °C	5 °C fino a 35 °C
Intervallo di lavoro	35 % fino a 85 % u.r.	35 % fino a 85 % u.r.
Alimentazione elettrica	220 V – 240 V / 50 Hz	220 V – 240 V / 50 Hz
Potenza assorbita	0,35 kW	0,44 kW
Potenza nominale	2 A	2,1 A
Refrigerante	R-134a	R-134a
Quantità refrigerante	105 g	120 g
Fattore GWP	1430	1430
Equivalenti CO ₂	0,15 t	0,17 t
Capacità del contenitore di condensa	3 l	3 l
Livello sonoro (1 m di distanza)	48 dB(A)	48 dB(A)
Misure (Lunghezza x Larghezza x Altezza)	245 x 350 x 510 mm	245 x 350 x 510 mm
Distanza minima dalle pareti e dagli oggetti	A: sopra: 40 cm B: dietro: 20 cm C: lato: 20 cm D: davanti: 20 cm	40 cm 20 cm 20 cm 20 cm
Peso	14 kg	14 kg

Smaltimento



Il simbolo del cestino barrato su un vecchio dispositivo elettrico o elettronico significa che questo dispositivo non deve essere smaltito nei rifiuti domestici alla fine della sua durata. Nelle vostre vicinanze sono a vostra disposizione i punti di raccolta per i vecchi dispositivi elettrici ed elettronici. Gli indirizzi possono essere reperiti dalla vostra amministrazione comunale o municipale. Tramite il nostro sito web www.trotec24.com potete informarvi sulle possibilità di restituzione da noi messe a disposizione.

Grazie alla raccolta differenziata dei vecchi dispositivi elettrici ed elettronici si intende rendere possibile il riutilizzo, l'utilizzazione del materiale o altre forme di utilizzazione dei vecchi dispositivi, oltre a prevenire le conseguenze negative sull'ambiente e sulla salute umana, attraverso lo smaltimento delle sostanze pericolose eventualmente contenute nei dispositivi.

Il dispositivo viene azionato con gas fluorurato ad effetto serra che può essere pericoloso per l'ambiente e può contribuire al riscaldamento globale, se dovesse penetrare nell'atmosfera.

Ulteriori informazioni si trovano sulla targhetta identificativa.

Far smaltire il refrigerante presente nel dispositivo in modo appropriato e in conformità con la legislatura nazionale vigente.

Trotec GmbH & Co. KG

Grebener Str. 7
D-52525 Heinsberg

☎ +49 2452 962-400

☎ +49 2452 962-200

info@trotec.com

www.trotec.com