



Register your new Bosch now:
www.bosch-home.com/welcome



BBH2...
Ready'y



BOSCH

de Gebrauchsanleitung
en Instruction manual
fr Mode d'emploi
it Istruzioni per l'uso
nl Gebruiksaanwijzing
da Brugsanvisning
no Bruksanvisning

sv Bruksanvisning
fi Käyttöohje
es Instrucciones de uso
pt Instruções de serviço
el Οδηγίες χρήσης
tr Kullanım kılavuzu
pl Instrukcja obsługi

hu Használati utasítás
bg Указания за употреба
uk Інструкція з експлуатації
ru Инструкция по
эксплуатации
ro Instrucțiuni de utilizare
ar إرشادات الاستخدام

de	Sicherheitshinweise 2	Gebrauchsanweisung22
en	Safety information..... 3	Instruction manual25
fr	Consignes de sécurité..... 4	Notice d'utilisation28
it	Norme di sicurezza..... 5	Istruzioni per l'uso31
nl	Veiligheidsvoorschriften..... 6	Gebruiksaanwijzing34
da	Sikkerhedsanvisninger 7	Brugsanvisning37
no	Sikkerhetsanvisninger 8	Bruksanvisning40
sv	Säkerhetsanvisningar 9	Bruksanvisning43
fi	Turvaohjeet 10	Käyttöohje46
es	Consejos y advertencias de seguridad .. 11	Instrucciones de uso49
pt	Indicações de segurança 12	Instruções de utilização52
el	Υποδείξεις ασφαλείας..... 13	Οδηγίες χρήσης55
tr	Güvenlik bilgileri..... 14	Kullanım kılavuzu58
pl	Wskazówki dotyczące bezpieczeństwa .. 15	Instrukcja obsługi61
hu	Biztonsági útmutató 16	Használati utasítás64
bg	Указания за безопасност..... 17	Инструкция за ползване67
ru	Правила техники безопасности 18	Инструкция по эксплуатации ...70
ro	Instrucțiuni de siguranță 19	Instrucțiuni de folosire73
uk	Настанови щодо безпеки 20	Інструкція з експлуатації76
81 إرشادات الاستخدام	21 إرشادات الأمان
		ar

Die Gebrauchsanweisung bitte aufbewahren.
Bei Weitergabe des Staubsaugers an Dritte bitte Gebrauchsanweisung mitgeben.

Bestimmungsgemäße Verwendung

Dieser Staubsauger ist nur für den Gebrauch im Haushalt und nicht für gewerbliche Zwecke bestimmt. Den Staubsauger ausschließlich gemäß den Angaben in dieser Gebrauchsanweisung verwenden. Der Hersteller haftet nicht für eventuelle Schäden, die durch nicht bestimmungsgemäßen Gebrauch oder falsche Bedienung verursacht werden. Deshalb beachten Sie bitte unbedingt die nachfolgenden Hinweise!

Der Staubsauger darf nur bedient werden mit:

- Original-Filtereinsätzen
- Original-Ersatzteilen, -Zubehör

Der Staubsauger ist nicht geeignet für:

- das Absaugen von Menschen oder Tieren
- , das Aufsaugen von:
 - Kleinlebewesen
 - gesundheitsschädlichen, scharfkantigen, heißen oder glühenden Substanzen
 - feuchten oder flüssigen Substanzen
 - leicht entflammbaren oder explosiven Stoffen und Gasen
 - Asche, Ruß aus Kachelöfen und Zentral-Heizungsanlagen.

Sicherheitshinweise

Dieser Staubsauger entspricht den anerkannten Regeln der Technik und den einschlägigen Sicherheitsbestimmungen.

- Das Gerät kann von Kindern ab 8 Jahren und darüber und von Personen mit verringerten physischen, sensorischen oder mentalen Fähigkeiten oder Mangel an Erfahrung und / oder Wissen benutzt werden, wenn sie beaufsichtigt werden oder bezüglich des sicheren Gebrauchs des Gerätes unterwiesen wurden und die daraus resultierenden Gefahren verstanden haben.
- Kinder dürfen nicht mit dem Gerät spielen.
- Reinigung und Benutzer-Wartung dürfen nicht durch Kinder ohne Beaufsichtigung durchgeführt werden.

- Plastiktüten und Folien sind außer Reichweite von Kleinkindern aufzubewahren und zu entsorgen.
=> Es besteht Erstickungsgefahr!

Sachgemäßer Gebrauch

- Ladegerät nur gemäß Typenschild anschließen und in Betrieb nehmen.
- Niemals ohne Filtereinsätze saugen.=> Gerät kann beschädigt werden!
- Nicht am Netzanschlusskabel, sondern am Stecker ziehen, um das Ladegerät vom Netz zu trennen.
- Laden Sie das Gerät nicht bei Temperaturen unter 0°C oder über 40°C.
- Defektes Ladegerät nicht anschließen oder öffnen, sondern gegen neues tauschen.
- Beschädigten Akkusauger nicht in Betrieb nehmen.
- Um Gefährdungen zu vermeiden, dürfen Reparaturen und Ersatzteilaustausch, soweit sie nicht unter »Reinigung« in dieser Gebrauchsanweisung beschrieben sind, nur vom autorisierten Kundendienst durchgeführt werden.
- Staubsauger und Ladestation vor Witterungseinflüssen, Feuchtigkeit und Hitzequellen schützen.
- Ausgediente Geräte sofort unbrauchbar machen, danach das Gerät einer ordnungsgemäßen Entsorgung zuführen.

Hinweise zur Entsorgung

Über aktuelle Entsorgungswege informieren Sie sich bitte bei Ihrem Fachhändler oder bei Ihrer Gemeindeverwaltung.

Achtung: Dieses Gerät enthält wieder aufladbare NiMH-Batterien (Akkus). Vor der Entsorgung des Gerätes die entladenen Batterien ausbauen (siehe Bild 16) und umweltgerecht entsorgen.

Please keep this instruction manual in a safe place. When passing the vacuum cleaner on to a third party, please also pass on this instruction manual.

Intended use

This vacuum cleaner is intended for domestic use only, not for commercial use. Only use this vacuum cleaner in accordance with the instructions in this instruction manual. The manufacturer will not accept any responsibility for damage caused by improper use or incorrect operation. Therefore, please note the following points.

The vacuum cleaner must only be operated with:

- Original filter inserts
- Original spare parts and accessories

The vacuum cleaner is not suitable for:

- cleaning persons or animals
- vacuuming up:
 - Microbes
 - Hazardous, sharp-edged, hot or burning substances.
 - Damp or liquid substances
 - Highly flammable or explosive substances and gases
 - Ash, soot from tiled stoves and central heating systems

Safety information

This vacuum cleaner complies with the recognised rules of technology and the relevant safety regulations.

- The appliance may be used by children over the age of 8 years and by persons with reduced physical, sensory or mental capacity or by persons with a lack of experience or knowledge if they are supervised or have been instructed on the safe use of the appliance and they have understood the potential dangers of using the appliance.
- Children must never play with the appliance.
- Cleaning and user maintenance must never be carried out by children without supervision.
- Plastic bags and films must be kept out of the reach of children before disposal.
=> Risk of suffocation.

Proper use

- The charger must only be connected and operated as specified on the rating plate.
- Never use the vacuum cleaner without filter inserts. The appliance may be damaged.
- When disconnecting the charger from the mains, pull on the plug, not the power cord.
- Do not charge the appliance in temperatures below 0 °C or above 40 °C.
- Do not connect or open a defective charger; replace it with a new unit.
- Do not operate a cordless vacuum cleaner if it is damaged.
- To avoid dangerous situations, repairs and spare part replacements, which are not dealt with in this instruction manual under »Cleaning«, must only be carried out by an authorised after-sales service.
- Protect vacuum cleaner and charger from atmospheric exposure, moisture and sources of heat.
- At the end of its life, the vacuum cleaner should be disposed of in accordance with appropriate regulations.

Disposal information

Please contact an exclusive dealer or your local council to find out about current disposal routes.

Caution: This appliance contains rechargeable NiMH-batteries. Before disposing of the appliance, remove the discharged batteries (see fig. 16) and dispose of them in an environmentally responsible manner.

Conservez cette notice d'utilisation.
Si vous remettez l'aspirateur à un tiers,
veuillez-y joindre sa notice d'utilisation.

Utilisation conforme aux prescriptions et à l'emploi prévu

Cet aspirateur est destiné exclusivement à l'emploi domestique et non pas à l'usage industriel. Utilisez l'aspirateur exclusivement selon les indications figurant dans cette notice d'utilisation. Le fabricant n'est pas responsable d'éventuels dommages résultant d'un emploi non conforme ou d'un maniement incorrect. Veuillez donc respecter impérativement les consignes suivantes !

L'aspirateur doit être utilisé uniquement avec :

- des cartouches de filtre d'origine
- des pièces de rechange et des accessoires d'origine

L'aspirateur n'est pas approprié à :

- aspirer sur des personnes ou des animaux
- aspirer des :
 - petits organismes vivants
 - substances nocives, à arêtes vives, chaudes ou incandescentes
 - substances humides ou liquides
 - substances et gaz facilement inflammables ou explosifs
 - cendres, suie des poêles et d'installations de chauffage central.

Consignes de sécurité

Cet aspirateur répond aux règles techniques reconnues et aux prescriptions de sécurité applicables.

- L'appareil peut être utilisé par des enfants à partir de 8 ans et par des personnes ayant des capacités physiques, sensorielles ou mentales restreintes ou ayant un manque d'expérience et / ou de connaissances s'ils sont sous surveillance ou ont été informés de la manipulation sûre de l'appareil et ont compris les dangers qui en résultent.
- Les enfants ne doivent pas jouer avec l'appareil.
- Le nettoyage et la maintenance ne doivent pas être effectués par des enfants sans surveillance.

- Les sacs plastiques et les films doivent être conservés hors de la portée de jeunes enfants et être éliminés.
=> Il y a risque d'asphyxie !

Utilisation correcte

- Raccorder et mettre le chargeur en service conformément aux indications figurant sur la plaque signalétique.
- Ne jamais aspirer sans les cartouches de filtre.
=> L'appareil peut être endommagé !
- Ne pas tirer sur le cordon électrique mais sur la fiche, pour déconnecter le chargeur du secteur.
- Ne pas recharger l'appareil lors de températures inférieures à 0°C ou supérieures à 40°C.
- Ne pas raccorder ou ouvrir le chargeur s'il est défectueux, mais le remplacer par un chargeur neuf.
- Ne pas mettre l'aspirateur à accus en service s'il est défectueux.
- Pour éviter des dangers, les réparations et le remplacement des pièces d'usure doivent uniquement être exécutés par le SAV agréé, dans la mesure où ces opérations ne sont pas décrites dans le chapitre « Nettoyage » de cette notice d'utilisation.
- Ne pas exposer l'aspirateur et la station de charge aux influences atmosphériques, à l'humidité ni aux sources de chaleur.
- Rendre immédiatement inutilisables les appareils hors d'usage, ensuite mettre l'appareil au rebut de manière réglementaire.

Indication pour la mise au rebut

Pour obtenir les coordonnées d'un centre de recyclage ou des informations sur les moyens actuels de mise au rebut, veuillez consulter votre revendeur ou l'administration de votre municipalité.

Attention : Cet appareil contient des batteries NiMH rechargeables (accus). Avant la mise au rebut de l'appareil, enlever les accus déchargés (voir fig. 16) et les éliminer en respectant l'environnement.

Conservare le istruzioni per l'uso.

In caso di cessione dell'apparecchio a terzi si raccomanda di consegnare anche le istruzioni per l'uso.

Utilizzo conforme

Questo apparecchio è destinato esclusivamente all'utilizzo in ambito domestico e non è adatto per uso industriale. Utilizzare l'apparecchio soltanto così come indicato dalle presenti istruzioni per l'uso. Il costruttore non si assume alcuna responsabilità per gli eventuali danni causati da un utilizzo non conforme o errato. Si raccomanda pertanto di osservare scrupolosamente le seguenti avvertenze.

L'apparecchio può essere utilizzato esclusivamente con:

- filtri originali
- parti di ricambio e accessori originali

L'apparecchio non è adatto all'uso nei seguenti casi:

- aspirazione di polvere su persone o animali
- aspirazione di:
 - insetti e piccole creature
 - sostanze nocive, oggetti affilati, materiali caldi o incandescenti
 - sostanze umide o liquide
 - materiali e sostanze infiammabili o esplosive
 - cenere, fuliggine delle stufe di maiolica e degli impianti di riscaldamento centrali

Norme di sicurezza

Questo aspirapolvere è conforme alle disposizioni tecniche riconosciute e alle norme di sicurezza in vigore.

- L'apparecchio può essere utilizzato da bambini di età pari o superiore a 8 anni e da persone con ridotte facoltà fisiche, sensoriali o mentali nonché da persone prive di sufficiente esperienza e/o conoscenza dello stesso se sorvegliate o istruite in merito all'utilizzo sicuro dell'apparecchio e consapevoli degli eventuali rischi derivanti da un utilizzo improprio.
- I bambini non devono giocare con l'apparecchio.
- Le operazioni di pulizia e di manutenzione non devono essere effettuate dai bambini senza la supervisione di un adulto.

- Si raccomanda di tenere i sacchetti di plastica e la plastica da imballaggio fuori dalla portata dei bambini e di provvedere al loro smaltimento.
=> Pericolosi soffocamento!

Uso conforme

- Collegare e mettere in funzione il caricabatterie solo in conformità a quanto riportato sulla targhetta di identificazione.
- Non utilizzare mai l'aspirapolvere senza il filtro.
=> L'apparecchio può danneggiarsi!!
- Per staccare il caricabatterie dalla rete, non tirare il cavo di collegamento alla rete elettrica, bensì la spina.
- Non caricare l'apparecchio se la temperatura ambiente è inferiore a 0°C o superiore a 40°C.
- Se difettoso, il caricabatterie non deve essere collegato né aperto. Provvedere invece alla sua sostituzione.
- Non mettere in funzione l'aspirapolvere a batteria se danneggiato.
- Per evitare danni, le riparazioni e la sostituzione dei componenti devono essere effettuate esclusivamente dal servizio di assistenza tecnica autorizzato, a meno che non siano descritte nella sezione «Pulizia» delle presenti istruzioni per l'uso.
- Proteggere l'apparecchio e la stazione di carica dal maltempo, dall'umidità e dalle fonti di calore.
- Gli apparecchi dismessi devono essere resi immediatamente inutilizzabili, per essere poi smaltiti in conformità alle normative vigenti in materia.

Avvertenze per lo smaltimento

Il vostro rivenditore specializzato o la vostra amministrazione comunale vi possono fornire informazioni sulle procedure di smaltimento vigenti. Attenzione: questo apparecchio contiene batterie NiMH ricaricabili. Prima di smaltire l'apparecchio è necessario smontare le batterie (vedere figura 16). Provvedere quindi allo smaltimento conformemente alle normative vigenti in materia di tutela ambientale.

De gebruiksaanwijzing goed bewaren.
Wanneer u de stofzuiger doorgeeft aan derden de gebruiksaanwijzing erbij voegen.

Gebruik volgens de voorschriften

Deze stofzuiger is alleen voor huishoudelijk en niet voor zakelijk gebruik bestemd. De stofzuiger uitsluitend gebruiken zoals aangegeven in deze gebruiksaanwijzing. De fabrikant is niet aansprakelijk voor eventuele schade die ontstaat wanneer het apparaat niet volgens de voorschriften of op een verkeerde manier wordt gebruikt. Volg daarom bestlist de volgende aanwijzingen op!

De stofzuiger mag alleen maar worden gebruikt met:

- originele filterelementen
- originele onderdelen, originele accessoires

De stofzuiger is niet geschikt voor:

- het schoonzuigen van mensen of dieren
- het opzuigen van:
 - insecten
 - substanties die schadelijk voor de gezondheid, heet of gloeiend zijn, of scherpe randen hebben.
 - vochtige of vloeibare stoffen
 - licht ontvlambare of explosieve stoffen en gassen
 - as, roet uit haarden en centrale verwarmingsinstallaties.

Veiligheidsvoorschriften

Deze stofzuiger voldoet aan de erkende regels van de techniek en de betreffende veiligheidsbepalingen.

- Dit apparaat kan worden gebruikt door kinderen vanaf 8 jaar en door personen met beperkte fysieke, sensorische of geestelijke vermogens of personen die gebrek aan kennis of ervaring hebben, wanneer zij onder toezicht staan of met het oog op een veilig gebruik volledig over de bediening van het apparaat zijn geïnformeerd en op de hoogte zijn van de gevaren die hieruit kunnen voortvloeien.
- Kinderen mogen niet met het apparaat spelen.
- Reiniging en onderhoud mogen niet worden uitgevoerd door kinderen als zij niet onder toezicht staan.

- Plastic zakken en folie dienen buiten bereik van kinderen te worden bewaard en afgevoerd.

=> Er bestaat gevaar voor verstikking!

Juist gebruik

- Laadapparaat alleen volgens typeplaatje aansluiten en in gebruik nemen.
- Nooit zonder filterelementen zuigen.
=> Het apparaat kan beschadigd worden!
- Niet aan het netsnoer maar aan de stekker trekken om het laadapparaat van het net af te sluiten.
- Laad het apparaat niet bij temperaturen onder de 0°C of boven de 40°C.
- Defect laadapparaat niet aansluiten of openen, maar door een nieuw vervangen.
- Beschadigde accuzuiger niet in gebruik nemen.
- Om risico's te vermijden mogen reparaties en de vervanging van onderdelen in zoverre ze niet bij »Reiniging« in deze gebruiksaanwijzing zijn beschreven, alleen door onze klantenservice worden uitgevoerd.
- De stofzuiger en het laadstation beschermen tegen weersinvloeden, vocht en hittebronnen.
- Versleten apparaten onmiddellijk onbruikbaar maken, het apparaat daarna op een verantwoorde wijze afvoeren.

Instructies voor recycling

Bij uw speciaalzaak of gemeente kunt u informatie krijgen over actuele methodes van afvalverwerking. Let op: dit apparaat bevat herlaadbare NiMH-batterijen (accu's). Alvorens het apparaat af te voeren de ontladen batterijen eruit halen (zie Afb. 16) en op een milieuvriendelijke manier afvoeren.

Opbevar brugsanvisningen.

Sørg for, at brugsanvisningen medfølger, hvis De giver støvsugereren videre til andre.

Formålsbestemt anvendelse

Denne støvsuger er kun beregnet til privat brug og ikke til erhvervmæssig anvendelse. Støvsugereren må udelukkende anvendes i overensstemmelse med angivelserne i denne brugsanvisning. Producenten hæfter ikke for evt. skader, der er opstået som følge af ukorrekt anvendelse eller forkert betjening. Overhold derfor altid nedenstående anvisninger!

Støvsugereren må kun bruges med:

- Originale filter-indsatser
- Originale reservedele og tilbehør

Støvsugereren egner sig ikke til:

- Støvsugning af mennesker eller dyr
- opugning af:
 - smådyr
 - sundhedsskadelige, skarpkantede, varme eller glødende substanser
 - fugtige eller flydende substanser
 - letantændelige eller eksplosive stoffer og gasser
 - aske, sod fra kakkellovne eller centralvarmeanlæg.

Sikkerhedsanvisninger

Denne støvsuger opfylder de anerkendte tekniske standarder og de relevante sikkerhedsanvisninger.

- Dette apparat kan benyttes af børn fra 8 år og derover, samt af personer med reducerede fysiske, sensoriske eller mentale evner og / eller manglende erfaring eller viden, hvis de er under opsigt eller er blevet instrueret i sikker brug af apparatet og har forstået de farer og risici, der kan være forbundet med brugen af apparatet.
- Børn må ikke bruge apparatet som legetøj.
- Rengøring og vedligeholdelse må ikke udføres af børn, uden at de er under opsigt.
- Plastikposer og folie må ikke være tilgængelige for småbørn, hverken ved opbevaring og kassering
=> Der er fare for kvælning!

Korrekt anvendelse

- Ladestationen må kun anvendes i henhold til angivelserne på typeskiltet.
- Støvsug aldrig uden filterindsats => apparatet kan blive beskadiget!
- Træk ikke i ledningen, men kun i selve stikket, når ladestationens netledning skal trækkes ud af stikkontakten.
- Apparatet må ikke oplades ved temperaturer under 0°C eller over 40°C.
- En defekt ladestation må ikke tilsluttes eller åbnes, men skal udskiftes med en ny.
- Hvis akku-støvsugereren er blevet beskadiget, må den ikke anvendes.
- For at der ikke skal opstå fare, må reparationer og udskiftning af reservedele kun udføres af et autoriseret serviceværksted, såfremt de ikke er beskrevet under "Rengøring" i denne brugsvejledning.
- Støvsuger og ladestation skal beskyttes mod påvirkning fra vind og vejr, fugtighed og varmekilder.
- Et kasseret apparat skal gøres ubrugeligt med det samme, hvorefter det skal bortskaffes efter forskrifterne.

Anvisninger om bortskaffelse

Forhør Dem om de aktuelle bortskaffelsesmåder hos Deres forhandler eller hos kommunens tekniske forvaltning.

Bemærk: Dette apparat indeholder genopladelige NiMH-batterier (akku'er). Inden apparatet bortskaffes, skal de afladede batterier afmonteres (se figur 19) og bortskaffes under hensyntagen til miljøet.

Fare for elektrisk stød!

Apparatet er udstyret med et EU-Schuko-stik (sikkerhedsstik).

For at sikre korrekt jordforbindelse i stikkontakter i Danmark skal apparatet tilsluttes med en egnet stik-adapter. Denne adapter (se figur 16) kan bestilles via kundeservice (reservedel nr. 616581)

Ta godt vare på bruksanvisningen. Bruksanvisningen må følge med når støvsugeren skifter eier.

Tiltent bruk

Støvsugeren er kun beregnet for bruk i husholdninger og ikke til nærings- og industriformål. Støvsugeren må bare brukes som beskrevet i denne bruksanvisningen. Produsenten tar ikke ansvar for eventuelle skader som skyldes ikke forskriftsmessig bruk eller ukyndig betjening. Les derfor nøye igjennom instruksjonene nedenfor!

Støvsugeren må bare brukes med:

- originale filterelementer
- originale reservedeler og -tilbehør

Støvsugeren egner seg ikke til:

- støvsuging av mennesker eller dyr
- oppsuging av:
 - insekter
 - helseskadelige, varme eller glødende stoffer eller gjenstander med skarpe kanter
 - fuktige eller flytende stoffer
 - lettantennelige eller eksplosive stoffer og gasser
 - aske, sot fra kakkelovner og sentralfyringer

Sikkerhetsanvisninger

Denne støvsugeren er laget i henhold til anerkjente tekniske prinsipper og gjeldende sikkerhetsbestemmelser.

- Apparatet skal bare brukes av barn over åtte år og personer med nedsatt fysisk, sensorisk eller mental funksjonsevne eller manglende erfaring og/eller kunnskap dersom de er under oppsyn eller har fått tilstrekkelig opplæring i sikker bruk av apparatet og har forstått hvilke farer som kan oppstå.
- Barn skal ikke leke med apparatet.
- Rengjøring og vedlikehold skal ikke utføres av barn uten tilsyn.
- Plastposer og folie skal oppbevares eller kastes utenfor barns rekkevidde.
=> Fare for kvelning!

Forskriftsmessig bruk

- Laderen må kun kobles til og tas i bruk i henhold til opplysningene på typeskiltet.
- Støvsug aldri uten filterpose.
=> Apparatet kan bli ødelagt!
- Trekk i støpselet, ikke i ledningen, når du skal koble laderen fra nettet.
- Lad ikke apparatet ved temperaturer under 0 °C eller over 40 °C.
- Ikke koble til eller åpne en defekt lader, men skift den ut med en ny.
- Ikke bruk den batteridrevne støvsugeren hvis den er skadet.
- Reparasjoner og bytte av deler skal, så lenge de ikke står oppført under "Rengjøring" i denne bruksanvisningen, bare foretas av autorisert kundeservice for å unngå farlige situasjoner.
- Beskytt støvsugeren og laderen mot vær og vind, fuktighet og varmekilder.
- Utslitte apparater må straks gjøres ubrukelige og deretter avhendes på forskriftsmessig måte.

Informasjon om avhending

Adressen til avfallsdeponier og miljøstasjoner får du ved å henvende deg til faghandelen eller kommunen der du bor.

Viktig: Dette apparatet inneholder oppladbare NiMH-batterier. Før apparatet avhendes, må de utladede batteriene tas ut (se figur 16) og avhendes slik at de ikke skader miljøet.

Spara bruksanvisningen.

Se till så att bruksanvisningen medföljer dammsugaren vid ägarbyte.

Avsedd användning

Dammsugaren är bara avsedd för hemmabruk, inte för kommersiell användning. Dammsugaren är bara avsedd för användning enligt anvisningarna i bruksanvisningen. Tillverkaren tar inget ansvar för eventuella skador som uppstår på grund av ej avsedd eller felaktig användning. Du måste följa anvisningarna nedan!

Dammsugaren är bara avsedd för användning med:

- Originalfilterinsats
- Originalreservdelar, -tillbehör

Ej avsedd användning av dammsugaren:

- dammsugning på människor eller djur
- för att dammsuga av:
 - mindre djur
 - hälsofarliga material, föremål med vassa kanter, heta eller glödande material
 - fuktiga eller flytande material
 - lättantändliga eller explosiva ämnen och gaser
 - aska, sot från kakelugnar och centralvärmeanläggningar.

Säkerhetsanvisningar

Dammsugaren motsvarar nuvarande teknisknivå och uppfyller gällande säkerhetsföreskrifter.

- Barn under 8 år och personer med begränsad fysisk, sensorisk eller mental färdighet eller som saknar erfarenhet eller kunskaper får bara använda enheten under överinseende av någon eller om de får lära sig hur man använder enheten säkert och vilka risker som finns.
- Låt inte barn leka med enheten.
- Barn får bara göra rengöring och skötsel under uppsikt.
- Plastpåsar och plastfolie ska hållas utom räckhåll för barn.
=> Kvävningrisk föreligger!

Avsedd användning

- Anslut och använd bara laddaren enligt märkskylten.
- Dammsug aldrig utan filterinsats. => Du kan skada enheten!
- Dra i kontakten, inte i sladden, när du tar ur elanslutningen till laddaren.
- Ladda inte enheten vid temperaturer under 0°C eller över 40°C.
- Anslut eller öppna aldrig trasiga laddare, byt ut mot ny i stället.
- Använd inte den sladdlösa dammsugaren om den är trasig.
- Det är bara auktoriserad serviceverkstad som får göra reparationer och byta reservdelar på dammsugaren om det inte står annat under "Rengöring" i bruksanvisningen. Allt för att undvika risker i användningen.
- Skydda dammsugare och laddare från påverkan av väder, fukt och värme.
- Gör uttjänta enhet obrukbar direkt, släng den sedan i återvinningen.

Avfallshantering

Kontakta kommunen eller din återförsäljare om du vill ha information om hur enheten går att återvinna när den är uttjänt.

Obs! Enheten innehåller uppladdningsbara NiMH-batterier. Ta ur batterierna (se bild 16) och lägg dem i en batteriholk innan du slänger enheten i återvinningen.

Säilytä käyttöohjeet.

Jos annat pölynimurin kolmannelle osapuolelle, liitä käyttöohjeet mukaan.

Määräystenmukainen käyttö

Tämä pölynimuri on tarkoitettu ainoastaan kotikäyttöön. Käytä pölynimuria vain tässä käyttöohjeessa annettujen ohjeiden mukaan. Valmistaja ei vastaa mahdollisista vahingoista, jotka johtuvat ohjeidenvastaisesta käytöstä tai väärästä hoidosta. Noudata ehdottomasti seuraavia ohjeita!

Pölynimurin käyttö on sallittu ainoastaan:

- alkuperäisten suodatinten kanssa
- alkuperäisten varaosien ja tarvikkeiden kanssa

Pölynimuri ei sovi:

- ihmisten tai eläinten imurointiin
 - sillä ei voida imuroida:
 - pieneliöitä
 - terveydelle vaarallisia, teräviä, kuumia tai hehkuvia aineita
 - kosteita tai nestemäisiä aineita
 - helposti syttyviä tai räjähtäviä aineita ja kaasuja
 - tuhkaa tai nokea kaakeliuuneista ja keskuslämmityslaitteistoista.

Turvaohjeet

Tämä pölynimuri vastaa tekniikan hyväksytyjä sääntöjä ja asianmukaisia turvamääräyksiä.

- Laitetta voivat käyttää 8 vuotta täyttäneet lapset ja henkilöt, joiden fyysiset tai henkiset kyvyt ovat rajoittuneet tai joilta puuttuu kokemus ja/tai tieto laitteen käytöstä, valvonnan alaisina tai kun heitä on opastettu laitteen käytössä ja he ovat ymmärtäneet laitteen käytön vaarat.
- Lapset eivät saa leikkiä laitteella.
- Lapset eivät saa puhdistaa tai huoltaa laitetta ilman valvontaa.
- Muovipussit ja foliot on pidettävä poissa pienten lasten ulottuvilta ja ne on hävitettävä.=> Tukeutumisvaara!

Asianmukainen käyttö

- Liitä latauslaite sähköverkkoon ja ota se käyttöön vain tyyppikilvessä olevien tietojen mukaan.
- Älä imuroi koskaan ilman suodattimia.
 - => Laite voi vaurioitua!
- Kun irrotat latauslaitteen sähköverkosta, älä vedä verkkoliitäntäjohdosta, vaan pistokkeesta.
- Älä lataa laitetta lämpötilassa alle 0 °C tai yli 40 °C.
- Älä liitä viallista latauslaitetta sähköverkkoon tai avaa sitä, vaan vaihda se uuteen.
- Älä käytä viallista akkupölynimuria.
- Vaaratilanteiden välttämiseksi korjaukset ja varaosien vaihto, joita ei ole kuvattu tämän käyttöohjeen kappaleessa "Puhdistus", on sallittu ainoastaan valtuutetulle huoltopalvelulle.
- Suojaa pölynimuria ja latauslaitetta sääolosuhteiden vaikutukselta, kosteudelta ja lämmönlähteiltä.
- Käytöstä poistetut laitteet tulee tehdä heti käyttökelvottomiksi ja hävittää määräystenmukaisesti.

Ohjeita hävittämisestä

Tarkempia tietoja hävittämismahdollisuuksista saat alan liikkeistä tai kunnan tai kaupungin virastosta. Huomio: Tässä laitteessa on ladattavat NiMH-akut. Irrota purkautuneet akut ennen laitteen hävittämistä (ks. kuva 16) ja hävitä ne ympäristöystävällisesti.

Conservar las instrucciones de uso.
En caso de entregar el aspirador a una tercera persona, adjuntar las instrucciones de uso.

Uso de acuerdo con las especificaciones

Este aspirador está indicado sólo para el uso doméstico y no para aplicaciones industriales. Usar el aspirador exclusivamente de acuerdo con las indicaciones descritas en estas instrucciones de uso. El fabricante no se hace responsable de los posibles daños causados por un uso indebido o inapropiado del aparato. Por consiguiente, es imprescindible observar las indicaciones siguientes.

El aspirador deberá usarse sólo con:

- Cartuchos filtrantes originales
- Repuestos y accesorios originales

El aspirador no es apropiado para:

- aplicar sobre personas o animales
- aspirar:
 - microorganismos
 - sustancias calientes, incandescentes, nocivas para la salud o con bordes cortantes.
 - sustancias húmedas o líquidos
 - sustancias y gases muy inflamables o explosivos.
 - ceniza, hollín de estufas cerámicas e instalaciones de calefacción central

Consejos y advertencias de seguridad

Este aspirador cumple las reglas reconocidas de la técnica y las correspondientes normas y disposiciones de seguridad.

- Este aparato puede ser utilizado por niños a partir de 8 años y por personas que presenten limitaciones de las facultades físicas, sensoriales o psíquicas o que carezcan de la experiencia y el conocimiento necesarios, siempre que sean supervisados por otra persona o que se les haya enseñado a utilizar la herramienta de forma segura y hayan comprendido los peligros que supone.
- Los niños no deben jugar con el aparato.
- Las tareas de limpieza y mantenimiento que correspondan al usuario no deben ser realizadas por niños sin supervisión.

- Mantener las láminas y bolsas de plástico fuera del alcance de los niños.
=> ¡Peligro de asfixia!

Uso adecuado

- Conectar y poner en funcionamiento el cargador de acuerdo con la placa de características.
- No aspirar sin cartucho filtrante.
=> ¡El aparato puede estropearse!
- No tirar del cable de alimentación para desconectar el cargador de la red, sino del enchufe.
- No cargar el aparato a temperaturas inferiores a 0°C o superiores a 40°C.
- No conectar ni abrir el cargador si está defectuoso, sino cambiarlo por uno nuevo.
- No poner en marcha el aspirador recargable si presenta algún desperfecto.
- A fin de evitar riesgos, las reparaciones y el cambio de piezas del aspirador (a excepción de las descritas en el apartado "Limpieza" de estas instrucciones de uso) deben llevarse a cabo únicamente por personal autorizado de nuestro Servicio de Asistencia Técnica.
- Proteger el aspirador y la estación de carga de las inclemencias del tiempo, de la humedad y de fuentes de calor.
- Inutilizar inmediatamente los aparatos fuera de uso para poder desecharlos según la normativa.

Indicaciones para la eliminación

Infórmese sobre las posibilidades para eliminar los residuos en su establecimiento especializado o en la administración municipal correspondiente.
Atención: este aparato contiene pilas NiMH recargables (acumuladores). Extraer las pilas descargadas antes de eliminar el aparato (ver fig. 16) y desecharlas de forma respetuosa con el medio ambiente.

Por favor, guarde o manual de instruções e junte-o ao aparelho sempre que o entregar a terceiros.

Uso a que se destina

Este aspirador destina-se exclusivamente ao uso doméstico, não devendo ser utilizado para fins industriais. Utilize o aspirador apenas de acordo com as instruções do presente manual. O fabricante não se responsabiliza por eventuais danos causados por uma utilização indevida ou erros de manuseamento. Por isso, tenha em atenção as seguintes recomendações! O aspirador só pode ser utilizado com:

- conjuntos de filtros originais;
- peças de substituição e acessórios originais.

O aspirador não é indicado para:

- limpar pessoas ou animais;
- aspirar:
 - pequenos animais;
 - substâncias nocivas para a saúde, objectos pontiagudos, substâncias quentes ou incandescentes;
 - substâncias húmidas ou líquidas;
 - substâncias e gases facilmente inflamáveis ou explosivos;
 - cinzas, fuligem de fogões de lenha e de instalações de aquecimento central.

Indicações de segurança

Este aspirador está em conformidade com as regras técnicas reconhecidas e cumpre as instruções de segurança aplicáveis.

- Este aparelho não pode ser utilizado por crianças a partir dos 8 anos e pessoas com capacidades físicas, sensoriais ou mentais reduzidas ou que não disponham de experiência suficiente, excepto sob vigilância ou sob instruções específicas de utilização segura do aparelho, e desde que entendam os perigos resultantes da mesma.
- Não deixe que crianças brinquem com o aparelho.
- Não permita a limpeza e manutenção do aparelho pelo utilizador a crianças sem vigilância.
- Sacos de plástico e películas devem ser mantidos fora do alcance das crianças e eliminados.
 - => Existe perigo de asfixia!

Utilização correta

- Ligue o carregador à corrente e coloque-o em funcionamento apenas segundo as indicações que constam da chapa de características.
- Nunca aspire sem o conjunto de filtros.
 - => O aparelho pode danificar-se!
- Para desligar o carregador da corrente, não puxe pelo cabo de alimentação, mas sim pela ficha.
- Não carregue o aparelho a temperaturas inferiores a 0°C ou superiores a 40°C.
- Se o carregador tiver um defeito, não o ligue à corrente nem o abra e troque-o por um novo.
- Caso o aspirador a bateria se encontre danificado, não o coloque em funcionamento.
- Para evitar a ocorrência de danos, desde que não se encontrem descritas em «Limpeza» no presente manual de instruções, as reparações e a substituição de peças só podem ser efectuadas pelo Serviço de Assistência Técnica autorizado.
- Proteja o aspirador e a estação de carregamento das intempéries e mantenha-o afastado de fontes de humidade e de calor.
- No final da vida útil do aparelho deverá dar-lhe um destino adequado, a fim de poder ser eliminado de acordo com as normas em vigor.

Indicações relativas à eliminação

Informe-se sobre os actuais meios de eliminação junto da loja especializada da sua zona ou das entidades municipais competentes.

Atenção: este aparelho contém baterias NiMH recarregáveis (acumuladores). Antes de eliminar o aparelho, retire-lhe as baterias descarregadas (ver figura 16) e elimine-as de forma ecológica.

Παρακαλώ φυλάξτε τις οδηγίες χρήσης.

Σε περίπτωση παράδοσης της ηλεκτρικής σκούπας σε τρίτους, δώστε παρακαλώ μαζί και τις οδηγίες χρήσης.

Χρήση σύ φωνα ε το σκοπό προορισ ού

Αυτή η ηλεκτρική σκούπα προορίζεται για χρήση μόνο στο σπίτι και όχι για επαγγελματικούς σκοπούς.

Χρησιμοποιείτε την ηλεκτρική σκούπα αποκλειστικά σύμφωνα με τα στοιχεία σ' αυτές τις οδηγίες χρήσης.

Ο κατασκευαστής δεν ευθύνεται για ενδεχόμενες ζημιές, που οφείλονται σε μη ενδεδειγμένη χρήση ή σε λάθος χειρισμό. Γι' αυτό προσέξτε οπωσδήποτε τις ακόλουθες υποδείξεις!

Η ηλεκτρική σκούπα επιτρέπεται να χρησιμοποιείται μόνο με:

- Γνήσια στοιχεία φίλτρου
- Γνήσια ανταλλακτικά και αξεσουάρ

Η ηλεκτρική σκούπα: %οεν εν-ι κ-τάλληή η γι:

- τη χρήση σε ανθρώπους ή ζώα
- την απορρόφηση:
 - μικρών ζωντανών οργανισμών
 - βλαβερών στην υγεία, κοφτερών, καυτών ή πυρακτωμένων υλικών
 - υγρών ουσιών
 - εύφλεκτων ή εκρηκτικών υλικών και αερίων
 - στάχτης, αιθάλης από τζάκια και κεντρικές θερμάνσεις.

Υποδείξεις ασφαλείας

Αυτή η ηλεκτρική σκούπα ανταποκρίνεται στους αναγνωρισμένους κανόνες της τεχνικής και στους σχετικούς κανονισμούς ασφαλείας.

- Η συσκευή μπορεί να χρησιμοποιηθεί από παιδιά από 8 χρονών και πάνω και από άτομα με μειωμένες σωματικές, αισθητήριες ή διανοητικές ικανότητες ή έλλειψη εμπειρίας και / ή γνώσεων, όταν επιτηρούνται ή έχουν ενημερωθεί σχετικά με την ασφαλή χρήση της συσκευής και έχουν κατανοήσει τους υπάρχοντες κατά τη χρήση κινδύνους.
- Τα παιδιά δεν επιτρέπεται να παίζουν με τη συσκευή.
- Ο καθαρισμός και η συντήρηση μέσω χρήστη δεν επιτρέπεται να εκτελείται από παιδιά χωρίς επιτήρηση.

- Οι πλαστικές σακούλες και οι μεμβράνες πρέπει να φυλάγονται μακριά από μικρά παιδιά και να αποσύρονται.

=> Υπάρχει κίνδυνος ασφυξίας!

Ενδεδειγ ένη χρήση

- Συνδέστε στο ρεύμα και θέστε σε λειτουργία το φορτιστή μόνο σύμφωνα με τα στοιχεία στην πινακίδα τύπου.
- Μην αναρροφάτε ποτέ χωρίς στοιχεία φίλτρου. => Η συσκευή μπορεί να υποστεί ζημιά!
- Για να αποσυνδέσετε το φορτιστή από το ηλεκτρικό δίκτυο, μην τραβήξετε το ηλεκτρικό καλώδιο, αλλά τραβήξτε το φως από την πρίζα.
- Μη φορτίζετε τη συσκευή σε θερμοκρασίες κάτω από 0°C ή πάνω από 40°C.
- Μη συνδέσετε ή μην ανοίξετε έναν ελαττωματικό φορτιστή, αλλά αντικαταστήστε τον με έναν καινούργιο.
- Μη θέσετε σε λειτουργία μια χαλασμένη επαναφορτιζόμενη ηλεκτρική σκούπα.
- Για την αποφυγή των κινδύνων, η εκτέλεση των επισκευών και της αντικατάστασης των ανταλλακτικών εξαρτημάτων, εφόσον δεν περιγράφονται στο κεφάλαιο «Καθαρισμός» σε αυτές τις οδηγίες χρήσης, επιτρέπονται μόνο από το εξουσιοδοτημένο σέρβις πελατών.
- Προστατεύετε την ηλεκτρική σκούπα και το σταθμό φόρτισης από τις καιρικές επιδράσεις, την υγρασία και τις πηγές θερμότητας.
- Καταστρέψτε αμέσως τις άχρηστες συσκευές, μετά παραδώστε τη συσκευή για μια απόσυρση σύμφωνα με τους κανονισμούς.

Υποδείξεις για την απόσυρση

Πληροφορηθείτε παρακαλώ για τους ισχύοντες τρόπους απόσυρσης στο ειδικό κατάστημα πώλησης ή στις υπηρεσίες του δήμου σας.

Προσοχή: Αυτή η συσκευή περιλαμβάνει επαναφορτιζόμενες μπαταρίες NiMH (συσσωρευτές). Πριν την απόσυρση της συσκευής αφαιρέστε τις άθιες μπαταρίες (βλέπε εικόνα 16) και αποσύρετέ τις σύμφωνα με τους κανόνες προστασίας του περιβάλλοντος.

Kullanma kılavuzunu lütfen itinayla saklayınız. Elektrikli süpürgeyi başka birisine verecek olursanız, lütfen kullanma kılavuzunu da veriniz.

Amaca uygun kullanım

Bu elektrikli süpürge sadece evdeki normal kullanım için tasarlanmıştır ve ticari kullanım için uygun değildir. Bu elektrikli süpürge sadece bu kullanma kılavuzunda verilen bilgilere göre kullanılmalıdır. Amaca uygun olmayan veya hatalı kullanımdan kaynaklanan muhtemel hasarlardan üretici sorumlu değildir ve sorumlu tutulamaz. Bu nedenle, lütfen aşağıdaki bilgilere kesinlikle dikkat ediniz!

Elektrikli süpürge sadece aşağıdaki parçalar ile kullanılmalıdır:

- Orijinal filtre kartuşları
- Orijinal yedek parçalar, aksesuarlar

Elektrikli süpürge aşağıdaki işlemler için uygun değildir:

- İnsanların veya hayvanların bu cihaz ile temizlenmesi
- Aşağıdakilerin bu cihaz ile temizlenmesi:
 - Haşereler/küçük canlılar
 - Sağlığa zararlı, keskin kenarlı, sıcak veya akkordlaşmış maddeler
 - Nemli, ıslak veya sıvı maddeler
 - Kolay alevlenen veya patlayıcı maddeler ve gazlar.
 - Merkezi ısıtma tesisatlarındaki ve çini sobalardaki kül ve kurumlar

Güvenlik bilgileri

Bu elektrikli süpürge, geçerli teknik kurallara ve bilinen güvenlik yönetmeliklerine uygundur.

- Bu cihaz 8 yaşın altındaki çocuklar ve fiziksel, algısal veya mental yeteneklerinde eksiklikler olan veya tecrübe ve/veya bilgi eksikliği bulunan kişiler tarafından ancak, gözetim altında olmaları veya cihazın güvenli kullanımı hakkında bilgi sahibi olmaları veya olası tehlikeleri bilmeleri durumunda kullanılabilir.
- Çocukların cihaz ile oynamalarına izin verilmemelidir.
- Temizlik ve kullanıcı bakımı işlemleri gözetim altında olmayan çocuklar tarafından yürütülmemelidir.

- Plastik torbalar ve folyolar küçük çocukların ulaşamayacağı yerlerde saklanmalı ve imha edilmelidir.
=> Boğulma tehlikesi söz konusudur!

Usulüne uygun kullanım

- Şarj cihazını sadece tip levhasına göre takınız ve kullanınız.
- Hiçbir zaman filtre uçları olmadan emme işlemi yapmayınız. => Cihaz zarar görebilir!
- Şarj cihazı elektrik fişinden çekilirken elektrik bağlantı kablosundan değil fişin kendisinden tutulup çekilmelidir.
- Cihaz 0°C altında veya 40°C üzerindeki sıcaklıklarda şarj edilmemelidir.
- Arızalı şarj cihazı takılmamalı veya açılmamalıdır, yenisi ile değiştirilmelidir.
- Pili elektrik süpürgesinde herhangi bir arıza mevcutsa, kesinlikle çalıştırılmamalıdır.
- Onarımlar ve yedek parça değişiklikleri bu kullanım kılavuzunun »Temizlik« bölümünde açıklanmamışsa, tehlikeli durumları önlemek amacıyla bu işlemler sadece yetkili Müşteri Hizmetleri tarafından yürütülmelidir.
- Elektrikli süpürge ve şarj ünitesi, hava şartları etkilerinden, nemden ve ısı kaynaklarından korunmalıdır.
- Eski ve artık kullanılmayacak olan cihazlar derhal kullanılamaz hale getirilmeli ve gerektiği şekilde imha edilmelidir.

Giderme bilgileri

Güncel imha yöntemleri hakkında yetkili satıcınızdan veya yerel yönetim yetkililerinizden bilgi alabilirsiniz. Dikkat: Bu cihaz yeniden şarj edilebilir NiMH pillere (akülere) sahiptir. Cihazın imha edilmesinden önce boşalmış piller sökülmeli (bkz. Resim 16) ve çevreye zarar vermeyecek şekilde imha edilmelidir.

Instrukcję użytkowania należy zachować.
Przy przekazywaniu odkurzacza osobom trzecim należy również przekazać instrukcję obsługi.

Użytkowanie zgodne z przeznaczeniem

Odkurzacz przeznaczony jest wyłącznie do użytku w gospodarstwie domowym i nie nadaje się do celów przemysłowych. Odkurzacz należy użytkować wyłącznie zgodnie ze wskazówkami zawartymi w niniejszej instrukcji obsługi. Producent nie ponosi odpowiedzialności za ewentualne szkody powstałe w wyniku użytkowania niezgodnego z przeznaczeniem lub nieprawidłowej obsługi. Z tego względu należy koniecznie przestrzegać następujących zaleceń!

Odkurzacz można eksploatować wyłącznie z:

- oryginalnymi wkładami filtra
- oryginalnymi częściami zamiennymi, oryginalnym wyposażeniem

Odkurzacz nie nadaje się do:

- odkurzania ludzi i zwierząt
- odkurzania:
 - mikroorganizmów
 - substancji szkodliwych dla zdrowia, gorących lub żarzących się oraz przedmiotów o ostrych krawędziach,
 - substancji wilgotnych lub płynnych
 - substancji i gazów łatwopalnych i wybuchowych
 - popiołu, sadzy z pieców kaflowych i instalacji centralnego ogrzewania.

Wskazówki dotyczące bezpieczeństwa

Odkurzacz spełnia wymogi techniki oraz przepisy bezpieczeństwa.

- Urządzenie mogą obsługiwać dzieci w wieku powyżej 8 lat oraz osoby z ograniczonymi zdolnościami fizycznymi, sensorycznymi lub umysłowymi, a także osoby nie posiadające wystarczającego doświadczenia i/lub wiedzy, jeśli pozostają pod nadzorem lub zostały pouczone, jak bezpiecznie obsługiwać urządzenie i są świadome związanego z tym niebezpieczeństwa.
- Dzieci nie mogą bawić się urządzeniem.
- Czyszczenie i czynności konserwacyjne nie mogą być wykonywane przez dzieci bez nadzoru dorosłych.

- Opakowania foliowe należy przechowywać w miejscu niedostępnym dla małych dzieci lub wyrzucić.
=> Istnieje niebezpieczeństwo uduszenia!

Odpowiednie użytkowanie

- Ładowarkę należy podłączać i uruchamiać wyłącznie zgodnie z tabliczką znamionową.
- Nigdy nie odkurzać bez wkładu filtra.
=> Może to doprowadzić do uszkodzenia urządzenia!
- W celu odłączenia ładowarki od sieci zasilającej nie wolno ciągnąć za przewód, tylko za wtyczkę.
- Urządzenia nie ładować w temperaturach poniżej 0°C lub powyżej 40°C.
- Nie podłączać ani nie otwierać uszkodzonej ładowarki, lecz wymienić na nową.
- Nie wolno uruchamiać uszkodzonego odkurzacza akumulatorowego.
- W celu uniknięcia zagrożeń naprawy i wymiana części zamiennych, jeśli nie są opisane w rozdziale »Czyszczenie« niniejszej instrukcji obsługi, mogą być wykonywane wyłącznie przez autoryzowany serwis.
- Odkurzacz i ładowarkę należy chronić przed wpływami warunków atmosferycznych, wilgocią i źródłami ciepła.
- Wystrużone urządzenia należy bezzwłocznie doprowadzać do stanu nieprzydatności, a następnie przekazać je do utylizacji zgodnej z przepisami.

Wskazówki dotyczące utylizacji

Informację na temat aktualnie obowiązujących sposobów utylizacji można uzyskać w wyspecjalizowanym sklepie lub w Urzędzie Gminy. Uwaga: urządzenie wyposażone jest w baterie do ładowania NiMH (akumulatorki). Przed utylizacją urządzenia należy wyjąć rozładowane baterie (patrz rys. 16) i usunąć zgodnie z przepisami o ochronie środowiska naturalnego.

Kérjük, őrizze meg a használati utasítást.
A porszívó továbbadásakor adja oda a használati utasítást is.

Rendeltetésszerű használat

Ez a porszívó nem ipari célokra, hanem csak a háztartásban történő alkalmazásra készült. A porszívót kizárólag a használati utasítás előírásainak megfelelően használja. A gyártó nem felel az olyan esetleges károkért, amelyek a nem rendeltetésszerű használat, vagy hibás kezelés következtében keletkeznek. Ezért feltétlenül tartsa be az alábbi utasításokat!

A porszívó csak:

- eredeti szűrőbetéttel
- eredeti pótalkatrészekkel, -tartozékokkal használható

A porszívó nem alkalmas:

- emberek vagy állatok leporszívózására
- a következők felszívására:
 - mikroorganizmusok
 - egészségre ártalmas, éles szélű, forró vagy forrásban lévő anyagok
 - nedves vagy folyékony anyagok
 - gyúlékony vagy robbanásveszélyes anyagok és gázok
 - hamu, korom cserépkályhákból és központifűtés-berendezésekből

Biztonsági útmutató

Ez a porszívó megfelel a technika mai állása szerint elfogadott szabályoknak és az ide vonatkozó biztonsági előírásoknak.

- A készüléket 8 év feletti gyerekek és csökkent fizikai, érzékszervi vagy szellemi képességű, ill. tapasztalatlan személyek csak felügyelet mellett használhatják, illetve akkor, ha megtanulták a készülék biztonságos használatát és megértették az ebből eredő veszélyeket.
- Soha ne engedjen gyerekeket a készülékkel játszani.
- A tisztítást és a felhasználói karbantartást soha nem végezhetik gyerekek felügyelet nélkül.
- A műanyag zacskók és fóliák kisgyermekektől távol tartandók és ártalmatlanításuk szükséges.
=> Fulladásveszély!

Megfelelő használat

- A töltőkészüléket csakis a típus tábla szerint csatlakoztassa és helyezze üzembe.
- Soha ne porszívózzon szűrőbetét nélkül.
=> Ez a gép károsodását okozhatja!
- Ne a hálózati csatlakozókábeltől, hanem a csatlakozódugónál fogva húzza ki a dugót, ha a töltőkészüléket le akarja választani a hálózatról.
- A készüléket ne töltsse 0°C alatti vagy 40°C feletti hőmérsékleten.
- A hibás töltőkészüléket ne csatlakoztassa vagy ne nyissa ki, cseréltesse ki újra.
- Sérült töltőkészüléket ne helyezzen üzembe.
- A veszélyek elkerülése érdekében javításokat és az alkatrészcserét csak erre felhatalmazott vevőszolgálat végezhet, kivéve, ha azok szerepelnek a jelen használati utasítás »Tisztítás« fejezetében.
- Védje a porszívót és a töltőkészüléket az időjárás behatásoktól, nedvességtől és hőforrástól.
- Az elhasználadott készüléket azonnal tegye használhatatlanná, majd a készüléket adja le szakszerű ártalmatlanításra.

Környezetvédelmi tudnivalók

Az aktuális ártalmatlanítási lehetőségekről tájékozódjon szakkereskedőjénél vagy a helyi önkormányzatnál.
Figyelem: A készülék újratölthető NiMH-elemeket (akkumulátorokat) tartalmaz. A készülék ártalmatlanítása előtt vegye ki a kisütött akkumulátorokat (Lásd a 16. ábrát.) és környezetbarát módon ártalmatlanítsa.

Моляуказанията за ползване да бъдат съхранявани. При предаване на прахосмукачката на трети лица моляда бъдат предавани и указанията за ползване.

Използване по предназначение

Тази прахосмукачка е предназначена само употреба в домакинството, а не за професионални цели. Използвайте прахосмукачката само в съответствие с данните на това указание за начина на употребление. Производителят не носи отговорност за евентуални повреди, причинени от използване не по предназначение или неправилно обслужване. Поради това молянепременно съблюдавайте следните указания!

Прахосмукачката може да работи само с:

- Оригинални филтриращи елементи
- Оригинални резервни части, консумативи

Прахосмукачката не е пригодена за:

- прахоизсмукване по хора или животни
- прахоизсмукване на :
 - малки живи същества
 - вредни за здравето, с остри ръбове, горещи или нажежени вещества
 - влажни или течни вещества
 - леко възпламеними или експлозивни вещества и газове
 - пепел, сажди от камини и централни отоплителни инсталации

Указанияза безопасност

Тази прахосмукачка отговаряна признатите правила на техниката и на съответните правила на техниката за безопасност.

- Уредът може да се ползва от деца на повече от 8 години и от лица с намалени физически, сетивни или умствени способности или липса на опит и / или знания ако те биват контролирани или са инструктирани относно безопасната употреба на уреда и са разбрали произтичащите вследствие на това опасности.
- Децата не трябва да играят с уреда.
- Почистване и поддържане не трябва да се извършва от деца без наблюдение.

- Пластмасови торби и фолиятрябва да се съхраняват на места недостъпни за малки деца и да се унищожават. => Съществува опасност от задушаване!

Правилно използване

- Свържете и пуснете в експлоатациязарядното устройство само съгласно фирмената табелка.
- Никога не използвайте без филтриращи елементи. => Уредът може да се повреди!
- За да изключите зарядното устройство от мрежата, не теглете за кабела за мрежово захранване, а изтеглете щепсела.
- Не зареждайте уреда при температури под 0°C или над 40°C.
- Зарядното устройство не трябва да се свързва или отваря а да се смени с ново.
- Не включвайте повредената акумулаторна прахосмукачка.
- За да се избегнат опасности, ремонти и смяна с резервни части, ако не са описани в раздел » Почистване « в това ръководство за употреба, трябва да се извършват само оторизиран сервис.
- Пазете прахосмукачката и зарядното устройство от външни климатични влияния влага и източници на топлина.
- Остарелите прахосмукачки трябва веднага да бъдат привездени в негодност, след което да бъдат отстранявани по съответнияпредписан начин.

Указанияза унищожаване

Моляинформирайте се за актуалните начини за унищожаване от Вашияспециализиран търговец или управлението на общината. Внимание: Този уред съдържа зареждащи се NiMH-батерии (акумулатори). Преди унищожаването на уреда демонтирайте разредените батерии (вижте фиг. 16) и унищожете съобразено с нормите за опазване на околната среда.

Сохраните инструкцию по эксплуатации.

При передаче пылесоса новому владельцу не забудьте передать также инструкцию по эксплуатации.

Указания по использованию

Данный пылесос предназначен для уборки бытовых помещений, он не предназначен для промышленного использования. Используйте пылесос только согласно инструкции по эксплуатации. Изготовитель не несет ответственности за повреждения полученные в результате использования пылесоса не по назначению или неправильного обращения с ним. Поэтому обязательно соблюдайте указания приведенные ниже!

В процессе эксплуатации пылесоса необходимо использовать только:

- оригинальные фильтрующие элементы
- оригинальные запасные части и принадлежности

Запрещается использовать пылесос для

- чистки людей и животных
- удаления
 - насекомых
 - вредных для здоровья веществ, острых, горячих или раскаленных предметов
 - мокрых предметов или жидкостей
 - легковоспламеняющихся или взрывчатых веществ и газов
 - пепла, сажи из кафельных печей и установок центрального отопления

Правила техники безопасности

Данный пылесос соответствует общепризнанным техническим требованиям и специальным правилам техники безопасности.

- Использование пылесоса детьми старше 8 лет и лицами с ограниченными физическими или умственными способностями, а также лицами, не имеющими опыта обращения с подобным оборудованием, допускается только под присмотром или после инструктажа по безопасному использованию прибора и осознания данными лицами опасностей, связанных с его эксплуатацией.
- Детям запрещено играть с прибором.

- Чистка и уход не должны производиться детьми без присмотра.
- Пластиковые мешки и полимерную пленку храните и утилизируйте в недоступном для детей месте.
=> Опасность удушья

Правильное использование

- При подсоединении зарядного устройства к электросети и его включении учитывайте данные заводской таблички.
- Никогда не используйте пылесос без фильтрующих элементов. => Пылесос может быть поврежден!
- При отсоединении зарядного устройства от электросети всегда беритесь рукой за вилку, а не за сетевую кабель.
- Не заряжайте пылесос в местах, где температура воздуха ниже 0°C или выше 40°C.
- Запрещается пользоваться или вскрывать вышедшее из строя зарядное устройство. Поврежденное зарядное устройство следует заменить на новое.
- Запрещается пользоваться неисправным пылесосом.
- Чтобы избежать повреждений, ремонт пылесоса и замену отдельных частей следует производить только в соответствующей сервисной службе, поскольку эти операции не описаны в разделе «Очистка» инструкции по эксплуатации.
- Защищайте пылесос и зарядное устройство от воздействия неблагоприятных климатических условий, влажности и источников тепла.
- Отслужившие приборы сделайте непригодными для дальнейшего использования а затем утилизируйте в соответствии с действующими правилами.

Инструкция по утилизации

Информацию о существующих способах утилизации можно получить у специализированного дилера или в вашей коммунальной службе.

Внимание: Настоящий прибор оснащен заряжающимися NiMH аккумуляторами. Перед утилизацией пылесоса разрядные аккумуляторы выньте (см. рис. 16) и утилизируйте отдельно в соответствии с экологическими нормами.

Vă rugăm să păstrați instrucțiunile de utilizare. În cazul predării aspiratorului unei terțe persoane vă rugăm să înmănați totodată și instrucțiunile de utilizare.

Utilizare conform destinației

Acest aspirator trebuie utilizat doar în scopuri casnice și nu comerciale. Utilizați aspiratorul numai conform indicațiilor din aceste instrucțiuni de utilizare. Producătorul nu e responsabil pt eventualele deteriorări intervenite ca urmare a utilizării necorespunzătoare sau a operării greșite. De aceea vă rugăm să respectați următoarele indicații!

Aspiratorul poate fi utilizat numai cu

- Filtre originale
- Piese de schimb originale, accesorii originale

Aspiratorul nu este adecvat pentru:

- aspirarea oamenilor sau a animalelor
- pentru aspirarea:
 - viețuitoarelor mici
 - substanțe periclitante pentru sănătate, cu muchii ascuțite, fierbinți sau incandescente,
 - substanțe umede sau lichide,
 - substanțelor și a gazelor ușor inflamabile sau explozive
 - a cenușii, a funinginelor sau a zgurei și a instalațiilor de încălzire centrală.

Instrucțiuni de siguranță

Acest aspirator corespunde regulamentelor recunoscute ale tehnicii și dispozitivelor de securitate în vigoare.

- Aparatul poate fi folosit de copii începând cu vârste de 8 ani și de persoane cu dizabilități fizice, senzoriale sau mentale sau fără experiență și / sau cunoștințe, dacă acestea sunt supravegheate sau au fost instruite asupra folosirii în siguranță a aparatului și pericolelor care pot rezulta.
- Copiii nu au voie să se joace cu aparatul.
- Curățarea și întreținerea curentă efectuată de utilizator nu sunt permise copiilor fără supraveghere.

- Pungile de plastic și foliile trebuie să nu fie la îndemâna copiilor și trebuie evacuate ca deșeu.

=> Pericol de asfixiere!

Utilizare corespunzătoare

- Dispozitivul de încărcare se va conecta și opera doar conform plăcuței de identificare.
- Nu aspirați niciodată fără filtru. => Aparatul se poate defecta!
- Nu trageți de cablul de alimentare ci doar de ștecăr pt a deconecta aparatul de încărcare de la rețea.
- Nu încălcați aparatul la temperaturi sub 0°C sau peste 40°C.
- Nu conectați și nu deschideți aparatul de încărcare defect ci schimbați-l cu unul nou.
- Aspiratoarele cu acumulatori defecte nu trebuie operate.
- Pentru evitarea accidentelor, reparațiile, schimbările de piese, în măsura în care nu sunt descrise în acest manual la capitolul »Curățare«, se vor efectua doar de către personalul autorizat.
- Aspiratorul și stația de încărcare trebuie protejată de intemperii, umezeală și surse de căldură.
- Aparatele uzate trebuie făcute imediat inutilizabile, iar apoi îndepărtate regulamentar.

Indicații asupra îndepărtării ambalajului și aparatului scos din uz

Informați-vă cu privire la modalitățile de dezafectare curente la distribuitorul dvs sau la administrația locală. Atenție: acest aparat conține acumulatori NiMH. Înainte de dezafectarea aparatului demontați acumulatorii (a se vedea fig. 16) și dezafectați-le ecologic.

Будь-ласка, збережіть цю інструкцію з експлуатації. Якщо пилосос передається стороннім, разом із ним слід передати Інструкцію з експлуатації.

Застосування за призначенням

Цей пилосос призначений лише для експлуатації у домогосподарстві, та не придатний для промислових цілей. Пилосос слід використовувати у спосіб, описаний у цій Інструкції з експлуатації. Виробник не відповідає за можливі пошкодження завдані внаслідок неналежного використання пилососа або його неправильного обслуговування. Ретельно виконайте наведені далі настанови!

Пилосос може використовуватися тільки з:

- фірмовими змінними фільтруючими пакетами
- фірмовими запасними частинами та приладам

Пилосос не призначений для

- чищення людей чи тварин
- збирання
 - мікроорганізмів
 - шкідливих для здоров'я речовин, предметів з гострими краями, гарячих або розжарених часток
 - вологих або мокрих предметів
 - легкозаймистих або вибухонебезпечних матеріалів, зокрема газів
 - попелу з печей або пристроїв центрального опалення

Техніка безпеки

Цей пилосос відповідає встановленим правилам щодо технічних засобів та належним стандартам з техніки безпеки.

- Діти до 8 років, особи з фізичними чи розумовими вадами або особи, які не мають достатнього досвіду та знань, можуть користуватися приладом, лише якщо знаходяться під наглядом або навчені правильному користуванню пилососом та усвідомлюють можливі ризики.
- Дітям заборонено гратися з приладом.
- Дітям забороняється без нагляду проводити очищення або користувацьке обслуговування
- Пластикові пакети та фольгу необхідно зберігати й утилізувати поза досяжністю маленьких дітей.
=> Небезпека задихнутись!

Правильне використання

- Вмикати заряджувальний пристрій слід тільки в електромережу з параметрами, зазначеними в паспортній таблиці.
- Заборонено використовувати без фільтрувального пакета. => Прилад може бути пошкоджений!
- При від'єднанні заряджувального пристрою від мережі ніколи не тяніть за шнур живлення тримайте його тільки за вилку.
- Забороняється заряджати прилад при температурі нижче 0°C або вище 40°C.
- Не використовуйте пошкоджений заряджувальний пристрій та не відкривайте його, замініть його на новий.
- Не використовуйте пошкоджений акумуляторний всмоктувач.
- Для уникнення небезпечних ситуацій, ремонт та заміна запчастин, можуть виконуватись лише сертифікованим технічним персоналом, оскільки такі дії не описуються в «Очищення» в цій інструкції з експлуатації.
- Пилосос та заряджувальна станція потребують захисту від атмосферних впливів, вологи та високої температури.
- Прилад, що відпрацював свій строк експлуатації, приведіть в неробочий стан і передайте для утилізації належним чином.

Вказівки щодо утилізації

За роз'ясненнями, щодо утилізації, звертайтеся до продавця або до місцевої комунальної служби.

Увага: У цьому пилососі використовуються перезаряджувальні NiMH елементи (акумулятори).

Перед утилізацією приладу необхідно видалити розряджені елементи (див. мал. 16) та утилізувати їх окремо, відповідно до вказівок.

- يجب حفظ الأكياس البلاستيكية والرقاقات بعيداً عن متناول الأطفال والتخلص منها.
- = > وإلا فسيكون هناك خطر الاختناق!

الاستخدام الصحيح

- يجب دائماً توصيل جهاز الشحن وتشغيله طبقاً لما هو موضح في لوحة الصنع.
- لا تستخدم المكنسة أبداً للتنظيف دون وجود خراطيش الغلاتر. > وإلا فقد تتعرض المكنسة للضرر!
- لفصل جهاز الشحن عن التيار الكهربائي لا تجذب من كابل الكهرباء، بل اجذب القابس نفسه.
- لا تقم بشحن المكنسة في درجات حرارة أقل من صفر° م أو أعلى من ٤٠° م.
- لا تقم بتوصيل أو فتح جهاز الشحن إذا كان به عطل، ولكن استبدله بجهاز جديد.
- لا تقم بتشغيل الشفاط العامل بالبطاريات إذا كان به تلف.
- لتجنب التعرض للأخطار لا يجوز أن تتم عمليات الإصلاح واستبدال قطع غيار المكنسة - طالما أنها لم تذكر في موضوع «التنظيف» في هذا الدليل - إلا لدى مركز خدمة العملاء المعتمد.
- احرص على حماية المكنسة وجهاز الشحن من تأثيرات الطقس والرطوبة ومصادر السخونة.
- يلزم على الفور تعطيل الأجهزة القديمة وجعلها غير صالحة للاستخدام، وتسليمها بعد ذلك لمستودع التخلص من المخلفات ليتم التخلص منها طبقاً للتعليمات.

إرشادات التخلص من الأجهزة القديمة

- للتعرف على أحدث السبل المتبعة في التخلص من الأجهزة القديمة يرجى الاستعلام لدى التاجر المتخصص في الأجهزة أو لدى إدارة البلدية التي تتبعها.
- تنبيه: تحتوي هذه المكنسة على بطاريات NiMH القابلة لإعادة الشحن. ويجب قبل التخلص من المكنسة خلع البطاريات فارغة الشحنة (انظر الصور 16) والتخلص منها بطريقة لا تضر بالبيئة.

يرجى الاحتفاظ بإرشادات الاستخدام. في حالة إعاقة المكنسة لشخص آخر يرجى تسليمه إرشادات الاستخدام معها.

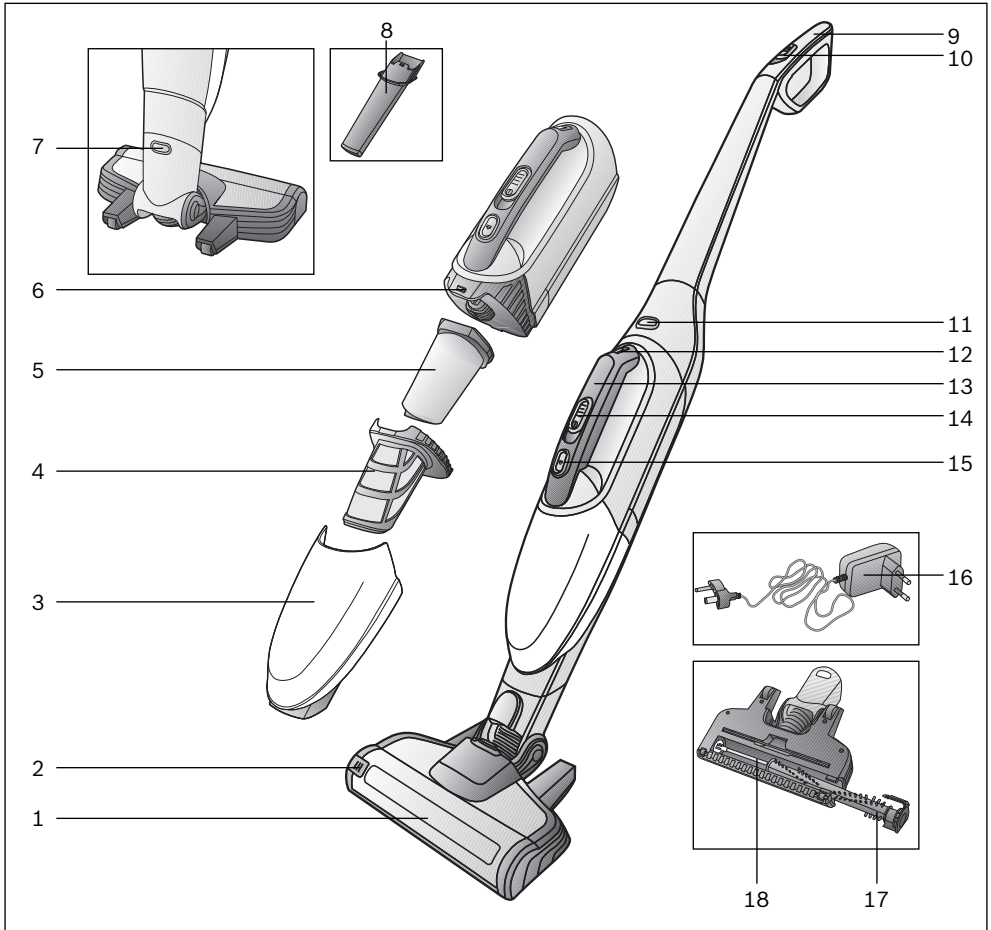
الاستخدام المطابق للتعليمات

- هذه المكنسة مخصصة للاستخدام المنزلي فقط، وليست مخصصة للاستخدام في أغراض تجارية. ويجب دائماً استخدام المكنسة طبقاً للتعليمات المذكورة في هذا الدليل. ويراعى أن الجهة الصانعة غير مسؤولة عن الأضرار التي قد تنتج عن الاستخدام غير المطابق للتعليمات أو الاستعمال الخاطئ، لذلك يرجى الالتزام التام بالإرشادات التالية؛ لا يجوز استعمال المكنسة إلا مع استخدام:
- خراطيش الغلاتر الأصلية
- قطع الغيار الأصلية أو الملحقات التكميلية الأصلية
- المكنسة غير مناسبة للأغراض التالية:
- تنظيف الأشخاص أو الحيوانات
- شطف الأشياء التالية:
- الكائنات الدقيقة
- المواد الضارة بالصحة أو الساخنة أو الملتهبة أو الأجسام حادة الحواف
- المواد الرطبة أو السائلة
- الغازات والمواد سريعة الاشتعال أو القابلة للانفجار
- الرماد أو السخام الناتج من المدافئ الحجرية أو أجهزة التدفئة المركزية.

إرشادات الأمان

هذه المكنسة تفي بالقواعد التقنية المعتمدة وشروط الأمان ذات الصلة.

- الأطفال ابتداءً من سن ٨ سنوات فما فوق والأشخاص ذوي القدرات الجسدية أو الحسية أو العقلية المحدودة أو الذين يعانون من قصور في الخبرة و/أو ضعف في المعرفة يمكنهم استخدام هذه المكنسة إذا تم مراقبتهم أثناء ذلك أو شرح كيفية استخدام المكنسة لهم وتوعيتهم بالأخطار الناتجة عن ذلك.
- لا يجوز للأطفال اللعب بالمكنسة.
- لا يجوز للأطفال تنظيف المكنسة أو إجراء أعمال الصيانة المسموح بها للمستخدم بدون مراقبة.



- | | |
|------------------------------------|---------------------------------------|
| 1 Bodendüse mit Elektrobürste | 11 Entriegelungsknopf Hand-Akkusauger |
| 2 Entriegelungstaste Bürstenwalze | 12 Anzeige Ladebetrieb |
| 3 Schmutzbehälter | 13 Handgriff Hand-Akkusauger |
| 4 Motorschutzfilter | 14 Schiebeschalter Hand-Akkusauger |
| 5 Filterschaum | 15 Entriegelungsknopf Schmutzbehälter |
| 6 Motor-Einheit | 16 Ladekabel |
| 7 Entriegelungsknopf Bodendüse | 17 Bürstenwalze |
| 8 Fugendüse | 18 Führungsstab Bürstenwalze |
| 9 Handgriff Handstaubsauger | |
| 10 Schiebeschalter Handstaubsauger | |

Bitte Bildseiten ausklappen!



Vor dem ersten Gebrauch

Bild 1

Handgriff vorsichtig auf das Hauptgehäuse stecken und verschrauben.

Bild 2

- Handstaubsauger in die Bodendüse stecken und verrasten
- Zum Lösen der Bodendüse Entriegelungsknopf drücken und Handstaubsauger aus der Düse ziehen.

Aufladen

! **Achtung: Vor dem ersten Betrieb müssen die Akkus des Staubsaugers mindestens 16 Stunden geladen werden.**

Bild 3

- Stellen Sie den Staubsauger zum Laden in die Nähe einer Steckdose. Das Gerät kann frei im Raum abgestellt werden. (siehe Bild 6)
- Ladekabel hinten in den Anschluss des Gerätes stecken.
- Stecker des Ladekabels in die Steckdose stecken.
- Während des Ladevorgangs leuchtet die Ladeanzeige rot.
- Ist der Akku vollständig aufgeladen, leuchtet die Ladeanzeige blau.
- Eine Erwärmung des Ladekabels und Handstaubsaugers ist normal und unbedenklich.

Verwendung des Handstaubsaugers

Saugen

Bild 4

Schiebeschalter in Pfeilrichtung betätigen.

Saugkraft regeln

Bild 5

Schieben Sie den Schiebeschalter in die gewünschte Position, um die Saugleistung einzustellen:

- **Position 1** = mittlere Leistungsstellung für einfache Reinigungsaufgaben
=> Das Gerät hat eine längere Laufzeit.
- **Position 2** = hohe Leistungsstellung für schwierigere Reinigungsaufgaben
=> Das Gerät hat eine höhere Leistung bei kürzerer Laufzeit.

Bild 6

Bei kurzen Saugpausen kann das Gerät frei im Raum abgestellt werden. Dazu den Sauger leicht nach vorne in Richtung Düse kippen.

! **Achtung: Zum Abstellen das Gerät unbedingt ausschalten, da die drehende Bürste bei Stillstand des Saugers Schäden am Bodenbelag verursachen könnte.**

Verwendung des Hand-Akkusaugers

Bild 7

Durch Betätigen des Entriegelungsknopfs Hand-Akkusauger entriegeln und aus dem Handstaubsauger entnehmen.

Fugendüse

Zum Absaugen von Fugen und Ecken, etc.

Bild 8

Die Fugendüse, wie dargestellt, in die Saugöffnung des Akkusaugers stecken.

Laden des Hand-Akkusaugers

Bild 9

Zum Laden Hand-Akkusauger in den Handstaubsauger einsetzen und verrasten. Auf korrekten Sitz achten.

Nach der Arbeit

Bild 10

Nach dem Saugen das Gerät ausschalten

Leeren des Staubbehälters

Um ein gutes Saugergebnis zu erzielen, sollte der Staubbehälter nach jedem Saugvorgang geleert werden.

Bild 11

- Entnehmen Sie den Hand-Akkusauger aus dem Handstaubsauger (siehe Bild 7)
- Staubbehälter mit Hilfe der Entriegelungstaste entriegeln und von der Motor-Einheit abziehen.

Bild 12

- Motorschutzfilter und Filterschaum mit Hilfe des Handgriffs aus dem Staubbehälter entnehmen.
- Staubbehälter entleeren.

Reinigung der Filter

Bild 13

- Staubbehälter entriegeln. Motorschutzfilter und Filterschaum aus dem Staubbehälter entnehmen (siehe Bilder 11 und 12)
- Motorschutzfilter und Filterschaum durch Ausklopfen reinigen.
- Bei starker Verschmutzung können die Filter und der Staubbehälter ausgewaschen werden. Staubbehälter im Anschluss mit einem trockenen Tuch ausreiben; Filter vor dem Wiedereinsetzen komplett trocknen lassen.

Bild 14

- a) Motorschutzfilter und Filterschaum in den Staubbehälter einsetzen.
- b) Staubbehälter auf die Motor-Einheit aufsetzen und verrasten.

Bei Bedarf können neue Filter über unseren Kundendienst bezogen werden

Reinigung der Bodendüse

Vor jeder Wartung Staubsauger ausschalten bzw. vom Ladekabel trennen.

Bild 15

- Bürstenwalze über den Entriegelungsknopf entriegeln und seitlich aus der Bodendüse ziehen.
- Aufgewickelte Fäden und Haare mit einer Schere entlang der dafür vorgesehenen Kerbe durchschneiden und entfernen.
- Bürstenwalze seitlich entlang des Führungsstabs in die Bodendüse einschieben und über den Entriegelungsknopf verrasten.

- ! **Achtung: Die Bodendüse darf nur mit montierter Bürstenwalze in Betrieb genommen werden.**

Achtung!

Bodendüsen unterliegen, abhängig von der Beschaffenheit ihres Hartbodens (z.B. raue, rustikale Fliesen) einem gewissen Verschleiß. Deshalb sollten Sie in regelmäßigen Abständen die Laufsohle der Düse überprüfen. Verschlissene, scharfkantige Düsensohlen können Schäden auf empfindlichen Hartböden wie Parkett oder Linoleum verursachen. Der Hersteller haftet nicht für eventuelle Schäden, die durch eine verschlissene Bodendüse verursacht werden.

Austausch des Akkupack

Das Akkupack kann mit einem Handgriff aus dem Gerät entnommen und ausgetauscht werden.

Bild 16

- Akkupack in Pfeilrichtung entriegeln und aus dem Gerät entnehmen.
- Neues Akkupack einsetzen und verriegeln.

Ein neues oder zusätzliches Akkupack kann über unseren Kundendienst unter Angabe des Geräte-Typs bezogen werden.

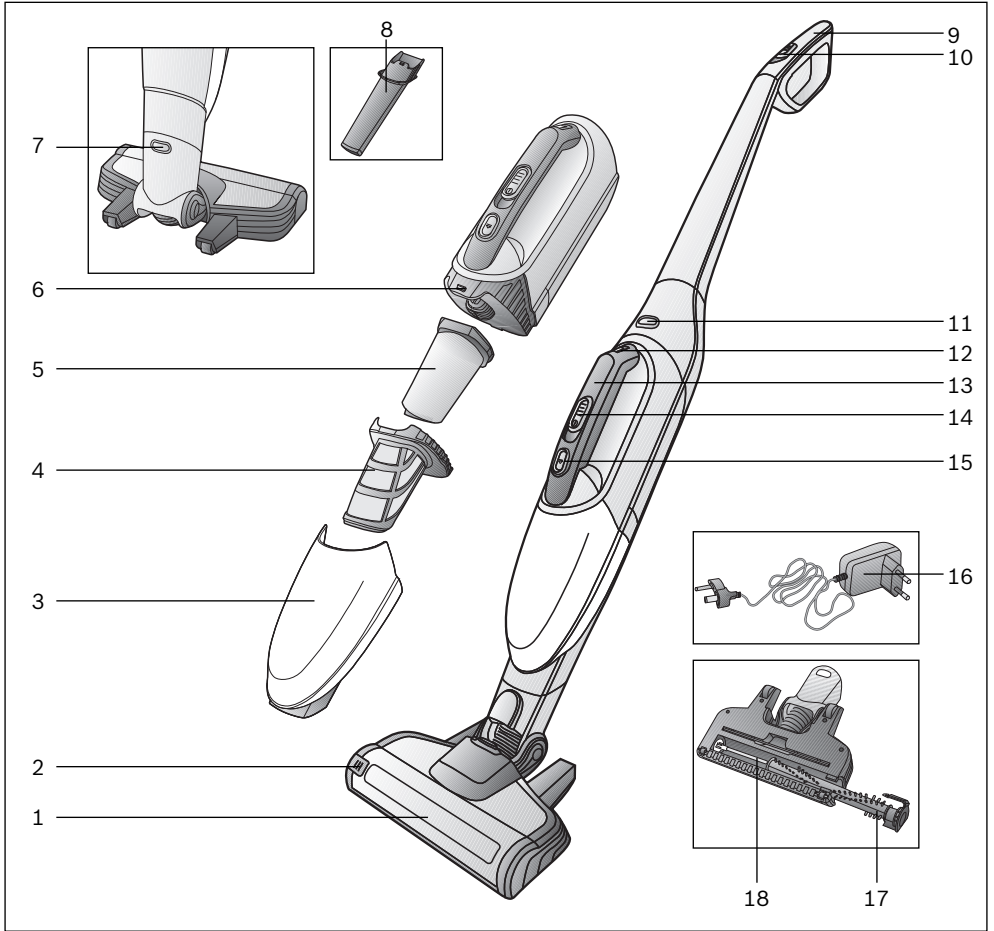
Pflege

Vor Reinigung des Handstaubsaugers bzw. Hand-Akkusaugers müssen diese ausgeschaltet und vom Ladegerät getrennt sein. Sie können mit einem handelsüblichen Kunststoffreiniger gepflegt werden.

- ! **Keine Scheuermittel, Glas- oder Allzweckreiniger verwenden. Sauger niemals in Wasser tauchen**

Entsorgung des Akkupack

Vor der Entsorgung des Gerätes, Akkupack entnehmen und umweltgerecht entsorgen (siehe Bild 16).



- | | |
|--|---|
| 1 Floor tool with electric brush | 11 Cordless vacuum cleaner release button |
| 2 Brush roller release button | 12 Charging indicator |
| 3 Dirt container | 13 Cordless vacuum cleaner handle |
| 4 Motor protection filter | 14 Cordless vacuum sliding switch |
| 5 Foam filter | 15 Dirt container release button |
| 6 Suction unit | 16 Charging cable |
| 7 Floor tool release button | 17 Brush roller |
| 8 Crevice nozzle | 18 Brush roller guide rod |
| 9 Hand-held vacuum cleaner handle | |
| 10 Hand-held vacuum cleaner sliding switch | |

Fold out the picture pages!



Before using for the first time

Fig. 1

Carefully place the handle onto the main housing and screw it into place.

Fig. 2

- Plug the hand-held vacuum cleaner into the floor tool and lock it into place.
- To release the floor tool, press the release button and pull the hand-held vacuum cleaner out of the tool.

Charging

⚠ **Caution:** Before using the vacuum cleaner for the first time, the batteries must be charged for at least 16 hours.

Fig. 3

- To charge the vacuum cleaner, place it close to a socket. The appliance can be left standing anywhere in the room. (see Fig. 6)
- Plug the charging cable into the connection at the rear of the appliance.
- Plug the charging cable plug into the socket.
- The charging indicator lights up red during the charging process.
- Once the battery is fully charged, the charging indicator lights up blue.
- It is normal for the charging cable and hand-held vacuum cleaner to become hot and this is not a cause for concern.

Using the hand-held vacuum cleaner

Vacuuming

Fig. 4

Actuate the sliding switch in the direction of the arrow.

Controlling the suction level

Fig. 5

Slide the sliding switch into the required position in order to set the suction power:

- **Position 1** = medium power setting for simple cleaning tasks
=> The appliance has a longer run time.
- **Position 2** = high power setting for difficult cleaning tasks
=> The appliance has more power for a shorter run time.

Fig. 6

During short pauses in vacuuming, the appliance can be left standing anywhere in the room. To do this, tilt the vacuum cleaner forwards slightly in the direction of the nozzle.

⚠ **Caution:** When the appliance is left standing, it must be switched off because, if the brush is turning while the appliance is standing still, it could cause damage to the floor covering.

Using the hand-held cordless vacuum cleaner

Fig. 7

Unlock the hand-held cordless vacuum cleaner by pressing the release button and remove it from the hand-held vacuum cleaner.

Crevice nozzle

For vacuuming crevices and corners, etc.

Fig. 8

Insert the crevice nozzle into the air intake opening of the hand-held cordless vacuum cleaner, as illustrated.

Charging the hand-held cordless vacuum cleaner

Fig. 9

To charge the hand-held cordless vacuum cleaner, insert it into the hand-held vacuum cleaner and lock into place. Make sure that it is seated correctly.

After using the appliance

Fig. 10

Switch off the appliance after vacuuming.

Emptying the dust container

In order to achieve the best possible vacuuming results, the dust container should be emptied after every use.

Fig. 11

- Remove the hand-held cordless vacuum cleaner from the hand-held vacuum cleaner (see fig. 7)
- Using the release button, unlock the dust container and remove it from the motor unit.

Fig. 12

- Use the handle to remove the motor protection filter and foam filter from the dust container.
- Empty the dust container.

Cleaning the filter

Fig. 13

- Unlock the dust container. Remove the motor protection filter and foam filter from the dust container (see fig. 11 and 12)
- Clean the motor protection filter and foam filter by tapping out the dirt.
- If there are heavy deposits of dirt, the filter and dust container can be washed out.
Then wipe out the dust container with a dry cloth; allow the filter to dry completely before re-inserting it.

Fig. 14

- a) Insert the motor protection filter and foam filter into the dust container.
- a) Fit the dust container onto the motor unit and lock it into place.

New filters can be obtained from our after-sales service, if required.

Cleaning the floor tool

Before carrying out any maintenance, switch off the vacuum cleaner and disconnect it from the charging cable.

Fig. 15

- Release the brush roller using the release button and pull it sideways out of the floor tool.
- Using the groove provided, cut through threads and hairs wound round the rollers with scissors and then remove them.
- Push the brush roller in sideways along the guide rod in the floor tool and lock in place using the release button.

! **Caution: The floor tool must only be put into operation with the brush roller fitted.**

Caution!

Floor tools are subject to a certain amount of wear, depending on the type of hard floors you have (e.g. rough, rustic tiles). Therefore, you must check the underside of the floor tool at regular intervals. Worn undersides of floor tools may have sharp edges that can damage sensitive hard floors, such as parquet or linoleum. The manufacturer does not accept any responsibility for damage caused by worn floor tools.

Replacing the battery pack

The battery pack can be removed from the appliance using the handle and replaced.

Fig. 16

- Release the battery pack in the direction of the arrow and remove it from the appliance.
- Insert the new battery pack and lock it in place.

A new or additional battery pack can be obtained from our after-sales service by stating the appliance type.

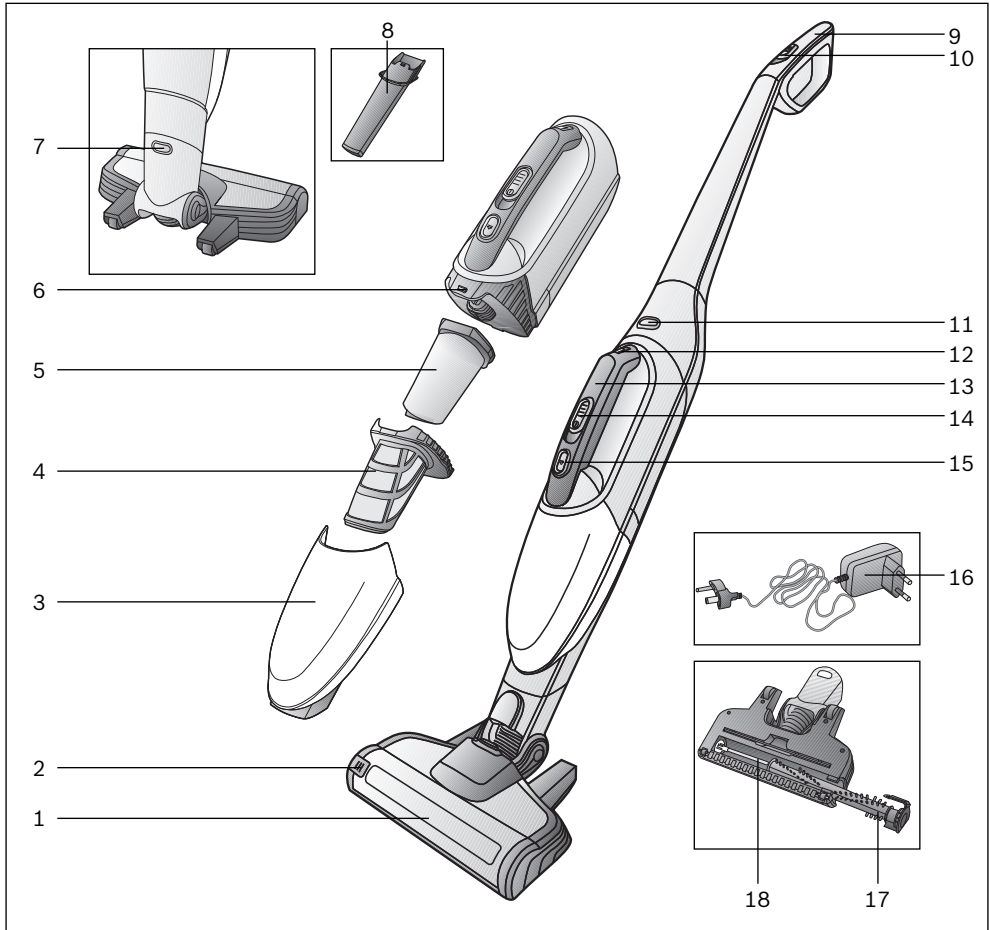
Care

Before cleaning the cordless vacuum cleaner or hand-held vacuum cleaner, they must be switched off and disconnected from the charging cable. They can be cleaned using a standard commercially-available plastic cleaner.

! **Do not use a scourer, glass-cleaning agent or multi-purpose cleaning products. Never immerse the vacuum cleaner in water.**

Disposing of the battery pack

Before disposing of the appliance, remove the battery pack and dispose of it in an environmentally friendly way. (see fig. 16)



- | | |
|---|--|
| 1 Brosse pour sols avec électrobrosse | 11 Bouton de déverrouillage de l'aspirateur à accus |
| 2 Bouton de déverrouillage de la brosse rotative | 12 Témoin de charge |
| 3 Collecteur de saletés | 13 Poignée de l'aspirateur à accus |
| 4 Filtre de protection du moteur | 14 Commutateur à curseur de l'aspirateur à accus |
| 5 Filtre mousse | 16 Bouton de déverrouillage du collecteur de saletés |
| 6 Unité d'aspiration | 16 Cordon de charge |
| 7 Bouton de déverrouillage de la brosse pour sols | 17 Brosse rotative |
| 8 Suceur long | 18 Tige de guidage de la brosse rotative |
| 9 Poignée de l'aspirateur balai | |
| 10 Commutateur à curseur de l'aspirateur balai | |

Avant la première utilisation!



Avant la première utilisation

Fig. 1

Fixer la poignée délicatement sur le boîtier principal et la visser.

Fig. 2

- Fixer l'aspirateur balai dans la brosse pour sols et l'encliqueter.
- Pour désenclencher la brosse pour sols, appuyer sur le bouton de déverrouillage et retirer l'aspirateur balai de la brosse.

Chargement

- ! Les accus de l'aspirateur doivent être chargés au moins 16 heures avant la première utilisation.

Fig. 3

- Pour charger l'aspirateur, posez-le à proximité d'une prise. L'appareil peut être posé librement dans la pièce. (voir fig. 6)
- Connecter le cordon de charge dans la prise à l'arrière de l'appareil.
- Connecter la fiche du cordon de charge dans la prise secteur.
- Le témoin de charge est allumé en rouge pendant le chargement.
- Lorsque l'accu est complètement chargé, le témoin de charge est allumé en bleu.
- Un chauffage du cordon de charge et de l'aspirateur balai est normal et sans risque.

Utilisation de l'aspirateur balai

Aspiration

Fig. 4

Actionner le commutateur à curseur dans le sens de la flèche.

Réglage de la puissance d'aspiration

Fig. 5

Poussez le commutateur à curseur dans la position désirée, pour régler la puissance d'aspiration :

- **Position 1** = position de puissance moyenne pour les travaux de nettoyage simples
=> L'appareil a une plus grande autonomie de fonctionnement
- **Position 2** = position de puissance élevée pour les travaux de nettoyage plus difficiles
=> L'appareil est plus puissant mais son autonomie de fonctionnement est plus faible.

Fig. 6

Pour des courtes pauses d'aspiration, l'appareil peut être posé librement dans la pièce. Pour cela, basculer l'aspirateur légèrement vers l'avant en direction de la brosse.

! Attention : Pour garer l'appareil, l'éteindre

- impérativement du fait que la brosse rotative risque d'endommager le revêtement de sol lors de l'immobilisation de l'aspirateur.

Utilisation de l'aspirateur à accus portatif

Fig. 7

Déverrouiller l'aspirateur à accus portatif en actionnant le bouton de déverrouillage et l'extraire de l'aspirateur balai.

Suceur long

Pour aspirer dans les joints et les coins etc.

Fig. 8

Introduire le suceur long dans le trou d'aspiration de l'aspirateur à accus portatif, comme illustré.

Recharge de l'aspirateur à accus portatif

Fig. 9

Pour recharger l'aspirateur à accus portatif, le remettre dans l'aspirateur balai et le verrouiller. S'assurer qu'il est correctement en place.

Une fois l'aspiration terminée

Fig. 10

Eteindre l'appareil après le nettoyage.

Vidage du bac à poussières

Afin d'obtenir un résultat de nettoyage optimal, il est recommandé de vider le bac à poussières après chaque utilisation.

Fig. 11

- Retirer l'aspirateur à accus portatif de l'aspirateur balai (voir fig. 7)
- Déverrouiller le bac à poussières à l'aide du bouton de déverrouillage et le retirer le bac du bloc-moteur.

Fig. 12

- Extraire le filtre de protection du moteur et le filtre mousse du bac à poussières en se servant de la poignée.
- Vider le bac à poussières.

Nettoyage des filtres

Fig. 13

- Déverrouiller le bac à poussières. Extraire le filtre de protection du moteur et le filtre mousse du bac à poussières (voir fig. 11 et 12)
- Nettoyer le filtre de protection du moteur et le filtre mousse en tapotant dessus.
- Les filtres et le bac à poussières peuvent être lavés s'ils sont très encrassés.
Ensuite, frotter l'intérieur du bac à poussières avec un chiffon sec ; laisser complètement sécher les filtres avant de les remettre en place.

Fig. 14

- a) Mettre en place le filtre de protection du moteur et le filtre mousse dans le bac à poussières.
- b) Poser le bac à poussières sur le bloc-moteur et le verrouiller.

Nettoyage de la brosse pour sols

Avant chaque entretien, éteindre l'aspirateur et le débrancher ou bien le séparer du cordon de charge

Fig. 15

- Déverrouiller la brosse rotative en appuyant sur le bouton de déverrouillage et la retirer latéralement de la brosse pour sols.
- Couper les fils et cheveux enroulés avec des ciseaux le long de l'encoche prévue à cet effet et les enlever.
- Introduire la brosse rotative latéralement dans la brosse pour sols, le long de la tige de guidage, et la verrouiller au moyen du bouton de déverrouillage.

- ! **Attention : La brosse pour sols doit uniquement être utilisée avec la brosse rotative en place.**

Attention !

Les brosses pour sols sont soumises à une certaine usure en fonction de la nature de votre sol dur (p.ex. carrelages rustiques, rugueux). C'est pourquoi, vous devez vérifier régulièrement la semelle de la brosse. Des semelles de brosse usées, à arêtes coupantes, peuvent occasionner des dommages sur des sols durs fragiles tels que parquets ou linoléum. Le fabricant décline toute responsabilité pour d'éventuels dommages résultant d'une brosse pour sols usée.

Remplacement du pack d'accus

Le pack d'accus peut être remplacé et retiré de l'appareil en un tour de main.

Fig. 16

- Déverrouiller le pack d'accus dans le sens de la flèche et l'extraire de l'appareil.
- Introduire un pack d'accus neuf et le verrouiller.

Il est possible d'acheter un pack d'accus neuf ou supplémentaire auprès de notre service après-vente en indiquant le type de l'appareil.

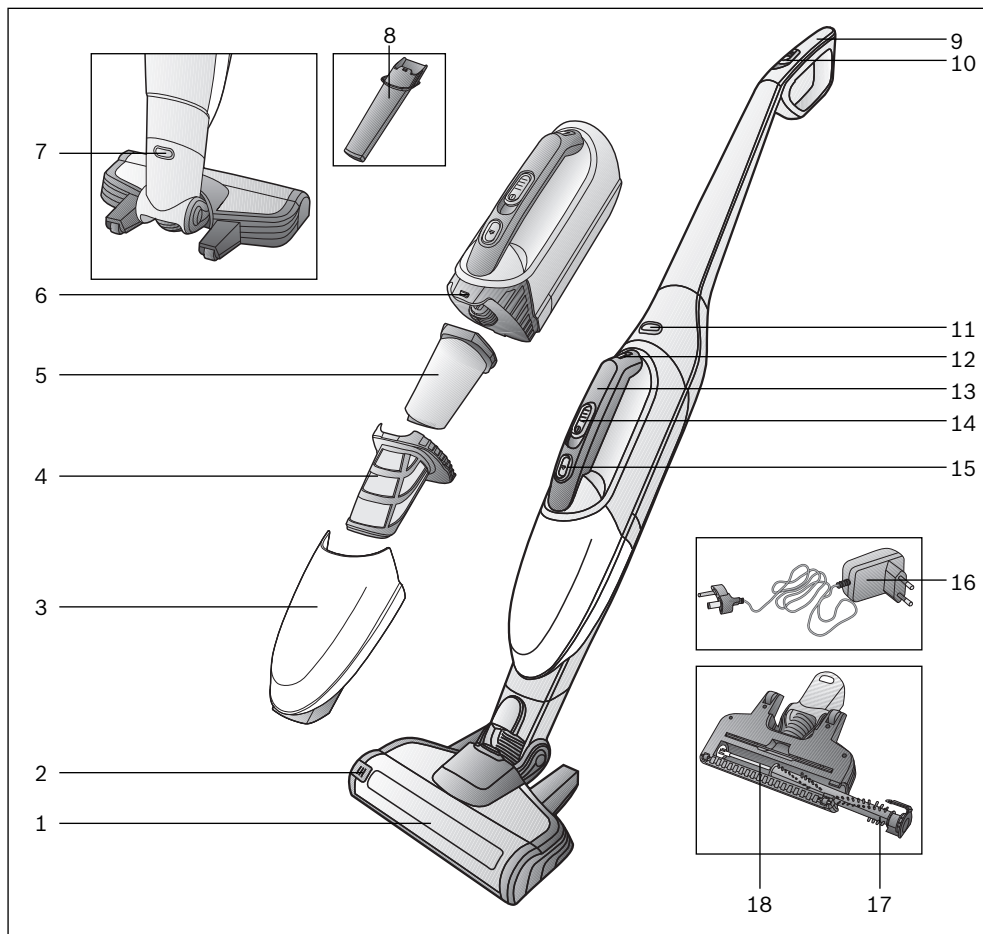
Entretien

Avant le nettoyage de l'aspirateur à accus ou de l'aspirateur balai, ils doivent être éteints et séparés de l'appareil de charge. Ils peuvent être entretenus avec un produit de nettoyage pour plastique usuel du commerce.

- ! **Ne pas utiliser un produit récurant, un nettoyant pour vitres ni de nettoyants universels. Ne jamais plonger l'aspirateur dans l'eau.**

Élimination du pack d'accus

Avant de mettre l'appareil au rebut, retirer le pack d'accus et l'éliminer en respectant l'environnement. (voir fig. 16)



- | | |
|--|--|
| 1 Spazzola per pavimenti con spazzola elettrica | 11 Pulsante di sblocco dell'aspirapolvere a batteria |
| 2 Pulsante di sblocco del rullo della spazzola | 12 Indicatore della funzione di caricamento |
| 3 Contenitore dello sporco | 13 Impugnatura dell'aspirapolvere a batteria |
| 4 Filtro protezione motore | 14 Interruttore a cursore aspirapolvere a batteria |
| 5 Materiale espanso | 15 Pulsante di sblocco del contenitore dello sporco |
| 6 Unità di aspirazione | 16 Cavo di carica |
| 7 Pulsante di sblocco della spazzola per pavimenti | 17 Rullo della spazzola |
| 8 Bocchetta per fessure | 18 Asta per inserimento del rullo della spazzola |
| 9 Impugnatura dell'aspirapolvere a mano | |
| 10 Interruttore a cursore aspirapolvere a mano | |

Aprire le pagine illustrate.



Prima del primo utilizzo

Figura 1

Collegare e avvitare con cautela l'impugnatura al corpo principale.

Figura 2

- Infilare l'aspirapolvere a mano sulla spazzola per pavimenti e farlo innestare in posizione.
- Per sganciare la spazzola, premere il pulsante di sblocco ed estrarre l'aspirapolvere a mano dalla spazzola per pavimenti.

Carica

⚠ **Attenzione: prima del primo utilizzo, caricare le batterie dell'aspirapolvere per almeno 16 ore.**

Figura 3

- Per il processo di carica, posizionare l'aspirapolvere vicino a una presa di corrente. Si può posizionare l'apparecchio nel locale senza appoggiarlo. (vedere figura 6)
- Infilare il cavo di carica posteriormente nell'attacco dell'apparecchio.
- Inserire la spina del cavo di carica nella presa.
- Durante il processo di carica l'indicatore di carica si accende a luce rossa.
- Quando la batteria è completamente carica, l'indicatore di carica si accende a luce blu.
- Il riscaldamento del caricabatteria e dell'aspirapolvere a mano è un fenomeno normale ed non comporta problemi.

Utilizzo dell'aspirapolvere a mano

Aspirazione

Figura 4

Azionare l'interruttore a cursore nel senso indicato dalla freccia.

Regolazione della potenza di aspirazione

Figura 5

Portare l'interruttore a cursore nella posizione desiderata per impostare la potenza di aspirazione:

- **Posizione 1** = potenza assorbita media per lavori di pulizia leggeri
=> L'apparecchio ha un'autonomia più lunga.
- **Posizione 2** = potenza assorbita elevata per lavori di pulizia più complessi
=> L'apparecchio ha una potenza maggiore ma meno autonomia.

Figura 6

In caso di brevi pause durante l'aspirazione, si può posizionare l'apparecchio nel locale senza appoggiarlo. A tale scopo spingerlo leggermente in avanti in direzione della spazzola.

⚠ **Attenzione: quando si posiziona l'apparecchio in questo modo è indispensabile spegnerlo, perché ad apparecchio fermo la spazzola rotante potrebbe causare danni al rivestimento del pavimento.**

Utilizzo dell'aspirapolvere a mano a batteria

Figura 7

Sbloccare l'aspirapolvere a mano a batteria azionando il tasto di sblocco ed estrarlo dalla scopa elettrica.

Bocchetta per giunti

Per la pulizia di giunti, angoli e così via.

Figura 8

Inserire la bocchetta per giunti nel foro di aspirazione dell'aspirapolvere a mano a batteria come illustrato.

Carica dell'aspirapolvere a mano a batteriario

Figura 9

Per caricarlo, montare l'aspirapolvere a mano a batteria nella scopa elettrica e farlo innestare in posizione. Verificare che sia in posizione corretta.

Dopo il lavoro

Figura 10

Dopo l'aspirazione disattivare l'apparecchio.

Svuotamento del contenitore raccogli-polvere

Per raggiungere un buon risultato di aspirazione, il contenitore raccogli-polvere dovrebbe essere svuotato dopo ogni utilizzo.

Figura 11

- Estrarre l'aspirapolvere a mano a batteria dalla scopa elettrica (vedere figura 7)
- Sbloccare il contenitore raccogli-polvere mediante il tasto di sblocco e sfilarlo dal gruppo motore.

Figura 12

- Rimuovere il filtro di protezione del motore e il materiale espanso con l'ausilio dell'impugnatura dal contenitore raccogli-polvere.
- Svuotare il contenitore raccogli-polvere.

Pulizia del filtro

Figura 13

- Sbloccare il contenitore raccogli-polvere. Rimuovere il filtro di protezione del motore e il materiale espanso dal contenitore raccogli-polvere (vedere figura 11 e 12)
- Pulire il filtro di protezione del motore e il materiale espanso battendoli leggermente.
- In caso di sporco ostinato è possibile lavare i filtri e il contenitore raccogli-polvere. Quindi asciugare il contenitore raccogli-polvere con un panno asciutto e far asciugare completamente i filtri prima di reinserirli.

Figura 14

- a) Inserire il filtro di protezione del motore e il materiale espanso nel contenitore raccogli-polvere.
- b) Montare il contenitore raccogli-polvere sul gruppo motore e farlo innestare in posizione.

In caso di necessità, possono essere richiesti filtri nuovi al nostro servizio di assistenza tecnica.

Pulizia della spazzola per pavimenti

Prima di ogni intervento di manutenzione spegnere l'aspirapolvere o staccarlo dal cavo di carica.

Figura 15

- Sbloccare il rullo della spazzola mediante il pulsante di sblocco e tirare lateralmente la spazzola per pavimenti.
- Tagliare con le forbici e rimuovere i fili e i capelli rimasti attorcigliati lungo l'apposita scanalatura.
- Inserire il rullo della spazzola lateralmente e lungo l'asta per l'inserimento nella spazzola per pavimenti e innestare mediante il pulsante di sblocco.

Attenzione: la spazzola per pavimenti deve essere azionata esclusivamente con il rullo della spazzola montato.

Attenzione!

Le spazzole per pavimenti sono soggette a diversi livelli di usura, a seconda delle caratteristiche del pavimento (ad es. piastrelle ruvide, rustiche). Perciò è necessario controllare regolarmente la soletta della spazzola. Solette usurate o con spigoli vivi possono danneggiare i pavimenti più delicati, come il parquet e il linoleum. Il produttore non è responsabile di eventuali danni causati da spazzole usurate.

Sostituzione del gruppo delle batterie

Il gruppo delle batterie può essere estratto dall'apparecchio dall'impugnatura e sostituito.

Figura 16

- Sbloccare il gruppo delle batterie nel senso indicato dalla freccia ed estrarlo dall'apparecchio.
- Inserire un nuovo gruppo delle batterie e innestarlo in posizione.

È possibile richiedere un gruppo delle batterie nuovo o supplementare mediante il nostro servizio di assistenza clienti, indicando il tipo di apparecchio.

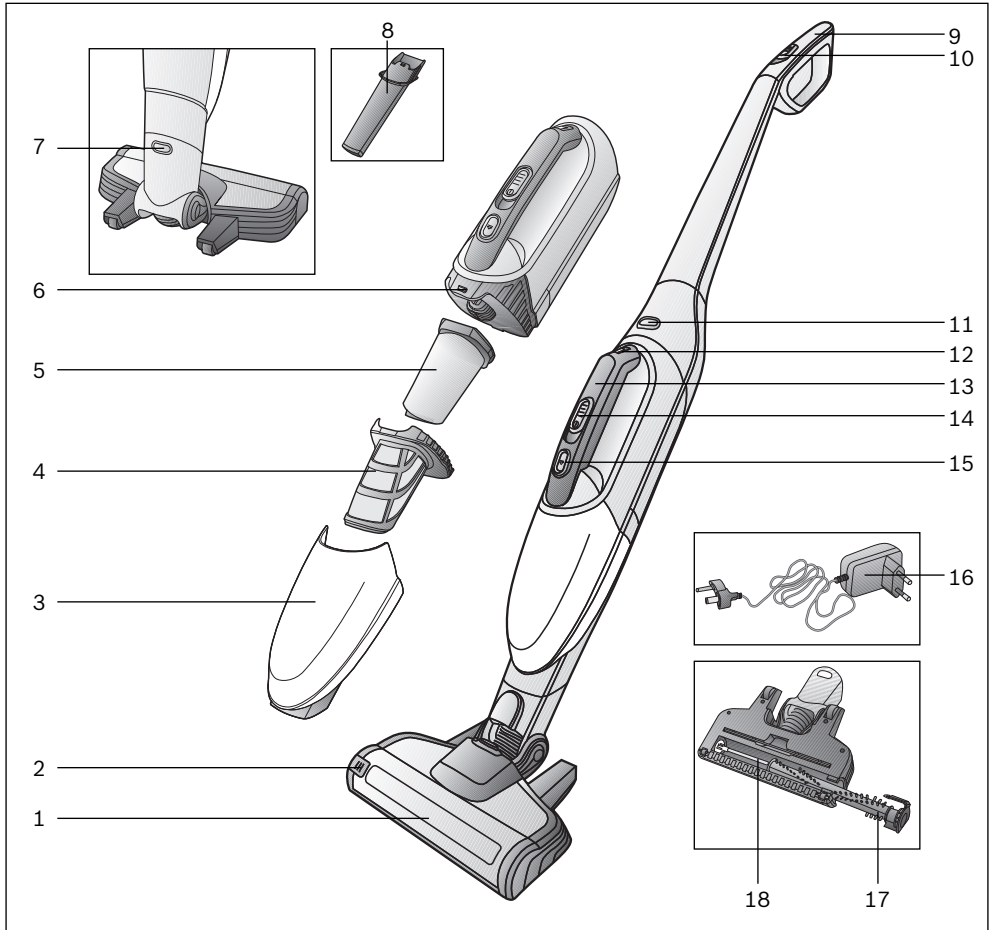
Cura

Prima di pulire l'aspirapolvere a batteria o l'aspirapolvere a mano, questi devono essere spenti e non collegati al caricabatteria. Possono essere puliti con un detergente per materie plastiche normalmente in commercio.

Non utilizzare strumenti abrasivi né detergenti universali o per vetro. Non immergere mai l'apparecchio nell'acqua.

Smaltimento del gruppo delle batterie

Prima di smaltire l'apparecchio, è necessario estrarre il gruppo delle batterie e smaltirlo conformemente alle norme vigenti in materia di tutela ambientale. (vedere figura 16)



- | | | | |
|---|---------------------------------------|----|------------------------------------|
| 1 | Vloermondstuk met elektrische borstel | 10 | Schuifregelaar handstofzuiger |
| 2 | Ontgrendelingsknop borstelrol | 11 | Ontgrendelingsknop accu zuiger |
| 3 | Vuilcontainer | 12 | Indicatie Laden |
| 4 | Motorbeveiligingsfilter | 13 | Handgreep accu zuiger |
| 5 | Filterschuim | 14 | Schuifregelaar accu zuiger |
| 6 | Zuigenheid | 15 | Ontgrendelingsknop schuifcontainer |
| 7 | Ontgrendelingsknop vloermondstuk | 16 | Aansluitnoer |
| 8 | Kierenmondstuk | 17 | Borstelrol |
| 9 | Handgreep handstofzuiger | 18 | Geleidingsstang borstelrol |

Gelieve de pagina's met afbeeldingen uit te klappen!



Voor het eerste gebruik

Afb. 1

Handgreep voorzichtig op de hoofdbehuizing steken en vastschroeven.

Afb. 2

- Handstofzuiger in het vloermondstuk steken en vergrendelen.
- U verwijdert het vloermondstuk door op de ontgrendelingsknop te drukken en de handstofzuiger uit het mondstuk te trekken.

Opladen

! **Let op: Voor het eerste gebruik moeten de accu's van de stofzuiger minstens 16 uur worden opgeladen.**

Afb. 3

- Om de stofzuiger op te laden plaatst u hem dichtbij een stopcontact. Het apparaat kan vrij in de ruimte worden geplaatst. (zie afbeelding 6)
- Aansluitsnoer achter in de aansluiting van het apparaat steken.
- Stekker van het aansluitsnoer in het stopcontact steken.
- Tijdens het laden is de laadindicatie verlicht.
- Is de accu volledig opgeladen, dan is de laadindicatie blauw verlicht.
- Het is mogelijk dat het aansluitsnoer en de handstofzuiger warm worden. Dit is normaal en niet bezwaarlijk.

Gebruik van de handstofzuiger

Zuigen

Afb. 4

Schuifregelaar in de richting van de pijl schuiven.

Zuigkracht regelen

Afb. 5

Om het zuigvermogen in te stellen schuift u de schuifregelaar in de gewenste stand:

- **Positie 1** = middelste stand voor eenvoudige schoonmaakwerkzaamheden
=> Het apparaat heeft een langere looptijd.

- **Positie 2** = hoogste stand voor moeilijkere schoonmaakwerkzaamheden

=> Het apparaat heeft een hoger vermogen bij een kortere looptijd.

Afb. 6

Bij korte zuigpauzes kan het apparaat vrij in de ruimte worden geplaatst. Hiervoor de zuiger licht naar voren kantelen in de richting van het mondstuk.

- ! **Let op: Schakel het apparaat beslist uit wanneer u het neerzet, anders kan de draaiende borstel leiden tot schade aan de vloerbedekking.**

Gebruik van de hand-accuzuiger

Afb. 7

De hand-accuzuiger m.b.v. de ontgrendelingsknop ontgrendelen en uit de handstofzuiger nemen.

Kierenmondstuk

Voor het schoonzuigen van kieren en hoeken etc.

Afb. 8

Het mondstuk voor kieren, zoals te zien is in de afbeelding, in de zuigopening van de hand-accuzuiger steken.

De hand-accuzuiger laden

Afb. 9

Om de hand-accuzuiger te laden dient u hem in de handstofzuiger te plaatsen en te vergrendelen. Let erop dat hij goed bevestigd is.

Na gebruik

Afb. 10

Het apparaat na gebruik uitschakelen.

Het stofreservoir leegmaken

Voor een goed resultaat moet de stofzuiger na gebruik altijd worden leeggemaakt.

Afb. 11

- Neem de hand-accu zuiger uit de handstofzuiger (zie Afb. 7)
- Het stofreservoir m.b.v. de ontgrendelingsstoets ontgrendelen en van de motoreenheid trekken.

Afb. 12

- Motorbeveiligingsfilter en filterschuim m.b.v. de handgreep uit het stofreservoir nemen.
- Stofreservoir leegmaken.

Reiniging van de filters

Afb. 13

- Stofreservoir ontgrendelen. Motorbeveiligingsfilter en filterschuim uit het stofreservoir nemen (zie Afb. 11 en 12)
- Motorbeveiligingsfilter en filterschuim reinigen door ze uit te kloppen.
- Bij sterke verontreiniging kunnen de filters en het stofreservoir uitgewassen worden. Stofreservoir vervolgens met een droge doek schoonwrijven; filters volledig laten drogen voordat ze weer worden teruggeplaatst.

Afb. 14

- Motorbeveiligingsfilter en filterschuim in het stofreservoir plaatsen.
- Stofreservoir op de zuigenheid plaatsen en laten vergrendelen.

Nieuwe filters zijn desgewenst verkrijgbaar bij onze klantenservice.

Het vloermondstuk schoonmaken

Alvorens onderhoud te plegen dient u de stofzuiger altijd uit te schakelen of van de stroom af te sluiten..

Afb. 15

- Borstelrol met behulp van de ontgrendelingsknop ontgrendelen en zijwaarts uit het vloermondstuk trekken.
- Opgewikkelde draden en haren met een schaar langs de hiervoor bestemde keep doorknippen en verwijderen.
- Borstelrol zijwaarts langs de geleidingsstang in het vloermondstuk schuiven en met behulp van de ontgrendelingsknop vergrendelen.

- ! **Let op: Het vloermondstuk mag alleen in gebruik worden genomen wanneer de borstelrol is vastgezet.**

Let op!

Mondstukken zijn, afhankelijk van het type harde vloer (bijv. ruwe vloeren of rustieke plavuizen) onderhevig aan enige slijtage. Daarom dient u de onderkant van het mondstuk regelmatig te controleren. Wanneer de onderkant van het mondstuk versleten is of scherpe randen heeft, kan dit schade veroorzaken aan gevoelige harde vloeren, zoals parket of linoleum. De fabrikant is niet aansprakelijk voor eventuele schade als gevolg van een versleten mondstuk.

Vervanging van het accupack

Het accupack kan met één handgreep uit het apparaat worden genomen en worden vervangen.

Afb. 16

- Accupack in de richting van de pijl ontgrendelen en uit het apparaat nemen.
- Nieuw accupack inbrengen en vergrendelen.

Een nieuw of extra accupack kan via onze klantenservice worden verkregen, met vermelding van het apparaattype.

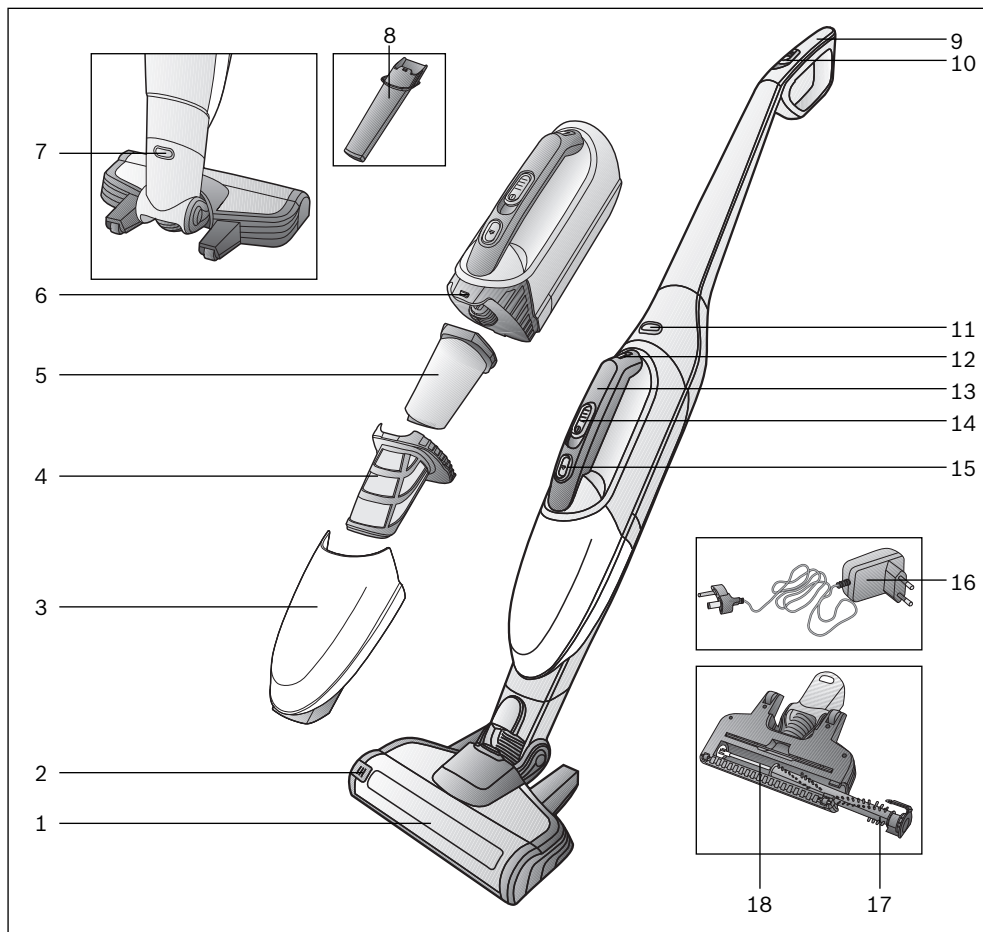
Onderhoud

Alvorens de accu zuiger of de handstofzuiger schoon te maken dienen deze uitgeschakeld en losgekoppeld te zijn van de acculader. Ze kunnen worden onderhouden met een in de handel gebruikelijk schoonmaakmiddel voor kunststof.

- ! **Geen schuurmiddelen, glas- of allesreiniger gebruiken. De zuiger nooit onderdompelen in water.**

Het accupack afvoeren

Alvorens het apparaat af te voeren het accupack verwijderen en milieuvriendelijk afvoeren. (zie Afb. 16)



- 1 Gulvmundstykke med elektro-børste
- 2 Frigørelsesknop for børstevalse
- 3 Støveholder
- 4 Motorbeskyttelsesfilter
- 5 Filterskum
- 6 Støvsugerenhed
- 7 Frigørelsesknop for gulvmundstykke
- 8 Fugemundstykke
- 9 Håndgreb, håndstøvsuger

- 10 Skydeafbryder, håndstøvsuger
- 11 Frigørelsesknop for akku-støvsuger
- 12 Indikator for opladning
- 13 Håndgreb, akku-støvsuger
- 14 Skydeafbryder, akku-sauger
- 15 Frigørelsesknop for støveholder
- 16 Ladekabel
- 17 Børstevalse
- 18 Styretap for børstevalse

Fold siderne med figurerne ud!



Inden første ibrugtagning

Figur 1

Sæt forsigtigt håndgrebet på støvsugerens hovedkabinnet, og skru det fast.

Figur 2

- Stik håndstøvsugeren ind i gulvmundstykket, og lad den gå i indgreb.
- Tryk på frigørelsesknappen for at løsne gulvmundstykket, og træk håndstøvsugeren ud af mundstykket.

Opladning

! **Bemærk!** Inden støvsugeren bruges første gang, skal støvsugerens akku'er oplades i mindst 16 timer.

Figur 3

- Placer støvsugeren i nærheden af en stikkontakt til opladning. Støvsugeren kan placeres frit stående. (se figur 6)
- Stik ladekablet ind i tilslutningsstikket bag på apparatet.
- Stik ladekablets netstik ind i en stikkontakt.
- Ladeindikatoren lyser rødt under opladningen.
- Når akku'en er helt ladet op, lyser ladeindikatoren blåt.
- Det er normalt og indebærer ingen fare, at både ladekablet og håndstøvsugeren bliver varme under opladningen.

Anvendelse af håndstøvsugeren

Støvsugning

Figur 4

Tryk skydeafbryderen i pilens retning.

Regulering af sugestyrke

Figur 5

Sugestyrken indstilles ved at placere skydeafbryderen på den ønskede position:

- **Position 1** = mellemstyrke effekt til lettere rengøringsopgaver
=> apparatet har en længere driftstid.

- **Position 2** = høj effekt til krævende rengøringsopgaver
=> apparatet arbejder med højere effekt og kortere driftstid.

Figur 6

Ved kortere pauser i støvsugningen kan støvsugeren placeres frit stående. Vip støvsugeren lidt fremad i retning af mundstykket.

! **Bemærk:** Støvsugeren skal altid slukkes, når den står stille, fordi de drejende børster eventuelt kan beskadige gulvbelægningen.

Anvendelse af hånd-akkustøvsugeren

Figur 7

Frigør hånd-akkustøvsugeren ved at trykke på frigørelsesknappen, og tag den ud af håndstøvsugeren.

Fugemundstykke

Til støvsugning af fuger, hjørner etc.

Figur 8

Stik fugemundstykket ind i hånd-akkustøvsugerens sugeåbning, som vist.

Opladning af hånd-akkustøvsugeren

Figur 9

Sæt hånd-akkustøvsugeren ind i håndstøvsugeren, og lad den gå i indgreb. Sørg for at placere den korrekt.

Efter støvsugning

Figur 10

Sluk for støvsugeren efter brugen.

Tømning af støvbeholder

For at opnå en optimal støvsugning bør støvbeholderen tømmes efter hver støvsugning.

Rensning af filtre

Figur 11

- Tag hånd-akkustøvsugeren ud af håndstøvsugeren (se figur 7)
- Frigør støvbeholderen ved hjælp af frigørelsesknappen, og træk den af motor-enheden.

Figur 12

- Tag motorbeskyttelsesfiltret og filterskummet ud af støvbeholderen ved hjælp af håndgrebet.
- Tøm støvbeholderen.

Rensning af filtre

Figur 13

- Frigør støvbeholderen. Tag motorbeskyttelsesfiltret og filterskummet ud af støvbeholderen (se figur 11 og 12).
- Rengør motorbeskyttelsesfiltret og filterskummet ved at banke dem rene.
- Ved kraftig tilsmudsning kan filtre og støvbeholder vaskes.
Tør derefter støvbeholderen med en tør klud, og lad filtrene tørre helt, inden de sættes på plads igen.

Figur 14

- Sæt motorbeskyttelsesfilter og filterskum på plads i støvbeholderen.
- Sæt støvbeholderen på motor-enheden, og lad den gå i indgreb.

Der kan om ønsket bestilles nye filtre hos vores kundeservice.

Rengøring af gulvmundstykke

Sluk altid for støvsugeren hhv. træk ladekablet ud, inden den vedligeholdes.

Figur 15

- Frigør børstevalsen ved at trykke på frigørelsesknappen, og træk børstevalsen sideværts ud af gulvmundstykket.
- Klip tråde og hår, som har viklet sig om valsen, over med en saks langs med rillen, og fjern dem derefter.
- Skyd børstevalsen ind i gulvmundstykket fra siden langs med styretappen, og lad den gå i indgreb ved at trykke på frigørelsesknappen.

▮ **Bemærk: Gulvmundstykket på kun bruges, når**
• **børstevalsen er monteret.**

Bemærk!

Gulvmundstykker bliver udsat for et vist slid, afhængigt af gulvenes art (f.eks. ru, rustikale fliser). Derfor skal mundstykkets glidesål kontrolleres med regelmæssige mellemrum. Slidte eller skarpkantede undersider på

mundstykker kan beskadige sarte gulve som parket eller linoleum. Producenten hæfter ikke for evt. skader, som er opstået som følge af et slidt gulvmundstykke.

Udskiftning af akkupakken

Akkupakken kan tages ud af apparatet med et håndtag og udskiftes.

Figur 16

- Frigør akkupakken i pilens retning, og tag den ud af apparatet.
- Sæt en ny akkupakke ind, og fastlås den.

Med angivelse af apparatets type kan der bestilles en ny eller en ekstra akkupakke hos vores kundeservice.

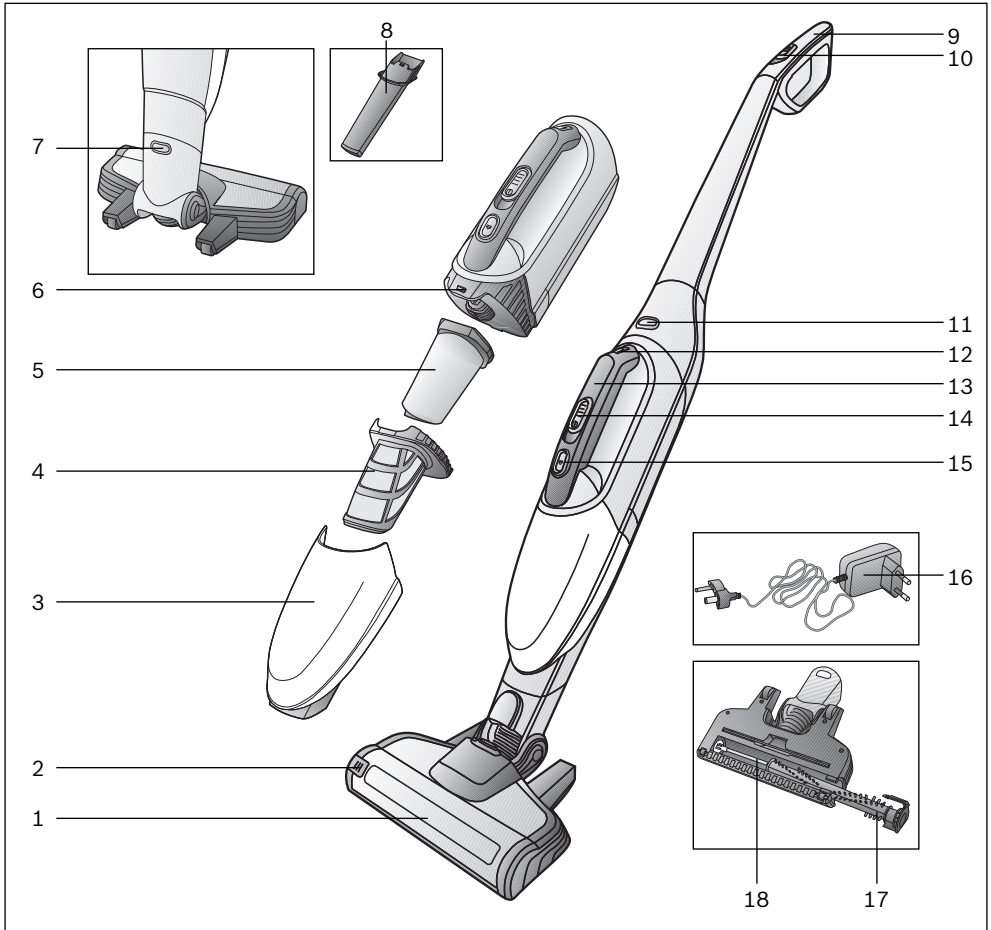
Pleje

Inden akku-støvsugeren eller håndstøvsugeren vedligeholdes, skal de altid være slukket, og ladekablet skal være trukket ud. De kan plejes med et almindeligt rengøringsmiddel til kunststof.

▮ **Anvend ikke skuremidler, glas- eller**
• **universalrengøringsmidler. Støvsugeren må aldrig**
dypes i vand.

Bortskaffelse af akkupakken

Inden apparatet kasseres, skal akkupakken fjernes og bortskaffes miljøvenligt. (se figur 16)



- 1 Gulvmunnstykke med elektroborste
- 2 Låsetast børstevalse
- 3 Smussbeholder
- 4 Motorfilter
- 5 Filterskum
- 6 Sugeenhet
- 7 Låseknapp gulvmunnstykke
- 8 Fugemunnstykke
- 9 Håndtak håndstøvsuger

- 10 Skyvebryter håndstøvsuger
- 11 Låseknapp batteridrevet støvsuger
- 12 Display ladedrift
- 13 Håndtak batteridrevet støvsuger
- 14 Skyvebryter batteridrevet støvsuger
- 15 Låseknapp smussbeholder
- 16 Ladekabel
- 17 Børstevalse
- 18 Styrestang børstevalse

Brett ut bildesidene.



Før første gangs bruk

Figur 1

Sett håndtaket forsiktig på hovedhuset og skru det fast.

Figur 2

- Sett håndstøvsugeren i gulvmunnstykket og la den gå i lås.
- For å løse gulvmunnstykket trykker du på låseknappen og trekker håndstøvsugeren løs fra munnstykket.

Lade

- ! **Obs! Før første gangs bruk må batteriene til støvsugeren lades i minst 16 timer.**

Figur 3

- Plasser støvsugeren i nærheten av en stikkontakt når den skal lades. Apparatet kan settes fritt i rommet. (se figur 6)
- Stikk ledetekabelen inn i tilkoblingen bak på apparatet.
- Sett støpselet til ledetekabelen i stikkkontakten.
- Ladeindikatoren lyser rødt under lading.
- Når batteriet er fulladet, lyser ladeindikatoren blått.
- Det er normalt og helt ufarlig at ledetekabelen og håndstøvsugeren blir varme.

Bruk av håndstøvsugeren

Støvsuge

Figur 4

Skyv skyvebryteren i pilretningen.

Regulere sugekraften

Figur 5

Skyv skyvebryteren i ønsket posisjon for å stille inn sugeeffekten:

- **Posisjon 1** = middels effektstilling for enkle rengjøringsoppgaver
=> Apparatet har lengre funksjonstid.

- **Posisjon 2** = høy effektstilling for mer krevende rengjøringsoppgaver
=> Apparatet har høyere effekt ved kortere funksjonstid.

Figur 6

Ved korte pauser i støvsugingen kan apparatet stilles fritt i rommet. Vipp støvsugeren lett forover mot munnstykket.

- ! **Obs! Slå alltid av apparatet når du setter det fra deg, fordi den roterende børsten ellers kan forårsake skade på gulvbelegget når støvsugeren står stille.**

Bruk av batteridrevet håndstøvsuger

Figur 7

Løsne den batteridrevne håndstøvsugeren ved å trykke på låseknappen og ta den ut av håndstøvsugeren.

Fugemunnstykke

Til støvsuging av fuger og hjørner osv.

Figur 8

Sett fugemunnstykket inn i sugeåpningen på den batteridrevne håndstøvsugeren som vist.

Lade batteridrevet håndstøvsuger

Figur 9

Sett den batteridrevne håndstøvsugeren inn i håndstøvsugeren til den smekker i lås for å lade. Pass på at den sitter ordentlig.

Etter arbeidet

Figur 10

Slå av apparatet når du er ferdig med å støvsuge.

Tømme støvbeholderen

For å oppnå gode resultater må du tømme støvbeholderen etter hver bruk.

Figur 11

- Ta den batteridrevne håndstøvsugeren ut av håndstøvsugeren (se figur 7).
- Løsne støvbeholderen med låsetasten og trekk den av motorenheten.

Figur 12

- Ta motorfilteret og filterskummet ut av støvbeholderen ved hjelp håndtaket.
- Tøm støvbeholderen.

Rengjøre filtrene

Figur 13

- Løsne støvbeholderen. Ta motorfilteret og filterskummet ut av støvbeholderen (se figur 11 og 12).
- Rengjør motorfilteret og filterskummet ved å dunke det rent.
- Dersom de er veldig tilsmusset, kan filtrene og støvbeholderen vaskes. Tørk deretter av støvbeholderen med en tørr fille, og la filtrene tørke helt før du setter dem inn igjen.

Figur 14

- Sett motorfilteret og filterskummet inn i støvbeholderen.
- Sett støvbeholderen på motorenheten så den klikker på plass.

Trenger du nye filtre, kan disse bestilles hos kundeservice.

Rengjøre gulvmunnstykket

Slå alltid av støvsugeren og trekk ut ladekabelen før vedlikeholdsarbeid.

Figur 15

- Løsne børstevalsen med låseknappen og trekk den sidelengs ut av gulvmunnstykket.
- Klipp opp sammenviklede tråder og hår med en saks i sporet som er beregnet for dette, og fjern dem.
- Skyv børstevalsen sidelengs inn i gulvmunnstykket langs styrestangen og lås den med låseknappen.

- ▼ **OBS: Gulvmunnstykket skal bare tas i bruk med montert børstevalse.**

OBS!

Gulvmunnstykker utsettes for slitasje avhengig av gulvenes beskaffenhet (f.eks. ru, rustikke fliser). Derfor bør du med jevne mellomrom sjekke undersiden av munnstykket. Dersom undersiden av munnstykket er slitt og har skarpe kanter, kan det forårsake skader på mindre slitesterke gulv som parkett og linoleum. Produsenten kan ikke holdes ansvarlig for skader som oppstår som følge av at det brukes slitte gulvmunnstykker.

Bytte batteri

Du kan trekke batteriet ut av apparatet med håndtaket og bytte det.

Figur 16

- Lås opp batteriet i pilretningen og ta det ut av apparatet.
- Sett i nytt batteri og lås igjen.

Du kan bestille nytt eller ekstra batteri fra kundeservice. Husk å oppgi apparattypen.

Pleie

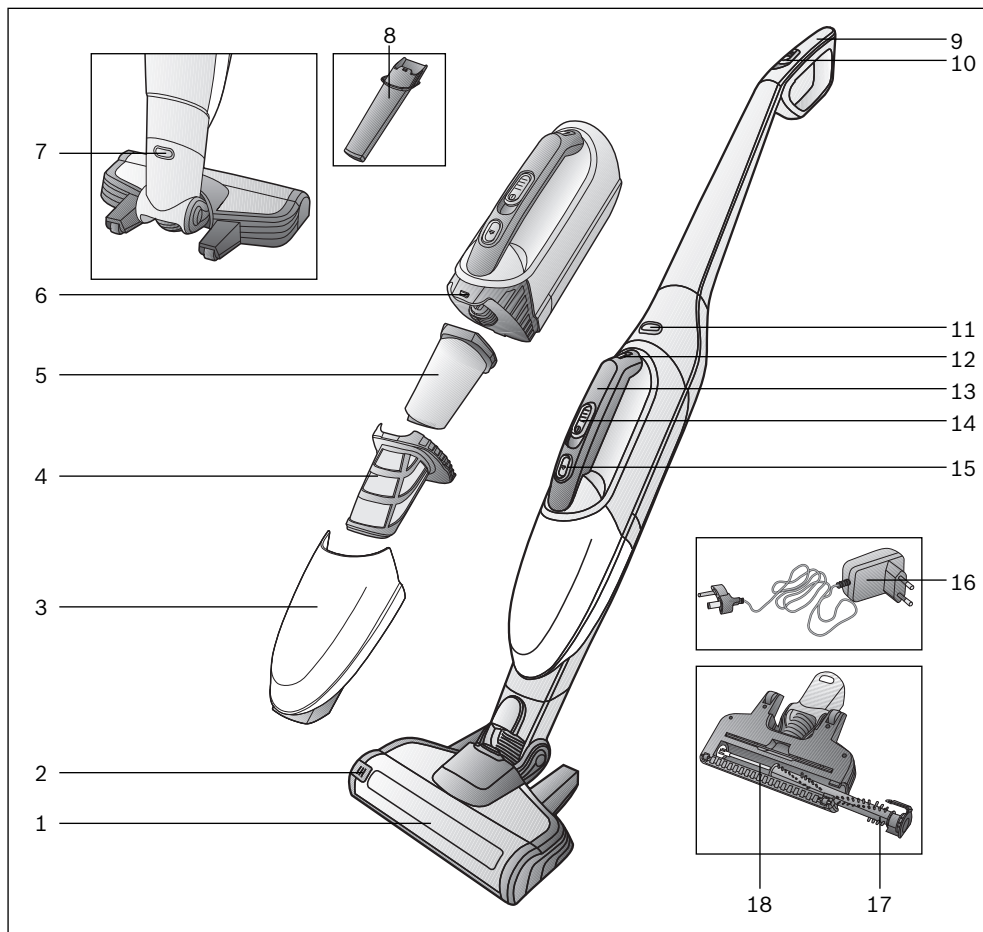
Slå av den batteridrevne støvsugeren og håndstøvsugeren og koble dem fra laderen før rengjøring. Du kan rengjøre delene med vanlig plastrensemiddel.

▼ **Bruk ikke skure-, glass- eller**

- **universalrengjøringsmidler. Senk aldri støvsugeren i vann.**

Kaste batteri

Ta batteriet ut av apparatet før det skal kastes, og kasser batteriet på en miljøvennlig måte. (se figur 16)



- 1 Golvmunstycke med elborste
- 2 Låsknapp, borstvals
- 3 Dammbehållare
- 4 Motorskyddsfilter
- 5 Skumplastfilter
- 6 Dammsugardel
- 7 Låsknapp, golvmunstycke
- 8 Fogmunstycke
- 9 Handtag, handdammsugare

- 10 Regel, handdammsugare
- 11 Låsknapp, sladdlös dammsugare
- 12 Laddindikering
- 13 Handtag, sladdlös dammsugare
- 14 Regel, sladdlös dammsugare
- 15 Låsknapp, dammbehållare
- 16 Laddsladd
- 17 Borstvals
- 18 Styrstav, borstvals

Veckla ut bildsidorna!**Före första användningen****Bild 1**

Sätt på och skruva försiktigt fast handtaget på höljet.

Bild 2

- Snäpp fast handdammsugaren i golvmunstycket.
- Lossa golvmunstycket genom att trycka på låsknappen och ta handdammsugaren ur munstycket.

Laddning

- ! **Obs! Du måste ladda batterierna i dammsugaren minst 16 timmar före första användning.**

Bild 3

- Ladda dammsugaren vid uttaget. Du kan ställa enheten var du vill i rummet. (se bild 6)
- Sätt i laddsladden i uttaget baktill på enheten.
- Sätt laddsladden i uttaget.
- Laddindikeringen lyser rött vid laddning.
- När batteriet är fulladdat lyser laddindikeringen blått.
- Det är helt normalt att laddsladd och handdammsugare blir varma vid laddning.

Använda handdammsugaren**Dammsugning****Bild 4**

Skjut regeln i pilens riktning.

Justera sugeffekten**Bild 5**

Ställ in sugeffekten genom att föra regeln till det läge du vill ha:

- **läge 1** = medeleffekt för lättare dammsugning
=> du kan dammsuga längre.
- **läge 2** = hög effekt för tuff dammsugning
=> du får mer sugeffekt men kan inte dammsuga så länge.

Bild 6

Du kan ställa enheten var du vill i rummet vid korta pauser. Luta dammsugaren framåt lite åt munstycket till.

- ! **Obs! Slå av enheten när du ställer undan den eftersom den roterande borsten kan skada golvbeläggningen om dammsugaren står still.**

Använda handdammsugaren**Bild 7**

Tryck på låsknappen, lossa och ta ur den sladdlösa dammsugaren ur handdammsugaren.

Fogmunstycke

För dammsugning av fogar och hörn etc.

Bild 8

Sätt fogmunstycket i den sladdlösa handdammsugarens sugöppning som bilden visar.

Ladda handdammsugaren**Bild 9**

Snäpp fast den sladdlösa dammsugaren i handdammsugaren vid laddning. Se till så att den sitter som den ska.

När du är klar**Bild 10**

Slå av enheten när du dammsugit klart.

Tömma dammbehållaren

Töm dammbehållaren när du dammsugit klart, så får du bra slutresultat.

Bild 11

- Ta ut den sladdlösa dammsugaren ur handdammsugaren (se bild 7)
- Tryck på låsknappen och ta ut dammbehållaren ur motordelen.

Bild 12

- Ta ut motorskydds- och skumplastfilter ur dammbehållaren med handtaget.
- Töm dammbehållaren.

Rengöra filtret

Bild 13

- Lossa dammbehållaren. Ta ut motorskydds- och skumplastfilter ur dammbehållaren (se bild 11 och 12).
- Rengör motorskydds- och skumplastfilter genom att knacka ur dem.
- Tvätta ur filter och dammbehållare om de är jättesmuttiga.
Torka torrt dammbehållaren med torr trasa; låt filtren torka ordentligt innan du sätter tillbaka dem.

Bild 14

- Sätt i motorskydds- och skumplastfilter i dammbehållaren.
- Snäpp fast dammbehållaren på motordelen igen

Du kan beställa nya filter hos service, om det behövs.

Rengöra golvmunstycket

Slå av dammsugaren resp. dra ur laddsladden när du ska rengöra.

Bild 15

- Lossa borstvalsens med låsknappen och dra ut i sidled ur golvmunstycket.
- Klipp av insnodda trådar och hår med sax längs skåran och ta bort.
- Skjut på borstvalsens längs styrvägen i golvmunstycket och snäpp fast med låsknappen.

! Obs! Du får bara använda golvmunstycket med monterad borstvals.

Varning!

Golvmunstycket utsätts för ett visst slitage, beroende på vad du har för sorts golv (t.ex. grova, rustika klinker). Därför bör munstyckets gliddynor kontrolleras med jämna intervall. Om munstyckets gliddynor är slitna och vassa, kan känsliga golv som parkett eller linoleum ta skada. Tillverkaren tar inget ansvar för eventuella skador som har uppstått på grund av att munstyckets gliddynor är slitna.

Byta batteri

Du kan smidigt ta ut batteriet ur enheten och byta det.

Bild 16

- Lossa batteriet i pilens riktning och ta ut det ur enheten.
- Snäpp fast nytt batteri.

Du kan beställa nytt eller extra batteri hos service om du anger enhetstyp.

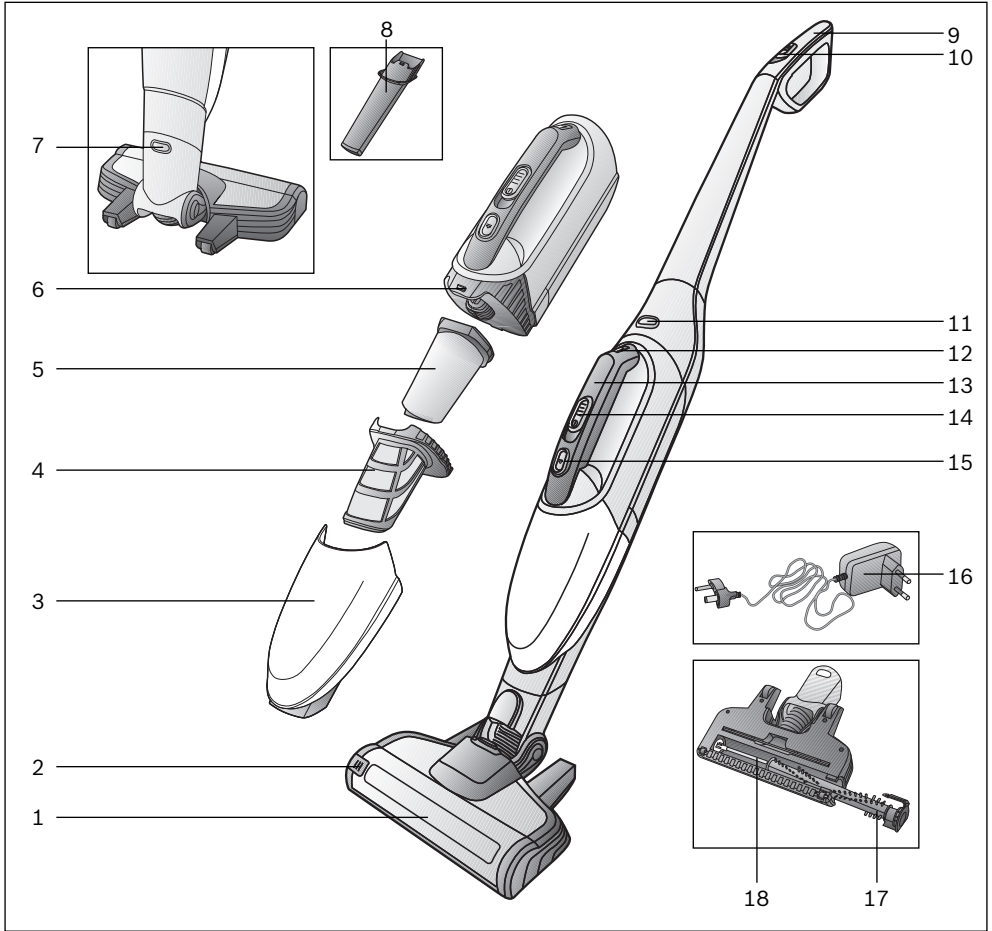
Skötsel

Slå alltid av handdammsugaren och dra ur laddsladden innan du rengör den sladdlösa dammsugaren resp. handdammsugaren. De går att rengöra med vanlig plastrengöring.

! Använd inte skurmedel, fönsterputs eller allrent.
• **Doppa aldrig dammsugaren i vatten!**

Batteriåtervinning

Ta ur batteriet vid källsorteringen av enheten och släng i återvinningen. (se bild 16)



- 1 Lattiasuulake, jossa sähkötoiminen harja
- 2 Harjatelan lukituksen vapautuspainike
- 3 Pölysäiliö
- 4 Moottorisuojaosuudatin
- 5 Vaahtomuovisuodatin
- 6 Imuriosa
- 7 Lattiasuulakkeen lukituksen vapautuspainike
- 8 Rakosuulake
- 9 Varsi-imurin kädensija

- 10 Varsi-imurin liukukytin
- 11 Rikkaimurin lukituksen vapautuskytkin
- 12 Latauksen näyttö
- 13 Rikkaimurin kädensija
- 14 Rikkaimurin liukukytin
- 15 Pölysäiliön lukituksen vapautuspainike
- 16 Latausjohto
- 17 Harjatela
- 18 Harjatelan ohjaintanko

Käännä kuvasivut esiin!**Ennen ensimmäistä käyttöä****Kuva 1***

Liitä kädensija varovasti runkoon ja kierrä kiinni.

Kuva 2

- Aseta varsi-imuri lattiasuulakkeeseen ja lukitse paikalleen.
- Irrotaaksesi lattiasuulakkeen paina lukituksen vapautuspainiketta ja vedä varsi-imuri pois suulakkeesta.

Lataaminen

- ! **Huomio: Pölyimurin akkuja on ladattava vähintään 16 tuntia ennen pölynimurin ensimmäistä käyttöä.**

Kuva 3

- Aseta pölynimuri lataamista varten pistorasian lähelle. Laitte voidaan asettaa seisomaan ilman tukea. (ks. kuva 6)
- Liitä latausjohto laitteen takasivulla olevaan liitäntään.
- Liitä latausjohdon pistoke pistorasiaan.
- Latausnäyttö palaa latauksen aikana punaisena.
- Kun akku on täyteen ladattu, latausnäyttö palaa sinisenä.
- Latausjohdon ja varsi-imurin lämpeneminen on normaalia ja vaaratonta.

Varsi-imurin käyttö**Imurointi****Kuva 4**

Paina liukukytkintä nuolen suuntaan.

Imutehon säätö**Kuva 5**

Säädä imuteho työntämällä liukukytkin haluamaasi asentoon:

- **Asento 1** = keskimääräinen teho tavanomaisiin puhdistustehtäviin
=> laitteen toiminta-aika on pidempi.
- **Asento 2** = suuri teho vaativiin puhdistustehtäviin
=> laitteen teho on suurempi ja toiminta-aika lyhyempi.

Kuva 6

Laitte voidaan asettaa lyhyiden imurointitaukojen ajaksi seisomaan ilman tukea. Kallista tätä varten pölynimuria kevyesti eteenpäin suulakkeen suuntaan.

- ! **Huomio: Kytke laite ehdottomasti pois päältä taon ajaksi, koska pyörivä harja voi vaurioittaa lattiapintaa pölynimurin seistessä paikallaan.**

Rikkaimurin käyttö**Kuva 7**

Vapauta rikkaimurin lukitus painamalla lukituksen vapautuspainiketta ja irrota se varsi-imurista.

Rakosuulake

Rakojen ja kulmien jne. imurointiin.

Kuva 8

Liitä rakosuulake kuvan mukaan rikkaimurin imuaukkoon.

Rikkaimurin lataaminen**Kuva 9**

Ladataksesi rikkaimurin aseta se varsi-imuriin ja lukitse paikalleen. Varmista, että laite on kunnolla paikallaan.

Käytön jälkeen**Kuva 10**

Kytke laite imuroinnin jälkeen pois päältä.

Pölysäiliön tyhjennys

Hyvän imurointituloksen saavuttamiseksi pölysäiliö on hyvä tyhjentää jokaisen imuroinnin jälkeen.

Kuva 11

- Irrota rikkaimuri varsi-imurista (ks. kuva 7)
- Vapauta pölysäiliön lukitus lukituksen vapautuspainikkeella ja irrota se moottoriyksiköstä.

Kuva 12

- Poista moottorinsuojasuodatin ja vaahtomuovisuodatin kädensijan avulla pölysäiliöstä.
- Tyhjennä pölysäiliö.

Suodattimen puhdistus

Kuva 13

- Vapauta pölysäiliön lukitus. Poista moottorinsuojasuodatin ja vaahtomuovisuodatin pölysäiliöstä (ks. kuva 11 ja 12)
- Puhdista moottorinsuojasuodatin ja vaahtomuovisuodatin kopistamalla.
- Jos likaantuminen on runsasta, voit pestä suodattimet ja pölysäiliön. Kuivaa pölysäiliö lopuksi puhtaalla liinalla, anna suodattimien kuivua kokonaan ennen kuin asetat ne takaisin paikoilleen.

Kuva 14

- a) Aseta moottorinsuojasuodatin ja vaahtomuovisuodatin paikoilleen pölysäiliöön.
- b) Aseta pölysäiliö ja moottoriyksikkö paikoilleen ja lukitse.

Huoltopalvelusta on saatavana tarvittaessa uusia suodattimia.

Lattiasuulakkeen puhdistus

Kytke pölynimuri aina huoltoa varten pois päältä tai irrota se latausjohdosta.

Kuva 15

- Vapauta harjatelan lukitus vapautuspainikkeella ja vedä se sivusuuntaan pois lattiasuuttimesta.
- Katkaise harjaan kiertyneet langanpätkät ja hiukset saksilla tätä tarkoitusta varten olevaa uraa pitkin ja poista ne.
- Työnnä harjatela sivulta ohjaintankoa pitkin lattiasuuttimeen ja lukitse vapautuspainikkeen avulla paikalleen.

- ! **Huomio: Lattiasuulaketta saa käyttää vain paikalleen asennetun harjatelan kanssa.**

Huomio!

Lattiasuulakkeet kuluvat jonkin verran kovien lattioiden ominaisuuksista riippuen (esimerkiksi karkeapintaiset, talonpoikaistyyliset kaakelit). Tarkasta sen tähden suulakkeen pohja säännöllisesti. Kuluneet, teräväreunaiset suulakepohjat voivat aiheuttaa vaurioita hellävaraisesti käsiteltäviin lattapintoihin kuten parkettiin tai linoleumiin. Valmistaja ei vastaa mahdollisista kuluneen lattiasuulakkeen aiheuttamista vahingoista.

Akuston vaihto

Akusto voidaan poistaa helposti laitteesta vaihtaa tilalle uusi akusto.

Kuva 16

- Vapauta akuston lukitus nuolen suuntaan ja ota se pois laitteesta.
- Aseta uusi akusto paikalleen ja lukitse.

Uuden tai lisäakuston voit hankkia huoltopalvelusta ilmoittamalla laitteen mallin.

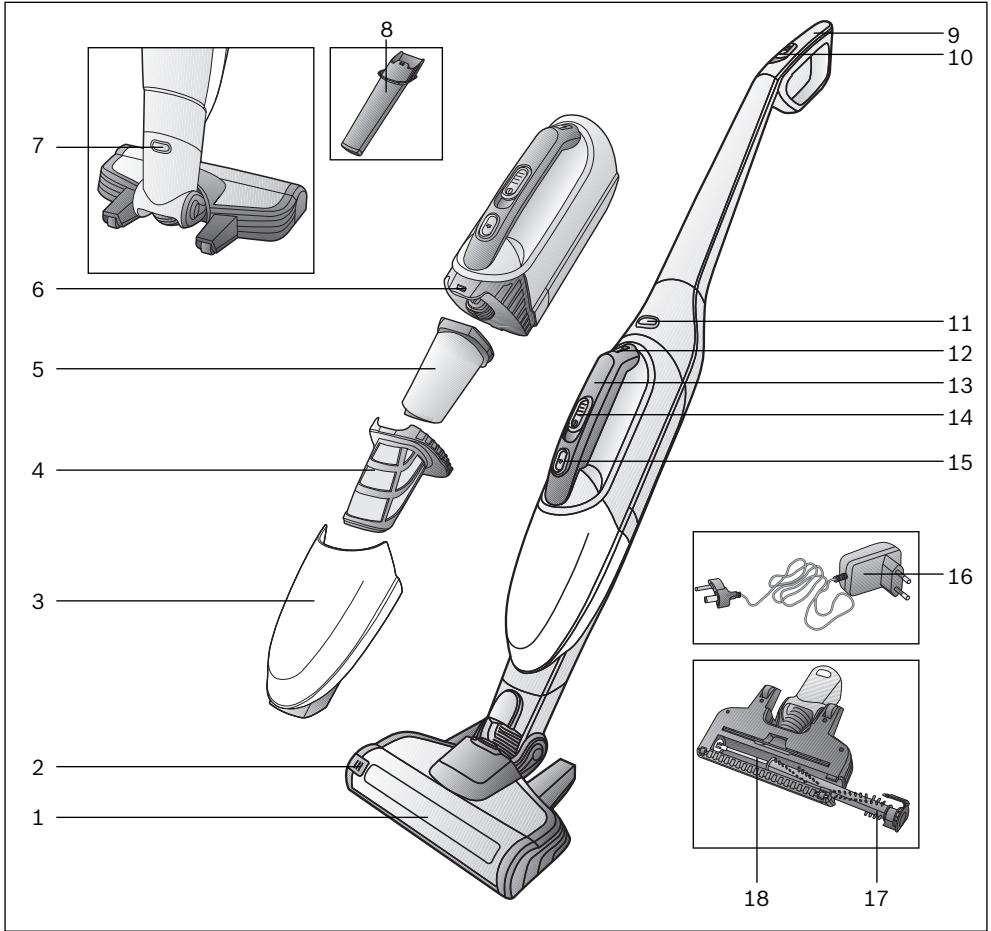
Hoito

Ennen rikkaimurin tai varsi-imurin puhdistamista on laitteet kytkettävä pois päältä ja irrotettava latauslaitteesta. Laitteita voidaan hoitaa tavallisilla muovinpuhdistusaineilla.

- ! **Älä käytä hankausaineita, lasin- tai yleispuhdistusaineita. Älä upota pölynimuria veteen.**

Akuston hävittäminen

Ennen laitteen hävittämistä poista akusto ja hävitä se ympäristönsuojelumääräysten mukaisesti. (ks. kuva 16)



- 1 Boquilla de suelo con cepillo eléctrico
- 2 Tecla de desbloqueo del cepillo rotatorio
- 3 Depósito de suciedad
- 4 Filtro protector del motor
- 5 Espuma de filtración
- 6 Unidad de aspiración
- 7 Botón de desbloqueo de la boquilla de suelo
- 8 Boquilla para juntas
- 9 Empuñadura de la aspiradora de mano

- 10 Interruptor deslizante de la aspiradora de mano
- 11 Botón de desbloqueo de la aspiradora de batería
- 12 Indicador de carga
- 13 Empuñadura de la aspiradora de batería
- 14 Interruptor deslizante de la aspiradora de batería
- 15 Botón de desbloqueo del depósito de suciedad
- 16 Cable de carga
- 17 Cepillo rotatorio
- 18 Varilla de guía del cepillo rotatorio

¡Abrir los despleguables laterales!



Antes de usar el aparato por primera vez

Fig. 1*

Insertar con cuidado la empuñadura en la carcasa principal y enroscarla.

Fig. 2

- Insertar la boquilla de suelo en la aspiradora de mano y encajarla.
- Para aflojar la boquilla de suelo, presionar el botón de desbloqueo y sacar la aspiradora de mano de la boquilla.

Carga

! **Atención: Antes del primer uso, las baterías de la aspiradora deberán haberse cargado como mínimo durante 16 horas.**

Fig. 3

- Para cargar la aspiradora, esta se debe colocar cerca de una toma de corriente. El aparato se puede dejar de pie en cualquier sitio de la habitación. (ver fig. 6)
- Enchufar el cable de carga en la parte posterior, en la conexión del aparato.
- Conectar el enchufe del cable de carga en la toma de corriente.
- La indicación visual de carga se iluminará en color rojo durante el proceso de carga.
- Una vez que la batería se haya cargado por completo, en la indicación visual de carga se encenderá una luz azul.
- Es normal que el cable de carga y la aspiradora de mano se calienten, y no supone ningún peligro.

Uso de la aspiradora de mano

Aspiración

Fig. 4

Accionar el interruptor deslizante en dirección de la flecha.

Regulación de la potencia de aspiración

Fig. 5

Deslizar el interruptor desplazable hacia la posición deseada para ajustar la potencia de aspiración:

- **Posición 1** = ajuste de potencia media para tareas de limpieza sencillas
=> El tiempo de funcionamiento es mayor.

- **Posición 2** = ajuste de potencia alta para tareas de limpieza complicadas
=> El tiempo de funcionamiento es menor pero con mayor potencia.

Fig. 6

Para realizar pausas de aspiración breves, el aparato se puede dejar de pie en cualquier sitio de la habitación.

! **Achtung: Zum Abstellen das Gerät unbedingt ausschalten, da die drehende Bürste bei Stillstand des Saugers Schäden am Bodenbelag verursachen könnte.**

Uso de la aspiradora manual de batería

Fig. 7

Desbloquear la aspiradora manual de batería accionando el botón de desbloqueo y extraerla de la aspiradora.

Boquilla para juntas

Para aspirar en juntas, esquinas, etc.

Fig. 8

Introducir la boquilla para juntas, como se muestra, en la aspiradora manual de batería.

Carga de la aspiradora manual de batería

Fig. 9

Para la carga, introducir la aspiradora manual de batería en la aspiradora de mano y encajarla. Prestar atención a que quede bien asentada.

Tras concluir el trabajo

Fig. 10

Una vez terminada la aspiración, desconectar el aparato.

Vaciar el depósito de polvo

Para obtener un buen resultado de aspiración, deberá vaciarse el depósito de polvo después de cada proceso de aspiración.

Fig. 11

- Retirar la aspiradora manual de batería de la aspiradora de mano (ver fig. 7)
- Desbloquear el depósito de polvo con ayuda del botón de desbloqueo y retirarlo de la unidad del motor.

Fig. 12

- Retirar el filtro protector del motor y la espuma de filtración con ayuda de la empuñadura del depósito de polvo.
- Vaciar el depósito de polvo.

Limpieza de los filtros

Fig. 13

- Desbloquear el depósito de polvo. Retirar el filtro protector del motor y la espuma de filtración del depósito de polvo (ver figs. 11 y 12).
- Limpiar el filtro protector del motor y la espuma de filtración sacudiéndolos.
- En caso de fuerte suciedad, se pueden lavar los filtros y el depósito de polvo.
A continuación, frotar el depósito de polvo con un paño seco; dejar secar por completo el filtro antes de volver a colocarlo.

Fig. 14

- a) Colocar el filtro protector del motor y la espuma de filtración en el depósito de polvo.
- b) Colocar y encajar el depósito de polvo sobre la unidad del motor.

En caso necesario se podrán adquirir filtros nuevos a través de nuestro Servicio de Atención al Cliente.

Limpieza de la boquilla de suelo

Antes de realizar cualquier tarea de mantenimiento, desconectar la aspiradora o retirar el cable de carga..

Fig. 15

- Desbloquear el cepillo rotatorio mediante el botón de desbloqueo y sacarlo por el lateral de la boquilla de suelo.
- Con unas tijeras, cortar por la ranura prevista a tal fin los hilos y pelos enredados y retirarlos.
- Insertar el cepillo rotatorio por el lateral y a lo largo de la varilla de guía en la boquilla de suelo y encajarlo mediante el botón de desbloqueo.

⚠ **Atención: La boquilla de suelo solo podrá ponerse en funcionamiento si lleva montado el cepillo rotatorio.**

¡Atención!

Los cepillos universales están sometidos a un gran desgaste, independientemente del estado del suelo duro (p. ej. suelos rugosos, rústicos, etc.). Por esta razón es aconsejable comprobar con cierta frecuencia la base de la boquilla. La base de la boquilla que presente desgaste o bordes afilados puede causar daños en suelos duros delicados, como parquet o linóleo. El fabricante no se responsabilizará de los daños ocasionados por las boquillas desgastadas.

Sustitución de la batería

La batería se puede extraer del aparato y sustituir por medio de un asa.

Fig. 16

- Desbloquear la batería en el sentido de la flecha y retirarla del aparato.
- Insertar la nueva batería y bloquearla.

Se podrán adquirir baterías adicionales a través de nuestro Servicio de Atención al Cliente indicando el modelo del aparato.

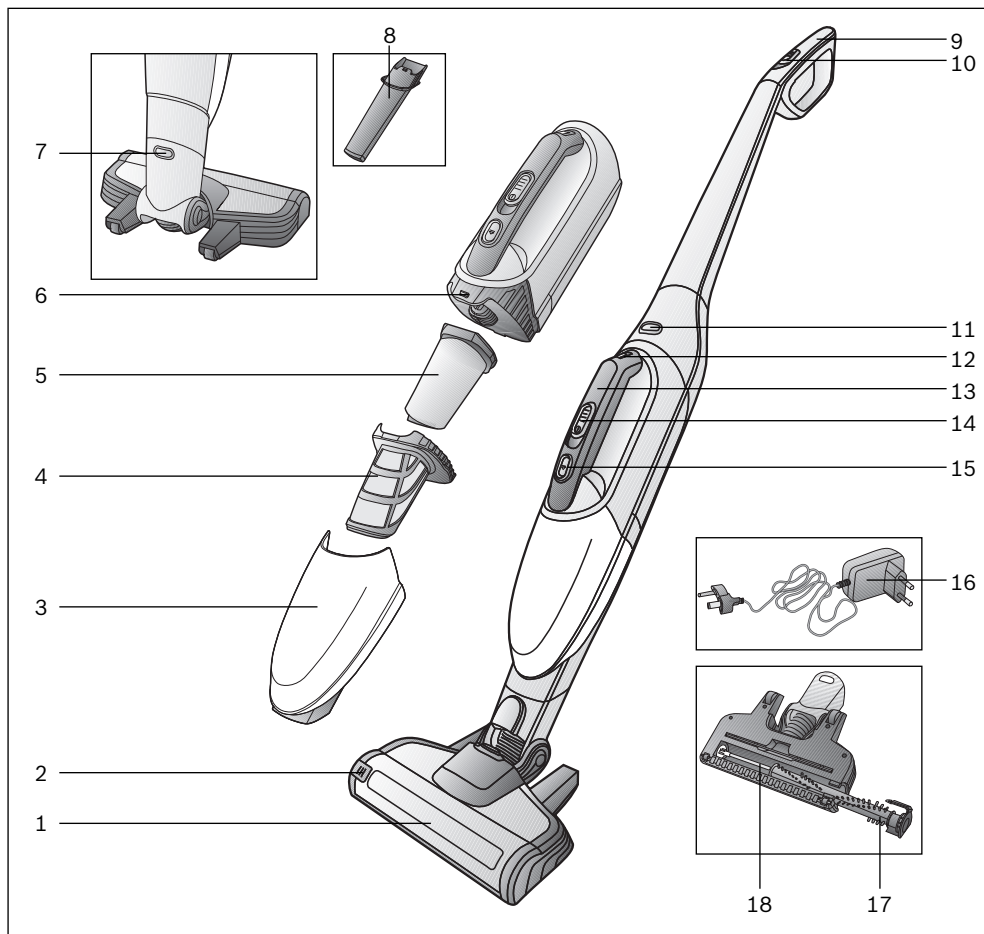
Mantenimiento

Antes de la limpieza de la aspiradora de batería o de la aspiradora de mano, estas deben desconectarse y separarse de la unidad de carga. Estas se pueden limpiar con un detergente convencional para plásticos.

⚠ **No emplear productos abrasivos, detergentes limpiacristales ni detergentes universales. No sumergir nunca la aspiradora en agua.**

Eliminación de la batería

Antes de desechar el aparato, retirar y eliminar la batería de forma respetuosa con el medio ambiente. (ver fig. 16)



- | | | | |
|---|--|----|--|
| 1 | Bocal para pisos com escova elétrica | 10 | Interruptor deslizante do aspirador portátil |
| 2 | Botão de desbloqueio do cilindro da escova | 11 | Botão de desbloqueio do aspirador sem fios |
| 3 | Depósito de sujidade | 12 | Indicação do modo de carga |
| 4 | Filtro de proteção do motor | 13 | Pega do aspirador sem fios |
| 5 | Esponja do filtro | 14 | Interruptor deslizante do aspirador sem fios |
| 6 | Unidade de aspiração | 15 | Botão de desbloqueio do depósito de sujidade |
| 7 | Botão de desbloqueio do bocal para pisos | 16 | Cabo de alimentação |
| 8 | Bocal para fendas | 17 | Cilindro da escova |
| 9 | Pega do aspirador portátil | 18 | Haste guia do cilindro da escova |

Desdobre, por favor, as páginas com figuras!



Antes da primeira utilização

Fig. 1*

Encaixe e aparafuse a pega com cuidado na caixa principal.

Fig. 2

- Encaixe e prenda o aspirador portátil no bocal para pisos.
- Para soltar o bocal para pisos, prima o botão de desbloqueio e desencaixe o aspirador portátil do bocal.

Carregamento

! **Atenção: antes de utilizar o aspirador pela primeira vez é necessário carregar as baterias durante 16 horas, no mínimo.**

Fig. 3

- Carregue o aspirador próximo de uma tomada. O aparelho pode ser pousado livremente. (ver figura 6)
- Encaixe o cabo de alimentação na ligação que se encontra na parte de trás do aparelho.
- Encaixe a ficha do cabo de alimentação na tomada.
- Durante o carregamento, a indicação de carga acende a vermelho.
- Quando a bateria estiver totalmente carregada, a indicação de carga fica azul.
- Um aquecimento do cabo de alimentação e do aspirador portátil é normal e não constitui um perigo.

Utilização do aspirador portátil

Aspiração

Fig. 4

Acione o interruptor deslizante no sentido da seta.

Regular a potência de aspiração

Fig. 5

Desloque o interruptor deslizante para a posição pretendida, para regular a potência de aspiração:

- **Posição 1** = potência média para tarefas de limpeza simples
=> O aparelho tem um funcionamento mais longo.
- **Posição 2** = potência elevada para tarefas de limpeza mais difíceis
=> O aparelho tem um funcionamento mais curto com uma potência maior.

Fig. 6

Durante breves pausas de funcionamento, o aparelho pode ser pousado livremente. Para isso, incline o aspirador ligeiramente para a frente, no sentido do bocal.

! **Atenção: para pousar o aparelho este tem de estar desligado, pois a escova rotativa pode provocar danos no revestimento do piso com o aspirador imobilizado.**

Utilização do aspirador portátil sem fios

Fig. 7

Premindo o botão de desbloqueio, desbloqueie o aspirador portátil sem fios e retire-o do aspirador portátil.

Bocal para fendas

Para aspirar fendas e cantos, etc.

Fig. 8

Encaixe o bocal para fendas na abertura de aspiração do aspirador portátil sem fios, conforme ilustrado.

Carregamento do aspirador portátil sem fios

Fig. 9

Para carregar, insira o aspirador portátil sem fios no aspirador portátil e encaixe-o. Preste atenção ao encaixe correto.

Após a aspiração

Fig. 10

Depois de aspirar, desligue o aparelho.

Esvaziar o recipiente de pó

Para obter um bom resultado de aspiração, o recipiente do pó deve ser esvaziado após cada aspiração.

Fig. 11

- Retire o aspirador portátil sem fios do aspirador portátil (ver figura 7)
- Desbloqueie o recipiente do pó com o auxílio do botão de desbloqueio e retire-o da unidade do motor.

Fig. 12

- Retire o filtro de proteção do motor e a esponja do filtro do recipiente do pó com o auxílio da pega.
- Esvazie o recipiente do pó.

Limpeza dos filtros

Fig. 13

- Desbloqueie o recipiente do pó. Retire o filtro de proteção do motor e a esponja do filtro do recipiente do pó (ver figuras 11 e 12).
- Limpe o filtro de proteção do motor e a esponja do filtro, sacudindo-os.
- Em caso de forte sujidade, os filtros e o recipiente do pó podem ser lavados.
Em seguida, limpe o recipiente do pó com um pano seco; antes de voltar a inserir, deixe secar o filtro por completo.

Fig. 14

- a) Insira o filtro de proteção do motor e a esponja do filtro no recipiente do pó.
- b) Coloque o recipiente do pó na unidade do motor e encaixe-o.

Se necessário, podem ser adquiridos filtros novos através da nossa assistência técnica.

Limpeza do bocal para pisos

Antes de proceder a trabalhos de manutenção, desligue o aspirador ou separe-o do cabo de alimentação.

Fig. 15

- Desbloqueie o cilindro da escova com o botão de desbloqueio e retire-o lateralmente do bocal para pisos.
- Corte os fios e pelos com uma tesoura ao longo da ranhura própria para o efeito e remova-os.
- Introduza o cilindro da escova lateralmente no bocal para pisos, ao longo da haste guia, e encaixe-o com o botão de desbloqueio.

- ▼ **Atenção: o bocal para pisos só deve ser colocado em funcionamento com o cilindro da escova montado.**

Atenção!

Dependendo das características do pavimento (p.ex., azulejos ásperos ou rústicos), os bocais estão sujeitos a certo desgaste. Por conseguinte, deve verificar regularmente a sola do bocal. Bocais com solas desgastadas e arestas vivas podem danificar pavimentos delicados como o parquet ou o linóleo. O fabricante não se responsabiliza por eventuais danos causados por um bocal desgastado.

Troca do conjunto da bateria

O conjunto da bateria pode ser removido do aparelho com uma pega e substituído.

Fig. 16

- Desbloqueie o conjunto da bateria no sentido da seta e retire-o do aparelho.
- Coloque um novo conjunto de bateria e bloqueie-o.

Um novo conjunto de bateria ou um conjunto adicional pode ser adquirido na nossa assistência técnica sob indicação do tipo de aparelho.

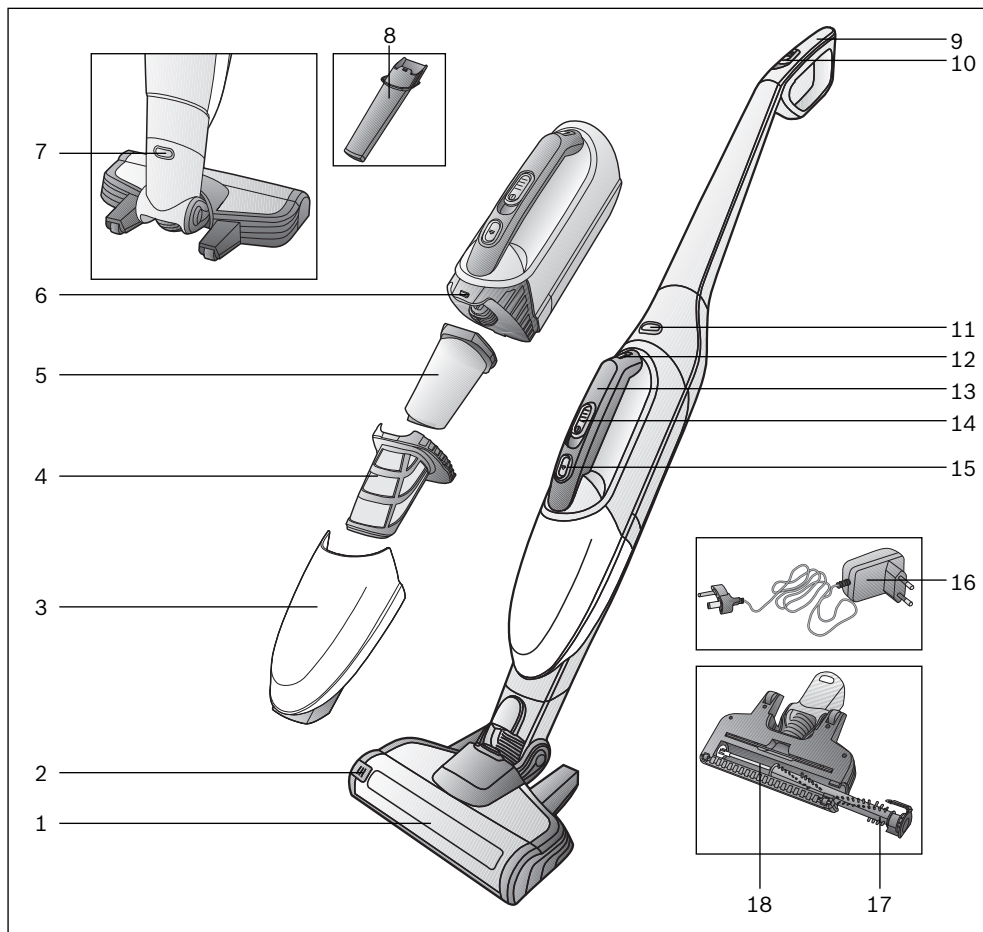
Conservação

Antes da limpeza do aspirador sem fios ou do aspirador portátil, estes devem ser desligados e separados do carregador. Podem ser tratados com os produtos usuais para a limpeza de plásticos.

- ▼ **Não utilize produtos abrasivos, limpa-vidros ou produtos de limpeza multiusos. Nunca mergulhe o aspirador em água.**

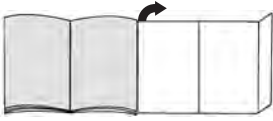
Eliminação do conjunto da bateria

Antes da eliminação do aparelho, retire o conjunto da bateria e elimine-o de forma ecológica. (ver figura 16)



- | | | | |
|----|--|----|---|
| 1 | Πέλ α δαπέδου ε ηλεκτρική βούρτσα | 12 | Ένδειξη της λειτουργίας φόρτισης |
| 2 | Πλήκτρο απασφάλισης του κυλίνδρου της βούρτσας | 13 | Χειρολαβή της επαναφορτιζόμενης ηλεκτρικής σκούπας |
| 3 | οχείο συλλογής των ρύπων | 14 | Συρό ενός διακόπτη της επαναφορτιζόμενης ηλεκτρικής σκούπας |
| 4 | Φίλτρο προστασίας του κινητήρα | 15 | Κουπί απασφάλισης του δοχείου συλλογής των ρύπων |
| 5 | Φίλτρο αφρώδους υλικού | 16 | Καλώδιο φόρτισης |
| 6 | Μονάδα αναρρόφησης | 17 | Κύλινδρος βούρτσας |
| 7 | Κουπί απασφάλισης του πέλατος δαπέδου | 18 | Ράβδος οδηγός του κυλίνδρου της βούρτσας |
| 8 | Στόμο αναρρόφησης για σκούπισμα αρών | | |
| 9 | Χειρολαβή της ηλεκτρικής σκούπας χεριού | | |
| 10 | Συρό ενός διακόπτη της ηλεκτρικής σκούπας χεριού | | |
| 11 | Κουπί απασφάλισης της επαναφορτιζόμενης ηλεκτρικής σκούπας | | |

Ανοίξτε παρακαλώ τις σελίδες με τις εικόνες!



Πριν την πρώτη χρήση

Εικόνα 1*

Τοποθετήστε τη χειρολαβή προσεκτικά πάνω στο κύριο περίβλημα και βιδώστε την.

Εικόνα 2

- Τοποθετήστε την ηλεκτρική σκούπα χεριού στο πέλημα διαπέδου και ασφαλίστε την.
- Για το λύσιμο του πέλατος διαπέδου πατήστε το κουμπί απασφάλισης και τραβήξτε έξω την ηλεκτρική σκούπα χεριού από το πέλημα.

Φόρτιση

! Προσοχή: Πριν την πρώτη λειτουργία πρέπει να φορτιστούν οι μπαταρίες της ηλεκτρικής σκούπας το λιγότερο 16 ώρες.

Εικόνα 3

- Για τη φόρτιση τοποθετήστε την ηλεκτρική σκούπα κοντά σε μια πρίζα. Η συσκευή μπορεί να εναποτεθεί ελεύθερη στο χώρο. (βλέπε εικόνα 6)
- Συνδέστε το καλώδιο φόρτισης πίσω στη σύνδεση της συσκευής.
- Συνδέστε το φις του καλωδίου φόρτισης στην πρίζα του ρεύματος.
- Κατά τη διάρκεια της διαδικασίας της φόρτισης ανάβει η ένδειξη φόρτισης κόκκινη.
- Όταν η μπαταρία είναι εντελώς φορτισμένη, ανάβει η ένδειξη φόρτισης μπλε.
- Μια θέρμανση του καλωδίου φόρτισης και της ηλεκτρικής σκούπας χεριού είναι κανονική και ακίνδυνη.

Χρήση της ηλεκτρικής σκούπας χεριού Αναρρόφησης

Εικόνα 4

Πατήστε το συρόμενο διακόπτη προς την κατεύθυνση του βέλους.

Ρύθμιση της δύναμης αναρρόφησης

Εικόνα 5

Σπρώξτε το συρόμενο διακόπτη στην επιθυμητή θέση, για να ρυθμίσετε την ισχύ αναρρόφησης:

- **Θέση 1** = μεσαία βαθμίδα ισχύος για απλές εργασίες καθαρισμού
=> Η συσκευή έχει ένα μεγαλύτερο χρόνο λειτουργίας.
- **Θέση 2** = μεγάλη βαθμίδα ισχύος για δύσκολες εργασίες καθαρισμού
=> Η συσκευή έχει μια μεγαλύτερη ισχύ με μικρότερο χρόνο λειτουργίας.

Εικόνα 6

Στα σύντομα διαλείμματα αναρρόφησης μπορεί να εναποτεθεί η συσκευή ελεύθερη στο χώρο. Γι αυτό σπρώξτε τη σκούπα ελαφρά προς τα εμπρός στην κατεύθυνση του πέλατος.

! Προσοχή: Για την εναπόθεση απενεργοποιήστε τη συσκευή οπωσδήποτε, επειδή η περιστρεφόμενη βούρτσα σε περίπτωση που η σκούπα παραμένει στην ίδια θέση μπορεί να προκαλέσει ζημιά στην επένδυση του διαπέδου.

Χρήση της επαναφορτιζόμενης ηλεκτρικής σκούπας χεριός

Εικόνα 7

Πατώντας το κουμπί απασφάλισης ασφαλίστε την επαναφορτιζόμενη ηλεκτρική σκούπα χεριός και αφαιρέστε την από την ηλεκτρική σκούπα χεριού.

Στόμιο αναρρόφησης για σκούπισμα αρμών

Για σκούπισμα αρμών και γωνιών, κ.λπ.

Εικόνα 8

Τοποθετήστε το στόμιο αναρρόφησης για σκούπισμα αρμών, όπως φαίνεται στην εικόνα, στο άνοιγμα αναρρόφησης της επαναφορτιζόμενης ηλεκτρικής σκούπας χεριός.

Φόρτιση της επαναφορτιζόμενης ηλεκτρικής σκούπας χεριός

Εικόνα 9

Για τη φόρτιση τοποθετήστε την επαναφορτιζόμενη ηλεκτρική σκούπα χεριός στην ηλεκτρική σκούπα χεριού και ασφαλίστε την. Προσεέξτε τη σωστή προσαρμογή.

Μετά την εργασία

Εικόνα 10

Μετά την αναρρόφηση απενεργοποιήστε τη συσκευή.

Άδειασμα του δοχείου σκόνης

Για να πετύχετε ένα καλό αποτέλεσμα αναρρόφησης, πρέπει το δοχείο της σκόνης να αδειάζει μετά από κάθε διαδικασία αναρρόφησης.

Εικόνα 11

- Αφαιρέστε την επαναφορτιζόμενη ηλεκτρική σκούπα χειρός από την ηλεκτρική σκούπα χειριού (βλέπε εικόνα 7)
- Απασφαλίστε το δοχείο συλλογής της σκόνης με τη βοήθεια του πλήκτρου απασφάλισης και αφαιρέστε το από τη μονάδα του κινητήρα.

Εικόνα 12

- Αφαιρέστε το φίλτρο προστασίας του κινητήρα και το φίλτρο αφρώδους υλικού με τη βοήθεια της χειρολαβής από το δοχείο συλλογής της σκόνης.
- Αδειάστε το δοχείο συλλογής της σκόνης.

Καθαρισμός των φίλτρων

Εικόνα 13

- Απασφαλίστε το δοχείο συλλογής της σκόνης. Αφαιρέστε το φίλτρο προστασίας του κινητήρα και το φίλτρο αφρώδους υλικού από το δοχείο συλλογής της σκόνης (βλέπε εικόνα 11 και 12)
- Καθαρίστε το φίλτρο προστασίας του κινητήρα και το φίλτρο αφρώδους υλικού με ελαφρό κτύπημα.
- Σε περίπτωση μεγάλης ρύπανσης μπορούν να πλυθούν τα φίλτρα και το δοχείο συλλογής της σκόνης. Σκουπίστε στο τέλος το δοχείο συλλογής της σκόνης με ένα στεγνό πανί. Πριν την επανατοποθέτηση αφίστε το φίλτρο να στεγνώσει εντελώς.

Εικόνα 14

- Τοποθετήστε το φίλτρο προστασίας του κινητήρα και το φίλτρο αφρώδους υλικού στο δοχείο συλλογής της σκόνης.
- Τοποθετήστε το δοχείο συλλογής της σκόνης στη μονάδα του κινητήρα και ασφαλίστε τα.

Σε περίπτωση που χρειάζεται, μπορείτε να προμηθευτείτε νέα φίλτρα μέσω του σέρβις πελατών της εταιρείας μας.

Καθαρισμός του πέλματος διαπέδου

Πριν από τη συντήρηση απενεργοποιήστε την ηλεκτρική σκούπα ή αποσυνδέστε την από το καλώδιο φόρτισης.

Εικόνα 15

- Απασφαλίστε τον κύλινδρο της βούρτσας με το κουμπί απασφάλισης και αφαιρέστε τον προς τα πλάγια από το πέλμα διαπέδου.
- Κόψτε τις τυλιγμένες κλωστές και τρίχες με ένα ψαλίδι κατά μήκος της προβλεπόμενης γι' αυτό εγκοπής και απομακρύντε τις.
- Σπρώξτε τον κύλινδρο της βούρτσας στα πλάγια κατά μήκος της ράβδου οδηγού μέσα στο πέλμα διαπέδου και ασφαλίστε τον με το κουμπί απασφάλισης.

|| Προσοχή: Το πέλμα διαπέδου επιτρέπεται να τεθεί • σε λειτουργία μόνο με συναρμολογημένο τον κύλινδρο βούρτσας.

Προσοχή!

Τα πέλματα διαπέδου, ανάλογα με τη σύσταση του σκληρού διαπέδου (π.χ. νέα, ρουστίκ πλακίδια) υπόκεινται σε μια ορισμένη φθορά. Γι' αυτό πρέπει σε τακτικά χρονικά διαστήματα να ελέγχετε την κάτω επιφάνεια του πέλματος. Τα φθαρμένα, κοφτερά πέλματα διαπέδου μπορούν να προκαλέσουν ζημιά στα ευαίσθητα σκληρά δάπεδα, όπως παρκέ ή λινοτάπητας. Ο κατασκευαστής δεν ευθύνεται για ενδεχόμενες ζημιές, που οφείλονται σε ένα φθαρμένο πέλμα διαπέδου.

Αντικατάσταση της μπαταρίας

Η μπαταρία με μια κίνηση μπορεί να αφαιρεθεί από τη συσκευή και να αντικατασταθεί.

Εικόνα 16

- Απασφαλίστε την μπαταρία προς την κατεύθυνση του βέλους και αφαιρέστε την από τη συσκευή.
- Τοποθετήστε τη νέα μπαταρία και ασφαλίστε την.

Μια νέα ή μια πρόσθετη μπαταρία μπορείτε να προμηθευτείτε μέσω του σέρβις πελατών της εταιρείας μας, δίνοντας τον τύπο της συσκευής.

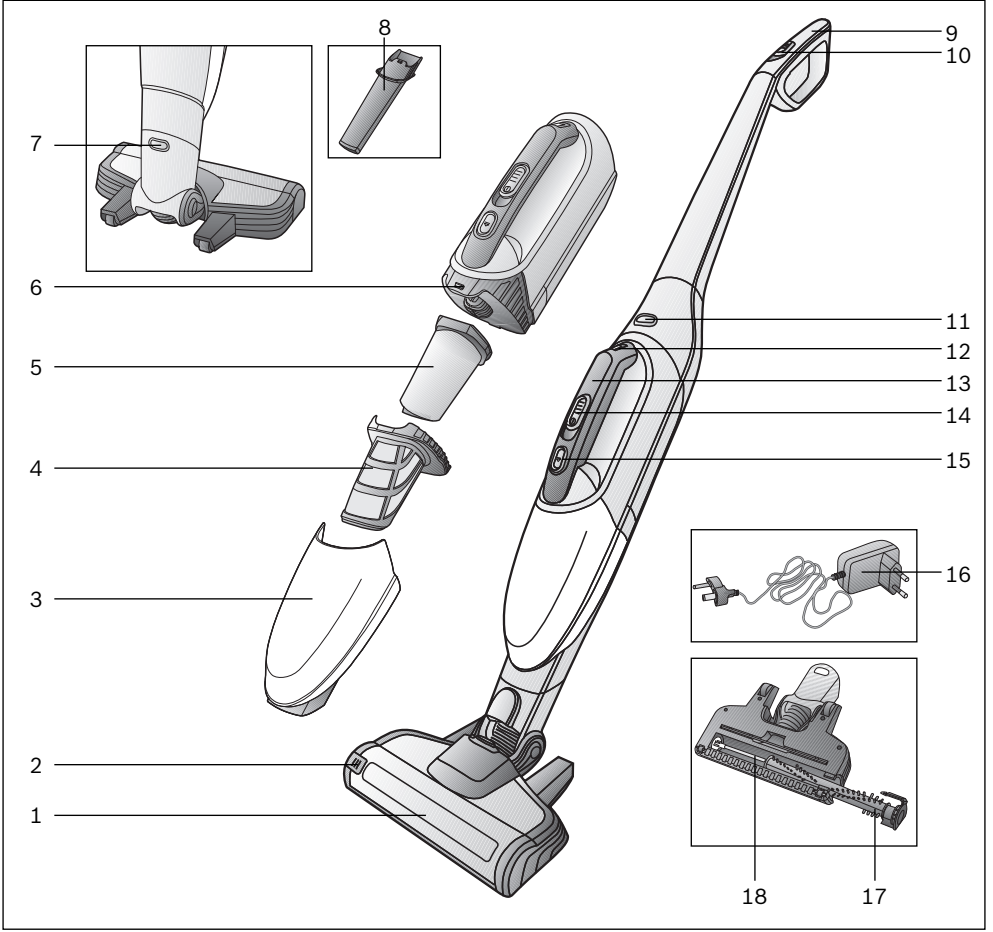
Φροντίδα

Πριν τον καθαρισμό της επαναφορτιζόμενης ηλεκτρικής σκούπας ή της ηλεκτρικής σκούπας χειριού πρέπει να απενεργοποιηθούν και να αποσυνδεθούν από το φορτιστή. Μπορούν να καθαριστούν με ένα υγρό καθαρισμού πλαστικών του εμπορίου.

|| Μη χρησιμοποιείτε κανένα υλικό τριψίματος, υγρό • καθαρισμού γυαλιού ή υγρό καθαρισμού γενικής χρήσης. Μη βυθίζετε τη συσκευή ποτέ στο νερό.

Απόσυρση της μπαταρίας

Πριν την απόσυρση της συσκευής αφαιρέστε την μπαταρία και αποσύρετέ την σύμφωνα με τους κανόνες προστασίας του περιβάλλοντος. (βλέπε εικόνα 16)



- 1 Elektrikli fırçalı süpürge başlığı
- 2 Rulo fırça kilidi açma düğmesi
- 3 Kir haznesi
- 4 Motor koruma filtresi
- 5 Köpük filtre
- 6 Emme ünitesi
- 7 Süpürge ucu kilidi açma düğmesi
- 8 Dar aralık süpürme başlığı
- 9 El süpürgesi tutamağı
- 10 El süpürgesi sürme şalteri
- 11 Akülü süpürge kilidi açma düğmesi
- 12 Şarjlı işletim göstergesi

- 13 Akülü süpürge tutamağı
- 14 Akülü süpürge sürme şalteri
- 15 Pislik haznesi kilidi açma düğmesi
- 16 Şarj kablosu
- 17 Rulo fırça
- 18 Rulo fırça kılavuz çubuğu

Elektrik bağlantısı 220-240 V**
Gerilim / Frekans 50 Hz**
Amper 10 A**

EEE Yönetmeliğine Uygundur

**Modelle göre değişiklik gösterebilir

Lütfen resimli sayfaları açınız!



İlk kullanımdan önce

Resim 1*

Tutamak dikkatlice ana muhafazaya takılmalı ve vidalanmalıdır.

Resim 2

- El süpürgesi süpürge başlığına takılmalı ve yerine yerleştirilmelidir.
- Süpürge başlığının sökülmesi için kilidi açma düğmesine basılmalı ve el süpürgesi başlıktan çekilmelidir.

Şarj

- ! **Dikkat: İlk kullanımdan önce elektrik süpürgesini en az 16 saat şarj etmeniz gerekmektedir.**

Resim 3

- Elektrik süpürgesini şarj etmek için yakındaki bir sokete bağlayınız. Cihaz odada serbest olarak bırakılabilir. (bkz. Resim 6)
- Şarj kablosunu cihazın arka bağlantısına takınız.
- Şarj kablosunun fişini prize takınız.
- Şarj esnasında şarj göstergesi kırmızı yanar.
- Akü tam olarak olmuşsa şarj göstergesi mavi yanar.
- Şarj kablosunun ve el süpürgesinin ısınması normaldir ve bir sorun çıkarmaz.

EL süpürgesinin kullanımı

Emerek temizleme

Resim 4

Sürme şalterini ok yönünde sürünüz.

Emme gücünün düzenlenmesi

Resim 5

Emme gücünü ayarlamak için sürme şalteri istediğiniz pozisyona itiniz:

- **Konum 1** = Basit temizleme görevleri için orta güç konumu
=> Cihaz çalışma süresi daha uzundur.
- **Konum 2** = Daha zor temizleme görevleri için yüksek güç konumu
=> Cihaz daha kısa bir çalışma süresinde daha fazla güç üretir.

Resim 6

Kısa emme molalarında cihaz odada serbest olarak bırakılabilir. Bunun için süpürge, hafifçe öne doğru başlık yönünde eğilmelidir.

- ! **Dikkat: Süpürge beklemeye modunda dönen fırçalar zemine zarar verebileceğinden sökme işlemi için cihaz kesinlikle kapatılmalıdır.**

Akülü el süpürgesinin kullanımı

Resim 7

Kilit açma düğmesine basarak akülü el süpürgesinin kilidini açınız ve akülü süpürgeyi el süpürgesinden çıkarınız.

Dar aralık süpürme başlığı

Aralıkların ve köşelerin vb. süpürülmesi için.

Resim 8

Dar aralık süpürme başlığını, resimdeki gibi akülü el süpürgesinin emme açıklığına takınız.

Akülü el süpürgesinin şarj edilmesi

Resim 9

Şarj etmek için akülü el süpürgesini el süpürgesindeki yerine yerleştiriniz ve kilitleyiniz. Yerine doğru oturmasına dikkat ediniz.

Çalışma sona erdikten sonra

Resim 10

Emme işleminden sonra cihaz kapatılmalıdır.

Toz haznesinin boşaltılması

İyi bir temizlik sonucu elde etmek için toz haznesi her emme işleminden sonra boşaltılmalıdır.

Resim 11

- Akülü el süpürgesini el süpürgesinden çıkartınız (bkz. Resim 7)
- Toz haznesini, kilidi açma tuşu yardımıyla açınız ve motor ünitesinden çekerek alınız.

Resim 12

- Motor koruma filtresini ve köpük filtreyi tutamak yardımıyla toz haznesinden çıkarınız.
- Toz haznesini boşaltınız.

Filtrenin temizlenmesi

Resim 13

- Toz haznesinin kilidini açınız. Motor koruma filtresini ve köpük filtreyi toz haznesinden çıkarınız (bkz. Resim 11 ve 12)
- Motor koruma filtresini ve köpük filtreyi vurarak temizleyiniz.
- Çok kirli ise filtre ve toz haznesi yıkanabilir. Bunun ardından toz haznesini temiz bir bez ile siliniz; filtreyi yerine yerleştirmeden önce komple kurumaya bırakınız.

Resim 14

- Motor koruma filtresi ve köpük filtreyi toz haznesine yerleştiriniz.
- Toz haznesini motor ünitesine yerleştiriniz ve kilitleyiniz.

Gerekirse Müşteri Hizmetleri üzerinden yeni bir filtre alınabilir.

Süpürge başlığının temizlenmesi

Her bakımdan önce süpürge kapatılmalı veya şarj kablосundan çekilmelidir.

Resim 15

- Rulo fırçanın, kilit açma butonu üzerinden kilidi açılmalı ve süpürge başlığından yan şekilde çekilmelidir.
- Çıkan iplikler veya saçlar, bir makas ile özellikle bunun için tasarlanmış çentik boyunca kesilip atılmalıdır.
- Rulo fırça yandan yönlendirme çubuğu boyunca başlığa itilmeli ve kilit açma düğmesi ile yerine yerleştirilmelidir.

- **Dikkat:** Süpürge başlığı sadece rulo fırça takılmış haldeyken çalıştırılabilir.

Dikkat!

Yer fırçaları sert yüzeyin özelliklerine bağlı olarak (Örn. sert, sade akış) belirli bir aşınmaya maruz kalır. Bu nedenle fırçanın temas yüzeyi belirli aralıklarda kontrol edilmelidir. Aşınmış, keskin kenarlı fırça yüzeyleri parke veya linolyum gibi hassas sert yüzeylerde hasarlara neden olabilir. Üretici aşınmış yer fırçaları nedeniyle meydana gelen olası hasarlar için sorumluluk kabul etmez.

Akü paketinin değiştirilmesi

Akü paketi bir tutamakla cihazdan çıkarılabilir ve değiştirilebilir.

Resim 16

- Akü paketinin kilidini ok yönünde açınız ve cihazdan çıkarınız.
- Yeni akü paketini yerleştiriniz ve kilitleyiniz.

Yeni veya ilave bir akü paketin, Müşteri Hizmetlerimiz üzerinden, cihaz tipini belirterek temin edebilirsiniz.

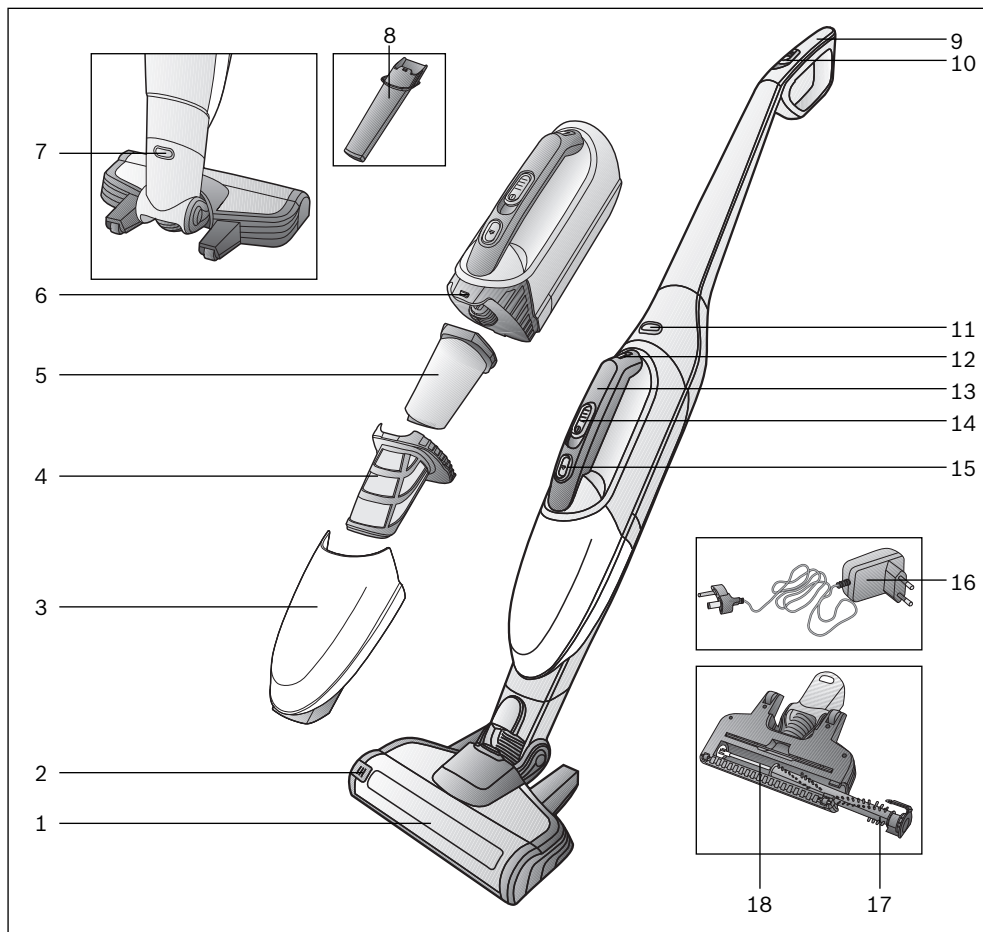
Bakım

Akülü süpürge veya el süpürgesi temizlenmeden önce kapatılmalı ve şarj cihazından ayrılmalıdır. Piyasada satılan plastik temizleyicilerle bakım yapılabilir.

- **Aşındırıcı temizleme maddeleri, cam temizleyici veya çok amaçlı temizleyici kullanmayınız.**
- **Süpürgeyi asla suya sokmayınız.**

Akü paketinin imha edilmesi

Cihaz imha edilmeden önce akü paketini çıkarınız ve çevreye zarar vermeyecek biçimde imha ediniz. (bkz. Resim 16)



- | | |
|---|--|
| 1 Ssawka do podłóg z elektroszczotką | 11 Przycisk odblokowujący odkurzacz akumulatorowy |
| 2 Przycisk zwalniający wałek szczotki | 12 Wskaźnik trybu ładowania |
| 3 Pojemnik na kurz | 13 Uchwyt odkurzacza akumulatorowego |
| 4 Filtr zabezpieczający silnik | 14 Przełącznik suwakowy odkurzacza akumulatorowego |
| 5 Filtr piankowy | 15 Przycisk odblokowujący pojemnik na kurz |
| 6 Moduł ssący | 16 Przewód ładowarki |
| 7 Przycisk zwalniający ssawkę do podłóg | 17 Walec szczotki |
| 8 Ssawka do szelin | 18 Prowadnica wałka szczotki |
| 9 Uchwyt odkurzacza ręcznego | |
| 10 Przełącznik suwakowy odkurzacza ręcznego | |

Należy rozłożyć strony z rysunkami!



Przed pierwszym użyciem

rys. 1

Uchwyt nasadzić ostrożnie na cokół i dokręcić

rys. 2

- Odkurzacz ręczny nasadzić na ssawkę do podłóg i zatrzasknąć.
- Aby zdjąć ssawkę do podłóg, nacisnąć przycisk odblokowujący i zdjąć odkurzacz ręczny ze ssawki.

Ładowanie

- ! **Uwaga: Przed pierwszym użyciem odkurzacza akumulatorowego należy ładować przez co najmniej 16 godzin**

rys. 3

- W celu naładowania umieścić odkurzacz w pobliżu gniazda elektrycznego. Urządzenie można bezpiecznie ustawić w dowolnym miejscu. (patrz rys. 6)
- Przewód ładowarki włożyć w złącze z tyłu urządzenia.
- Wtyczkę przewodu ładowarki włożyć do gniazda.
- Podczas ładowania wskaźnik naładowania świeci się na czerwono.
- W przypadku całkowitego naładowania akumulatora, wskaźnik naładowania świeci się na niebiesko.
- Nagrzewanie się przewodu ładowarki oraz odkurzacza ręcznego jest normalnym zjawiskiem i nie ma negatywnego wpływu na ich działanie.

Zastosowanie odkurzacza ręcznego

Odkurzanie

rys. 4

Nacisnąć przełącznik suwakowy w kierunku wskazywanym przez strzałkę.

Regulacja siły ssania

rys. 5

Przesunąć przełącznik suwakowy na żądaną pozycję, aby ustawić siłę ssania:

- **Pozycja 1** = ustawienie średniej mocy w celu wykonania prostych czynności czyszczących => Dłuższy czas użytkowania urządzenia.
- **Pozycja 2** = ustawienie wysokiej mocy w celu wykonania cięższych czynności czyszczących => Większa moc urządzenia przy krótszym czasie użytkowania.

rys. 6

W przypadku krótkich przerw w odkurzaniu, urządzenie można bezpiecznie ustawić w dowolnym miejscu. W tym celu odkurzacz należy lekko przechylić do przodu w kierunku ssawki.

- ! **Uwaga: Przed odstawieniem należy bezwzględnie wyłączyć urządzenie, ponieważ jeśli odkurzacz stoi w miejscu, obracająca się szczotka może uszkodzić pokrycie podłogi.**

Zastosowanie ręcznego odkurzacza akumulatorowego

rys. 7

Poprzez naciśnięcie przycisku odblokowującego odblokować ręczny odkurzacz akumulatorowy i zdjąć z odkurzacza ręcznego.

Ssawka do szczelin

Do odkurzania szczelin, rogów itp.

rys. 8

Ssawkę do szczelin należy, jak widać na rysunku, włożyć w otwór ssący ręcznego odkurzacza akumulatorowego.

Ładowanie ręcznego odkurzacza akumulatorowego

rys. 9

W celu naładowania umieścić ręczny odkurzacz akumulatorowy w odkurzaczu ręcznym i zablokować. Zwrócić uwagę na prawidłowe zamocowanie.

Po pracy

rys. 10

Po zakończeniu odkurzania wyłączyć urządzenie.

Opróżnianie pojemnika na pył

W celu uzyskania zadowalającego rezultatu odkurzania, należy opróżnić pojemnik na pył po każdym użyciu urządzenia.

rys. 11

- Zdjąć ręczny odkurzacz akumulatorowy z odkurzacza ręcznego (patrz rys. 7)
- Pojemnik na pył odblokować za pomocą przycisku odblokowującego i zdjąć z modułu silnika.

rys. 12

- Filtr zabezpieczający silnik i filtr piankowy wyjąć za pomocą uchwytu z pojemnika na pył.
- Opróżnić pojemnik na pył.

Czyszczenie filtrów

rys. 13

- Odblokować pojemnik na pył. Filtr zabezpieczający silnik i filtr piankowy wyjąć z pojemnika na pył (patrz rys. 11 i 12)
- Oczyszczyć filtr zabezpieczający silnik oraz filtr piankowy przez wytrzepanie.
- W przypadku silnego zabrudzenia filtry oraz pojemnik na pył można wypłukać.
- Następnie pojemnik na pył wytrzeć suchą ściereczką; filtry pozostawić przed ponownym zamontowaniem do całkowitego wyschnięcia.

rys. 14

- a) Filtr zabezpieczający silnik i filtr piankowy włożyć do pojemnika na pył.
- b) Pojemnik na pył nasadzić na moduł silnika i zatrzasać.

W razie potrzeby można zamówić w serwisie nowe filtry.

Czyszczenie ssawki do podłóg

Przed każdym zabiegiem konserwacyjnym wyłączyć odkurzacz lub odłączyć przewód ładowarki.

rys. 15

- Za pomocą przycisku odblokowującego odblokować wałek szczotki i wyjąć na bok ze ssawki do podłóg.
- Nawinięte nitki i włosy przeciąć nożyczkami wzdłuż przewidzianego do tego celu nacięcia i usunąć.
- Wałek szczotki wsunąć z boku wzdłuż prowadnicy w ssawkę do podłóg i zablokować za pomocą przycisku odblokowującego.

- ! **Uwaga: Ssawka do podłóg może być używana wyłącznie po zamontowaniu wałka szczotki.**

Uwaga!

W zależności od właściwości podłogi (np. szorstkie, rustykalne podłogi) szczotki do podłóg ulegają zniszczeniu. Dlatego należy w regularnych odstępach czasu sprawdzać spód szczotki. Zużyte, o ostrych kantach spody szczotki mogą uszkodzić delikatne podłogi, jak parkiet czy linoleum. Producent nie ponosi odpowiedzialności za ewentualne szkody powstałe w wyniku używania zużytych szczotek do podłóg.

Wymiana akumulatorów

Akumulatory można wyjąć z urządzenia przy użyciu uchwytu i wymienić.

rys. 16

- Odblokować akumulatory w kierunku wskazywanym przez strzałkę i wyjąć z urządzenia.
- Włożyć nowe akumulatory i zablokować.

Nowe lub zapasowe akumulatory można zamówić w serwisie, podając typ urządzenia.

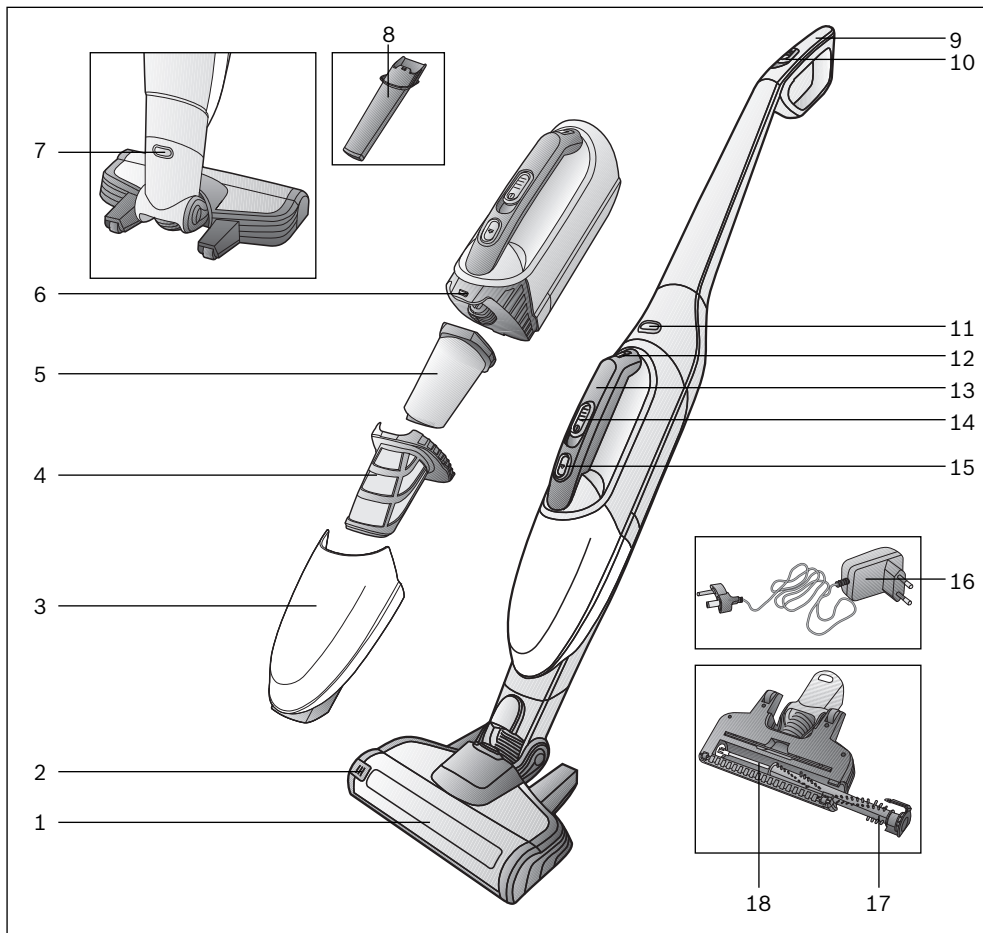
Konserwacja

Odkurzacz akumulatorowy lub ręczny można czyścić jedynie wówczas, gdy jest on wyłączony i nie jest podłączony do ładowarki. Używać dostępnych na rynku środków do czyszczenia tworzyw sztucznych

- ! **Nie stosować środków do szorowania, środków do czyszczenia szkła ani uniwersalnych środków czyszczących. Odkurzacza nigdy nie zanurzać w wodzie.**

Utylizacja akumulatorów

Przed utylizacją urządzenia wyjąć akumulatory i usunąć je zgodnie z wymogami ochrony środowiska. (patrz rys. 16)



- | | |
|------------------------------------|--|
| 1 Padlószívófej elektromos kefével | 10 Kézi porszívó tolókapcsolója |
| 2 Kefehenger kioldógombja | 11 Akkus porszívó zárnyitó gombja |
| 3 Szennyeződéstartály | 12 Töltési üzem kijelzője |
| 4 Motorvédő szűrő | 13 Akkus porszívó fogantyúja |
| 5 Habszivacs szűrő | 14 Akkus porszívó tolókapcsolója |
| 6 Szívóegység | 15 Szennyeződéstartály zárnyitó gombja |
| 7 Padlószívófej zárnyitó gombja | 16 Töltőkábel |
| 8 Réstisztító fej | 17 Kefehenger |
| 9 Kézi porszívó fogantyúja | 18 Kefehenger vezetőpálcáj |

Kérjük, hogy hajtsa ki a képes oldalt.



Az első használat előtt

1. ábra

A fogantyút helyezze fel óvatosan a készülékházra és csavarja rá.

2. ábra

- Helyezze a kézi porszívót a padlószívófejbe és kattintsa be.
- A padlószívófej kioldásához nyomja meg a zárnyitó gombot, és húzza ki a kézi porszívót a szívófejből.

Feltöltés

! **Figyelem: Az első üzembe helyezés előtt a porszívó akkumulátorait legalább 16 órán keresztül tölteni kell.**

3. ábra

- A töltéshez helyezze a porszívót egy csatlakozóaljzat közelébe. A készüléket bárhova leteheti. (Lásd a 6. ábrát.)
- A töltőkábelt dugja be hátul a készülék csatlakozójába.
- A töltőkábel csatlakozódugóját dugja a csatlakozóaljzatba.
- A töltési folyamat közben a töltéskijelző pirosan világít.
- Ha az akkumulátor teljesen feltöltődött, a töltéskijelző kéken világít.
- A töltőkábel és a kézi porszívó felmelegedése normális jelenség, és nem ad okot aggodalomra.

A kézi porszívó használata

Porszívózás

4. ábra

Mozdítsa el a tolókapcsolót a nyíl irányába.

A szívóerő szabályozása

5. ábra

A szívóteljesítmény beállításához tolja a tolókapcsolót a kívánt állásba:

- **1. állás** = közepes teljesítményszint egyszerű tisztításhoz
=> A készülék működési ideje hosszabb.

- **2. állás** = magas teljesítményszint nehezebb tisztításhoz
=> A készülék teljesítménye nagyobb rövidebb működési idő mellett.

6. ábra

Rövid porszívózási szünetek esetén a készüléket bárhova leteheti. Ilyenkor a porszívót billentse kissé előre a szívófej irányába.

! **Figyelem: Ha leteszi a készüléket, akkor feltétlenül kapcsolja ki, mivel a forgó kefe a porszívó álló helyzetében károsíthatja a padlóborítást.**

Az akkus kézi porszívó használata

7. ábra

A zárnyitó gomb megnyomásával reteszelve ki az akkus kézi porszívót, majd vegye ki a kézi porszívóból.

Réstisztító fej

Réstisztító fej fugák és sarkok stb. porszívózásához.

8. ábra

A réstisztító fejet helyezze az ábrán látható módon az akkus kézi porszívó szívónyílásába.

Az akkus kézi porszívó töltése

9. ábra

A töltéshez helyezze be az akkus kézi porszívót a kézi porszívóba és kattintsa be. Ügyeljen arra, hogy az akkus porszívó a helyén legyen.

A munka befejezése után

10. ábra

Porszívózás után kapcsolja ki a készüléket.

A portartály kiürítése

A jó porszívózási eredmény elérése érdekében minden porszívózás után ürítse ki a portartályt.

11 ábra

- Vegye ki az akkus kézi porszívót a kézi porszívóból (lásd a 7. ábrát).
- A kioldógombbal reteszelve ki a portartályt, majd húzza le a szívóegységről.

12 ábra

- Vegye ki a motorvédő szűrőt és a habszivacs szűrőt a fogantyúnál fogva a portartályból.
- Ürítse ki a portartályt.

A szűrők tisztítása

13 ábra

- Nyissa ki a portartályt. Vegye ki a motorvédő szűrőt és a habszivacs szűrőt a portartályból (lásd a 11. és 12. ábrát).
- A motorvédő szűrőt és a habszivacs szűrőt ütögetéssel tisztítsa meg.
- Erős szennyezettség esetén mossa ki a szűrőket és a portartályt.
A portartályt száraz törülközővel törölje szárazra, és a szűrőket hagyja teljesen megszáradni, mielőtt újra behelyezné őket.

14 ábra

- Helyezze vissza a motorvédő szűrőt és a habszivacs szűrőt a portartályba.
- Helyezze rá a portartályt a szívóegységre és kattintsa be.

Új szűrőket szükség esetén a vevőszolgálatnál szerezhet be.

A padlószívófej tisztítása

Karbantartás előtt minden alkalommal kapcsolja ki a porszívót, és húzza ki a töltőkábelt.

15 ábra

- A kefehengert kattintsa ki a zárnyitó gombbal, és oldalirányban húzza ki a padlószívófejből.
- A rácsavarodott fonalakat és hajszálakat ollóval vágja át az erre szolgáló bevágás mentén, majd távolítsa el őket.
- A kefehengert tolja be oldalról a vezetőpálca mentén a padlószívófejbe, és a zárnyitó gombbal kattintsa be.

- ! **Figyelem: A padlószívófej csak felszerelt kefehengerrel használható.**

Figyelem!

A padlószívófejen bizonyos mértékű kopás jelentkezik, ha kemény padlófelületek (pl. durva, rusztikus csempé) tisztításához használja. Ezért fontos, hogy a szívófejet rendszeres időközönként ellenőrizze. Ha a szívófej alja kopott, ill. szélei élessé váltak, könnyen megkarcolja a kényes kemény padlófelületeket, mint parketta vagy linóleum. A gyártó nem vállal felelősséget olyan károkért, amelyeket a kopott szívófej okoz.

Az akkuegység cseréje

Az akkuegység egy fogantyú segítségével kivethető a készülékből és kicserélhető.

16 ábra

- Az akkuegységet pattintsa ki a nyíl irányába, majd vegye ki a készülékből.
- Helyezze be az új akkuegységet és pattintsa be.

Új vagy kiegészítő akkuegység a vevőszolgálaton keresztül a készüléktípus megadásával szerezhető be.

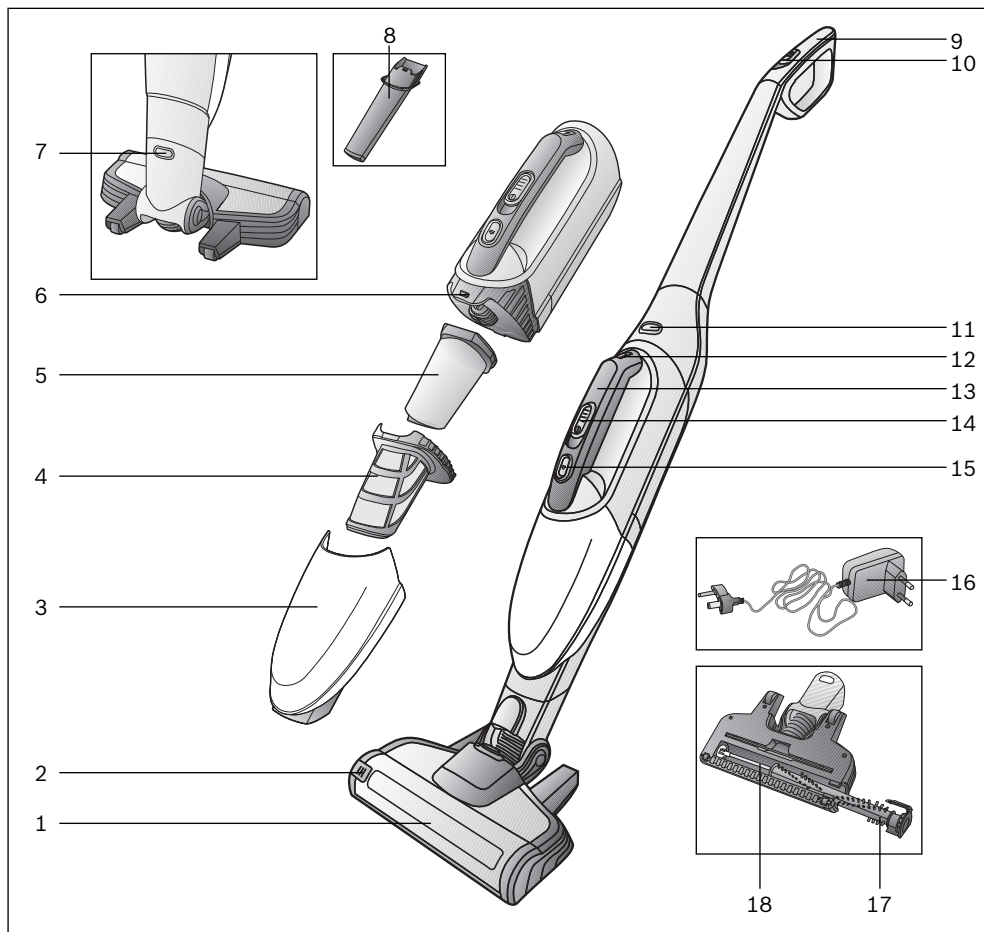
Ápolás

Az akkus porszívót és a kézi porszívót tisztítás előtt kapcsolja ki és válassza le a töltőkészületről. A kereskedelmi forgalomban kapható műanyagtisztító szerekkel tisztíthatók.

- ! **Ne használjon súrolószert, üvegtisztítót vagy univerzális tisztítószert. A porszívót soha ne merítse vízbe.**

Az akkuegység ártalmatlanítása

A készülék ártalmatlanítása előtt vegye ki az akkuegységet, és környezetbarát módon ártalmatlanítsa (Lásd a 16. ábrát.).



- | | |
|--|---|
| 1 Дюза за под с електрическа четка | 11 Копче за отключване акумулаторна прахосмукачка |
| 2 Бутон за отключване на кръглата четка | 12 Индикациярежим на зареждане |
| 3 Контейнер за мръсотия | 13 Ръкохватка акумулаторна прахосмукачка |
| 4 Защитен филтър на мотора | 14 Избутващ се превключвател акумулаторна прахосмукачка |
| 5 Филтър от пенопласт | 15 Копче за отключване на контейнера за мръсотия |
| 6 Всмукателен модул | 16 Кабел за зареждане |
| 7 Копче за отключване на дюзата за под | 17 Кръгла четка |
| 8 Дюза за fugи | 18 Водещ лост кръгла четка |
| 9 Дръжка ръчна прахосмукачка | |
| 10 Избутващ се превключвател ръчна прахосмукачка | |

Моля отгърнете страниците с фигурите!



Преди да започнете работа за първи път

Фиг. 1

Внимателно поставете и завийте дръжката върху главния корпус.

Фиг. 2

- Пъхнете ръчната прахосмукачка в дюзата за под и фиксирайте.
- За освобождаване на дюзата за под натиснете копчето за отключване и изтеглете ръчната прахосмукачка от дюзата.

Зареждане

! **Внимание:** Преди първата експлоатация батериите на прахосмукачката трябва да се заредят най-малко 16 часа.

Фиг. 3

- Поставяйте прахосмукачката за зареждане в близост до контакт. Уредът може свободно да се оставя на земята. (вижте фиг. 6)
- Пъхнете кабела за зареждане отзад в свързането на уреда.
- Пъхнете щепсела на кабела за зареждане в контакта.
- По време на процедурата по зареждане индикацията за зареждане свети в червено.
- Ако батерията е напълно заредена, индикацията за зареждане свети в синьо.
- Загръване на кабела за зареждане и ръчната прахосмукачка е нормално и неизбежно.

Използване на ръчната прахосмукачка

Изсмукване на прах

Фиг. 4

Активирайте избухващия превключвател по посока на стрелката.

Регулиране на силата на изсмукване

Фиг. 5

Избутайте превключвателя в желаната позиция за да настроите мощността на смучене:

- **Положение 1** = средна позиционна мощност за прости задачи по почистване
=> Уредът има по-голяма продължителност на работа.
- **Положение 2** = висока позиционна мощност за тежки задачи по почистване
=> Уредът има по-голяма мощност при по-къса продължителност на работа.

Фиг. 6

При кратки паузи при смучене уредът може свободно да се оставя на земята. За тази цел леко наклонете прахосмукачката напред в посока на дюзата.

! **Внимание:** При оставяне непременно изключвайте уреда, тъй като въртящата се четка при покой на прахосмукачката може да причини щети по подовото покритие.

Използване на ръчната акумулаторна прахосмукачка

Фиг. 7

Чрез натискане на копчето за отключване освободете ръчната акумулаторна прахосмукачка и я извадете от ръчната прахосмукачка.

Дюза за фуги

За изсмукване на прах от фуги и ъгли и т.н.

Фиг. 8

За изсмукване на фуги и ръбове и др. Дюзата за фуги да се пъхне както е показано в отвора за изсмукване на ръчната акумулаторна прахосмукачка.

Зареждане на ръчната акумулаторна прахосмукачка

Фиг. 9

За зареждане поставете ръчната акумулаторна прахосмукачка в ръчната прахосмукачка и фиксирайте. Внимавайте за правилното положение.

След работа

Фиг. 10

След смукане изключвайте уреда.

* според окомплектовката

Изпразване на контейнера за прах

За да постигнете добър резултат при смученето контейнерът за прах трябва да се изпразва след всяка процедура по смучене.

Фиг. 11

- Свалете ръчната акумулаторна прахосмукачка от ръчната прахосмукачка (вижте фиг. 7)
- Отключете с помощта на бутона за отключване контейнера за прах и го изтеглете от модула на мотора.

Фиг. 12

- Свалете филтъра за защита на мотора и филтъра от пенопласт с помощта на дръжката от контейнера за прах.
- Изпразнете контейнера за прах

Почистване на филтъра

Фиг. 13

- Отключете контейнера за прах. Свалете филтъра за защита на мотора и филтъра от пенопласт от контейнера за прах (вж. фиг. 11 и 12)
- Почистете защитния филтър на мотора и филтъра от пенопласт чрез изструпване.
- При силно замърсяване филтрите и контейнерът за прах могат да се измият. Избършете контейнера за прах със суха кърпа, оставете филтрите да изсъхнат напълно преди обратното им поставяне.

Фиг. 14

- Поставете филтъра за защита на мотора и филтъра от пенопласт в контейнера за прах.
- Поставете и фиксирайте контейнера за прах върху модула на мотора.

При нужда нови филтри могат да се набавят от службата обслужване на клиенти.

Почистване на дюзата за под

Преди всяка поддръжка изключвайте прахосмукачката, респ. откачайте от кабела за зареждане.

Фиг. 15

- Освободете кръглата четка чрез копчето за отключване и я изтеглете странично от дюзата за под.
- По дължината на предвидените за това прорези срежете намотаните конци и косми с ножица и ги отстранете.
- Вкарайте кръглата четка странично по дължината на водещия лост в дюзата за под и фиксирайте чрез копчето за отключване.

Внимание: Дюзата за под може да се използва само с монтирана кръгла четка.

Внимание!

Подовите дюзи в зависимост от вида твърд под (напр. гратици, рустикални плочки) се износват до известна степен. Затова на редовни интервали от време Вие трябва да проверявате плъзгащите се части на дюзата. Износени, плъзгащи се части с остри ръбове могат да причинят увреждания върху чувствителни твърди подове като паркет или линолеум. Производителят не поема отговорност за евентуални щети, които се причиняват от износена подова дюза.

Смяна на акумулатора

Акумулаторът може да се извади с дръжка от уреда и да се смени.

Фиг. 16

- Отключете акумулатора по посока на стрелката и го извадете от уреда.
- Поставете и фиксирайте новия акумулатор.

Нов или допълнителен акумулатор може да се получи от нашата клиентска служба при посочване на модела на уреда.

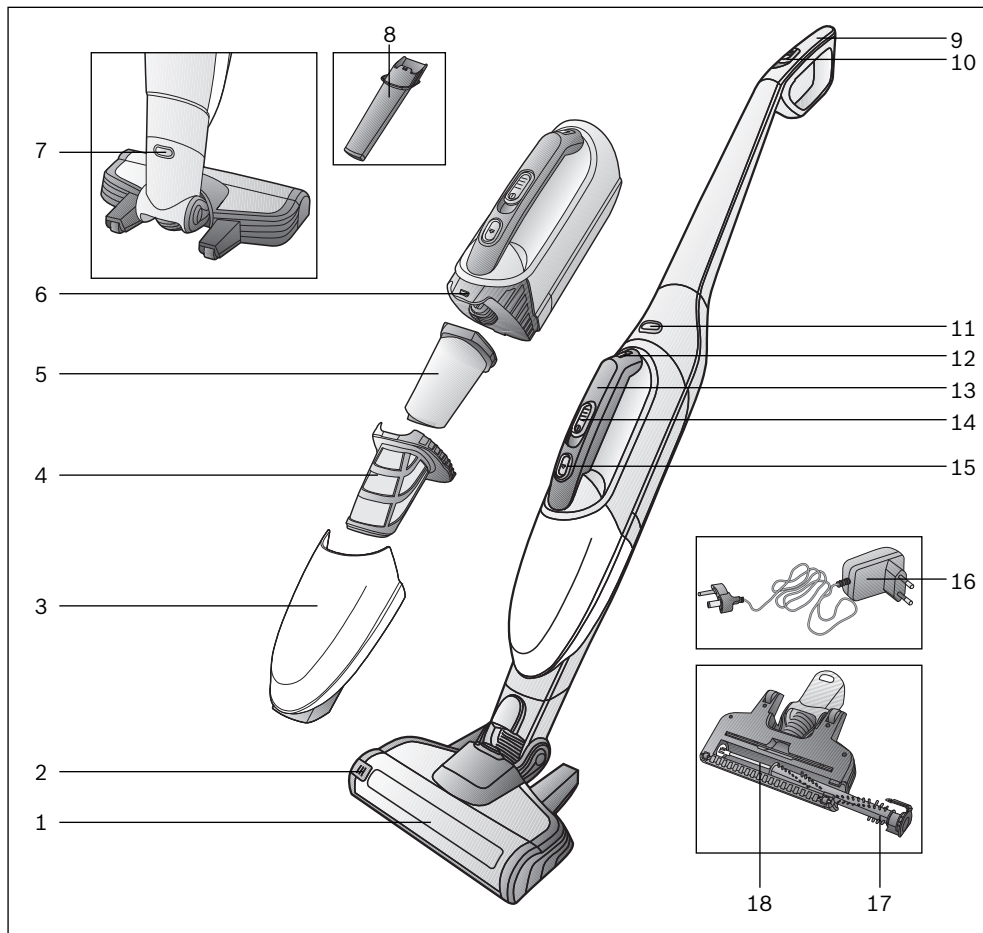
Поддръжка

Преди почистване на акумулаторната прахосмукачка, респ. на ръчната прахосмукачка уредът трябва да се изключи и да се отдели от зареждащия уред. Прахосмукачката и принадлежностите от пластмаса могат да бъдат почиствани с обичайните на пазара средства за почистване на пластмаса.

Не използвайте препарат за грубо абразивно почистване, препарат за стъкло или универсален почистващ препарат. Прахосмукачката никога да не се потапя във вода.

Изхвърляне на акумулатора

Преди изхвърлянето на уреда извадете акумулатора и изхвърлете по екологично съобразен начин. (вижте фиг. 16)



- | | |
|--|---|
| 1 Насадка для пола/ковра с электрощёткой | 11 Кнопка фиксации аккумуляторного пылесоса |
| 2 Кнопка фиксации валика щётки | 12 Индикатор зарядки |
| 3 Пылесборник | 13 Ручка аккумуляторного пылесоса |
| 4 Моторный фильтр | 14 Ползунковый переключатель аккумуляторного пылесоса |
| 5 Поролоновый фильтр | 15 Кнопка фиксации пылесборника |
| 6 Всасывающий узел | 16 Кабель зарядного устройства |
| 7 Кнопка фиксации насадки для пола/ковра | 17 Валик щётки |
| 8 Щелевая насадка | 18 Направляющий стержень валика щётки |
| 9 Ручка пылесоса | |
| 10 Ползунковый переключатель пылесоса | |

Разверните страницы с рисунками!



Перед первым использованием

Рисунок 1

Ручку осторожно вставьте в основной корпус и зафиксируйте.

Рисунок 2

- Вставьте пылесос в насадку для пола/ковра и зафиксируйте.
- Чтобы отсоединить насадку для пола/ковра, нажмите кнопку фиксации и отсоедините пылесос от насадки.

Зарядка

Внимание: перед первым использованием пылесоса аккумулятора должны зарядиться не менее 16 часов.

Рисунок 3

- Для зарядки поставьте пылесос рядом с розеткой. Пылесос можно спокойно оставлять в помещении. (см. рис. 6).
- Вставьте кабель зарядного устройства сзади в разъем пылесоса.
- Вставьте вилку кабеля зарядного устройства в розетку.
- Во время зарядки индикатор зарядки горит красным.
- Если аккумулятор полностью заряжен, индикатор горит синим светом.
- Нагревание кабеля зарядного устройства и пылесоса закономерно и не представляет опасности.

Использование пылесоса

Уборка

Рисунок 4

Сдвиньте ползунковый переключатель в направлении, указанном стрелкой.

Регулировка мощности всасывания

Рисунок 5

Для регулировки мощности всасывания сдвиньте ползунковый переключатель в нужное положение:

- **Положение 1** = средняя мощность для простой очистки
=> Большая продолжительность работы прибора.
- **Положение 2** = высокая мощность для сложной очистки
=> Более высокая производительность прибора при меньшей продолжительности работы.

Рисунок 6

Во время коротких перерывов пылесос можно спокойно оставлять в помещении. Для этого слегка наклоните пылесос по направлению к насадке.

Внимание: при остановках в работе обязательно выключайте пылесос, так как вращающаяся щётка остановленного пылесоса может повредить напольное покрытие.

Использование ручного аккумуляторного пылесоса

Рисунок 7

Кнопкой фиксации разблокируйте крепление ручного аккумуляторного пылесоса и выньте его из ручного пылесоса.

Щелевая насадка

Для чистки щелей и углов.

Рисунок 8

Вставьте щелевую насадку во всасывающее отверстие ручного аккумуляторного пылесоса, как показано на рисунке.

Зарядка ручного аккумуляторного пылесоса

Рисунок 9

Для зарядки установите и закрепите ручный аккумуляторный пылесос в ручном пылесосе. Следите за правильным положением.

После уборки

Рисунок 10

После уборки выключите пылесос.

Опорожнение контейнера для сбора пыли

Для достижения хорошего результата уборки желательно опорожнить контейнер для сбора пыли после каждой уборки.

Рисунок 11

- Выньте ручной аккумуляторный пылесос из ручного пылесоса (см. рис. 7)
- Отсоедините контейнер для сбора пыли с помощью кнопки фиксации и снимите его с узла двигателя

Рисунок 12

- Выньте за ручку моторный и поролоновый фильтры из контейнера для сбора пыли.
- Опорожните контейнер для сбора пыли.

Очистка фильтров

Рисунок 13

- Разблокируйте контейнер для сбора пыли. Выньте моторный и поролоновый фильтры из контейнера для сбора пыли (см. рис. 11 и 12)
- Выколотите пыль из моторного и поролонового фильтров.
- При сильном загрязнении фильтры и контейнер для сбора пыли можно вымыть. Контейнер для сбора пыли в подключённом состоянии протирайте сухой тряпкой; перед установкой фильтры должны быть полностью высушены.

Рисунок 14

- Установите моторный и поролоновый фильтры в контейнер для сбора пыли.
- Установите контейнер для сбора пыли на узел двигателя и закрепите.

При необходимости новые фильтры можно заказать через нашу сервисную службу.

Очистка насадки для пола/ковра

Каждый раз перед техобслуживанием пылесоса выключайте его и отсоединяйте от кабеля зарядного устройства.

Рисунок 15

- Нажатием кнопки фиксации разблокируйте валик щётки и выньте сбоку из насадки для пола/ковра.
- Намотавшиеся нитки и волосы разрежьте ножницами вдоль специально предусмотренной прорези и удалите.
- Задвиньте валик щётки сбоку вдоль направляющего стержня насадку для пола/ковра и зафиксируйте его нажатием кнопки фиксации.

Внимание: насадку для пола/ковра можно использовать только с установленным валиком щётки.

Внимание!

Насадки для чистки пола/ковра подвергаются определённому износу, в зависимости от характеристик вашего твёрдого напольного покрытия (например, шероховатая грубая напольная плитка). В связи с этим, необходимо через регулярные промежутки времени контролировать состояние рабочей поверхности насадки. Изношенные, с заострившимися краями рабочие поверхности насадки могут привести к повреждению увязимых твёрдых напольных покрытий, таких, как паркет или линолеум. Производитель не несёт ответственности за возможные повреждения которые вызваны изношенной насадкой для пола.

Замена аккумулятора

Аккумулятор можно извлечь из прибора за ручку и заменить его.

Рисунок 16

- Разблокируйте аккумулятор в направлении стрелки и выньте его из пылесоса.
- Установите новый аккумулятор и зафиксируйте.

Новый или дополнительный аккумулятор можно заказать через нашу сервисную службу, указав тип прибора.

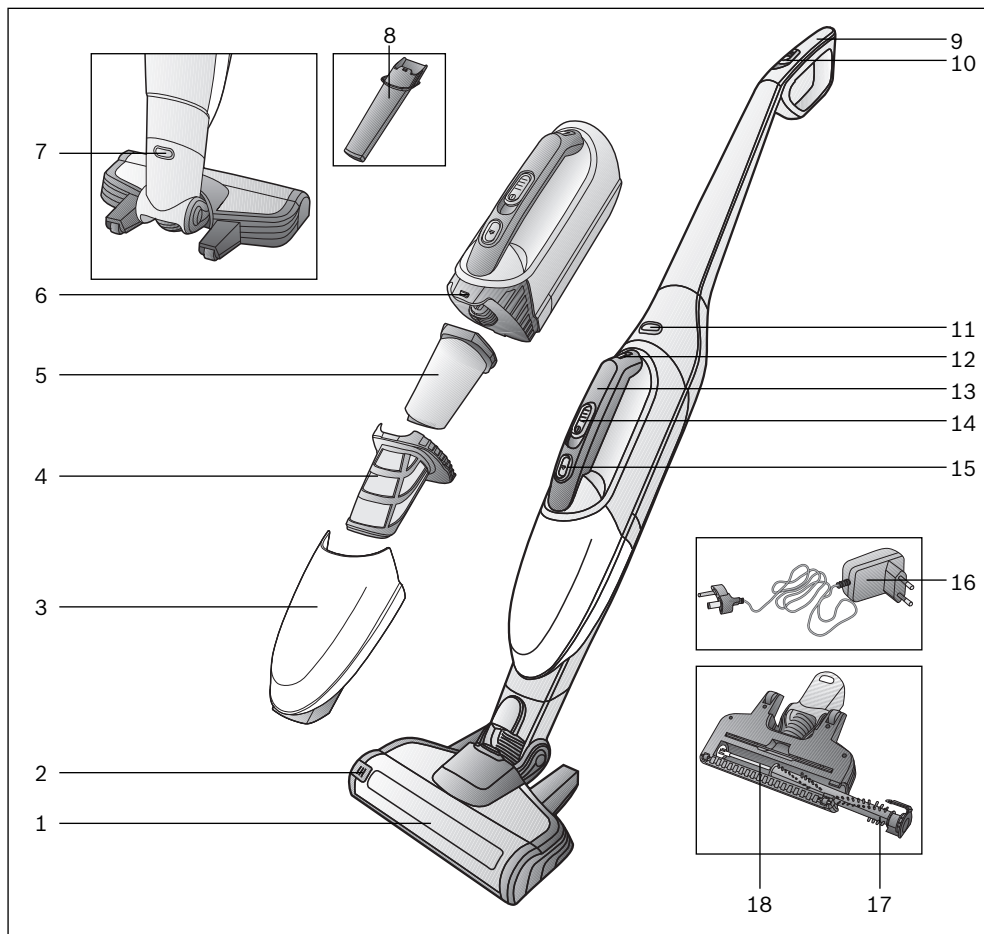
Уход

Перед чисткой аккумуляторный или ручной пылесос следует выключить и снять с зарядного устройства. Вы можете использовать обычное средство для чистки пластмассы.

Не используйте абразивные чистящие средства, средства для мытья стекла или универсальные моющие средства. Не погружайте пылесос в воду.

Утилизация аккумулятора

Перед утилизацией прибора выньте аккумулятор и утилизируйте его экологически безопасным способом. (см. рис. 16)



- | | | | |
|---|--|----|--|
| 1 | Duză de pardoseală cu perie electrică | 10 | Comutator glisant al aspiratorului vertical |
| 2 | Tastă de deblocare a cilindrului cu perii | 11 | Buton de deblocare aspirator cu acumulator |
| 3 | Recipient pentru murdărie | 12 | Indicator regim de încărcare |
| 4 | Filtru de protecție al motorului | 13 | Mânerul aspiratorului cu acumulator |
| 5 | Material spongios de filtrare | 14 | Comutator glisant al aspiratorului cu acumulator |
| 6 | Unitate de aspirare | 15 | Buton de deblocare a recipientului pentru murdărie |
| 7 | Buton de deblocare a duzei pentru pardoseală | 16 | Cablu de încărcare |
| 8 | Duză pentru rosturi | 17 | Cilindru cu perii |
| 9 | Mânerul aspiratorului vertical | 18 | Tijă de ghidare a cilindrului cu perii |

Vă rugăm să deschideți la paginile cu imagini!



Înainte de prima utilizare

Fig. 1

Introduceți cu atenție mânerul pe carcasa principală și înșurubați-l.

Fig. 2

- Introduceți și înclichetați aspiratorul vertical în duza pentru pardoseală.
- Pentru desprinderea duzei pentru pardoseală, apăsați butonul de deblocare și trageți aspiratorul vertical din duză.

Încărcarea

⚠ **Atenție: înainte de prima utilizare, acumulatorul aspiratorului trebuie să stea la încărcat cel puțin 16 ore.**

Fig. 3

- Puneți la încărcat aspiratorul în apropierea unei prize. Aparatul poate fi așezat liber în încăpere. (vezi fig. 6)
- Introduceți cablul de încărcare în spate, în mufa de conectare a aparatului.
- Introduceți ștecherul cablului de încărcare în priză.
- În timpul procesului de încărcare, indicatorul de încărcare se aprinde roșu.
- Când acumulatorul este încărcat complet, indicatorul de încărcare se aprinde albastru.
- O încălzire a cablului de încărcare și a aspiratorului vertical este normală și nu prezintă riscuri.

Utilizarea aspiratorului vertical

Aspirarea

Fig. 4

Acționați comutatorul glisant în direcția săgeții.

Reglarea puterii de aspirare

Fig. 5

Deplasați comutatorul glisant în poziția dorită pentru a regla puterea de aspirare:

- **Poziția 1** = poziție de putere medie pentru sarcini de curățare ușoare
=> Aparatul are un timp de funcționare mai lung.
- **Poziția 2** = poziție de putere mare pentru sarcini de curățare mai complicate
=> Aparatul are o putere mai mare la un timp de funcționare mai scurt.

Fig. 6

În pauzele scurte de aspirare, aparatul poate fi așezat liber în încăpere. Pentru aceasta, înclinați aspiratorul ușor în față, în direcția duzei.

⚠ **Atenție: în vederea așezării, deconectați neapărat aparatul, deoarece peria rotativă poate provoca deteriorări pe suprafața podelei când aspiratorul este oprit din mișcare.**

Utilizarea aspiratorului vertical cu acumulator

Fig. 7

Prin acționarea butonului de deblocare, deblocați aspiratorul de mână cu acumulator și îl scoateți din aspiratorul vertical.

Duză pentru spații înguste

Pentru aspirarea spațiilor înguste și a colțurilor, etc.

Fig. 8

Introduceți duza pentru rosturi, după cum este reprezentat, în orificiul de aspirare al aspiratorului vertical cu acumulator.

Încărcarea aspiratorului vertical cu acumulator

Fig. 9

Pentru încărcare, introduceți aspiratorul de mână cu acumulator în aspiratorul vertical și înclichetați-l. Aveți grijă să îl poziționați corect.

După lucrul cu aspiratorul

Fig. 10

După aspirare, deconectați aparatul.

Golirea recipientului pentru praf

Pentru a obține un rezultat bun al aspirării, este recomandabil ca recipientul pentru praf să fie golit după fiecare proces de aspirare.

Fig. 11

- Scoateți aspiratorul de mână cu acumulator din aspiratorul vertical (a se vedea fig. 7)
- Deblocați recipientul pentru praf cu ajutorul tastei de deblocare și scoateți-l de la unitatea motorului.

Fig. 12

- Scoateți filtrul de protecție al motorului și materialul spongios de filtrare cu ajutorul mânerului din recipientul pentru praf.
- Goliți recipientul pentru praf.

Curățarea filtrelor

Fig. 13

- Deblocați recipientul pentru praf. Scoateți filtrul de protecție al motorului și materialul spongios de filtrare din recipientul pentru praf (a se vedea fig. 11 și 12)
- Curățați filtrul de protecție a motorului și materialul spongios de filtrare prin baterie.
- În cazul unui grad mare de murdărie, filtrele și rezervorul pentru praf pot fi spălate. Apoi frecăți rezervorul pentru praf cu o lavetă uscată; înainte de introducere, lăsați filtrele să se usuce complet.

Fig. 14

- Introduceți filtrul de protecție al motorului și materialul spongios de filtrare în recipientul pentru praf.
- Așezați recipientul pentru praf pe unitatea motorului și înclichetați-l.

La nevoie, pot fi achiziționate filtre noi prin unitățile noastre de service.

Curățarea duzei de podea

Înainte de fiecare întreținere, deconectați aspiratorul, respectiv detașați cablul de încărcare.

Fig. 15

- Deblocați cilindrul cu perii cu ajutorul butonului de deblocare și trageți-l în lateral din duza de podea.
- Tăiați firele și părul care s-au înfășurat cu un foarfece de-a lungul canalului prevăzut pentru aceasta și îndepărtați-le.
- Introduceți cilindrul cu perii din lateral, de-a lungul tijei de ghidare, în duza pentru pardoseală și înclichetați-l cu ajutorul butonului de deblocare.

Atenție: nu este permisă punerea în funcțiune a duzei pentru pardoseală decât cu cilindrul cu perii montat.

Atenție!

În funcție de structura dușumei (de ex. asperitate, gresie rustică), duzele de podea sunt supuse unei anumite uzuri. De aceea, trebuie să verificați la intervale regulate talpa duzei. Tălpile care sunt uzate și prezintă muchii ascuțite pot provoca deteriorări pe dușumelele sensibile cum sunt parchetul sau linoleumul. Producătorul nu răspunde pentru eventuale prejudicii cauzate de uzura duzei de podea.

Schimbarea pachetului de acumulatori

Pachetul de acumulatori se poate scoate dintr-o mișcare din aparat și se poate înlocui ușor.

Fig. 16

- Deblocați pachetul de acumulatori și scoateți-l din aparat.
- Introduceți și blocați noul pachet de acumulatori.

Un pachet de acumulatori nou sau suplimentar poate fi achiziționat de la unitățile noastre service prin indicarea tipului de aparat.

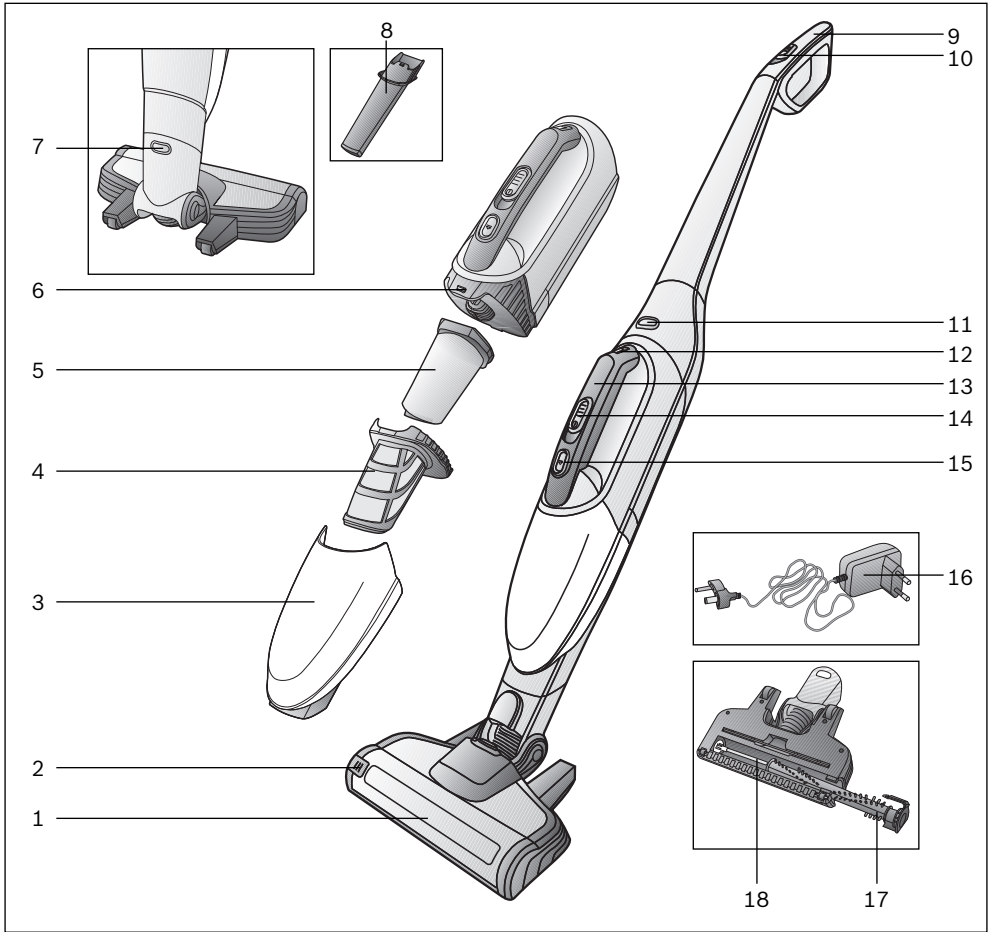
Îngrijire

Înainte de curățarea aspiratorului cu acumulator, respectiv a aspiratorului vertical, acestea trebuie să fie deconectate și detașate de la aparatul de încărcare. Ele pot fi îngrijite cu un produs de curățare pentru mase plastice uzual, din comerț.

Nu folosiți detergenți abrazivi, produse pentru curățat sticlă sau produse de curățat universale. Nu scufundați niciodată aspiratorul în apă.

Eliminarea ca deșeu a pachetului de acumulatori

Înainte de eliminarea ca deșeu a aparatului, scoateți pachetul de acumulatori și eliminați-l ca deșeu în mod ecologic. (a se vedea fig. 16)



- 1 Насадка для підлоги з електричною щіткою
- 2 Педаль розблокування валу щітки
- 3 Контейнер для пилу
- 4 Захисний фільтр мотора
- 5 Фільтрувальна вкладка
- 6 Блок пилососу
- 7 Кнопка кріплення насадки для підлоги
- 8 Насадка для щілин
- 9 Ручка ручного пилососа

- 10 Пересувний перемикач ручного пилососа
- 11 Кнопка кріплення акумуляторного пилососа
- 12 Індикатор зарядження
- 13 Ручка акумуляторного пилососа
- 14 Пересувний перемикач акумуляторного пилососа
- 15 Кнопка кріплення контейнера для сміття
- 16 Заряджувальний кабель
- 17 Вал щітки
- 18 Напряма валу щітки

Розгорніть сторінки з рисунками!



Перед першим використанням

Мал. 1

Обережно вставте ручку в основний корпус і закріпіть.

Мал. 2

- Вставте ручний пиросос у насадку для підлоги та закріпіть її.
- Щоб від'єднати насадку для підлоги, натисніть кнопку кріплення та витягніть ручний пиросос з насадки.

Зарядження

! Увага! Перед першим використанням треба

- заряджати акумулятор пирососа щонайменше 16 годин.

Мал. 3

- Встановіть пиросос для зарядження поблизу від розетки. Прилад може бути розміщений в будь-якому місці кімнати. (див. мал. 6)
- Увімкніть заряджувальний кабель у роз'єм на задній стороні приладу.
- Вставте штекер заряджувального кабелю в розетку.
- Під час зарядження індикатор зарядження світиться червоним.
- Якщо акумулятор повністю зарядився індикатор світиться синім.
- Нагрівання заряджувального кабелю та ручного пирососа є нормальним явищем.

Експлуатація пирососа

Чищення

Мал. 4

Пересуньте перемикач в напрямку стрілки.

Регулювання потужності всмоктування

Мал. 5

Пересуньте вимикач у потрібне положення щоб налаштувати потужність всмоктування

- **Позиція 1** = середнє положення потужності для простих завдань чищення
=> Тривалий час роботи пристрою.

- **Позиція 2** = положення високої потужності для важких задач чищення
=> Пристрій працює короткий час з високою потужністю.

Мал. 6

Під час нетривалої перерви в роботі прилад може бути розміщений в будь-якому місці кімнати. Для цього нахиліть пиросос вперед у напрямку насадки.

- ! **Увага! Перед тим як залишити прилад, обов'язково**
- **вимкніть його, оскільки щітка, що обертається у вертикальному положенні пирососа може призвести до пошкодження покриття підлоги.**

Застосування ручного акумуляторного пирососа

Мал. 7

Розблокуйте ручний акумуляторний пиросос, натиснувши кнопку кріплення та витягніть його з ручного пирососа.

Насадка для щілин

Для чищення щілин та кутів тощо.

Мал. 8

Насадка для щілин вставляється у гніздо ручного акумуляторного пирососа, як показано на малюнку.

Зарядження ручного акумуляторного пирососа

Мал. 9

Для зарядження встановіть ручний акумуляторний пиросос у ручний пиросос та закріпіть його. Стежте за тим, щоб пиросос зайняв правильне положення

Закінчення роботи

Мал. 10

Після чищення вимкніть прилад.

Очищення контейнера для пилу

Для отримання кращих результатів бажано спорожнювати контейнер для пилу після кожного прибирання

Мал. 11

- Витягніть ручний акумуляторний пиросос з ручного пирососа (див. рис. 7)
- Розблокуйте контейнер для пилу за допомогою педалі розблокуваннята зніміть його з двигуна.

Мал. 12

- Витягніть з контейнера для пилу фільтр для захисту двигуна та фільтрувальну вкладку за допомогою ручки.
- Витрусіть сміття з контейнера для пилу.

Очищення фільтрів

Мал. 13

- Розблокуйте контейнер для пилу. Вийміть захисний фільтр двигуна та вкладку фільтра з контейнера для пилу (див. мал. 11 і 12)
- Витрусіть пил з захисного фільтра двигуна та фільтрувальної вкладки.
- При сильному забрудненні фільтр та контейнер для пилу можна промити. Наприкінці протріть контейнер для пилу сухою ганчіркою; фільтр повинен повністю висохнути перед подальшим встановленням.

Мал. 14

- a) Встановіть назад у контейнер захисний фільтр мотора та фільтрувальну вкладку.
- b) Поставте контейнер для пилу на блок двигуна та закріпіть його.

При необхідності нові фільтри можна замовити в сервісній службі

Очищення насадки для підлоги

Перед кожним техобслуговуванням вимикайте пиросос або від'єднуйте заряджувальний кабель..

Мал. 15

- Розблокуйте вал щітки за допомогою кнопки кріплення витягніть його за обидва боки із насадки для підлоги.
- Нитки, що намоталися та волосся обріжте ножицями вздовж передбаченого для цього жолобка і видаліть.
- Встановіть обидва боки валу в насадці для підлоги за допомогою напрямних та зафіксуйте вал кнопкою кріплення

Увага! Насадку для підлоги можна

- використовувати лише з установленим валом щітки.

Увага!

У залежності від властивостей Вашої твердої підлоги (наприклад, шорстка груба плитка) насадка для підлоги може швидко зношуватися. Тому потрібно регулярно перевіряти нижню частину насадки. Зношена нижня частина насадки з гострими краями може пошкодити легкоушкоджувану тверду підлогу, наприклад, паркет або лінолеум. Виробник не відповідатиме за можливі збитки, спричинені зношеною насадкою для підлоги.

Заміна акумуляторної батареї

Акумуляторні батареї можна вийняти з приладу за допомогою рукоятки і замінити новими.

Мал. 16

- Розблокуйте акумуляторний блок, натиснувши в напрямку стрілки, та вийміть його з приладу.
- Встановіть і зафіксуйте нові акумулятори.

Новий або додатковий акумуляторний блок можна отримати у нашій сервісній службі, вказавши тип приладу.

Догляд

Перед чищенням акумуляторного або ручного пирососа переконайтеся що він вимкнений та від'єднаний від заряджувального пристрою. Для догляду Ви можете використовувати звичайні миючі засоби.

Не використовуйте абразивні засоби, миючі

- засоби для скла або універсальні миючі засоби.
- Заборонено занурювати пиросос у воду.**

Утилізація акумуляторного блоку

Перед утилізацією вийміть із приладу акумуляторний блок та утилізуйте його окремо (див. мал. 16).

عند الحاجة يمكن الحصول على فلاتر جديدة عن طريق مركزنا لخدمة العملاء.

صورة 15

- قم بتحرير الفرشاة الدوارة عن طريق مفاتيح التحرير واسحبها للجانب من رأس تنظيف الأرضية.
- قم بقص وإزالة الشعر والخيوط الملتفة على الفرشاة باستخدام مقص على امتداد الحز المخصص لذلك.
- أدخل الفرشاة الدوارة من الجانب على امتداد القضيب الدليلي في رأس تنظيف الأرضية، وقم بتثبيتها عن طريق مفاتيح التحرير.

تنبيه!

تتعرض رؤوس تنظيف الأرضيات للتآكل نوعاً ما، وذلك تبعاً لطبيعة الأرضية الصلبة (مثلاً البلاط الخشن غير الأملس). لذلك يتعين عليك فحص القاعدة المتحركة لرأس التنظيف على فترات منتظمة. فلقو أعد المتآكلة حادة الحواف لرؤوس تنظيف الأرضيات يمكن أن تتسبب في حدوث أضرار للأرضيات الصلبة الحساسة مثل الباركيه أو مسمع الأرضية الليثوليوم. ولا تعتبر الجهة الصانعة مسؤولة عن الأضرار التي قد تنتج عن استخدام رأس متآكلة لتنظيف الأرضيات.

استبدال البطارية

يمكن إخراج البطارية بواسطة مقبض من الجهاز واستبدالها.

صورة 16

- قم بتحرير البطارية في اتجاه السهم وأخرجها من الجهاز.
- قم بتركيب بطارية جديدة وتأمينها.

يمكن الحصول على بطارية جديدة أو بطارية إضافية عن طريق مركزنا لخدمة العملاء تبعاً لطراز الجهاز.

العناية بالمكنسة

قبل تنظيف المكنسة العاملة بالبطاريات يجب إيقافها وفصلها عن جهاز الشحن. ويمكنك استخدام مغلف من منظفات البلاستيك المتداولة في الأسواق للعناية بالمكنسة.

- لا تستخدم أية مواد خادشة أو المنظفات الخاصة بالزجاج أو تلك المنظفات التي تستخدم لجميع الأغراض. ولا تغمر المكنسة في الماء أبداً

لتخلص من البطارية

قبل التخلص من الجهاز أخرج البطارية وتخلص منها بطريقة لا تضر بالبيئة.

(انظر صورة 16)

يرجى فرد صفحات الصورا

استخدام المكسة العاملة بطارية

صورة 7

من خلال الضغط على مفتاح التحرير قم بتحري ر المكسة اليدوية العاملة بطارية وأخرجها من المكسة اليدوية.

راس تنظيف الشقوق

لتنظيف الشقوق والأركان وخلافه

صورة 8

قم بتركيب راس تنظيف الشقوق، كما هو موضح بالشكل، في فتحة الشطف بالمكسة اليدوية العاملة بطارية.

بعد الانتهاء من العمل

صورة 9

بعد الانتهاء من التنظيف أوقف الجهاز.

تفريغ خزان تجميع الأتربة

صورة 10

لغرض شحن المكسة اليدوية العاملة بطارية قم بتركيبها وتثبيتها في المكسة اليدوية احرص على مراعاة التركيب الصحيح.

تنظيف الفلتر

صورة 11

- أخرج المكسة العاملة بطارية من المكسة اليدوية (انظر صورة 7)
- قم بتحرير خزان تجميع الأتربة بواسطة زر التحرير وأخرجه من وحدة ال

صورة 12

- أخرج المكسة اليدوية العاملة بطارية من المكسة اليدوية (انظر صورة 11)
- قم بتحرير خزان تجميع الأتربة بواسطة زر التحرير وأخرجه من وحدة المحرك.

تنظيف الفلاتر

صورة 13

- قم بتحرير خزان تجميع الأتربة. أخرج فلتر حماية المحرك والفلتر الإسفنجي من خزان تجميع الأتربة (انظر صورة 11 و 12).
- قم بتنظيف فلتر حماية المحرك والفلتر الإسفنجي من خلال التنفيض.
- في حالة الاتساخ الشديد يمكن غسل الفلاتر وخزان تجميع الأتربة. وبعد ذلك امسح خزان تجميع الأتربة باستخدام منديل جاف، واترك الفلتر ليجف تماما قبل إعادة تركيبه.

تنظيف راس تنظيف الأرضية

قبل إجراء أية أعمال صيانة قم بإيقاف المكسة أو فصلها عن كابل الشحن.

صورة 14

(a) قم بتركيب فلتر حماية المحرك والفلتر الإسفنجي في خزان تجميع الأتربة.
(b) قم بتركيب وتثبيت خزان تجميع الأتربة على وحدة المحرك.



صورة 1

قم بتركيب وربط المقبض بحرص على الجسم الرئيسي للجهاز.

صورة 2

- قم بتركيب المكسة اليدوية في راس تنظيف الأرضية وقم بتثبيتها.
- للك راس تنظيف الأرضية اضغط على مفتاح التحرير واسحب المد من راس التنظيف.

الشحن

تنبيه: قبل التشغيل لأول مرة يجب شحن بطاريات المكسة لمدة 16 ساعة

صورة 3

- ضع المكسة بالقرب من المقبس الكهربائي لغرض الشحن. ويمكن بشكل حر في الغرفة. (انظر صورة 6)
- انخل كابل الشحن في مقبس الجهاز الموجود بالخلف.
- وانخل قابس كابل الشحن في المقبس الكهربائي.
- أثناء عملية الشحن يضيء مبين الشحن باللون الأحمر.
- عند إتمام شحن البطارية يضيء مبين الشحن باللون الأزرق.
- تعرض كابل الشحن والمكسة اليدوية للسخونة هو أمر طبيعي ولا ي

استخدام المكسة اليدوية

الشطف

صورة 4

اضغط المفاتيح الأتري لآلي في اتجاه السهم.

ضبط قوة الشطف

صورة 5

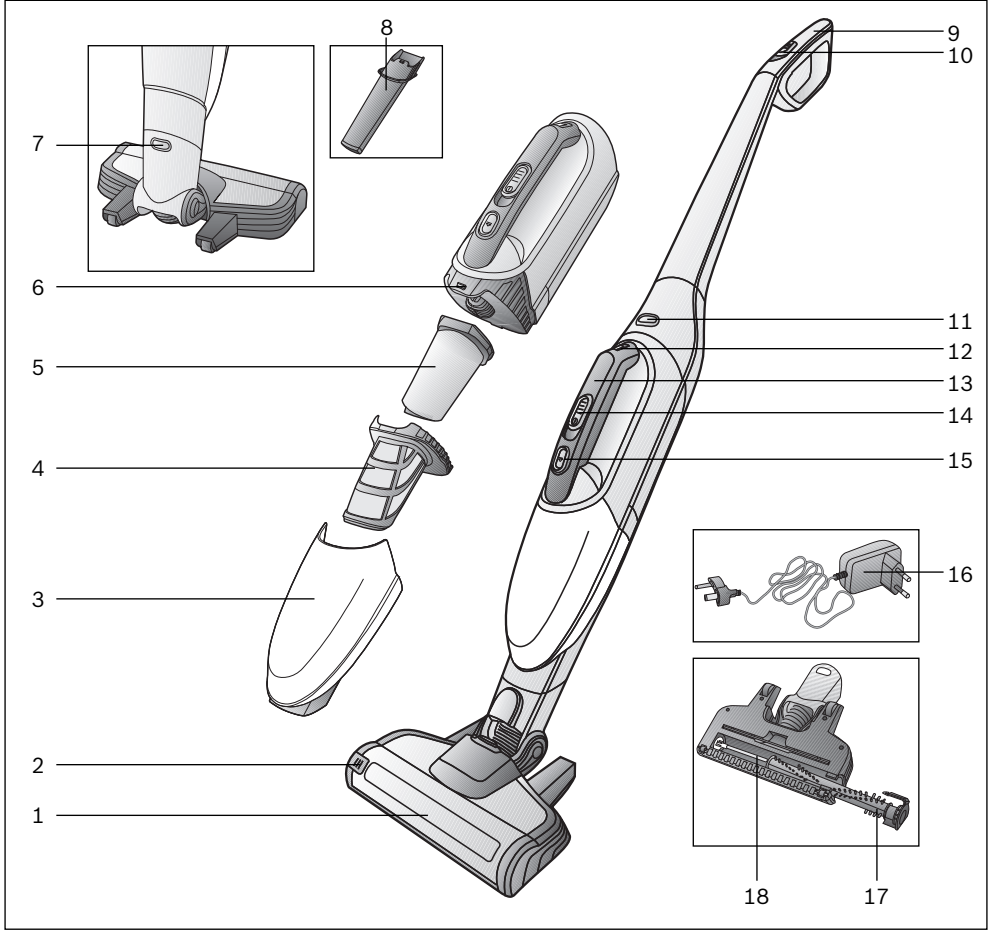
حرك المفاتيح الأتري لآلي إلى الوضع المرغوب، لضبط قدرة الشطف:

- الوضع 1= وضع القدرة المتوسطة لمهام التنظيف البسيطة
- =>الجهاز يعمل لمدة أطول.
- الوضع 2= وضع القدرة العالية لمهام التنظيف الشاقة
- =>الجهاز يعمل بقدرة أعلى ولمدة أقصر.

صورة 6

في حالة إيقاف الشطف لثترات قصيرة يمكن وضع الجهاز بشكل حر في ال الغرض قم بإمالة المكسة إلى الأمام قليلا في اتجاه راس التنظيف.

تنبيه: عند وضع الجهاز جانباً يجب إيقافه، نظراً لأن القرشة الدوارة قد تتحدث أضرار بفرش الأرضية، وذلك أثناء توقف المكسة.



- 10 المفتاح الانزلاقي للمكنسة اليدوية
11 مفتاح تحرير المكنسة العاملة ببطارية
12 ممين عملية الشحن
13 مقبض المكنسة العاملة ببطارية
14 المفتاح الانزلاقي للمكنسة العاملة ببطارية
15 مفتاح تحرير خزان تجميع الاتساخات
16 كابل الشحن
17 الفرشاة الدوارة
18 القضيب الدليلي للفرشاة الدوارة

- 1 رأس تنظيف الأرضية مع الفرشاة الكهربائية
2 زر تحرير الفرشاة الدوارة
3 خزان تجميع الاتساخات
4 فلتر حماية المحرك
5 فلتر إسفنجي
6 وحدة الشفط
7 مفتاح تحرير رأس تنظيف الأرضية
8 رأس تنظيف الشقوق
9 مقبض المكنسة اليدوية

Kundendienst – Customer Service

DE Deutschland, Germany
BSH Hausgeräte Service GmbH
Zentralwerkstatt für kleine
Hausgeräte
Trautskirchener Strasse 6-8
90431 Nürnberg
Online Auftragsstatus, Filterbeutel-
Konfigurator und viele weitere
Infos unter:
www.bosch-home.com
Reparaturservice, Ersatzteile &
Zubehör, Produkt-Informationen:
Tel.: 0911 70 440 040
mailto:cp-servicecenter@
bshg.com
Wir sind an 365 Tagen rund um die Uhr
erreichbar.

AE United Arab Emirates,
الإمارات العربية المتحدة
BSH Home Appliances FZE
Round About 13,
Plot Nr MO-0532A
Jebel Ali Free Zone – Dubai
Tel.: 04 881 4401
mailto:service.uae@bshg.com
www.bosch-home.com/ae

AL Republika e Shqipërise,
Albania
AERTECH SH.P.K.
Rruga Qemal Stafa
Pallati i ri perball Prokuroris se
Pergjithshme
Hyrya C Kati 10
Tirana
Tel.: 066 206 47 94
mailto:g.volina@aerotech.al

AT Österreich, Austria
BSH Hausgeräte
Gesellschaft mbH
Werkskundendienst
für Hausgeräte
Quellenstrasse 2
1100 Wien
Tel.: 0810 550 511*
Fax: 01 605 75 51 212
mailto:vie-stoerungsannahme@
bshg.com
Hotline für Espresso-Geräte:
Tel.: 0810 700 400*
www.bosch-home.at
*Innerhalb Österreichs zum Regionaltarif

AU Australia
BSH Home Appliances Pty. Ltd.
7-9 Arco Lane
HEATHERTON, Victoria 3202
Tel.: 1300 368 339
mailto:bshau-as@bshg.com
www.bosch-home.com.au

BA Bosna i Hercegovina,
Bosnia-Herzegovina
"HIGH" d.o.o.
Gradačacka 29b
71000 Sarajevo
Info-Line: 061 100 905
Fax: 033 213 513
mailto:delicnanda@hotmail.com

BE Belgique, België, Belgium
BSH Home Appliances S.A.
Avenue du Laerbeek 74
Laarbeeklaan 74
1090 Bruxelles – Brussel
Tel.: 070 222 141
Fax: 024 757 291
mailto:bru-repairs@bshg.com
www.bosch-home.be

BG Bulgaria
BSH Domakinski Uredi
Bulgaria EOOD
115K Tsarigradsko Chausse Blvd.
European Trade Center Building,
5th floor
1784 Sofia
Tel.: 02 892 90 47
Fax: 02 878 79 72
mailto:informacia.servis-bg@
bshg.com
www.bosch-home.bg

BH Bahrain, سلطنة البحرين
Khalifa Company
Manama
Tel.: 01 7400 553
mailto:service@khalifaif.com

BY Belarus, Беларусь
OOO "БСХ Бытовая техника"
tel.: 495 737 2961
mailto:mok-kdhl@bshg.com

CH Schweiz, Suisse,
Svizzera, Switzerland
BSH Hausgeräte AG
Werkskundendienst für
Hausgeräte
Fahrweidstrasse 80
8954 Geroldswil
mailto:ch-info.hausgeraete@
bshg.com

Service Tel.: 0848 840 040
Service Fax: 0848 840 041
mailto:ch-reparatur@bshg.com
Ersatzteile Tel.: 0848 880 080
Ersatzteile Fax: 0848 880 081
mailto:ch-ersatzteil@bshg.com
www.bosch-home.com

CY Cyprus, Κύπρος
BSH Ikiakes Syskeves-Service
39, Arh. Makaaniou III Str
2407 Egomi/Nikosia (Lefkosia)
Tel.: 77 77 807
Fax: 022 658 128
mailto:bsh.service.cyprus@
cytanet.com.cy

CZ Česká Republika,
Czech Republic
BSH domácí spotřebiče s.r.o.
Firemni servis domácích
spotřebičů
Pekařská 10b
155 00 Praha 5
Tel.: 0251 095 546
Fax: 0251 095 549
www.bosch-home.com/cz

DK Danmark, Denmark
BSH Hvidevarer A/S
Telegrafvej 4
2750 Ballerup
Tel.: 44 89 89 85
Fax: 44 89 89 86
mailto:BSH-Service.dk@
BSHG.com
www.bosch-home.dk

EE Eesti, Estonia
SIMSON OÜ
Raua 55
10152 Tallinn
Tel.: 0627 8730
Fax: 0627 8733
mailto:teenindus@simson.ee

ES España, Spain
BSH Electrodomésticos
España S.A.
Servicio Oficial del Fabricante
Parque Empresarial PLAZA,
C/ Manfredonia, 6
50197 Zaragoza
Tel.: 902 245 255
Fax: 976 578 425
mailto:CAU-Bosch@bshg.com
www.bosch-home.es

FI Suomi, Finland
BSH Kodinkoneet Oy
Itälahdenkatu 18 A, PL 123
00201 Helsinki
Tel.: 0207 510 700
Fax: 0207 510 780
mailto:Bosch-Service-
FI@bshg.com
www.bosch-home.fi
Lankapuhelimesta 8,28 snt/puhelu
+ 7 snt/min (alv 23%)
Matkapuhelimesta 8,28 snt/puhelu
+ 17 snt/min (alv 23%)

FR France

BSH Electroménager S.A.S.

50 rue Ardoin – BP 47

93401 SAINT-OUEN cedex

Service interventions à domicile:

01 40 10 11 00

Service Consommateurs:

0 892 698 010 (0,34 € TTC/mn)

mailto:soa-bosch-conso@bshg.com

Service Pièces Détachées et

Accessoires:

0 892 698 009 (0,34 € TTC/mn)

www.bosch-home.fr

GB Great Britain

BSH Home Appliances Ltd.

Grand Union House

Old Wolverton Road

Wolverton

Milton Keynes MK12 5PT

To arrange an engineer visit, to

order spare parts and accessories

or for product advice please visit

www.bosch-home.co.uk

or call

Tel.: 0844 892 8979*

*Calls from a BT landline will be charged at up to 3 pence per minute. A call set-up fee of up to 6 pence may apply.

GR Greece, Ελλάς

BSH Ikiakes Siskeves A.B.E.

Central Branch Service

17 km E.O. Athinon-Lamias &

Potamou 20

14564 Kifisia

Πανελλήνιο τηλέφωνο: 181 82

(αστική χρέωση)

www.bosch-home.gr

HK Hong Kong, 香港

BSH Home Appliances Limited

Unit 1 & 2, 3rd Floor

North Block, Skyway House

3 Sham Mong Road

Tai Kok Tsui, Kowloon

Hong Kong

Tel.: 2565 6151

Fax: 2565 6681

mailto:bosch.hk.service@bshg.com

www.bosch-home.cn

HR Hrvatska, Croatia

BSH kućni uređaji d.o.o.

Kneza Branimira 22

10000 Zagreb

Tel.: 01 640 36 09

Fax: 01 640 36 03

mailto:informacije.servis-hr@

bshg.com

www.bosch-home.com/hr

HU Magyarország, Hungary

BSH Háztartási Készülék

Kereskedelmi Kft.

Háztartási gépek márkaszervize

Királyhágó tér 8-9

1126 Budapest

Hibabejelentés

Tel.: 01 489 5461

Fax: 01 201 8786

mailto:hibabejelentes@bsh.hu

Alkatrészrendelés

Tel.: 01 489 5463

Fax: 01 201 8786

mailto:alkatrészrendeles@bsh.hu

www.bosch-home.com/hu

IE Republic of Ireland

BSH Home Appliances Ltd.

Unit F4, Ballymount Drive

Ballymount Industrial Estate

Walkinstown

Dublin 12

Service Requests,

Spares and Accessories

Tel.: 01450 2655

Fax: 01450 2520

www.bosch-home.co.uk

IL Israel, ישראל

C/S/B Home Appliance Ltd.

Ulial Building

2, Hamelacha St

Industrial Park North

71293 Lod

Tel.: 08 9777 222

Fax: 08 9777 245

mailto:csb-serv@zahav.net.il

www.bosch-home.co.il

IN India, Bhārat, भारत

BSH Customer Service Front Office

Shop No.4, Everest Grande,

Opp. Shanti Nagar Bus Stop,

Mahakali Caves Road, Andheri East

Mumbai 400093

IS Iceland

Smith & Norland hf.

Noatuni 4

105 Reykjavik

Tel.: 0520 3000

Fax: 0520 3011

www.sminor.is

IT Italia, Italy

BSH Elettrodomestici S.p.A.

Via. M. Nizzoli 1

20147 Milano (MI)

Numero verde 800 829 120

mailto:info@bosch-elettrodomestici.it

www.bosch-home.com/it

KZ Kazakhstan, Қазақстан

IP Turebekov Yerzhan

Nurmanovich

Jangeldina str. 15

Shimkent 160018

Tel.: 0252 31 00 06

mailto:evrika_kz@mail.ru

LB Lebanon, لبنان

Teheni, Hana & Co.

Boulevard Dora 4043 Beyrouth

P.O. Box 90449

Jdeideh 1202 2040

Tel.: 01 255 211

mailto:Info@Teheni-Hana.com

LT Lietuva, Lithuania

Senuku prekybos centras UAB

Jonavos g. 62

44192 Kaunas

Tel.: 0372 12146

Fax: 0372 12165

www.senukai.lt

LU Luxembourg

BSH électroménagers S.A.

13-15 Zi Breedeweues

1259 Senningerberg

Tel.: 26349 300

Fax: 26349 315

mailto:lux-service.electromenager@

bshg.com

www.bosch-home.com/lu

LV Latvija, Latvia

General Serviss Limited

Bullu street 70c

1067 Riga

Tel.: 07 42 41 37

mailto:bt@olimpeks.lv

Elkor Serviss

Brivibas gatve 201

1039 Riga

Tel.: 067 0705 20; -36

Fax: 067 0705 24

mailto:domoservice@elkor.lv

www.servisacentrs.lv

MD Moldova

S.R.L. "Rialto-Studio"

ул. Шуцева 98

2012 Кишинев

тел./факс: 022 23 81 80

mailto:bosch-md@mail.ru

ME Crna Gora, Montenegro

Elektronika komerc

Ul. Slobode 17

84000 Bijelo Polje

Tel./Fax: 050 432 575

Mobil: 069 324 812

mailto:ekobosch.servis@

t-com.me

MK Macedonia, Македонија

GORENEC

Jane Sandanski 69 lok. 3

1000 Skopje

Tel.: 022 454 600

Mobil: 070 697 463

mailto:gorenac@yahoo.com

MT Malta

Oxford House Ltd.

Notabile Road

Mriehel BKR 14

Tel.: 021 442 334

Fax: 021 488 656

www.oxfordhouse.com.mt

**MV Raajjeyge Jumhooriyyaa,
Maldives**

Lintel Investments
Ma. Maadheli, Majeedhee Magu
Malé
Tel.: 0331 0742
mailto:mohamed.zuhuree@
intel.com.mv

NL Nederland, Netherlands

BSH Huishoudapparaten B.V.
Taurusavenue 36
2132 LS Hoofddorp
Storingsmelding:
Tel.: 088 424 4010
Fax: 088 424 4845
mailto:bosch-contactcenter@
bshg.com

Onderdelenverkoop:
Tel.: 088 424 4010
Fax: 088 424 4801
mailto:bosch-onderdelen@bshg.com
www.bosch-home.nl

NO Norge, Norway

BSH Husholdningsapparater A/S
Grensesvingen 9
0661 Oslo
Tel.: 22 66 06 00
Fax: 22 66 05 50
mailto:Bosch-Service-NO@
bshg.com
www.bosch-home.no

NZ New Zealand

BSH Home Appliances Ltd.
Unit F 2, 4 Orbit Drive
Mairangi Bay
Auckland 0632
Tel.: 09 477 0492
Fax: 09 477 2647
mailto:bshnz-cs@bshg.com
www.bosch-home.co.nz

PL Polska, Poland

BSH Sprzet Gospodarstwa
Domowego sp. z o.o.
Al. Jerozolimskie 183
02-222 Warszawa
Centrala Serwisu
Tel.: 801 191 534
Fax: 022 572 7709
mailto:Serwis.Fabryczny@bshg.com
www.bosch-home.pl

PT Portugal

BSHP Electrodomésticos Lda.
Rua Alto do Montijo, nº 15
2790-012 Carnaxide
Tel.: 707 500 545*
Fax: 214 250 701
mailto:bosch.electrodomesticos.pt@
bshg.com
www.bosch-home.pt
*(PT 0,10 €/min., Mobile 0,25 €/min)

RO România, Romania

BSH Electrocasnice srl.
Sos. Bucuresti-Ploiesti,
nr. 19-21, sect.1
13682 Bucuresti
Tel.: 021 203 9748
Fax: 021 203 9733
mailto:service.romania@bshg.com
www.bosch-home.ro

RU Russia, Россия

ООО "БСХ Бытовая техника"
Сервис от производителя
Малая Калужская 19/1
119071 Москва
тел.: 495 737 2961
mailto:mok-kdhl@bshg.com
www.bosch-home.com

**SA Kingdom Saudi Arabia,
المملكة العربية السعودية**

BSH Home Appliances
Saudi Arabia L.L.C.
Bin Hamran Commercial Centr.
6th Floor 603B
Jeddah 21481
Tel.: 800 124 1247
mailto:service.ksa@bshg.com
www.bosch-home.com/sa

SE Sverige, Sweden

BSH Hushållsapparater AB
Landsvägen 32
169 29 Solna
Tel.: 0771 11 22 77 local rate
mailto:Bosch-Service-SE@
bshg.com
www.bosch-home.se

SG Singapore, 新加坡

BSH Home Appliances Pte. Ltd.
TECHPLACE I and
Mo Kio Avenue 10
Block 4012 #01-01
569628 Singapore
Tel.: 6751 5000
Fax: 6751 5005
mailto:bshsgp.service@bshg.com
www.bosch-home.com.sg

SI Slovenija, Slovenia

BSH Hišni aparati d.o.o.
Litostrojska 48
1000 Ljubljana
Tel.: 01 583 07 01
Fax: 01 583 08 89
mailto:informacije.servis@
bshg.com
www.bosch-home.com/si

SK Slovensko, Slovakia

BSH domácí spotřebiče s.r.o.
Organizačná zložka Bratislava
Galvaniho 17/C
821 04 Bratislava
Tel.: 02 44 45 20 41
mailto:opravy@bshg.com
www.bosch-home.com/sk

TR Türkiye, Turkey

BSH Ev Aletleri Sanayi
ve Ticaret A.Ş.
Fatih Sultan Mehmet Mahallesi
Balkan Caddesi No: 51
34771 Ümraniye, Istanbul
Tel.: 0 216 444 6333*
Fax: 0 216 528 9188
mailto:careline.turkey@bshg.com
www.bosch-home.com/tr
*Çağrı merkezini sabit hatlardan aramamızı
bedeli şehir içi ücretlendirmeye. Cep
telefonlarından ise kullanılan tarifeye göre
değişkenlik göstermektedir

TW Taiwan, 台灣
Achelis Taiwan Co. Ltd.
4th floor, No. 112 Sec 1
Chung Hsiao E Road
Taipei ROC 100
Tel.: 02 2321 6222
mailto:Bosch@achelis.com.tw

UA Ukraine, Україна

ТОВ "БСХ Побутова Техніка"
тел.: 044 490 2095
mailto:bsh-service.ua@bshg.com
www.bosch-home.com.ua

XK Kosovo

NTP GAMA
Rruga Mag Prishtine-Ferizaj
70000 Ferizaj
Tel.: 0290 321 434
Tel.: 00377 44 172 309
mailto:a_service@
gama-electronics.com

XS Srbija, Serbia

BSH Kućni aparati d.o.o.
Milutina Milankovića 11^a
11070 Novi Beograd
Tel.: 011 205 23 97
Fax: 011 205 23 89
mailto:informacije.servis-sr@
bshg.com
www.bosch-home.rs

ZA South Africa

BSH Home Appliances (Pty) Ltd
15th Road Randjespark
Private Bag X36, Randjespark
1685 Midrand – Johannesburg
Tel.: 086 002 6724
Fax: 086 617 1780
mailto:applianceserviceza@
bshg.com
www.bosch-home.com/za

DE Garantie

Bundesrepublik Deutschland
siehe letzte Seite.

Ausland: Für dieses Gerät gelten die von der Vertretung unseres Hauses in dem Kaufland herausgegebenen Garantiebedingungen. Einzelheiten hierüber teilt Ihnen der Händler, bei dem Sie das Gerät gekauft haben, auf Anfrage jederzeit mit.
Zur Inanspruchnahme von Garantieleistungen ist in jedem Fall aber die Vorlage des Kaufbeleges erforderlich.

GB Conditions of guarantee

For this appliance the guarantee conditions as set out by our representatives in the country of sale apply. Details regarding same may be obtained from the dealer from whom the appliance was purchased. For claims under guarantee the sales receipt must be produced.

FR Conditions de garantie

A l'étranger, les conditions de garantie applicables à cet appareil sont celles s'accordées par la filiale du pays concerné.
Celles-ci peuvent être fournies par le Revendeur auprès duquel vous avez acheté l'appareil ou directement auprès de notre filiale. Si vous aviez besoin d'utiliser la garantie, la présentation de la facture d'achat sera nécessaire.

IT Condizioni di garanzia

Per questo apparecchio valgono le condizioni di garanzia stabilite dalla ns. Rappresentanza nella rispettiva Nazione.
Il venditore dell'apparecchio è a disposizione per ulteriori chiarimenti. La garanzia viene riconosciuta soltanto se accompagnata da regolare documento fiscale di acquisto rilasciato dal venditore.

NL Garantievoorwaarden

Voor het aangeschafte apparaat gelden de garantievoorwaarden welke door de vertegenwoordiging van de moederorganisatie in het land van aankoop zijn uitgegeven.
Eventuele bijzonderheden hiervoor zal de leverancier, waarbij het apparaat is gekocht, desgevraagd verschaffen.
Om aanspraak te kunnen maken op eventuele garantie is het overleggen van de aankoopbon met koopen/of leverdatum vereist.

DK Garanti

Garantiebestemmelserne er ikke vedlagt, men fremsendes ved henvendelse til Bosch kundeservice. I øvrigt henvises til købelovens bestemmelser.

NO Leveringsbetingelse

I Norge gjelder NEL's leveringsbetingelser. Disse kan De få hos Deres forhandler eller direkte ved vårt hovedkontor.

SE Konsumentbestämmelser

I Sverige gäller av EHL antagna konsumentbestämmelser.

FI Takuu aika

Kodintekniikan tuotteille annetaan vähintään kahentoista (12) kuukauden takuu tuotteesta riippuen. Takuu aika määritellään kunkin tuotteen osalta erikseen ja se on voimassa annettun määräajan tuotteen ostop. Tuotteen tietyille osille voidaan antaa em. määräajoista poikkeava takuu.

PT Condições de Garantia

Para este aparelho são válidas as condições de garantia emitidas pela nossa representação no país da aquisição. Mais detalhes poderão ser facultados pelo revendedor onde foi adquirido o aparelho.
Para recorrer aos serviços de garantia é imprescindível a apresentação da Fatura de Compra e bem assim, do documento de Garantia.

ES Condiciones de garantía

A este aparato son aplicables las condiciones de garantía acordadas por la representación de nuestra firma en el país de compra. Para más detalles sirvanse dirigir al correspondiente establecimiento del ramo en que se ha comprado el aparato. En caso de hacer uso de la garantía es necesario presentar el correspondiente comprobante de compra.

TR Garanti şartları

Bu cihaz için satışın gerçekleştiği ülkedeki temsilçiliğimiz tarafından berlilenen garanti şartları geçerlidir. Garanti şartları ile ilgili detaylı bilgi için; cihazın satın alındığı bayiye ya da Tüketici Danışma Merkezimize başvurabilirsiniz. Garanti kapsamındaki taleplerinize cevap verilebilmesi için Yetkili Servismize, cihaza ait faturayı veya okunaklı fotokopisini göstermeniz gerekmektedir.

PL Gwarancja

Dla urządzeń obowiązuje warunki gwarancyjne wydane przez nasze przedstawicielstwo w kraju zakupu. O szczegółach możecie się Państwo dowiedzieć u sprzedawcy, u którego dokonano zakupu urządzenia. Przy korzystaniu ze świadczeń gwarancyjnych wymagane jest przedłożenie dowodu zakupu.

الضمان AE

لهذا الجهاز تسري شروط الضمان السارية و الصادرة عن وكيل شركتنا في بلدكم.
يمكنكم السؤال عن الأمور التفصيلية الخاصة بهذا الشأن و في أي وقت لدى التاجر الذي قمتم بإقتناء هذا الجهاز عنده.
عند المطالبة باستحقاقات الضمان فإنه من الضروري و في كل حال تقديم قسيمة الشراء .

RU Условия гарантійного обслуговування

Получить исчерпывающую информацию об условиях гарантийного обслуживания Вы можете в Вашем ближайшем авторизованном сервисном центре или в сервисном центре от производителя ООО «БСХ Бытовая Техника», а также найти в фирменном гарантийном талоне, выдаваемом при иродаже.

BG Гаранция

За този урег вжат условията, установени от прегставителството на нашата фирма в страната-купувач. Погробностите ще Ви бьгат разяснени от търговеца, от когото сме купили урега, по всяко време при запитване. За извършване на поправки в рамките на гаранционния срок във всеки случай е необходимо прегставяне на касовата бележка.

HU Garanciaiis feltételek

A garanciaiis feltételeket a 151/2003. (IX.22.) Korm. rendelet szabályozza. A vásárlástól számított 72 órán belülі meghibásodás esetén a kereskedő a készülék cseréjéről dönt. Ez utáni időszakban a Vevőszolgálat gondoskodik a lehető leggyorsabb javítás elvégzéséről.

A garanciára a vásárló a kitöltött garanciajeggyel, vagy a vásárlást igazoló számlával tarthat igényt. A használati utasítás be nem tartása, a garancia elvesztését vonhatja maga után.

Minőségtanúsítás: A 2/1984. (111.10) BkM-IpM rendelete alapján, mint forgalmazó tanúsítjuk, hogy a készülék a vásárlási tájékoztatóban közölt adatoknak megfelel. A változtatás jogát fenntartjuk.

RO Garanție

Pentru acest aparat sunt valabile prevederile de garanție acordate de reprezentantul nostru și conforme cu legislația Ūn vigoare. Comerciantul la care ați achiziționat aparatul, vă oferă la cerere informații amănunțite despre prevederile de garanție.

Pentru a beneficia de serviciile de garanție va trebuie însă să prezentați în orice caz bonul de cumpărare.

UK На цей пристрій поширюються гарантійні зобов'язання надані представництвом нашої фірми в країні придбання. Докладні відомості про гарантійні зобов'язання можна отримати будь-коли в продавця в якого був придбаний цей пристрій. Під час звертання в гарантійному випадку потрібно пред'явити оригінал документу, що підтверджує купівлю пристрою.

GR ΟΡΟΙ ΕΓΓΥΗΣΗΣ

1. Η Εγγύηση καλής λειτουργίας των προϊόντων μας παρέχεται για χρονικό διάστημα είκοσι τεσσάρων (24) μηνών από την ημερομηνία της πρώτης αγοράς που αναγράφεται στη θεωρημένη απόδειξη αγοράς. Για την παροχή της εγγύησης απαιτείται η επίδειξη της θεωρημένης απόδειξης αγοράς στην οποία αναγράφεται ο τύπος και το μοντέλο του προϊόντος.

2. Η εταιρεία μέσα στα ανωτέρω χρονικά όρια, σε περίπτωση πλημμελούς λειτουργίας της συσκευής, αναλαμβάνει την υποχρέωση της επαναφοράς της σε ομαλή λειτουργία και της αντικατάστασης κάθε τυχόν ελαττωματικού μέρους (πλην των αναλωσίμων και των ευπαθών, όπως τα γυάλινα, λαμπτήρες κλπ). Απαραίτητη προϋπόθεση για να ισχύει η εγγύηση είναι η μη λειτουργία της συσκευής να προέρχεται από την πολυμελή κατασκευή της και όχι επί παραδείγματι από κακή χρήση, λανθασμένη εγκατάσταση, μη τήρηση των οδηγιών χρήσης της συσκευής, ακατάλληλη συντήρηση από πρόσωπα μη εξουσιοδοτημένα από την BSH Ελλάς ABE ή από εξωγενείς παράγοντες όπως διακοπές ηλεκτρικού ρεύματος ή διαφοροποίησης της τάσης κλπ

3. Στην περίπτωση που το προϊόν δεν λειτουργεί σωστά λόγω της κατασκευής του και εφόσον η πλημμελής λειτουργία εκδηλώθηκε κατά την περίοδο εγγύησης, το Εξουσιοδοτημένο Σέρβις (η το εξουσιοδοτημένο συνεργείο) της BSH Ελλάς ABE θα το επισκευάσει με σκοπό τη χρήση για την οποία κατασκευάστηκε, χωρίς να υπάρξει χρέωση για ανταλλακτικά ή την εργασία.

4. Δεν καλύπτονται από την εγγύηση οι χρεώσεις και οι κίνδυνοι που σχετίζονται με τη μεταφορά του προϊόντος προς επισκευή στον μεταπωλητή ή προς το Εξουσιοδοτημένο Σέρβις της BSH Ελλάς ABE

5. Όλες οι επισκευές της εγγύησης πρέπει να γίνονται από το Εξουσιοδοτημένο Σέρβις (η το εξουσιοδοτημένο συνεργείο) της BSH Ελλάς ABE.

6. Η εγγύηση δεν καλύπτει κανένα προϊόν που χρησιμοποιείται πέραν των προδιαγραφών για τις οποίες κατασκευάστηκε (π.χ. οικιακή χρήση).

7. Η εγγύηση καλής λειτουργίας που παρέχεται από τον κατασκευαστή παύει αν αποκολληθούν, αλλοιωθούν ή τροποποιηθούν με οποιοδήποτε τρόπο οι ταινίες ασφαλείας ή οι ειδικές διακριτικές αυτοκόλλητες ετικέτες επί των οποίων αναγράφεται ο αριθμός σειράς ή η ημερομηνία αγοράς.

8. Η εγγύηση δεν καλύπτει:

- Επισκευές, μετατροπές ή καθαρισμούς που έλαβαν χώρα σε κέντρο service μη εξουσιοδοτημένο από την BSH Ελλάς ABE
- Λάθος χρήση, υπερβολική χρήση, χειρισμό ή λειτουργία του προϊόντος κατά τρόπο μη σύμφωνο με τις οδηγίες που περιέχονται στα εγχειρίδια χρήσης και/ή στα σχετικά έγγραφα χρήσης, συμπεριλαμβανομένων της πλημμελούς φύλαξης της συσκευής, της πτώσης της συσκευής κλπ.
- Προϊόντα με δυσανάγνωστο αριθμό σειράς.
- Ζημιές που προκαλούνται ενδεικτικά από αστραπές, νερό ή υγρασία, φωτιά, πόλεμο, δημόσιες αναταραχές, λάθος τάσεις του δικτύου παροχής ρεύματος, ή οποιοδήποτε λόγο που είναι πέραν από τον έλεγχο του κατασκευαστή ή του εξουσιοδοτημένου συνεργείου.

9. Η εγγύηση που προσφέρεται παύει να ισχύει εφόσον η κυριότητα της συσκευής μεταβιβαστεί σε τρίτο πρόσωπο από τον αρχικό αγοραστή του όνομα του οποίου αναγράφεται στο παραστατικό αγοράς της συσκευής.

10. Αντικατάσταση της συσκευής γίνεται μόνο εφόσον δεν είναι δυνατή η επιδιόρθωση της κατόπιν πιστοποίησης της αδυναμίας επισκευής από το Εξουσιοδοτημένο Σέρβις (η το εξουσιοδοτημένο συνεργείο) της BSH Ελλάς ABE

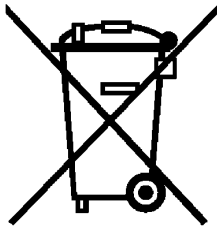
11. Η κάθε επισκευή ή η αντικατάσταση ελαττωματικού μέρους δεν παρατείνει τον χρόνο εγγύησης του προϊόντος.

12. Εξαρτήματα και υλικά που αντικαθίστανται κατά τη διάρκεια της εγγύησης επιστρέφονται στο συνεργείο.

BSH A.B.E. – 17ο χλμ Εθνικής οδού Αθηνών – Λαμίας & Ποταμού 20, Κηφισιά

SERVICE

Αθήνα: 17ο χλμ. Εθνικής οδού Αθηνών – Λαμίας & Ποταμού 20, Κηφισιά – τηλ.: 210-42.77.700
Θεσσαλονίκη: 8.3ο χλμ. Εθνικής οδού Θεσ/νίκης – Μουδιανών, Περιοχή Θέρμη τηλ.: 2310-497.200
Πάτρα :Χαρολάμπη & Ερενστρώλε – τηλ. :2610-330.478
Κρήτη: Εθνικής Αντιστάσεως 23 & Καραμά, Ηράκλειο – τηλ.:2810-321.573
Κύπρος: Αρχ. Μακαρίου Γ' 39, Εγκωμη – Λευκωσία – Παγκύπριο τηλ.:7778007



de

Dieses Gerät ist entsprechend der europäischen Richtlinie 2012/19/EU über Elektro- und Elektronikaltgeräte (waste electrical and electronic equipment - WEEE) gekennzeichnet. Die Richtlinie gibt den Rahmen für eine EU-weit gültige Rücknahme und Verwertung der Altgeräte vor.

en

This appliance is labelled in accordance with European Directive 2012/19/EU concerning used electrical and electronic appliances (waste electrical and electronic equipment - WEEE). The guideline determines the framework for the return and recycling of used appliances as applicable throughout the EU.

fr

Cet appareil est marqué selon la directive européenne 2012/19/UE relative aux appareils électriques et électroniques usagés (waste electrical and electronic equipment - WEEE). La directive définit le cadre pour une reprise et une récupération des appareils usagés applicables dans les pays de la CE.

it

Questo apparecchio dispone di contrassegno ai sensi della direttiva europea 2012/19/UE in materia di apparecchi elettrici ed elettronici (waste electrical and electronic equipment - WEEE). Questa direttiva definisce le norme per la raccolta e il riciclaggio degli apparecchi dismessi valide su tutto il territorio dell'Unione Europea.

nl

Dit apparaat is gekenmerkt in overeenstemming met de Europese richtlijn 2012/19/EU betreffende afgedankte elektrische en elektronische apparatuur (waste electrical and electronic equipment - WEEE). De richtlijn geeft het kader aan voor de in de EU geldige terugnemingen en verwerking van oude apparaten.

da

Dette apparat er klassificeret iht. det europæiske direktiv 2012/19/EU om affald af elektrisk- og elektronisk udstyr (waste electrical and electronic equipment - WEEE). Dette direktiv angiver rammerne for indlevering og recycling af kasserede apparater gældende for hele EU.

no

Dette apparatet er klassifisert i henhold til det europeiske direktivet 2012/19/EU om avhending av elektrisk- og elektronisk utstyr (waste electrical and electronic equipment - WEEE). Direktivet angir rammene for innlevering og gjenvinning av innbytteprodukter.

sv

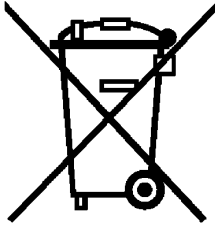
Denna enhet är märkt i enlighet med den europeiska direktivet 2012/19/EU om avfall som utgörs av eller innehåller elektroniska produkter (waste electrical and electronic equipment - WEEE). Direktivet anger ramarna för inom EU giltigt återtagande och korrekt återvinning av uttjänta enheter.

fi

Tämän laitteen merkintä perustuu käytettyjä sähkö- ja elektroniikkalaitteita (waste electrical and electronic equipment - WEEE) koskevaan direktiiviin 2012/19/EU. Tämä direktiivi määrittää käytettyjen laitteiden palautus- ja kierrätys-säännökset koko EU:n alueella.

es

Este aparato está marcado con el símbolo de cumplimiento con la Directiva Europea 2012/19/UE relativa a los aparatos eléctricos y electrónicos usados (Residuos de aparatos eléctricos y electrónicos RAEE). La directiva proporciona el marco general válido en todo el ámbito de la Unión Europea para la retirada y la reutilización de los residuos de los aparatos eléctricos y electrónicos.



pt

Este aparelho está marcado em conformidade com a Directiva 2012/19/UE relativa aos resíduos de equipamentos eléctricos e electrónicos (waste electrical and electronic equipment - WEEE). A directiva estabelece o quadro para a criação de um sistema de recolha e valorização dos equipamentos usados válido em todos os Estados Membros da União Europeia.

el

Αυτή η συσκευή χαρακτηρίζεται σύμφωνα με την ευρωπαϊκή οδηγία 2012/19/ΕΕ περί ηλεκτρικών και ηλεκτρονικών συσκευών (waste electrical and electronic equipment - WEEE). Η οδηγία προκαθορίζει τα πλαίσια για μια απόσυρση και αξιοποίηση των παλιών συσκευών με ισχύ σ' όλη την ΕΕ.

tr

Bu ürün 2012/19/EU sayılı Atık Elektrikli ve Elektronik Ekipmanlar Direktifi'ne göre etiketlenmiştir. Ulusal yönetmelik (Türkiye Resmî Gazetesi No:28300 Tarih: 22.05.2012) Avrupa genelinde geçerli olan, ürünlerin geri toplanması ve geri dönüştürülmesi ile ilgili yapıyı belirtir.

pl

Urządzenie to oznaczono zgodnie z europejską wytyczną 2012/19/UE o zużytych urządzeniach elektrycznych i elektronicznych (waste electrical and electronic equipment - WEEE). Wytyczna ta określa ramy obowiązującego w całej Unii Europejskiej odbioru i wtórnego wykorzystania starych urządzeń.

hu

Ez a készülék az elhasznált villamossági és elektronikai készülékekről szóló 2012/19/EU irányelvnek megfelelő jelölést kapott. Ez az irányelv a már nem használt készülékek visszavételének és hasznosításának EU-szerte érvényes kereteit határozza meg.

bg

Този уред е обозначен в съответствие с европейската директива 2012/19/ЕС за стари електрически и електронни уреди (waste electrical and electronic equipment - WEEE). Тази директива регламентира валидните в рамките на ЕС правила за приемане и използване на стари уреди

ru

Данный прибор имеет отметку о соответствии европейским нормам 2012/19/EU утилизации электрических и электронных приборов (waste electrical and electronic equipment - WEEE). Данные нормы определяют действующие на территории Евросоюза правила возврата и утилизации старых приборов.

ro

Acest aparat este marcat corespunzător directivei europene 2012/19/UE în privința aparatelor electrice și electronice vechi (waste electrical and electronic equipment - WEEE). Directiva prescrie cadrul pentru o preluare înapoi, valabilă în întreaga UE, și valorificarea aparatelor vechi.

uk

Цей прилад маркіровано згідно положень європейської Директиви 2012/19/EU стосовно електронних та електроприладів, що були у використанні (waste electrical and electronic equipment - WEEE). Директивою визначаються можливості, які є дійсними у межах Європейського союзу, щодо прийняття назад та утилізації бувших у використанні приладів.

ar

تیم چیل 2012/19/یوروپا قفسه او مل قباطم زا جلا اذه
تینورتشلال او تیوابرطلا قره جال اب تصراچلا تیبروالا قیاداصتقوالا
تمیقول (waste electrical and electronic equipment -
WEEE).
داجتالال لود عیمج یغ یرسیت دناوقول ماغل و اطاللا نذحت قفسه او مل طبو
اطال غتسنا کناخو قیقول قز جال ا کناجسنا صوص غیب تیبروالا

Информация о бытовой технике, производимой под контролем концерна БСХ Бош унд Сименс Хаусгерете ГмБХ, Карл-Вери-Штр. 34, 81739 Мюнхен в соответствии с требованиями законодательства о техническом регулировании и законодательства о защите прав потребителей Российской Федерации

Продукция: пылесосы

Товарный знак: Bosch

ВНИМАНИЕ! Ассортимент продукции постоянно обновляется. Технические характеристики продукции, в том числе энергоэффективности, постоянно совершенствуются. Продукция регулярно проходит обязательную процедуру подтверждения соответствия согласно действующему законодательству. Информацию о реквизитах актуальных сертификатов соответствия и сроках их действия, актуальную информацию о классе и характеристиках энергоэффективности продукции, информацию об актуальном ассортименте продукции можно получить у организации, выполняющей функции иностранного изготовителя на территории Российской Федерации ООО «БСХ Бытовая техника», Москва, 119071, ул. Малая Калужская, д.15, телефон (495) 737-2777, факс (495) 737-2798.

Компания ООО «БСХ Бытовая техника», 119071, Москва, ул. Малая Калужская, д. 15 осуществляет свою деятельность по подтверждению соответствия продукции от имени производителя бытовой техники Bosch на единой таможенной территории Таможенного союза в соответствии с действующими Техническими регламентами, в качестве уполномоченного Изготовителем лица, а также выполняет требования, предусмотренные Законом РФ №184-ФЗ «О техническом регулировании» для лица, выполняющего функции иностранного изготовителя на территории Российской Федерации.

Импортером в Российскую Федерацию бытовой техники Bosch, сертифицированной в качестве серийно производимой органом по сертификации «Ростест-Москва», аттестат аккредитации РОСС RU.0001.10.АЯ46, Москва, 117418, Нахимовский просп., 31, телефон (499) 129-2600, является ООО «БСХ Бытовая техника», Москва, 119071, ул. Малая Калужская, д.15, телефон (495) 737-2777.

Для продукции, реализованной изготовителем в течение срока действия сертификата соответствия, этот сертификат действителен при ее поставке, продаже и использовании (применении) в течение срока службы, установленного в соответствии со статьей 18 Закона РФ о защите прав потребителей. Срок службы на продукцию указан производителем в листовке «Информация изготовителя о гарантийном и сервисном обслуживании».

В состав эксплуатационных документов, предусмотренных изготовителем для продукции, могут входить настоящая информация, инструкция (руководство) по эксплуатации, информация об условиях гарантийного и сервисного обслуживания,

Маркирование продукции осуществляется изготовителем на типовой табличке и непосредственно на упаковке прибора, а также может производиться иными способами, обеспечивающими доступное и наглядное представление информации о приборе в местах продаж.



Продукция, которая прошла процедуру подтверждения соответствия согласно требованиям Технических Регламентов Таможенного Союза, маркируется единым знаком обращения продукции на рынке государств-членов Таможенного союза.



Продукция, соответствие которой обязательным требованиям подтверждено российскими сертификатами в системе ГОСТ Р, либо едиными документами Таможенного союза, маркируется знаком соответствия.

Эксплуатационные документы на продукцию выполняются на русском языке. Эксплуатационные документы на государственных языках государств-членов Таможенного союза, отличных от русского, при наличии соответствующих требований в законодательстве можно безвозмездно получить у торгующей организации-резидента соответствующего государства-члена Таможенного союза.

Информация о комплектации продукции представлена в торговых залах, может быть запрошена по телефону бесплатной «горячей линии» (800) 200-2961, а также доступна в интернете на сайте производителя www.bosch-bt.ru.

Модель	Апробационный тип	Сертификат соответствия			Страна-изготовитель
		Регистрационный номер	Дата выдачи	Действует до	
BGB452530	VBBS725V00	C-DE.AЯ46.B.59666	03.09.13	02.09.18	Германия
BGB452540	VBBS725V00	C-DE.AЯ46.B.59666	03.09.13	02.09.18	Германия
BGL32000	VBBS22Z4V0	C-DE.AЯ46.B.59088	19.07.13	18.07.18	Германия
BGL32200	VBBS22Z4V0	C-DE.AЯ46.B.59088	19.07.13	18.07.18	Германия
BGL32235	VBBS22Z4V0	C-DE.AЯ46.B.59088	19.07.13	18.07.18	Германия
BGL35MOV14	VBBS22Z35M	C-DE.AЯ46.B.61148	13.12.13	12.12.18	Германия
BGL35MOV15	VBBS22Z35M	C-DE.AЯ46.B.61148	13.12.13	12.12.18	Германия
BGL35MOV16	VBBS22Z35M	C-DE.AЯ46.B.61148	13.12.13	12.12.18	Германия

Модель	Апробационный тип	Сертификат соответствия			Страна-изготовитель
		Регистрационный номер	Дата выдачи	Действует до	
BGL35SPORT	VBBS25Z35M	C-DE.AЯ46.B.61148	13.12.13	12.12.18	Германия
BGL42130	VBBS22Z4V0	C-DE.AЯ46.B.59088	19.07.13	18.07.18	Германия
BGL42530	VBBS25Z4V0	C-DE.AЯ46.B.59088	19.07.13	18.07.18	Германия
BGL452125	VBBS700V02	C-DE.AЯ46.B.61148	13.12.13	12.12.18	Германия
BGL452131	VBBS700V02	C-DE.AЯ46.B.61148	13.12.13	12.12.18	Германия
BGS32000	VIBS22X4V0	C-DE.AЯ46.B.59123	23.07.13	22.07.18	Турция
BGS32001	VIBS22X4V0	C-DE.AЯ46.B.59123	23.07.13	22.07.18	Турция
BGS32002	VIBS22X4V0	C-DE.AЯ46.B.59123	23.07.13	22.07.18	Турция
BGS42210	VIBS22X4V0	C-DE.AЯ46.B.59123	23.07.13	22.07.18	Турция
BGS42230	VIBS22X4V0	C-DE.AЯ46.B.59123	23.07.13	22.07.18	Турция
BGS42234	VIBS22X4V0	C-DE.AЯ46.B.59123	23.07.13	22.07.18	Турция
BGS42242	VIBS22X4V0	C-DE.AЯ46.B.59123	23.07.13	22.07.18	Турция
BGS4GOLD	VIBS18X4V0	C-DE.AЯ46.B.59123	23.07.13	22.07.18	Турция
BGS52530	VCBS25X5V0	C-DE.AЯ46.B.59123	23.07.13	22.07.18	Китай
BGS55IL66A	VCBS10X5V0	C-DE.AЯ46.B.59123	23.07.13	22.07.18	Китай
BGS5ZOODE	VCBS22X5V0	C-DE.AЯ46.B.59123	23.07.13	22.07.18	Китай
BGS5ZOOO1	VCBS22X5V0	C-DE.AЯ46.B.59123	23.07.13	22.07.18	Китай
BGS62530	VCBS25X6V0	C-DE.AЯ46.B.59123	23.07.13	22.07.18	Китай
BGS6PRO2	VCBS22X6V0	C-DE.AЯ46.B.59123	23.07.13	22.07.18	Китай
BSA2882	BS55	C-DE.AЯ46.B.61148	13.12.13	12.12.18	Германия
BSA3100RU	VBBS550V20	C-DE.AЯ46.B.61148	13.12.13	12.12.18	Германия
BSA3125RU	VBBS550V20	C-DE.AЯ46.B.61148	13.12.13	12.12.18	Германия
BSG61800RU	VBBS600V00	C-DE.AЯ46.B.61148	13.12.13	12.12.18	Германия
BSG62144I	VBBS600V02	C-DE.AЯ46.B.61148	13.12.13	12.12.18	Германия
BSG62185	VBBS600V02	C-DE.AЯ46.B.61148	13.12.13	12.12.18	Германия
BSG62186	VBBS600V02	C-DE.AЯ46.B.61148	13.12.13	12.12.18	Германия
BSG82425N	VBBS825V00	C-DE.AЯ46.B.61148	13.12.13	12.12.18	Германия
BSG82480	VBBS825V00	C-DE.AЯ46.B.61148	13.12.13	12.12.18	Германия
BSG8PRO1	VBBS822V00	C-DE.AЯ46.B.61148	13.12.13	12.12.18	Германия
BSG8PRO3	VBBS816V00	C-DE.AЯ46.B.59666	03.09.13	02.09.18	Германия
BSGL2MOV30	VBBS550V20	C-DE.AЯ46.B.61148	13.12.13	12.12.18	Германия
BSGL2MOV31	VBBS550V20	C-DE.AЯ46.B.61148	13.12.13	12.12.18	Германия
BSGL2MOVE5	VBBS550V20	C-DE.AЯ46.B.61148	13.12.13	12.12.18	Германия
BSGL2MOVE8	VBBS550V20	C-DE.AЯ46.B.61148	13.12.13	12.12.18	Германия
BSGL32180	VBBS600V02	C-DE.AЯ46.B.61148	13.12.13	12.12.18	Германия
BSGL32225	VBBS600V02	C-DE.AЯ46.B.61148	13.12.13	12.12.18	Германия
BSGL32383	VBBS625V00	C-DE.AЯ46.B.61148	13.12.13	12.12.18	Германия
BSGL32480	VBBS625V00	C-DE.AЯ46.B.61148	13.12.13	12.12.18	Германия
BSGL52130	VBBS22Z5V0	C-DE.AЯ46.B.61148	13.12.13	12.12.18	Германия
BSGL52233	VBBS22Z5V0	C-DE.AЯ46.B.61148	13.12.13	12.12.18	Германия
BSGL52242	VBBS22Z5V0	C-DE.AЯ46.B.61148	13.12.13	12.12.18	Германия
BSGL52531	VBBS25Z5V0	C-DE.AЯ46.B.61148	13.12.13	12.12.18	Германия
BSGL5PRO1	VBBS18Z5V0	C-DE.AЯ46.B.59666	03.09.13	02.09.18	Германия
BSGL5ZOOO1	VBBS22Z5V0	C-DE.AЯ46.B.61148	13.12.13	12.12.18	Германия
BSN1810RU	VCBS118V00	C-DE.AЯ46.B.00829	17.08.12	16.08.17	Китай
BSN2100RU	VCBS122V00	C-DE.AЯ46.B.00717	26.06.12	25.06.17	Китай



**Bosch çağrı
yönetim merkezi**

444 6 333
Haftanın 7 günü hizmetinizde



BOSCH

(Sabit telefonlardan veya cep telefonlarından alan kodu çevirmeden)
Sabit telefonlardan yapılan aramalarda şehir içi arama tarifi üzerinden, cep telefonu ile yapılan aramalarda ise GSM-GSM tarifi üzerinden ücretlendirme yapılmaktadır.

Yazılı başvurular için adresimiz

BSH Ev Aletleri Sanayi ve Ticaret AŞ
Fatih Sultan Mehmet Mah. Balkan Cad. No.: 51 Ümraniye 34771 - İstanbul

Bosch'u tercih ettiğiniz için teşekkür eder, ürününüzü iyi günlerde kullanmanızı dileriz.



ELEKTRİK SÜPÜRGESİ GARANTİ BELGESİ

- Cihazınız, kullanma kılavuzunda gösterildiği şekilde kullanılması ve yetkili kıldığımız teknik servis elemanları dışındaki şahıslar tarafından bakım, onarım veya başka bir nedenle müdahale edilmemiş olması şartıyla bütün parçaları dahil olmak üzere tamamen malzeme, işçilik ve üretim hatalarına karşı **2 (İKİ) YIL SÜRE İLE GARANTİ EDİLMİŞTİR.**
- Arızaların giderilmesi konusunda uygulanacak teknik yöntemlerin tespiti ile değiştirilecek parçaların saptanması tamamen firmamıza aittir.
- Malın tesliminden sonraki yükleme, boşaltma ve sevkiyat anında meydana gelecek arızalar garanti kapsamı dışındadır.
- Belge üzerine tahrifat yapıldığı, cihazın üzerindeki orijinal seri numarası kaldırıldığı veya tahrifat yapıldığı takdirde garanti geçersizdir.

GARANTİ ŞARTLARI

1. Garanti süresi malın teslim tarihinden itibaren başlar ve 2 yıldır.
2. Malın bütün parçaları dahil olmak üzere tamamı firmamızın garantisine kapsamındadır.
3. Malın garanti süresi içerisinde arızalanması durumunda, tamirde geçen süre garanti süresine eklenir. Malın tamir süresi en fazla 20 iş günüdür. Bu süre, mala ilişkin arızanın servis istasyonuna, servis istasyonunun olmaması durumunda, malın satıcısı, bayi, acentası, temsilciliği, ithalatçısı veya imalatçısından birisine bildirim tarihinden itibaren başlar. Sanayi malının arızasının 10 iş günü içerisinde giderilmesi halinde üretici veya ithalatçı, tamir tamamlanmaya kadar, benzer özelliklerdeki başka bir ürünü tüketiciye tahsis edecektir.
4. Malın garanti süresi içerisinde, gerek malzeme ve işçilik gerekse montaj hatalarından dolayı arızalanması halinde, işçilik, masrafı, değiştirilen parça bedeli ya da başka herhangi bir ad altında hiçbir ücret talep etmeksizin tamiri yapılacaktır.
5. Tüketicinin onarım hakkını kullanmasına rağmen malın;
 - Tüketicie teslim edildiği tarihten itibaren, garanti süresi içinde kalmak kaydıyla, bir yıl içerisinde en az dört defa veya imalatçı üretici ve/veya ithalatçı tarafından belirlenen garanti süresi içerisinde altı defa arızalanmasının yanı sıra, bu arızaların maldan yararlanamamayı sürekliliği,
 - Tamiri için gereken azami sürenin aşılması,
 - Firmamızın servis istasyonunun, servis istasyonunun mevcut olmaması halinde sırasıyla satıcısı, bayi, acentası, temsilciliği, ithalatçısı veya imalatçı üreticisinden birisinin düzenleyeceği raporla arızanın tamiri mümkün bulunmadığının belirlenmesi, durumlarında, tüketici malın ücretsiz değiştirilmesini, bedel iadesi veya ayıp oranında bedel indirimini talep edebilir.
6. Malın kullanma kılavuzunda yer alan hususlara aykırı kullanılmasından kaynaklanan arızalar garanti kapsamı dışındadır.
7. Garanti belgesi ile ilgili olarak çıkabilecek sorunlar için T.C. Gümrük ve Ticaret Bakanlığı, Tüketicinin Korunması ve Piyasa Gözetimi Genel Müdürlüğüne başvurabilir.

Bu belgenin kullanılmasında; 4077 sayılı Tüketicinin Korunması Hakkında Kanun ve bu Kanun'da dayanılarak yürürlüğe konulan Garanti Belgesi Uygulanma Esaslarına Dair Yönetmelik uyarınca, T.C. Gümrük ve Ticaret Bakanlığı, Tüketicinin Korunması ve Piyasa Gözetimi Genel Müdürlüğü tarafından izin verilmiştir.

Bu ürün Bosch için BSH Ev Aletleri San. ve Tic. A.Ş. tarafından ithal edilmektedir.

BSH Ev Aletleri San. ve Tic. A.Ş. bir BOSCH UND SIEMENS HAUSGERÄTE GMBH kuruluşudur.

BSH EV ALETLERİ SAN. VE TİC. A.Ş.

Fatih Sultan Mehmet Mah. Balkan Cad.
No.: 51 Ümraniye 34771 - İstanbul
Tel.: (0216) 528 90 00
Faks: (0216) 528 91 88

Üretici Firma:

BSH Bosch und Siemens Hausgeräte GmbH
Carl-Wery-Str. 34
D-81739 München
Phone: +49 (89) 45 90 01
Fax: +49 (89) 45 90 21 28

Gümrük ve Ticaret Bakanlığı

Garanti Belgesi

Belge Numarası: 85222
Belge Onay Tarihi: 18.06.2010

Değerli Müşterimiz

Bosch Çağrı Yönetim Merkezi 444 6 333 no.lu telefon numarası ile, 7 gün 24 saat hizmet vermektedir. Doğrudan bu numarayı çevirerek size en yakın Yetkili Servis telefonunu öğrenebilir veya arzu ettiğiniz diğer hizmet seçeneklerimizden faydalanabilirsiniz.

Bosch Çağrı Yönetim Merkezimize ayrıca www.bosch-home.com adresindeki Müşteri Hizmetleri bölümünde bulunan Müşteri Hizmetleri Formunu doldurarak ya da 0216 528 91 88 no.lu telefona faks çekerek de ulaşabilirsiniz.

Aşağıda yer alan konularda yardımcı olmanızı rica ederiz.

1. Cihazınızı kullanma kılavuzunda belirtilen hususlara göre kullanmaya özen gösteriniz.
2. Ürününüzle ilgili hizmet talebiniz olduğunda yukarıda yazılı telefonlardan Çağrı Yönetim Merkezimizi arayınız.
3. Hizmet için gelen teknisyene "BOSCH YETKİLİ SERVİS" kimlik kartını sorunuz. Bu kimlik kartı, 18 yaşından küçük elemanlara verilmemektedir.
4. Yetkili servisimiz, cihazınızda yapılan herhangi bir işlemden sonra size servis fişini düzenleyip vermek zorundadır. Bu servis fişini mutlaka isteyiniz ve kesinlikle saklayınız.



DİKKAT

Garanti süresinin anlaşmazlık durumunda fatura tarihi esas alınacağından bu belge ile birlikte faturanın veya okunaklı fotokopisinin saklanması gereklidir.

YETKİLİ SATICI

BSH EV ALETLERİ SAN. VE TİC. A.Ş.

İmza ve kaşesi

MALIN

Cinsi : ELEKTRİK SÜPÜRGESİ
Markası : BOSCH
Modeli :
Bandrol ve Seri No. :
Teslim tarihi ve yeri :
Azami tamir süresi :
Cihaz ömrü :
Kullanım Süresi : 10 YIL (Ürünün fonksiyonunu yerine getirebilmesi için gerekli yedek parça bulundurma süresi)

SATICI FİRMANIN

Ünvanı :
Adresi :
Telefonu :
Telefaksı :
Tarih / İmza / Kaşe

Garantiebedingungen DEUTSCHLAND (DE)

Die nachstehenden Bedingungen, die Voraussetzungen und Umfang unserer Garantieleistung beschreiben, lassen die Gewährleistungsverpflichtungen des Verkäufers aus dem Kaufvertrag mit dem Endabnehmer unberührt.

Für dieses Gerät leisten wir Garantie gemäß nachstehenden Bedingungen:

1. Wir beheben unentgeltlich nach Maßgabe der folgenden Bedingungen (Nr. 2 - 6) Mängel am Gerät, die nachweislich auf einem Material- und/ oder Herstellungsfehler beruhen, wenn sie uns unverzüglich nach Feststellung und innerhalb von 24 Monaten nach Lieferung an den Erstendabnehmer gemeldet werden. Zeigt sich der Mangel innerhalb von 6 Monaten ab Lieferung, wird vermutet, dass es sich um einen Material- oder Herstellungsfehler handelt.

2. Die Garantie erstreckt sich nicht auf leicht zerbrechliche Teile wie z.B. Glas oder Kunststoff bzw. Glühlampen.

Eine Garantiepflicht wird nicht ausgelöst durch geringfügige Abweichungen von der Soll-Beschaffenheit, die für Wert und Gebrauchstauglichkeit des Gerätes unerheblich sind, oder durch Schäden aus chemischen und elektrochemischen Einwirkungen von Wasser, sowie allgemein aus anomalen Umweltbedingungen oder sachfremden Betriebsbedingungen oder wenn das Gerät sonst mit ungeeigneten Stoffen in Berührung gekommen ist. Ebenso kann keine Garantie übernommen werden, wenn die Mängel am Gerät auf Transportschäden, die nicht von uns zu vertreten sind, nicht fachgerechte Installation und Montage, Fehlgebrauch, eine nicht haushaltsübliche Nutzung, mangelnde Pflege oder Nichtbeachtung von Bedienungs- oder Montagehinweisen zurückzuführen sind.

Der Garantieanspruch erlischt, wenn Reparaturen oder Eingriffe von Personen vorgenommen werden, die hierzu von uns nicht ermächtigt sind, oder wenn unsere Geräte mit Ersatzteilen, Ergänzungs- oder Zubehörteilen versehen werden, die keine Originalteile sind und dadurch ein Defekt verursacht wird.

3. Die Garantieleistung erfolgt in der Weise, dass mangelhafte Teile nach unserer Wahl unentgeltlich instandgesetzt oder durch einwandfreie Teile ersetzt werden.

Geräte, die zumutbar (z.B. im PKW) transportiert werden können, und für die unter Bezugnahme auf diese Garantie eine Garantieleistung beansprucht wird, sind unserer nächstgelegenen Kundendienststelle oder unserem Vertragskundendienst zu übergeben oder zuzusenden. Instandsetzungen am Aufstellungsort können nur für stationär betriebene (feststehende) Geräte verlangt werden.

Es ist jeweils der Kaufbeleg mit Kauf- und/oder Lieferdatum vorzulegen. Ersetzte Teile gehen in unser Eigentum über.

4. Sofern die Nachbesserung von uns abgelehnt wird oder fehlschlägt, wird innerhalb der oben genannten Garantiezeit auf Wunsch des Endabnehmers kostenfrei gleichwertiger Ersatz geliefert.

5. Garantieleistungen bewirken weder eine Verlängerung der Garantiefrist, noch setzen sie eine neue Garantiefrist in Lauf. Die Garantiefrist für eingebaute Ersatzteile endet mit der Garantiefrist für das ganze Gerät.

6. Weitergehende oder andere Ansprüche, insbesondere solche auf Ersatz außerhalb des Gerätes entstandener Schäden sind - soweit eine Haftung nicht zwingend gesetzlich angeordnet ist - ausgeschlossen.

Diese Garantiebedingungen gelten für in Deutschland gekaufte Geräte. Werden Geräte ins Ausland verbracht, die die technischen Voraussetzungen (z.B. Spannung, Frequenz, Gasarten, etc.) für das entsprechende Land aufweisen und die für die jeweiligen Klima- und Umweltbedingungen geeignet sind, gelten diese Garantiebedingungen auch, soweit wir in dem entsprechenden Land ein Kundendienstnetz haben. Für im Ausland gekaufte Geräte gelten die von unserer jeweils zuständigen Landesvertretung herausgegebenen Garantiebedingungen. Diese können Sie über Ihren Fachhändler, bei dem Sie das Gerät gekauft haben, oder direkt bei unserer Landesvertretung anfordern.

Beachten Sie unser weiteres Kundendienst-Angebot:

Auch nach Ablauf der Garantie stehen Ihnen unser Werkskundendienst und unsere Servicepartner zur Verfügung.

Robert Bosch Hausgeräte GmbH
Carl-Wery-Str. 34 / 81739 München // Germany

Für Produktinformationen sowie Anwendungs- und Bedienungsfragen aus Deutschland:

Bosch-Infoteam

(Mo-Fr: 8.00-18.00 Uhr erreichbar)

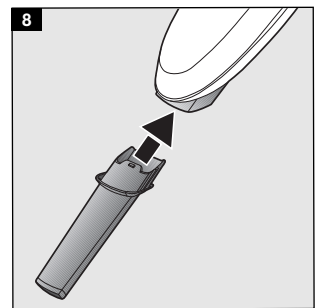
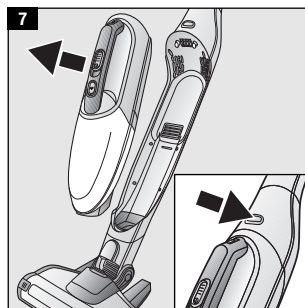
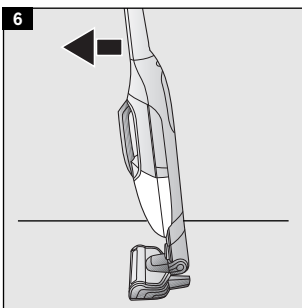
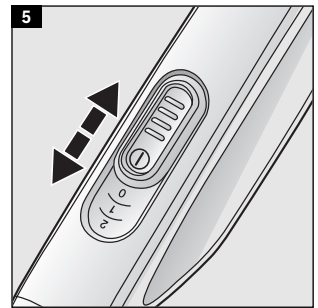
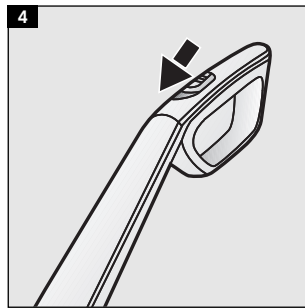
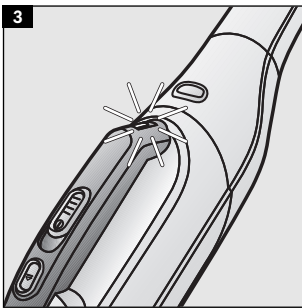
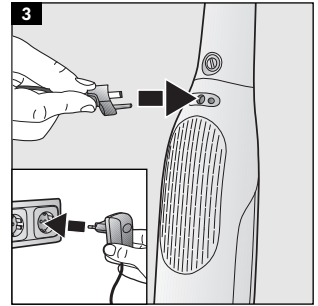
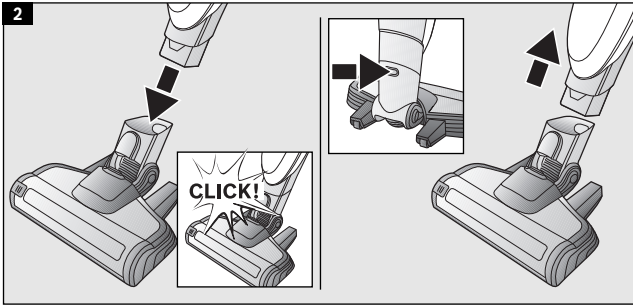
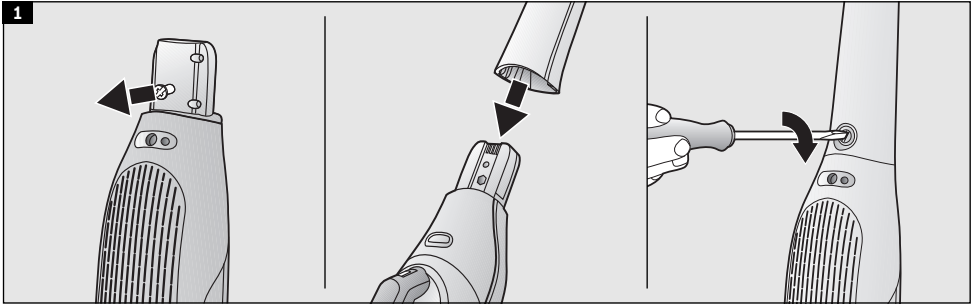
Tel.: 01805 267242* oder unter

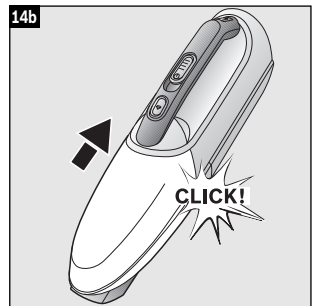
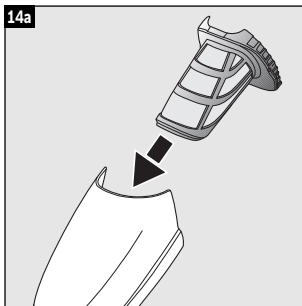
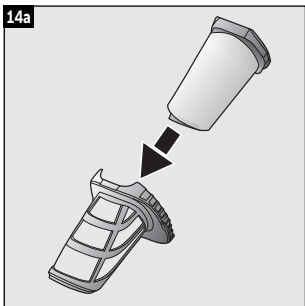
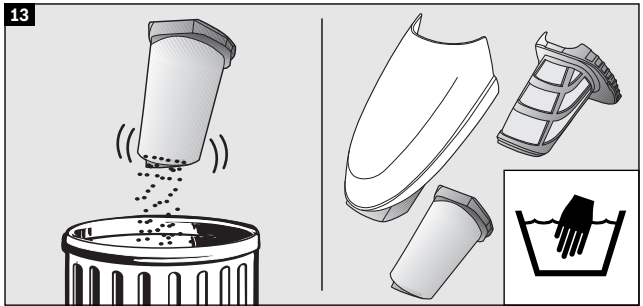
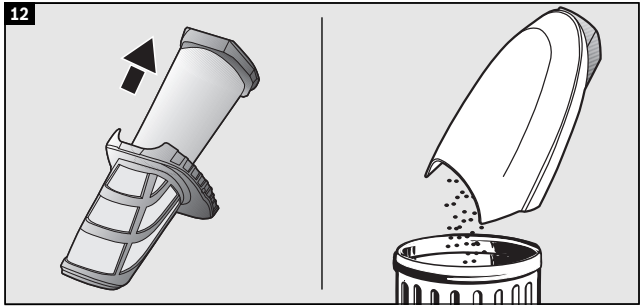
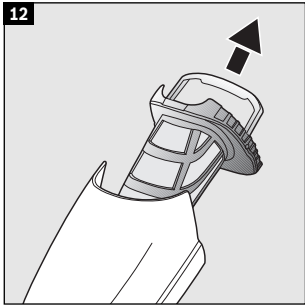
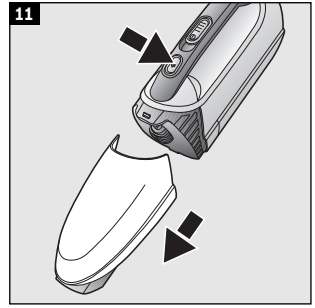
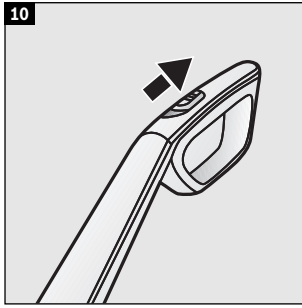
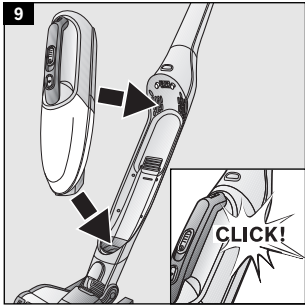
bosch-infoteam@bshg.com

*) 0,14 €/Min. aus dem Festnetz,

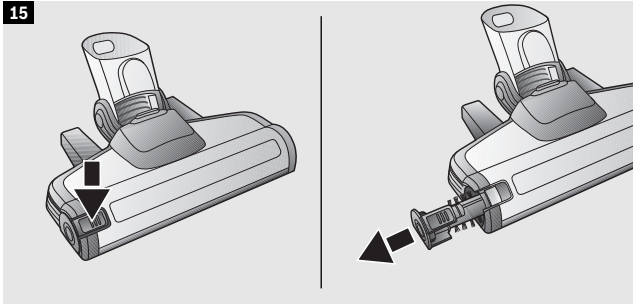
Mobilfunk max. 0,42 €/Min.

Nur für Deutschland gültig!

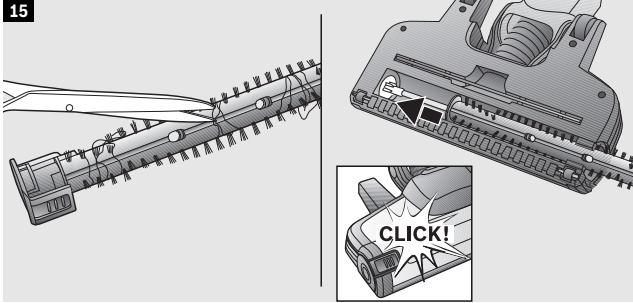




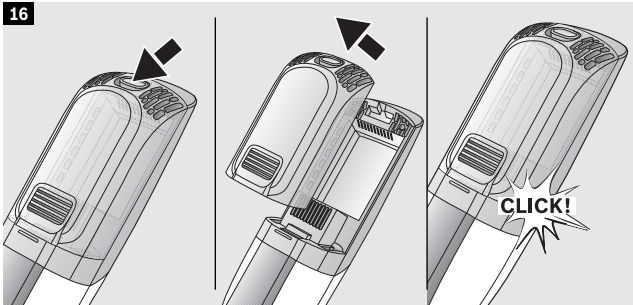
15



15



16



☎ Beratung und Reparaturauftrag bei Störungen

D 0911 70 440 040

A 0810 550 511

CH 0848 840 040

Die Kontaktdaten aller Länder finden Sie im beiliegenden Kundendienst-Verzeichnis.

Bosch Home Appliance Group

P.O. Box 83 01 01

D-81701 Munich

Germany

www.bosch-home.com