

# ProBreeze

500ml (1100ft<sup>3</sup>) Mini Dehumidifier | Model PB-02



## INSTRUCTION MANUAL

BEDIENUNGSANLEITUNG  
MODE D'EMPLOI  
MANUALE DI ISTRUZIONI  
MANUAL DE INSTRUCCIONES

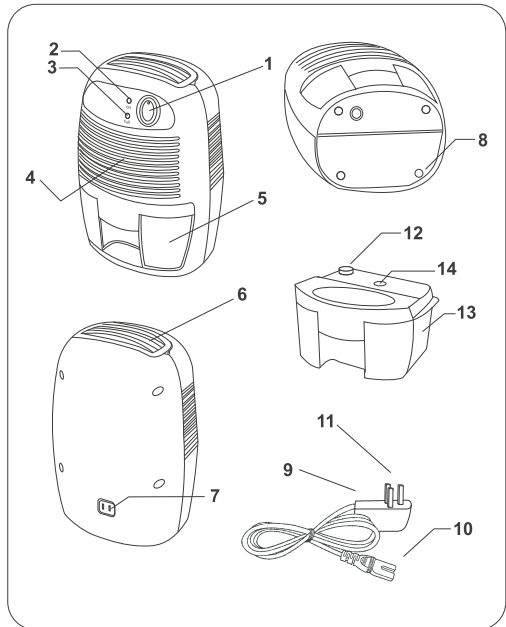
# ProBreeze Mini Dehumidifier

## FEATURES

---

This dehumidifier uses Peltier Technology (no compressor) making it lightweight and quiet. It is perfect for small rooms and poorly ventilated areas such as wardrobes, cabinets and storage rooms that are susceptible to damp odours and fungus. Using this dehumidifier will help eliminate unwanted moisture from the air.

1. On / Off Button
2. 'On' Green LED
3. 'Full' Yellow LED
4. Air Inlet
5. Removable Water Tank
6. Dry Air Outlet
7. DC Power Socket
8. Rubber Feet
9. DC Power Adaptor
10. DC Power Jack
11. Wall Plug
12. Water Displacement Hole
13. Water Tank
14. Hydraulic Cut-Off



## SPECIFICATIONS

---

- Operating Capacity: Approx 250ml (9oz) per day at 30°C (86°F), 80%
- Cooling Element: Thermo-Electric Peltier Module
- Fan: 80mm x 80mm Brushless Motor
- Power: DC9V 2.5A
- Max Tank Capacity: 500ml (18oz)

## **SWITCHING ON**

---

1. Remove the power adapter from the box and attach it to both the dehumidifier and main wall socket.
2. Switch the dehumidifier ON using the ON/OFF switch. The green LED will illuminate and you should feel a light breeze blowing out of the dry air outlet.
3. To switch OFF, press the ON/OFF switch again.

## **REMOVING THE WATER TANK**

---

The dehumidifier can collect up to 250ml (9oz) of water per day and the tank has a maximum capacity of 500ml (18oz). When the tank is full, the LED will turn YELLOW and the unit will turn off. When full, turn OFF the dehumidifier and simply pull the water tank out gently to empty and then carefully slot back in.

## **CLEANING**

---

Ensure the dehumidifier is OFF and unplugged from the wall socket and use a soft cloth to gently clean away any dust or debris from the outside of the unit and air inlets.

## **WARNING**

---

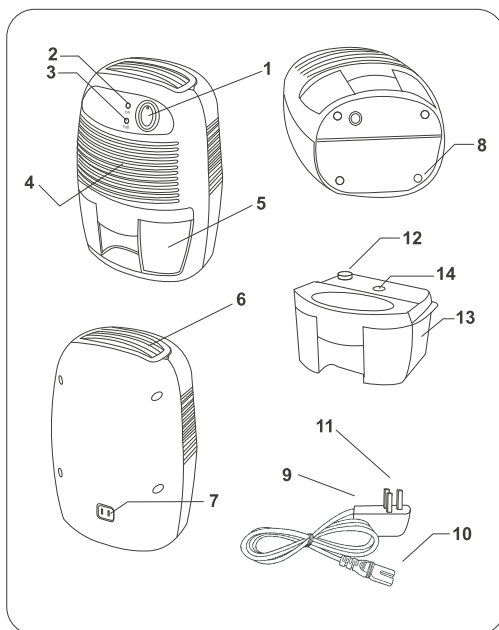
1. Ensure the dehumidifier's ON/OFF switch is OFF when the unit is not in use.
2. DO NOT place the Power Adapter in a wet or damp place and ensure it is in a wellventilated area.
3. Keep the front air inlets and top air outlets free from being blocked.
4. ALWAYS keep the dehumidifier in an upright position to avoid leakages.

# ProBreeze Mini-Luftentfeuchter

## EIGENSCHAFTEN

Dieser Luftentfeuchter benutzt die Peltier-Technologie (ohne Kompressor), durch die er leicht und leise ist. Er eignet sich optimal für kleine und schlecht belüftete Räume sowie Garderoben, Schränke und Besenkammern, die für unangenehme Gerüche und Pilze anfällig sind. Die Verwendung dieses Entfeuchters hilft bei der Beseitigung ungewollter Luftfeuchtigkeit.

1. Ein/Aus Schalter
2. "An" Grüne LED
3. "Voll" Gelbe LED
4. Lufteintrittsöffnung
5. Entnehmbare Wassertank
6. Austrittsöffnung für trockene Luft
7. DC Spannungsbuchse
8. GummifüÙe
9. DC Stromadapter
10. DC Netzanschluss
11. Wandsteckdose
12. Wasserverdrängung
13. Wassertank
14. Hydraulische Trennung



## TECHNISCHE DATEN

- Betriebskapazität: Ca. 250 ml (9 oz) pro Tag bei 30°C (86°F), 80% RH
- Kühlung Element: thermoelektrisches Peltier-Element
- Ventilator: 80mm x 80mm bürstenloser
- Motor Strom: DC9V 2.5A
- Max Tankkapazität: 500 ml (18oz)

## **EINSCHALTEN**

---

1. Nehmen Sie das Ladenetzteil aus der Box und schließen Sie es am Entfeuchter und an der Steckdose an.
2. Schalten Sie den Entfeuchter mit dem Ein/Aus Schalter ein. Das grüne LED-Licht wird aufleuchten und Sie sollten spüren, wie Luft aus der Austrittsöffnung für trockene Luft strömt.
3. Um das Gerät auszuschalten, drücken Sie erneut den Ein/Aus Schalter.

## **WASSERTANK ENTNEHMEN**

---

Der Entfeuchter kann bis zu 250 ml (9oz) Wasser am Tag aufnehmen und der Tank hat eine maximale Kapazität von 500 ml (18oz). Wenn der Tank voll ist, wird das LED-Licht gelb aufleuchten und das Gerät wird anhalten. Wenn der Tank voll ist, schalten Sie das Gerät aus, nehmen Sie den Wassertank zur Entleerung heraus und legen Sie ihn dann vorsichtig wieder ein.

## **REINIGUNG**

---

Stellen Sie sicher, dass der Entfeuchter ausgeschaltet und abgesteckt ist. Verwenden Sie ein weiches Tuch, um Staub oder Schmutz von der Oberfläche und Luftöffnungen zu entfernen.

## **WARNUNG**

---

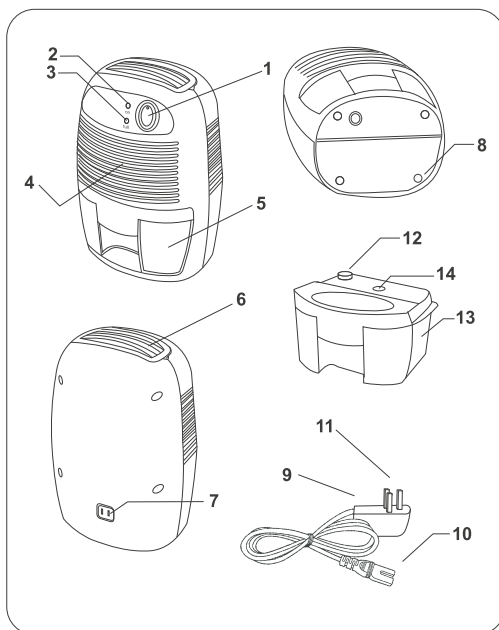
1. Stellen Sie sicher, dass der Entfeuchter ausgeschaltet ist, wenn er nicht in Betrieb sein soll.
2. Platzieren Sie das Ladenetzteil NICHT an einem nassen oder schmutzigen Ort und stellen Sie sicher, dass es an einem gut belüfteten Ort ist.
3. Blockieren Sie die Luftöffnungen nicht.
4. Lassen Sie den Entfeuchter IMMER in einer aufrechten Position, um Undichtigkeit zu verhindern.

# ProBreeze Mini Déshumidificateur

## FONCTIONNALITÉS:

Ce déshumidificateur utilise la Technologie Peltier (sans compresseur), ce qui en fait un appareil léger et silencieux. Parfait pour les petites pièces et les zones avec peu ou pas d'aération, comme une garde-robe, un cabinet ou une pièce de stockage, susceptibles de sentir le renfermé et de contenir des moisissures. Utiliser ce déshumidificateur vous aidera à éliminer les moisissures indésirables dans l'air.

1. Bouton On / Off
2. LED Verte "On"
3. LED Jaune "Plein"
4. Entrée d'air
5. Réservoir d'eau amovible
6. Sortie d'air sec
7. Prise de courant DC
8. Pied en caoutchouc
9. Adaptateur DC
10. Câble DC
11. Prise murale
12. Pompe volumétrique
13. Réservoir d'eau
14. Commutateur hydraulique



## SPÉCIFICITÉS:

- o Capacité opératoire : Approx. 250 ml (9oz) par jour à 30 °C (86°F), à 80 % d'HR
- o Élément de refroidissement: Module Peltier thermo-électrique
- o Ventilation : Moteur sans balais 80 mm x 80 mm
- o Puissance : DC 9V 2,5A
- o Capacité maximale du réservoir : 500 ml (18oz)

## **ALLUMAGE**

---

1. Retirez l'adaptateur de courant du carton et connectez-le au déshumidificateur et à la prise murale principale.
2. Allumez le déshumidificateur en positionnant l'interrupteur ON / OFF sur ON. La LED verte s'allumera, et vous pourrez sentir un léger courant d'air sortir de la prise d'air sec.
3. Pour l'éteindre, appuyez à nouveau sur l'interrupteur ON / OFF.

## **RETIRER LE RÉSERVOIR D'EAU**

---

Le déshumidificateur peut collecter jusqu'à 250 ml (9oz) d'eau par jour et le réservoir a une capacité maximale de 500 ml (18oz). Quand le réservoir est plein, la LED s'allumera en JAUNE, et l'unité s'éteindra. Une fois plein, éteignez le déshumidificateur et retirez doucement le réservoir d'eau, videz-le, et remettez-le soigneusement en place.

## **NETTOYAGE**

---

Assurez-vous que le déshumidificateur est éteint et débranché de la prise murale, puis utilisez un chiffon doux pour nettoyer doucement la poussière et tout débris qui se trouverait dans l'unité ou dans les arrivées d'air.

## **AVERTISSEMENT**

---

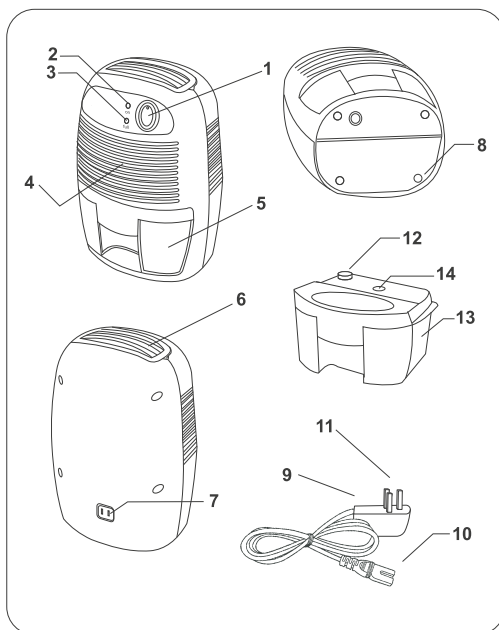
1. Assurez-vous que l'interrupteur ON / OFF du déshumidificateur se trouve sur OFF quand vous n'utilisez pas l'unité.
2. NE placez PAS l'Adaptateur de courant dans un endroit humide ou détrempe, et assurez-vous qu'il se trouve dans une zone bien aérée.
3. Veillez à ce que les arrivées d'air du devant et du dessus ne soient pas bloquées.
4. Maintenez TOUJOURS le déshumidificateur debout pour éviter les fuites.

# ProBreeze Mini Deumidificatore

## CARATTERISTICHE

Questo deumidificatore utilizza la Tecnologia Peltier (senza compressore) per renderlo leggero e silenzioso. È perfetto per piccoli ambienti e zone scarsamente ventilate quali armadi, mobili e ripostigli soggetti all'odore di umidità e alle muffe. L'impiego di questo deumidificatore aiuterà a rimuovere l'umidità indesiderata presente nell'aria.

1. Pulsante On/Off
2. LED verde "On"
3. LED giallo "Completo"
4. Ingresso dell'Aria
5. Serbatoio Acqua Rimovibile
6. Uscita Aria Secca
7. Presa Elettrica DC
8. Piedino in Gomma
9. Adattatore DC
10. Jack di Alimentazione DC
11. Spina a Muro
12. Foro di Uscita dell'Acqua
13. Serbatoio Acqua
14. Limite Idraulico



## SPECIFICHE TECNICHE:

- Capacità di Funzionamento: Ca. 250ml (9oz) / giorno a 30°C (86°F), 80% RH Elemento di
- Raffreddamento: Modulo Termoelettrico Peltier
- Ventola: 80mm x 80mm Motore Senza Spazzole
- Potenza: DC9V 2,5A
- Capacità Max Serbatoio: 500ml (18oz)



## **ACCENSIONE**

---

1. Rimuovere l'adattatore di corrente dalla confezione. Collegare un'estremità al deumidificatore e l'altra alla presa a muro principale.
2. Accendere il deumidificatore su ON utilizzando l'interruttore ON/OFF. Il LED verde si illuminerà e si dovrebbe avvertire un leggero ronzio proveniente dall'uscita dell'aria secca.
3. Per spegnere con OFF, premere nuovamente l'interruttore ON/OFF.

## **RIMOZIONE DEL SERBATOIO D'ACQUA**

---

Il deumidificatore può raccogliere fino 250ml (9oz) d'acqua al giorno e il serbatoio ha una capacità massima di 500ml (18oz). Quando il serbatoio si riempie, il LED diventa GIALLO e il dispositivo si spegne. Quando è pieno, spegnere il deumidificatore con OFF: basta rimuovere con delicatezza il serbatoio dell'acqua per svuotarlo, quindi inserirlo nuovamente con attenzione.

## **PULIZIA**

---

Assicurarsi che il deumidificatore sia impostato su OFF e scollegato dalla presa a muro e utilizzare un panno morbido per rimuovere con delicatezza eventuale polvere o depositi di sporcizia dall'esterno del dispositivo e dall'ingresso dell'aria.

## **AVVERTENZE**

---

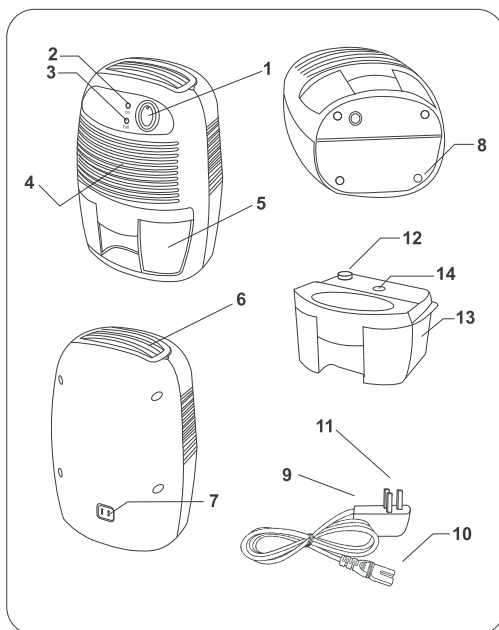
1. Assicurarsi che l'interruttore ON/OFF del deumidificatore sia impostato su OFF quando il dispositivo non è in uso.
2. NON posizionare l'Adattatore di Corrente in luogo bagnato o umido e assicurarsi che si trovi in una zona ben ventilata.
3. Non ostruire gli ingressi frontali dell'aria e le uscite superiori dell'aria.
4. Mantenere SEMPRE il deumidificatore in posizione verticale per evitare perdite.

# ProBreeze Mini Deshumidificador

## CARACTERÍSTICAS

Este deshumidificador utiliza Tecnología Peltier (sin compresor) que lo hace ligero y silencioso. Es perfecto para habitaciones pequeñas y zonas donde hay poca ventilación como armarios, vitrinas o almacenes susceptibles al olor de la humedad y el moho. Gracias a este deshumidificador, eliminará la humedad indeseada del aire.

1. Botón On/Off
2. LED Verde de encendido "On"
3. LED Amarillo "Lleno"
4. Entrada de aire
5. Tanque de agua extraíble
6. Salida de aire seco
7. Enchufe de alimentación de CC
8. Pies de goma
9. Adaptador de alimentación de CC
10. Conector de alimentación de CC
11. Enchufe de pared
12. Hueco para el desplazamiento del agua
13. Tanque de agua
14. Corte hidráulico



## CARACTERÍSTICAS TÉCNICAS

- Capacidad de funcionamiento: aprox. 250 ml (9oz) por día a 30°C (86°F), con HR del 80%
- Elemento de Refrigeración: Módulo Peltier termo eléctrico
- Ventilador: 80 mm x 80 mm motor sin escobillas
- Potencia: 9 VCC 2,5 A
- Capacidad máxima del tanque: 500 ml (18oz)

## **ENCENDIDO (ON)**

---

1. Retire el adaptador de alimentación de la caja y colóquelo en el deshumidificador y en la toma de corriente de pared.
2. Encienda el deshumidificador (ON) usando el interruptor ON/OFF. El LED verde se iluminará y notará una ligera brisa que sopla hacia fuera de la salida de aire seco.
3. Para apagarlo, pulse el interruptor ON/OFF de nuevo.

## **RETIRAR EL TANQUE DE AGUA**

---

El deshumidificador puede recoger hasta 250 ml (9oz) de agua al día y el tanque tiene una capacidad máxima de 500 ml (18oz). Cuando el depósito esté lleno, el LED se volverá amarillo y la unidad se apagará. Cuando esté lleno, apague (OFF) el deshumidificador y simplemente tire del tanque de agua con suavidad para vaciarlo y a continuación colóquelo de nuevo con cuidado.

## **LIMPIEZA**

---

Asegúrese de que el deshumidificador está apagado y desconectado de la toma de corriente y utilice un paño suave para limpiar cuidadosamente cualquier residuo o polvo del exterior de la unidad y de las entradas de aire.

## **PRECAUCIÓN**

---

1. Asegúrese de que el interruptor ON/OFF del deshumidificador está en OFF cuando la unidad no esté en uso.
2. NO coloque el adaptador de alimentación en un lugar húmedo o mojado y asegúrese de que está en un área bien ventilada.
3. Mantenga totalmente desbloqueadas las entradas de aire frontales y las salidas de aire superiores.
4. Mantenga el deshumidificador SIEMPRE en posición vertical para evitar fugas.

# *ProBreeze*

500ml (1100ft<sup>3</sup>) Mini Dehumidifier | Model PB-02

One Retail Group  
Stables Market  
Chalk Farm Road  
London  
NW1 8AH  
United Kingdom



**WWW.PROBREEZE.COM**