

- ⑤ **Originalbetriebsanleitung**  
Elektronik-Stichsäge
- ⑥ **Original operating instructions**  
Electronic Jigsaw
- ⑦ **Mode d'emploi d'origine**  
de la scie à guichet électrique
- ① **Istruzioni per l'uso originali**  
per seghetto alternativo elettronico
- ⑧ **Original betjeningsvejledning**  
Elektronisk stiksav
- ⑨ **Original-bruksanvisning**  
Elektronikstyrd sticksåg
- ⑩ **Originalne upute za uporabu**  
Elektronička ubodna pila
- ⑪ **Originalna uputstva za upotrebu**  
Elektronska ubodna testera
- ⑫ **Originální návod k obsluze**  
Elektronická přímočará pila
- ⑬ **Originálny návod na obsluhu**  
Elektrická priamočiara píla

①



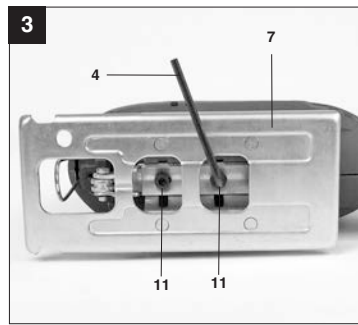
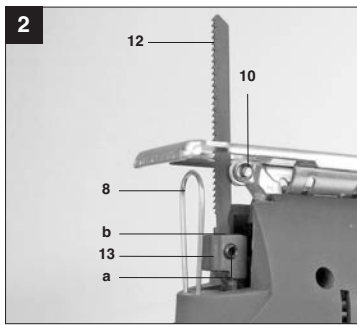
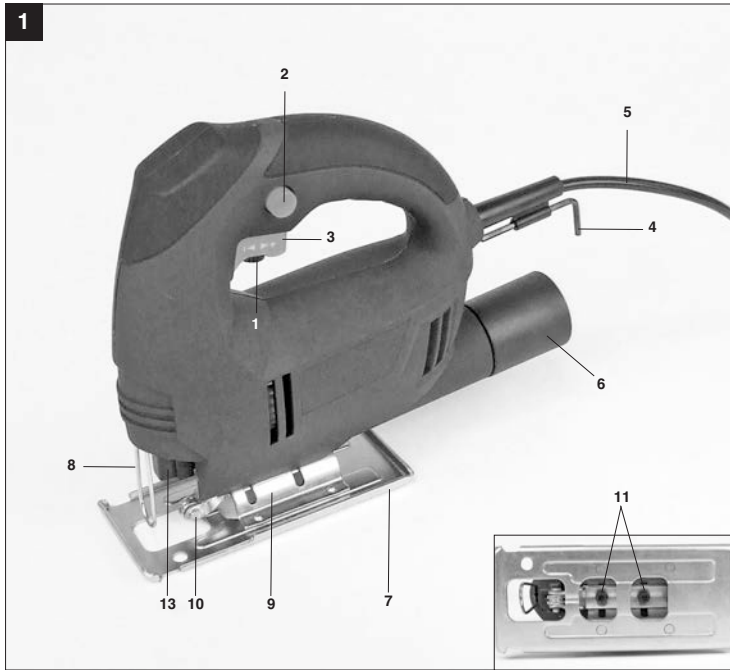
Art.-Nr.: 43.211.17

I.-Nr.: 11013

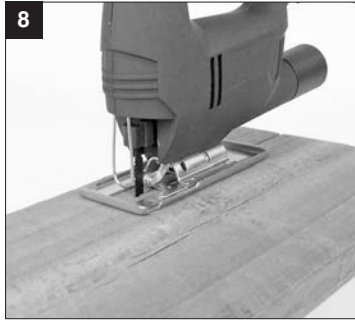
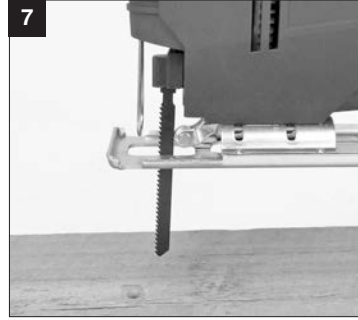
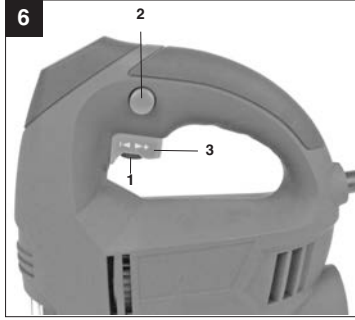
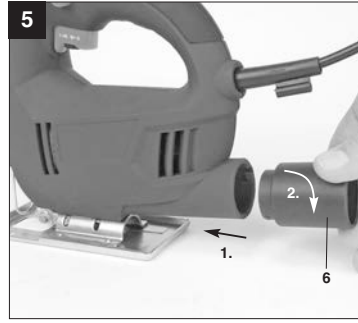
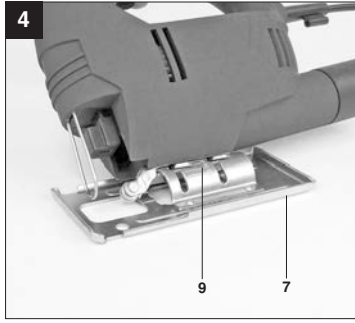
**Einhell®**



TC-JS **60**



2



**D**



"WARNUNG - Zur Verringerung des Verletzungsrisikos Bedienungsanleitung lesen"



**Tragen Sie einen Gehörschutz.**

Die Einwirkung von Lärm kann Gehörverlust bewirken.



**Tragen Sie eine Staubschutzmaske.**

Beim Bearbeiten von Holz und anderer Materialien kann gesundheitsschädlicher Staub entstehen. Asbesthaltiges Material darf nicht bearbeitet werden!



**Tragen Sie eine Schutzbrille.**

Während der Arbeit entstehende Funken oder aus dem Gerät heraustretende Splitter, Späne und Stäube können Sichtverlust bewirken.

**⚠ Achtung!**

Beim Benutzen von Geräten müssen einige Sicherheitsvorkehrungen eingehalten werden, um Verletzungen und Schäden zu verhindern. Lesen Sie diese Bedienungsanleitung / Sicherheitshinweise deshalb sorgfältig durch. Bewahren Sie diese gut auf, damit Ihnen die Informationen jederzeit zur Verfügung stehen. Falls Sie das Gerät an andere Personen übergeben sollten, händigen Sie diese Bedienungsanleitung / Sicherheitshinweise bitte mit aus. Wir übernehmen keine Haftung für Unfälle oder Schäden, die durch Nichtbeachten dieser Anleitung und den Sicherheitshinweisen entstehen.

**1. Sicherheitshinweise**

Die entsprechenden Sicherheitshinweise finden Sie im beiliegenden Heftchen!

**⚠ WARNUNG!**

**Lesen Sie alle Sicherheitshinweise und Anweisungen.** Versäumnisse bei der Einhaltung der Sicherheitshinweise und Anweisungen können elektrischen Schlag, Brand und/oder schwere Verletzungen verursachen.

**Bewahren Sie alle Sicherheitshinweise und Anweisungen für die Zukunft auf.**

**2. Gerätebeschreibung und Lieferumfang (Bild 1/2)****2.1 Gerätebeschreibung**

1. Rändelschraube für Drehzahlregulierung
2. Feststellknopf
3. Ein-/Ausschalter
4. Innensechskantschlüssel
5. Netzkabel
6. Adapter für Spanabsaugung
7. Verstellbarer Sägeschuh
8. Schutzabdeckung
9. Gradskala für Sägeschuh
10. Führungsrolle
11. Schraube für Sägeschuh
12. Sägeblatt
13. Sägeblattaufnahme

**2.2 Lieferumfang**

- Öffnen Sie die Verpackung und nehmen Sie das Gerät vorsichtig aus der Verpackung.
- Entfernen Sie das Verpackungsmaterial sowie Verpackungs- und Transportsicherungen (falls vorhanden).
- Überprüfen Sie, ob der Lieferumfang vollständig ist.
- Kontrollieren Sie das Gerät und die Zubehörteile auf Transportschäden.
- Bewahren Sie die Verpackung nach Möglichkeit bis zum Ablauf der Garantiezeit auf.

**ACHTUNG**

**Gerät und Verpackungsmaterial sind kein Kinderspielzeug! Kinder dürfen nicht mit Kunststoffbeuteln, Folien und Kleinteilen spielen! Es besteht Verschluckungs- und Erstickengefahr!**

- Elektronik-Stichsäge
- Innensechskantschlüssel
- Adapter für Spanabsaugung
- Sägeblatt
- Sicherheitshinweise
- Originalbetriebsanleitung


**3. Bestimmungsgemäße Verwendung**

Die Stichsäge ist zum Sägen von Holz, Eisen, Buntmetallen und Kunststoffen unter Verwendung des entsprechenden Sägeblatts bestimmt.

Die Maschine darf nur nach ihrer Bestimmung verwendet werden. Jede weitere darüber hinausgehende Verwendung ist nicht bestimmungsgemäß. Für daraus hervorgerufene Schäden oder Verletzungen aller Art haftet der Benutzer/Bediener und nicht der Hersteller.

Bitte beachten Sie, dass unsere Geräte bestimmungsgemäß nicht für den gewerblichen, handwerklichen oder industriellen Einsatz konstruiert wurden. Wir übernehmen keine Gewährleistung, wenn das Gerät in Gewerbe-, Handwerks- oder Industriebetrieben sowie bei gleichzusetzenden Tätigkeiten eingesetzt wird.

**D****4. Technische Daten**

Netzspannung:	230 V~ 50 Hz
Leistungsaufnahme:	410 W
Hubzahl:	500 - 3000 min <sup>-1</sup>
Hubhöhe:	18 mm
Schnitttiefe Holz:	60 mm
Schnitttiefe Kunststoff:	10 mm
Schnitttiefe Eisen:	6 mm
Gehrungsschnitt:	bis 45° (links und rechts)
Schutzklasse:	II / 
Gewicht:	1,1 kg

**Geräusch und Vibration**

Die Geräusch- und Vibrationswerte wurden entsprechend EN 60745 ermittelt.

Schalldruckpegel $L_{pA}$	87 dB(A)
Unsicherheit $K_{pA}$	3 dB
Schalleistungspegel $L_{WA}$	98 dB(A)
Unsicherheit $K_{WA}$	3 dB

**Tragen Sie einen Gehörschutz.**

Die Einwirkung von Lärm kann Hörverlust bewirken.

Schwingungsgesamtwerte (Vektorsumme dreier Richtungen) ermittelt entsprechend EN 60745.

**Schneiden von Holz**

Schwingungsemissionswert  $a_n = 5,5 \text{ m/s}^2$   
 Unsicherheit  $K = 1,5 \text{ m/s}^2$

**Schneiden von Blech**

Schwingungsemissionswert  $a_n = 7,3 \text{ m/s}^2$   
 Unsicherheit  $K = 1,5 \text{ m/s}^2$

**Zusätzliche Informationen für Elektrowerkzeuge****Warnung!**

Der angegebene Schwingungsemissionswert ist nach einem genormten Prüfverfahren gemessen worden und kann sich, abhängig von der Art und Weise, in der das Elektrowerkzeug verwendet wird, ändern und in Ausnahmefällen über dem angegebenen Wert liegen.

Der angegebene Schwingungsemissionswert kann zum Vergleich eines Elektrowerkzeuges mit einem anderen verwendet werden.

Der angegebene Schwingungsemissionswert kann auch zu einer einleitenden Einschätzung der Beeinträchtigung verwendet werden.

**Beschränken Sie die Geräuschentwicklung und Vibration auf ein Minimum!**

- Verwenden Sie nur einwandfreie Geräte.
- Warten und reinigen Sie das Gerät regelmäßig.
- Passen Sie Ihre Arbeitsweise dem Gerät an.
- Überlasten Sie das Gerät nicht.
- Lassen Sie das Gerät gegebenenfalls überprüfen.
- Schalten Sie das Gerät aus, wenn es nicht benutzt wird.
- Tragen Sie Handschuhe.

**Restrisiken**

**Auch wenn Sie dieses Elektrowerkzeug vorschriftsmäßig bedienen, bleiben immer Restrisiken bestehen. Folgende Gefahren können im Zusammenhang mit der Bauweise und Ausführung dieses Elektrowerkzeuges auftreten:**

1. Lungenschäden, falls keine geeignete Staubschutzmaske getragen wird.
2. Gehörschäden, falls kein geeigneter Gehörschutz getragen wird.
3. Gesundheitsschäden, die aus Hand-Arm-Schwingungen resultieren, falls das Gerät über einen längeren Zeitraum verwendet wird oder nicht ordnungsgemäß geführt und gewartet wird.

**5. Vor Inbetriebnahme**

Überzeugen Sie sich vor dem Anschließen, dass die Daten auf dem Typenschild mit den Netzdaten übereinstimmen.

Ziehen Sie immer den Netzstecker, bevor Sie Einstellungen am Gerät vornehmen.

**5.1 Schutzabdeckung (Bild 1/Pos. 8)**

- Die Schutzabdeckung (8) schützt vor versehentlichem Berühren des Sägeblattes und lässt dennoch den Blick auf den Schnittbereich zu.

## 5.2 Sägeblattwechsel (Bild 2/Pos. 12)

### ⚠ Achtung!

- Ziehen Sie den Netzstecker, bevor Sie ein Sägeblatt einsetzen oder austauschen.
- Die Zähne des Sägeblattes sind sehr scharf.
- Mit dem beiliegenden Innensechskantschlüssel die Schraube (a) an der Sägeblattaufnahme (13) lösen.
- Das Sägeblatt (12) in die Führungsnut (b) der Sägeblatthalterung (13) bis zum Anschlag einschieben.
- Die Schraube (a) mit dem beiliegenden Innensechskantschlüssel fest ziehen.
- Die Sägeblattzahnung muss in Schneidrichtung zeigen. Darauf achten, dass das Sägeblatt in der Führungsnut (b) der Sägeblattaufnahme (13) und der Laufrolle sitzt.
- Überprüfen ob das Sägeblatt (12) fest in der Aufnahme sitzt.
- Das Entfernen des Sägeblattes erfolgt in umgekehrter Reihenfolge.

## 5.3 Einstellen des Sägeschuhs für Gehrungsschnitte (Bild 3-4)

- Schrauben für Sägeschuh (11) auf der Unterseite des verstellbaren Sägeschuhs (7) mit dem Innensechskantschlüssel (4) lockern (Bild 3).
- Den Sägeschuh (7) leicht nach vorne ziehen. Der Sägeschuh kann nun bis zu 45° nach links oder rechts geneigt werden.
- Wird der Sägeschuh (7) wieder nach hinten geschoben, so funktioniert dies jeweils nur in den bei 0°, 15°, 30° und 45° befindlichen Raststellungen, welche an der Gradskala für Sägeschuh (9) markiert sind (Bild 4). Sägeschuh in entsprechende Position bringen und Schraube für Sägeschuh (11) anziehen.
- Der Sägeschuh (7) kann jedoch auch ohne weiteres auf ein anderes Winkelmaß eingestellt werden. Sägeschuh (7) hierzu nach vorne ziehen, gewünschten Winkel einstellen und Schraube für Sägeschuh (11) wieder anziehen.

## 5.4 Adapter für Spanabsaugung (Bild 5)

Die Stichsäge ist mit einem Adapter für den Staubsaugeranschluss ausgestattet. Der Adapter wird auf die Stichsäge gesetzt und durch Drehen fixiert. Jeder Staubsauger kann an den Absaugadapter angeschlossen werden. Achten Sie auf luftdichte Verbindung der Geräte. Der bei der Arbeit entstehende Staub kann gefährlich sein. Beachten Sie die Sicherheitshinweise.

## 6. Bedienung

### 6.1 Ein-/ Ausschalter (Bild 6/Pos. 3)

**Einschalten:**  
Ein/Ausschalter drücken

**Ausschalten:**  
Ein/Ausschalter loslassen

### 6.2 Feststellknopf (Bild 6/Pos. 2)

Mit dem Feststellknopf (2) kann der Ein-/ Ausschalter (3) im Betrieb arretiert werden. Zum Ausschalten Ein-/ Ausschalter (3) kurz eindrücken.

### 6.3 Elektronische Drehzahlvorwahl (Bild 6/Pos. 1)

Mit dem Drehzahlregler kann die gewünschte Drehzahl voreingestellt werden. Drehen Sie den Drehzahlregler in PLUS-Richtung, um die Drehzahl zu erhöhen, drehen Sie den Drehzahlregler in MINUS-Richtung um die Drehzahl zu verringern. Die geeignete Hubzahl ist vom jeweiligen Werkstoff und den Arbeitsbedingungen abhängig. Die allgemeinen Regeln für die Schnittgeschwindigkeit bei spanabhebenden Arbeiten sind auch hier gültig.

Mit feinen Sägeblättern können Sie im Allgemeinen mit höherer Hubzahl arbeiten; gröbere Sägeblätter verlangen nach niedrigeren Geschwindigkeiten.

**Position 1-2** = Niedrige Hubzahl (für Stahl)

**Position 3-4** = Mittlere Hubzahl (für Stahl, Weichmetall, Kunststoff)

**Position 5-6** = Hohe Hubzahl (für Weichholz, Hartholz, Weichmetall, Kunststoff)

### 6.4 Ausführen von Schnitten

- Stellen Sie sicher, dass der Ein-/Ausschalter (3) nicht eingedrückt ist. Verbinden Sie erst dann den Netzstecker mit einer geeigneten Steckdose.
- Schalten Sie die Stichsäge nur mit eingesetztem Sägeblatt ein.
- Verwenden Sie nur einwandfreie Sägeblätter. Wechseln Sie stumpfe, verbogene oder rissige Sägeblätter sofort aus.
- Platzieren Sie den Sägefuß flach auf dem zu bearbeitendem Werkstück. Schalten Sie die Stichsäge ein.
- Lassen Sie das Sägeblatt anlaufen, bis es die volle Geschwindigkeit erreicht hat. Führen Sie dann das Sägeblatt langsam an der Schnittlinie entlang. Üben Sie dabei nur leichten Druck auf das Sägeblatt aus.

**D**

- Beim Sägen von Metall sollte die Schnittlinie mit einem geeigneten Kühlmittel bestrichen werden.

**6.5 Aussägen von Bereichen (Bild 7-8)**

Bohren Sie mit einer Bohrmaschine innerhalb des auszusägenden Bereiches ein 10 mm großes Loch. Führen Sie das Sägeblatt in dieses Loch ein und beginnen Sie, den gewünschten Bereich auszusägen.

**6.6 Gehrungsschnitt**

- Winkel am Sägeschuh entsprechend einstellen (siehe Punkt 5.3)
- Hinweise in Punkt 6.4 beachten.
- Schnitt wie in Bild 9 dargestellt ausführen.

**7. Austausch der Netzanschlussleitung**

Wenn die Netzanschlussleitung dieses Gerätes beschädigt wird, muss sie durch den Hersteller oder seinen Kundendienst oder eine ähnlich qualifizierte Person ersetzt werden, um Gefährdungen zu vermeiden.

**8. Reinigung, Wartung und Ersatzteilbestellung**

Ziehen Sie vor allen Reinigungsarbeiten den Netzstecker.

**8.1 Reinigung**

- Halten Sie Schutzvorrichtungen, Luftschlitze und Motoregehäuse so staub- und schmutzfrei wie möglich. Reiben Sie das Gerät mit einem sauberen Tuch ab oder blasen Sie es mit Druckluft bei niedrigem Druck aus.
- Wir empfehlen, dass Sie das Gerät direkt nach jeder Benutzung reinigen.
- Reinigen Sie das Gerät regelmäßig mit einem feuchten Tuch und etwas Schmierseife. Verwenden Sie keine Reinigungs- oder Lösungsmittel; diese könnten die Kunststoffteile des Gerätes angreifen. Achten Sie darauf, dass kein Wasser in das Geräteinnere gelangen kann.

**8.2 Kohlebürsten**

Bei übermäßiger Funkenbildung lassen Sie die Kohlebürsten durch eine Elektrofachkraft überprüfen. Achtung! Die Kohlebürsten dürfen nur von einer Elektrofachkraft ausgewechselt werden.

**8.3 Wartung**

Im Geräteinneren befinden sich keine weiteren zu wartenden Teile.

**8.4 Ersatzteilbestellung:**

Bei der Ersatzteilbestellung sollten folgende Angaben gemacht werden;

- Typ des Gerätes
- Artikelnummer des Gerätes
- Ident-Nummer des Gerätes
- Ersatzteilnummer des erforderlichen Ersatzteils

Aktuelle Preise und Infos finden Sie unter [www.isc-gmbh.info](http://www.isc-gmbh.info)

**9. Entsorgung und Wiederverwertung**

Das Gerät befindet sich in einer Verpackung um Transportschäden zu verhindern. Diese Verpackung ist Rohstoff und ist somit wieder verwendbar oder kann dem Rohstoffkreislauf zurückgeführt werden. Das Gerät und dessen Zubehör bestehen aus verschiedenen Materialien, wie z.B. Metall und Kunststoffe. Führen Sie defekte Bauteile der Sondermüllentsorgung zu. Fragen Sie im Fachgeschäft oder in der Gemeindeverwaltung nach!

**10. Lagerung**

Lagern Sie das Gerät und dessen Zubehör an einem dunklen, trockenen und frostfreiem sowie für Kinder unzugänglichem Ort. Die optimale Lagertemperatur liegt zwischen 5 und 30 °C. Bewahren Sie das Elektrowerkzeug in der Originalverpackung auf.





"Caution - Read the operating instructions to reduce the risk of injury"



**Wear ear-muffs.**

The impact of noise can cause damage to hearing.



**Wear a breathing mask.**

Dust which is injurious to health can be generated when working on wood and other materials. Never use the device to work on any materials containing asbestos!



**Wear safety goggles.**

Sparks generated during working or splinters, chips and dust emitted by the device can cause loss of sight.

**GB****⚠ Important!**

When using the equipment, a few safety precautions must be observed to avoid injuries and damage. Please read the complete operating instructions and safety regulations with due care. Keep this manual in a safe place, so that the information is available at all times. If you give the equipment to any other person, hand over these operating instructions and safety regulations as well. We cannot accept any liability for damage or accidents which arise due to a failure to follow these instructions and the safety instructions.

**1. Safety information**

Please refer to the booklet included in delivery for the safety instructions.

**⚠ CAUTION!****Read all safety regulations and instructions.**

Any errors made in following the safety regulations and instructions may result in an electric shock, fire and/or serious injury.

**Keep all safety regulations and instructions in a safe place for future use.**

**2. Layout and items supplied (Fig. 1/2)****2.1 Layout**

1. Knurled screw for speed control
2. Locking button
3. ON/OFF switch
4. Allen key
5. Power cable
6. Adapter for dust extraction system
7. Adjustable soleplate
8. Safety guard
9. Dial scale for soleplate
10. Guide roller
11. Screw for soleplate
12. Saw blade
13. Blade holder

**2.2. Items supplied**

- Open the packaging and take out the equipment with care.
- Remove the packaging material and any packaging and/or transportation braces (if available).
- Check to see if all items are supplied.
- Inspect the equipment and accessories for transport damage.

- If possible, please keep the packaging until the end of the guarantee period.

**IMPORTANT**

**The equipment and packaging material are not toys. Do not let children play with plastic bags, foils or small parts. There is a danger of swallowing or suffocating!**

- Electronic jigsaw
- Allen key
- Adapter for dust extraction system
- Saw blade
- Original operating instructions
- Safety instructions


**3. Proper use**

The jigsaw is designed for sawing wood, iron, non-ferrous metals and plastics using the appropriate saw blades.

The machine is to be used only for its prescribed purpose. Any other use is deemed to be a case of misuse. The user / operator and not the manufacturer will be liable for any damage or injuries of any kind caused as a result of this.

Please note that our equipment has not been designed for use in commercial, trade or industrial applications. Our warranty will be voided if the machine is used in commercial, trade or industrial businesses or for equivalent purposes.

**4. Technical data**

Mains voltage:	230 V~ 50 Hz
Power input:	410 W
Stroke speed:	500 - 3000 min <sup>-1</sup>
Stroke height:	18 mm
Cutting depth, wood:	60 mm
Cutting depth, plastic:	10 mm
Cutting depth, iron:	6 mm
Miter cut:	up to 45° (left and right)
Protection class:	II / 
Weight:	1,1 kg

## Sound and vibration

Sound and vibration values were measured in accordance with EN 60745.

$L_{pA}$ sound pressure level	87 dB(A)
$K_{pA}$ uncertainty	3 dB
$L_{WA}$ sound power level	98 dB(A)
$K_{WA}$ uncertainty	3 dB

### Wear ear-muffs.

The impact of noise can cause damage to hearing.

Total vibration values (vector sum of three directions) determined in accordance with EN 60745.

### Cutting wood

Vibration emission value  $a_h = 5.5 \text{ m/s}^2$

K uncertainty =  $1.5 \text{ m/s}^2$

### Cutting sheet metal

Vibration emission value  $a_h = 7.3 \text{ m/s}^2$

K uncertainty =  $1.5 \text{ m/s}^2$

### Additional information for electric power tools

#### Warning!

The specified vibration value was established in accordance with a standardized testing method. It may change according to how the electric equipment is used and may exceed the specified value in exceptional circumstances.

The specified vibration value can be used to compare the equipment with other electric power tools.

The specified vibration value can be used for initial assessment of a harmful effect.

#### Keep the noise emissions and vibrations to a minimum.

- Only use appliances which are in perfect working order.
- Service and clean the appliance regularly.
- Adapt your working style to suit the appliance.
- Do not overload the appliance.
- Have the appliance serviced whenever necessary.
- Switch the appliance off when it is not in use.
- Wear protective gloves.

### Residual risks

**Even if you use this electric power tool in accordance with instructions, certain residual risks cannot be ruled out. The following hazards may arise in connection with the equipment's construction and layout:**

1. Lung damage if no suitable protective dust mask is used.
2. Damage to hearing if no suitable ear protection is used.
3. Health damage caused by hand-arm vibrations if the equipment is used over a prolonged period or is not properly guided and maintained.

## 5. Before starting the equipment

Before you connect the equipment to the mains supply make sure that the data on the rating plate are identical to the mains data.

Always pull the power plug before making adjustments to the equipment.

### 5.1 Safety guard (Fig. 1/Item 8)

- The safety guard (8) protects the user from accidentally touching the saw blade (12) and nevertheless enables you a free view of the cutting area.

### 5.2 Changing the saw blade (Fig. 2/Item 12)

#### ⚠ Important!

- Pull the mains plug before you fit or replace a saw blade.
- The teeth of the saw blade are very sharp!
- Undo the screw (a) on the blade holder (13) using the supplied Allen key.
- Insert the saw blade (12) into the guide groove (b) of the blade holder (13) as far as the stop.
- Tighten the screw (a) with the supplied Allen key.
- The teeth on the saw blade must be pointing in the direction of cutting. Check that the saw blade is positioned in the guide groove (b) of the blade holder (13) and the roller.
- Check that the saw blade (12) is securely mounted in the blade holder.
- Follow the instructions above in reverse order to remove the saw blade.

**GB****5.3 Setting the soleplate for miter cuts (Figs. 3-4)**

- Use the Allen key (4) to loosen the screws for the soleplate (11) on the bottom of the adjustable soleplate (7) (Figure 3).
- Pull the soleplate (7) slightly forward. The soleplate can now be swiveled a maximum 45° to the left and right.
- If the soleplate (7) is pushed back to the rear again, it will only function in the locking positions at 0°, 15°, 30° and 45°, which are marked on the graduated scale for the soleplate (9) (Figure 4). Move the soleplate into the required position and refasten the screw securing the soleplate (11).
- However, the soleplate (7) is also easily set to another angle. To do so, move the soleplate (7) forwards, set the desired angle and refasten the screw securing the soleplate (11).

**5.4 Adapter for dust extraction system (Figure 5)**

The jigsaw is equipped with an adapter for the vacuum cleaner connection. Place the adaptor onto the jigsaw and secure by turning it. Any vacuum cleaner can be connected to the extractor adaptor. Check that the connections are air-tight. Dust created when working may be dangerous. Be sure to observe the safety instructions.

**6. Operation****6.1 ON/OFF switch (Fig. 6/Item 3)****To switch on:**

Press the ON/OFF switch

**To switch off:**

Release the ON/OFF switch

**6.2 Locking button (Fig. 6/Item 2)**

You can lock the ON/OFF switch (3) using the locking button (2) when the equipment is in operation. To switch off the equipment briefly hold down the ON/OFF switch (3).

**6.3 Electric speed selector (Fig. 6/Item 1)**

You can pre-select the required speed with the speed selector. Turn the speed selector in PLUS direction to increase the speed and turn the speed selector in MINUS direction to reduce the speed. The suitable stroke speed is dependent on the relevant material and working conditions.

General rules for cutting speeds for metal cutting work must be complied with here as well.

You can generally use a higher speed with fine saw blades whilst coarser saw blades require lower speeds.

12

**Position 1-2** = low stroke speed (for steel)**Position 3-4** = medium stroke speed (for steel, soft metal, plastic)**Position 5-6** = high stroke speed (for softwood, hardwood, soft metal, plastic)**6.4 Making cuts**

- Ensure that the ON/OFF switch (3) is not depressed. Only then should you connect the mains plug to a suitable socket.
- Do not switch on the jigsaw until you have fitted a saw blade.
- Use only saw blades that are in perfect condition. Replace blunt, bent or cracked saw blades immediately.
- Place the saw foot flat on the workpiece you wish to saw. Switch on the jigsaw.
- Allow the saw blade to accelerate until it reaches full speed. Then slowly move the saw blade along the cutting line. Only exert gentle pressure on the saw blade as you do so.
- When cutting metal, apply a suitable coolant along the line you wish to cut.

**6.5 Sawing out sections (Fig. 7-8)**

Drill a 10 mm hole in the section you wish to saw out. Insert the saw blade into this hole and start to saw out the required section.

**6.6 Making miter cuts**

- Set the angle on the soleplate (see section 5.3).
- Observe the instructions in section 6.4.
- Cut as shown in Figure 9.

**7. Replacing the power cable**

If the power cable for this equipment is damaged, it must be replaced by the manufacturer or its after-sales service or similarly trained personnel to avoid danger.

## 8. Cleaning, maintenance and ordering of spare parts

Always pull out the mains power plug before starting any cleaning work.

### 8.1 Cleaning

- Keep all safety devices, air vents and the motor housing free of dirt and dust as far as possible. Wipe the equipment with a clean cloth or blow it with compressed air at low pressure.
- We recommend that you clean the device immediately each time you have finished using it.
- Clean the equipment regularly with a moist cloth and some soft soap. Do not use cleaning agents or solvents; these could attack the plastic parts of the equipment. Ensure that no water can seep into the device.

### 8.2 Carbon brushes

- In case of excessive sparking, have the carbon brushes checked only by a qualified electrician. Important! The carbon brushes should not be replaced by anyone but a qualified electrician.

### 8.3 Maintenance

- There are no parts inside the equipment which require additional maintenance.

### 8.4 Ordering replacement parts:

Please quote the following data when ordering replacement parts:

- Type of machine
- Article number of the machine
- Identification number of the machine
- Replacement part number of the part required

For our latest prices and information please go to [www.isc-gmbh.info](http://www.isc-gmbh.info)

## 9. Disposal and recycling

The unit is supplied in packaging to prevent its being damaged in transit. This packaging is raw material and can therefore be reused or can be returned to the raw material system.

The unit and its accessories are made of various types of material, such as metal and plastic. Defective components must be disposed of as special waste. Ask your dealer or your local council.

## 10. Storage

Store the equipment and accessories out of children's reach in a dark and dry place at above freezing temperature. The ideal storage temperature is between 5 and 30 °C. Store the electric tool in its original packaging.

**F**



« Avertissement – Lisez ce mode d'emploi pour diminuer le risque de blessures »



**Portez une protection de l'ouïe.**

L'exposition au bruit peut entraîner une perte de l'ouïe.



**Portez un masque anti-poussière.**

Lors de travaux sur du bois et autres matériaux, de la poussière nuisible à la santé peut être dégagée. Ne travaillez pas sur du matériau contenant de l'amiante !



**Portez des lunettes de protection.**

Les étincelles générées pendant travail ou les éclats, copeaux et la poussière sortant de l'appareil peuvent entraîner une perte de la vue.

**⚠ Attention !**

Lors de l'utilisation d'appareils, il faut respecter certaines mesures de sécurité afin d'éviter des blessures et dommages. Veuillez donc lire attentivement ce mode d'emploi/ces consignes de sécurité. Veillez à le conserver en bon état pour pouvoir accéder aux informations à tout moment. Si l'appareil doit être remis à d'autres personnes, veillez à leur remettre aussi ce mode d'emploi/ces consignes de sécurité. Nous déclinons toute responsabilité pour les accidents et dommages dus au non-respect de ce mode d'emploi et des consignes de sécurité.

**1. Consignes de sécurité**

Vous trouverez les consignes de sécurité correspondantes dans le petit manuel ci-joint.

**⚠ AVERTISSEMENT !**

**Veillez lire toutes les consignes de sécurité et instructions.**

Tout non-respect des consignes de sécurité et instructions peut provoquer une décharge électrique, un incendie et/ou des blessures graves.

**Conservez toutes les consignes de sécurité et instructions pour une consultation ultérieure.**

**2. Description de l'appareil et étendue de la livraison (Fig. 1/2)****2.1 Description de l'appareil**

1. Vis moletée de réglage de vitesse
2. Bouton de fixation
3. Interrupteur Marche / Arrêt
4. Clé Allen
5. Câble réseau
6. Adaptateur pour aspiration de copeaux
7. Patin réglable
8. Recouvrement de protection
9. Echelle des degrés pour patin
10. Poulie de guidage
11. Vis pour patin
12. Lame de scie
13. Logement de lame de scie

**2.2 Volume de livraison**

- Ouvrez l'emballage et prenez l'appareil en le sortant avec précaution de l'emballage.
- Retirez le matériel d'emballage tout comme les sécurités d'emballage et de transport (s'il y en a).
- Vérifiez si la livraison est bien complète.
- Contrôlez si l'appareil et ses accessoires ne sont pas endommagés par le transport.
- Conservez l'emballage autant que possible jusqu'à la fin de la période de garantie.

**ATTENTION**

**L'appareil et le matériel d'emballage ne sont pas des jouets ! Il est interdit de laisser des enfants jouer avec des sacs et des films en plastique et avec des pièces de petite taille. Ils risquent de les avaler et de s'étouffer !**

- Scie sauteuse électronique
- Clé Allen
- Adaptateur pour le dispositif d'aspiration de la sciure
- Lame de scie
- Mode d'emploi d'origine
- Consignes de sécurité


**3. Utilisation conforme à l'affectation**

La scie à guichet est destinée à scier le bois, le fer, les métaux lourds non ferreux et les matières plastiques en employant la lame de scie respective.

La machine doit exclusivement être employée conformément à son affectation. Chaque utilisation allant au-delà de cette affectation est considérée comme non conforme. Pour les dommages en résultant ou les blessures de tout genre, le producteur décline toute responsabilité et l'opérateur/l'exploitant est responsable.

Veillez au fait que nos appareils, conformément à leur affectation, n'ont pas été construits, pour être utilisés dans un environnement professionnel, industriel ou artisanal. Nous déclinons toute responsabilité si l'appareil est utilisé professionnellement, artisanalement ou dans des sociétés industrielles, tout comme pour toute activité équivalente.

**F****4. Données techniques**

Tension réseau :	230 V~50 Hz
Puissance absorbée :	410 W
Nombre de courses :	500 - 3000 tr/min
Hauteur de course :	18 mm
Profondeur de coupe du bois :	60 mm
Profondeur de coupe des matières plastiques :	10 mm
Profondeur de coupe du fer :	6 mm
Coupe d'onglet :	jusqu'à 45° (gauche et droite)
Catégorie de protection :	II / 
Poids :	1,1 kg

**Bruit et vibration**

Les valeurs de bruit et de vibration ont été déterminées conformément à la norme EN 60745.

Niveau de pression acoustique $L_{pA}$	87 dB(A)
Imprécision $K_{pA}$	3 dB
Niveau de puissance acoustique $L_{WA}$	98 dB(A)
Imprécision $K_{WA}$	3 dB

**Portez une protection acoustique.**

L'exposition au bruit peut entraîner la perte de l'ouïe.

Les valeurs totales des vibrations (somme des vecteurs de trois directions) ont été déterminées conformément à EN 60745.

**Coupe de bois**

Valeur d'émission des vibrations  $a_h = 5,5 \text{ m/s}^2$   
Imprécision  $K = 1,5 \text{ m/s}^2$

**Coupe de tôle**

Valeur d'émission des vibrations  $a_h = 7,3 \text{ m/s}^2$   
Imprécision  $K = 1,5 \text{ m/s}^2$

**Informations supplémentaires sur les outils électriques****Avertissement !**

La valeur d'émission de vibration a été mesurée selon une méthode d'essai normée et peut être modifiée, en fonction du type d'emploi de l'outil électrique ; elle peut dans certains cas exceptionnels être supérieure à la valeur indiquée.

La valeur d'émission de vibration indiquée peut être utilisée pour comparer un outil électrique à un autre.

16

La valeur d'émission de vibration indiquée peut également être utilisée pour estimer l'altération au début.

**Limitez le niveau sonore et les vibrations à un minimum !**

- Utilisez exclusivement des appareils en excellent état.
- Entretenez et nettoyez l'appareil régulièrement.
- Adaptez votre façon de travailler à l'appareil.
- Ne surchargez pas l'appareil.
- Faites contrôler l'appareil le cas échéant.
- Mettez l'appareil hors circuit lorsque vous ne l'utilisez pas.
- Portez des gants.

**Risques résiduels**

**Même en utilisant cet outil électrique conformément aux prescriptions, il reste toujours des risques résiduels. Les dangers suivants peuvent apparaître en rapport avec la construction et le modèle de cet outil électrique :**

1. Lésions des poumons si aucun masque anti-poussière adéquat n'est porté.
2. Déficience auditive si aucun casque anti-bruit approprié n'est porté.
3. Atteintes à la santé issues des vibrations main-bras, si l'appareil est utilisé pendant une longue période ou s'il n'a pas été employé ou entretenu dans les règles de l'art.

**5. Avant la mise en service**

Assurez-vous, avant de connecter la machine, que les données se trouvant sur la plaque de signalisation correspondent bien aux données du réseau.

Enlevez systématiquement la fiche de contact avant de paramétrer l'appareil.

**5.1 Recouvrement de protection (figure 1/ pos. 8)**

- Le recouvrement de protection (8) protège contre tout contact par mégarde avec la lame (12) et permet de voir la zone de coupe.

**5.2 Changement de lame de scie (figure 2/ pos. 12)****⚠ Attention !**

- Retirez la fiche de contact de la prise avant de mettre une lame de scie en place ou de la remplacer.
- Les dents de la lame de scie sont très aiguisées.
- Dévissez la vis (a) du logement de lame de scie



(13) à l'aide de la clé allen ci-jointe..

- Insérez la lame de scie (12) dans la rainure du guidage (b) du support de lame de scie (13) jusqu'à la butée.
- Vissez la vis (a) à l'aide de la clé allen ci-jointe.
- La denture de la lame de scie doit se trouver dans le sens de coupe. Veillez à ce que la lame de scie se trouve dans la rainure du guidage (b) du logement de lame de scie (13) et du galet de roulement.
- Vérifiez si la lame de scie (12) se trouve bien dans le logement.
- La suppression de la lame de scie se fait dans l'ordre inverse.

### 5.3 Réglage du patin pour les coupes d'onglet (figure 3-4)

- Desserrez la vis du patin (11) sur la face inférieure du patin réglable (7) avec la clé à six pans creux (4) (figure 3).
- Tirez le patin (7) légèrement vers l'avant. Le patin peut à présent être pivoté de 45° vers la gauche ou la droite.
- Lorsque le patin (7) est à nouveau repoussé en arrière, cela fonctionne alors respectivement uniquement pour les positions d'encranement qui se trouve sur 0°, 15°, 30° et 45° et qui sont marquées sur l'échelle des degrés pour patin (9) (figure 4). Mettre le patin dans la position correspondante et serrer la vis du patin (11).
- Le patin (7) peut cependant être réglé sur une autre cote d'angle sans problème. Tirez le patin (7) alors vers l'avant, réglez l'angle désiré et resserrez la vis pour patin (11).

### 5.4 Adaptateur pour dispositif d'aspiration des copeaux (figure 5)

La scie à guichet est équipée d'un adaptateur pour le raccordement de l'aspirateur de poussière. L'adaptateur doit être placé sur la scie à guichet et fixé en le tournant. Chaque aspirateur peut être raccordé à l'adaptateur d'aspiration. Veillez à la bonne fixation et au raccord hermétique à l'air des appareils. La poussière produite pendant le travail peut être dangereuse. Respectez les consignes de sécurité.

## 6. Commande

### 6.1 Interrupteur Marche / Arrêt (figure 6/pos. 3)

**Mise en circuit :**  
appuyez sur l'interrupteur Marche / Arrêt

**Mise hors circuit :**  
relâchez l'interrupteur Marche / Arrêt

### 6.2 Bouton de blocage (figure 6/pos. 2)

Avec le bouton de blocage (2), on peut arrêter l'interrupteur Marche/Arrêt (3) en fonctionnement. Appuyez brièvement sur l'interrupteur Marche / Arrêt (3).

### 6.3 Sélection de la vitesse de rotation électronique (figure 6/pos. 1)

Avec le système de réglage de la vitesse, la vitesse désirée peut être réglée par défaut. Tournez le système de réglage de la vitesse dans le sens PLUS pour augmenter la vitesse et dans le sens MOINS pour la réduire. Le nombre de courses adéquat dépend de la matière première respective et des conditions de travail.

Les règles générales concernant la vitesse de coupe pour des travaux par enlèvement des copeaux sont valables ici aussi.

Avec de fines lames, vous pouvez généralement travailler à une plus grande vitesse ; de grandes lames de scie nécessitent des vitesses plus basses.

**Position 1-2** = faible nombre de courses (pour l'acier)

**Position 3-4** = nombre de courses moyen (pour l'acier, le métal doux, les matières plastiques)

**Position 5-6** = nombre de courses élevé (pour le bois tendre, le bois dur, le métal doux, les matières plastiques)

### 6.4 Exécuter des coupes

- Assurez-vous que l'interrupteur Marche / Arrêt (3) n'est pas enfoncé. Connectez la fiche de contact à une prise appropriée seulement après.
- Connectez la scie à guichet uniquement lorsque la lame de la scie est en place.
- Utilisez exclusivement des lames de scie en excellent état. Remplacez immédiatement les lames émoussées, gauchies ou fendues.
- Placez le pied de la scie à plat sur la pièce à usiner. Mettez la scie à guichet en marche.
- Faites démarrer la lame de la scie et attendez qu'elle ait atteint sa vitesse de marche. Guidez ensuite lentement la lame de la scie sur la ligne de coupe. Exercez uniquement une légère pression sur la lame de la scie.
- Lorsque vous sciez le métal, la ligne de coupe doit être enduite d'un produit réfrigérant approprié.

**F****6.5 Découper des zones (figure 7-8)**

Percez avec une perceuse à l'intérieur de la zone devant être découpée un trou de 10 mm. Guidez la lame de la scie dans ce trou et commencez à découper la zone désirée.

**6.6 Coupe d'onglet**

- Réglez l'angle sur le patin en fonction (voir point 5.3)
- Respectez les remarques au point 6.4.
- Réalisez la coupe comme indiqué dans la figure 9.

**7. Remplacement de la ligne de raccordement réseau**

Si la ligne de raccordement réseau de cet appareil est endommagée, il faut la faire remplacer par le producteur ou son service après-vente ou par une personne de qualification semblable afin d'éviter tout risque.

**8. Nettoyage, maintenance et commande de pièces de rechange**

Retirez la fiche de contact avant tous travaux de nettoyage.

**8.1 Nettoyage**

- Maintenez les dispositifs de protection, les fentes à air et le carter de moteur aussi propres (sans poussière) que possible. Frottez l'appareil avec un chiffon propre ou soufflez dessus avec de l'air comprimé à basse pression.
- Nous recommandons de nettoyer l'appareil directement après chaque utilisation.
- Nettoyez l'appareil régulièrement à l'aide d'un chiffon humide et un peu de savon. N'utilisez aucun produit de nettoyage ni détergeant ; ils pourraient endommager les pièces en matières plastiques de l'appareil. Veillez à ce qu'aucune eau n'entre à l'intérieur de l'appareil.

**8.2 Brosses à charbon**

- Si les brosses à charbon font trop d'étincelles, faites-les contrôler par des spécialistes en électricité.  
Attention ! Seul un(e) spécialiste électricien(ne) est autorisé à remplacer les brosses à charbon.

**8.3. Maintenance**

- Aucune pièce à l'intérieur de l'appareil n'a besoin de maintenance.

**8.4 Commande de pièces de rechange :**

Pour les commandes de pièces de rechange, veuillez indiquer les références suivantes:

- Type de l'appareil
  - No. d'article de l'appareil
  - No. d'identification de l'appareil
  - No. de pièce de rechange de la pièce requise
- Vous trouverez les prix et informations actuelles à l'adresse [www.isc-gmbh.info](http://www.isc-gmbh.info)

**9. Mise au rebut et recyclage**

L'appareil se trouve dans un emballage permettant d'éviter les dommages dus au transport. Cet emballage est une matière première et peut donc être réutilisé ultérieurement ou être réintroduit dans le circuit des matières premières.

L'appareil et ses accessoires sont en matériaux divers, comme par ex. des métaux et matières plastiques. Éliminez les composants défectueux dans les systèmes d'élimination des déchets spéciaux. Enseignez-vous dans un commerce spécialisé ou auprès de l'administration de votre commune !

**10. Stockage**

Entreposez l'appareil et ses accessoires dans un endroit sombre, sec et à l'abri du gel tout comme inaccessible aux enfants. La température de stockage optimale est comprise entre 5 et 30 °C. Conservez l'outil électrique dans l'emballage d'origine.



"Avvertimento – Per ridurre il rischio di lesioni leggete le istruzioni per l'uso"



**Portate cuffie antirumore.**

L'effetto del rumore può causare la perdita dell'udito.



**Mettete una maschera antipolvere.**

Facendo lavori su legno o altri materiali si può creare della polvere nociva alla salute. Non lavorate materiale contenente amianto!



**Indossate gli occhiali protettivi.**

Scintille create durante il lavoro o schegge, trucioli e polveri scaraventate fuori dall'apparecchio possono causare la perdita della vista.

**I****⚠ Attenzione!**

Nell'usare gli apparecchi si devono rispettare diverse avvertenze di sicurezza per evitare lesioni e danni. Quindi leggete attentamente queste istruzioni per l'uso/le avvertenze di sicurezza. Conservate bene le informazioni per averle a disposizione in qualsiasi momento. Se date l'apparecchio ad altre persone, consegnate queste istruzioni per l'uso/le avvertenze di sicurezza insieme all'apparecchio. Non ci assumiamo alcuna responsabilità per incidenti o danni causati dal mancato rispetto di queste istruzioni e delle avvertenze di sicurezza.

**1. Avvertenze di sicurezza**

Le relative avvertenze di sicurezza si trovano nell'opuscolo allegato.

**⚠ AVVERTIMENTO!**

**Leggete tutte le avvertenze di sicurezza e le istruzioni.**

Dimenticanze nel rispetto delle avvertenze di sicurezza e delle istruzioni possono causare scosse elettriche, incendi e/o gravi lesioni.

**Conservate tutte le avvertenze e le istruzioni per eventuali necessità future.**

**2. Descrizione dell'apparecchio ed elementi forniti (Fig. 1/2)****2.1 Descrizione dell'apparecchio**

1. Vite zigrinata per regolazione del numero di giri
2. Pulsante di bloccaggio
3. Interruttore ON/OFF
4. Chiave a brugola
5. Cavo di alimentazione
6. Adattatore per l'aspirazione dei trucioli
7. Pattino della sega regolabile
8. Copertura di protezione
9. Scala graduata per il pattino della sega
10. Rotella di guida
11. Vite per pattino della sega
12. Lama
13. Viti di fissaggio per guida parallela

**2.2 Elementi forniti**

- Aprite l'imballaggio e togliete con cautela l'apparecchio dalla confezione.
- Togliete il materiale d'imballaggio e anche i fermi di trasporto / imballo (se presenti).
- Controllate che siano presenti tutti gli elementi forniti.
- Verificate che l'apparecchio e gli accessori non presentino danni dovuti al trasporto.
- Se possibile, conservate l'imballaggio fino alla scadenza della garanzia.

**ATTENZIONE**

**L'apparecchio e il materiale d'imballaggio non sono giocattoli! I bambini non devono giocare con sacchetti di plastica, film e piccoli pezzi!**

**Sussiste pericolo di ingerimento e soffocamento!**

- Seghetto alternativo elettronico
- Chiave a brugola
- Adattatore per aspirazione dei trucioli
- Lama
- Istruzioni per l'uso originali
- Avvertenze di sicurezza

**3. Utilizzo proprio**

Il seghetto alternativo è adatto per segare legno, ferro, metalli non ferrosi e plastica usando la rispettiva lama.

L'apparecchio deve venire usato solamente per lo scopo a cui è destinato. Ogni altro tipo di uso che esuli da quello previsto non è un uso conforme. L'utilizzatore/l'operatore, e non il costruttore, è responsabile dei danni e delle lesioni di ogni tipo che ne risultino.

Tenete presente che i nostri apparecchi non sono stati costruiti per l'impiego professionale, artigianale o industriale. Non ci assumiamo alcuna garanzia quando l'apparecchio viene usato in imprese commerciali, artigianali o industriali, o in attività equivalenti.



#### 4. Caratteristiche tecniche

Tensione di rete:	230 V~ 50 Hz
Potenza assorbita:	410 W
Numero di corse:	500 - 3000 min <sup>-1</sup>
Altezza di corsa:	18 mm
Profondità di taglio legno:	60 mm
Profondità di taglio plastica:	10 mm
Profondità di taglio ferro:	6 mm
Taglio di giuntura:	fino a 45° (destra e sinistra)
Grado di protezione:	II /
Peso:	1,1 kg

#### Rumore e vibrazioni

I valori del rumore e delle vibrazioni sono stati rilevati secondo la norma EN 60745.

Livello di pressione acustica L <sub>pA</sub>	87 dB (A)
Incertezza K <sub>pA</sub>	3 dB
Livello di potenza acustica L <sub>WA</sub>	98 dB (A)
Incertezza K <sub>WA</sub>	3 dB

#### Portate cuffie antirumore.

L'effetto del rumore può causare la perdita dell'udito.

Valori complessivi delle vibrazioni (somma vettoriale delle tre direzioni) rilevati secondo la norma EN 60745.

#### Per tagliare il legno

Valore emissione vibrazioni a<sub>h</sub> = 5,5 m/s<sup>2</sup>  
Incertezza K = 1,5 m/s<sup>2</sup>

#### Per tagliare la lamiera

Valore emissione vibrazioni a<sub>h</sub> = 7,3 m/s<sup>2</sup>  
Incertezza K = 1,5 m/s<sup>2</sup>

#### Ulteriori informazioni per elettrotensili

#### Avvertimento!

Il valore di emissione di vibrazioni indicato è stato misurato secondo un metodo di prova normalizzato e può variare a seconda del modo in cui l'elettrotensile viene utilizzato e, in casi eccezionali, può essere superiore al valore riportato.

Il valore di emissione di vibrazioni indicato può essere usato per il confronto tra elettrotensili di marchi diversi.

Il valore di emissione di vibrazioni può essere utilizzato anche per una valutazione preliminare dei rischi.

#### Limitate al minimo lo sviluppo di rumore e le vibrazioni!

- Utilizzate soltanto apparecchi in perfetto stato.
- Eseguite regolarmente la manutenzione e la pulizia dell'apparecchio.
- Adattate il vostro modo di lavorare all'apparecchio.
- Non sovraccaricate l'apparecchio.
- Fate eventualmente controllare l'apparecchio.
- Spegnete l'apparecchio se non lo utilizzate.
- Indossate i guanti.

#### Rischi residui

**Anche se questo elettrotensile viene utilizzato secondo le norme, continuano a sussistere rischi residui. In relazione alla struttura e al funzionamento di questo elettrotensile potrebbero presentarsi i seguenti pericoli:**

1. Danni all'apparato respiratorio nel caso in cui non venga indossata una maschera antipolvere adeguata.
2. Danni all'udito nel caso in cui non vengano indossate cuffie antirumore adeguate.
3. Danni alla salute derivanti da vibrazioni mano-braccio se l'apparecchio viene utilizzato a lungo, non viene tenuto in modo corretto o se la manutenzione non è appropriata.

#### 5. Prima della messa in esercizio

Prima di inserire la spina nella presa di corrente assicuratevi che i dati sulla targhetta di identificazione corrispondano a quelli di rete.

Staccate sempre la spina di alimentazione prima di ogni impostazione all'utensile.

#### 5.1 Copertura di protezione (Fig. 1/Pos. 8)

- La copertura di protezione (8) protegge dal contatto accidentale con la lama (12) permettendo comunque la visione dell'area di taglio.



## 5.2 Sostituzione della lama (Fig. 2/Pos. 12)

### ⚠ Attenzione!

- Staccate la spina dalla presa di corrente prima di inserire o cambiare la lama.
- I denti della lama sono molto affilati.
- Con la chiave a brugola fornita allentate la vite (a) sulla sede della lama (13).
- Inserite la lama (12) nella scanalatura di guida (b) del supporto lama (13) fino alla battuta.
- Avvitare saldamente la vite (a) con la chiave a brugola fornita.
- I denti della lama devono essere rivolti nella direzione di taglio. Fate attenzione che la lama si trovi nella scanalatura di guida (b) della sede della lama (13) e del rullo.
- Controllate che la lama (12) sia stretta nella sede.
- Per rimuovere la lama procedete nell'ordine inverso.

## 5.3 Impostazione del pattino della sega per tagli obliqui (Fig. 3-4)

- Con la chiave per vite a esagono cavo (4) allentate le viti per pattino (11) sulla parte inferiore del pattino della sega regolabile (7) (Fig. 3).
- Tirate delicatamente in avanti il pattino della sega (7). Tale pattino può ora essere inclinato fino a 45° a sinistra o a destra.
- Se il pattino della sega (7) viene di nuovo spinto in basso, funziona solo nelle posizioni di arresto di 0°, 15°, 30° e 45° marcate sulla scala graduata per il pattino (9) (Fig. 4). Portate il pattino della sega nella posizione corrispondente e serrate la vite per il pattino (11).
- Il pattino della sega (7) può essere senz'altro regolato anche su un'altra angolazione. Tirate in avanti il pattino della sega (7), regolate l'inclinazione desiderata e stringete di nuovo la vite per il pattino (11).

## 5.4 Adattatore per aspiratore dei trucioli (Fig. 5)

Il seghetto alternativo è dotato di un adattatore per il collegamento con l'aspirapolvere. L'adattatore viene messo sul seghetto e fissato ruotandolo. Ogni aspiratore può essere collegato all'adattatore di aspirazione. Controllate che gli apparecchi siano fissati a tenuta. La presenza di polvere formatasi durante il lavoro può essere pericolosa. Osservate le avvertenze di sicurezza.

## 6. Uso

### 6.1 Interruttore ON/OFF (Fig. 6/Pos. 3)

#### Accensione:

Premete l'interruttore ON/OFF (3)

#### Spegnimento:

Mollate l'interruttore di ON/OFF

### 6.2 Pulsante di bloccaggio (Fig. 6/Pos. 2)

Con il pulsante di bloccaggio (2) l'interruttore ON/OFF (3) può essere bloccato in esercizio. Per spegnere, premete brevemente l'interruttore ON/OFF (3).

### 6.3 Preselezione elettronica del numero di giri (Fig. 6/Pos. 1)

Con il regolatore del numero di giri potete preselezionare il numero di giri desiderato. Ruotate il regolatore in direzione PIÙ per aumentare il numero di giri, ruotatelo nella direzione MENO per diminuire il numero di giri. Il numero di corse appropriato dipende dal rispettivo materiale e dalle condizioni di lavoro. Anche in questo caso valgono le regole generali per la velocità di taglio in caso di lavori con produzione di trucioli.

Con lame fini potete generalmente lavorare con un numero di corse maggiore, lame più grossolane richiedono velocità minori.

**Posizione 1-2** = Numero di corse basso (per acciaio)

**Posizione 3-4** = Numero di corse medio (per acciaio, metallo morbido, plastica)

**Posizione 5-6** = Numero di corse elevato (per legno morbido, legno duro, metallo morbido, plastica)

### 6.4 Esecuzione di tagli

- Accertatevi che l'interruttore ON/OFF (3) non sia premuto. Solo a questo punto inserite la spina in una presa di corrente appropriata.
- Accendete il seghetto alternativo solo quando la lama è posizionata.
- Utilizzate soltanto lame in perfetto stato. Cambiate immediatamente lame consumate, deformate o incriniate.
- Posizionate il piede dalla lama piano sul pezzo da lavorare. Accendete il seghetto alternativo.
- Lasciate avviare il seghetto alternativo fino a quando non abbia raggiunto la velocità massima. Conducete poi lentamente il seghetto sulla linea di taglio. Esercitate solo poca pressione sul seghetto.



- La linea di taglio dovrebbe essere stesa con un refrigerante appropriato nel caso di segatura di metallo.

#### 6.5 Intagli all'interno della superficie (Fig. 7-8)

Con un trapano eseguite all'interno della superficie da asportare un foro di 10 mm. Inserite la lama in tale foro e cominciate a segare la zona desiderata.

#### 6.6 Taglio di giuntura

- Regolate l'inclinazione del pattino della sega in modo adatto (vedi punto 5.3)
- Osservate le avvertenze nel punto 6.4.
- Eseguite il taglio come rappresentato nella figura 9.

### 7. Sostituzione del cavo di alimentazione

Se il cavo di alimentazione di questo apparecchio viene danneggiato deve essere sostituito dal produttore, dal suo servizio di assistenza clienti o da una persona al pari qualificata al fine di evitare pericoli.

### 8. Pulizia, manutenzione e ordinazione dei pezzi di ricambio

Prima di qualsiasi lavoro di pulizia staccate la spina dalla presa di corrente.

#### 8.1 Pulizia

- Tenete il più possibile i dispositivi di protezione, le fessure di aerazione e la carcassa del motore liberi da polvere e sporco. Strofinare l'apparecchio con un panno pulito o soffiato con l'aria compressa a pressione bassa.
- Consigliamo di pulire l'apparecchio subito dopo averlo usato.
- Pulite l'apparecchio regolarmente con un panno asciutto ed un po' di sapone. Non usate detersivi o solventi perché questi ultimi potrebbero danneggiare le parti in plastica dell'apparecchio. Fate attenzione che non possa penetrare dell'acqua nell'interno dell'apparecchio.

#### 8.2 Spazzole al carbone

- In caso di uno sviluppo eccessivo di scintille fate controllare le spazzole al carbone da un elettricista. Attenzione! Le spazzole al carbone devono essere sostituite solo da un elettricista.

#### 8.3 Manutenzione

- All'interno dell'apparecchio non si trovano altre parti sottoposte ad una manutenzione qualsiasi.

#### 8.4 Ordinazione di pezzi di ricambio:

Volendo commissionare dei pezzi di ricambio, si dovrebbe dichiarare quanto segue:

- modello dell'apparecchio
- numero dell'articolo dell'apparecchio
- numero d'ident. dell'apparecchio
- numero del pezzo di ricambio del ricambio necessitato.

Per i prezzi e le informazioni attuali si veda [www.isc-gmbh.info](http://www.isc-gmbh.info)

### 9. Smaltimento e riciclaggio

L'apparecchio si trova in una confezione per evitare i danni dovuti al trasporto. Questo imballaggio rappresenta una materia prima e può perciò essere utilizzato di nuovo o riciclato.

L'apparecchio e i suoi accessori sono fatti di materiali diversi, per es. metallo e plastica. Consegnate i pezzi difettosi allo smaltimento di rifiuti speciali. Per informazioni rivolgetevi ad un negozio specializzato o all'amministrazione comunale!

### 10. Conservazione

Conservate l'apparecchio e i suoi accessori in un luogo buio, asciutto, al riparo dal gelo e non accessibile ai bambini. La temperatura ottimale per la conservazione è compresa tra i 5 e i 30 °C. Conservate l'elettrotensile nell'imballaggio originale.

DK/N



„Advarsel – Læs betjeningsvejledningen for at reducere risikoen for personskade“



**Brug høreværn.**

Støjudviklingen fra maskinen kan forårsage høretab.



**Brug støvmaske.**

Ved bearbejdning af træ og andre materialer kan der dannes sundhedsskadeligt støv. Der må ikke arbejdes i asbestholdigt materiale!



**Brug beskyttelsesbriller.**

Gnister, som opstår under arbejdet, eller splinter, spån og støv, som står ud fra maskinen, kan forårsage synstab.



**⚠ Vigtigt!**

Ved brug af el-værktøj er der visse sikkerhedsforanstaltninger, der skal respekteres for at undgå skader på personer og materiel. Læs derfor betjeningsvejledningen / sikkerhedsanvisningerne grundigt igennem. Opbevar betjeningsvejledningen et praktisk sted, så du altid kan tage den frem efter behov. Husk at lade betjeningsvejledningen / sikkerhedsanvisningerne følge med værktøjet, hvis du overdrager det til andre. Vi fraskriver os ethvert ansvar for skader på personer eller materiel, som måtte opstå som følge af, at anvisningerne i denne betjeningsvejledning, navnlig vedrørende sikkerhed, tilsidesættes.

**1. Sikkerhedsanvisninger**

Relevante sikkerhedsanvisninger finder du i det medfølgende hæfte.

**⚠ ADVARSEL!**

**Læs alle sikkerhedsanvisninger og øvrige anvisninger.**

Følges anvisningerne, navnlig sikkerhedsanvisningerne, ikke nøje som beskrevet, kan elektrisk stød, brand og/eller svære kvæstelser være følgen.

**Alle sikkerhedsanvisninger og øvrige anvisninger skal gemmes.**

**2. Produktbeskrivelse og leveringsomfang (fig. 1/2)****2.1 Oversigt over stiksaven**

1. Fingerskrue til regulering af omdrejningstal
2. Låseknap
3. Tænd/Sluk-knap
4. Unbrakonøgle
5. Netledning
6. Adapter til spånudsugning
7. Justerbar sål
8. Beskyttelsesafdækning
9. Gradskala til sål
10. Styrerulle
11. Skrue til sål
12. Savklinge
13. Klingeholder

**2.2 Pakkens indhold**

- Åbn pakken, og tag forsigtigt maskinen ud af emballagen.
- Fjern emballagematerialet samt emballage-/og transportsikringer (hvis sådanne forefindes).
- Kontroller, at der ikke mangler noget.
- Kontroller maskine og tilbehør for transportskader.
- Opbevar så vidt muligt emballagen indtil garantiperiodens udløb.

**VIGTIGT**

**Maskinen og emballagematerialet er ikke legetøj! Børn må ikke lege med plastikposer, folier og smådele! Fare for indtagelse og kvælning!**

- Elektronisk stiksav
- Unbrakonøgle
- Adapter til spånudsugning
- Savklinge
- Original betjeningsvejledning
- Sikkerhedsanvisninger

**3. Formålsbestemt anvendelse**


Stiksaven er beregnet til savning i træ, jern, ikke-jernholdige metaller og kunststof med anvendelse af passende savklinge.

Saven må kun anvendes i overensstemmelse med dens tiltænkte formål. Enhver anden form for anvendelse er ikke tilladt. Vi fraskriver os ethvert ansvar for skader, det være sig på personer eller materiel, som måtte opstå som følge af, at maskinen ikke er blevet anvendt korrekt. Ansvarret bæres alene af brugeren/ejeren.

Bemærk, at vore produkter ikke er konstrueret til erhvervs-mæssig, håndværksmæssig eller industriel brug. Vi fraskriver os ethvert ansvar, såfremt produktet anvendes i erhvervs-mæssigt, håndværksmæssigt, industrielt eller lignende øjemed.

DK/N

#### 4. Tekniske specifikationer

Netspænding:	230 V ~ 50 Hz
Optagen effekt:	410 W
Slag i minuttet:	500 - 3000 min <sup>-1</sup>
Slaghøjde:	18 mm
Skæredybde træ:	60 mm
Skæredybde kunststof:	10 mm
Skæredybde jern:	6 mm
Vinkelsnit:	Op til 45° (venstre og højre)
Kapslingsklasse:	II / 
Vægt:	1,1 kg

#### Støj og vibration

Støj- og vibrationsstal er beregnet i henhold til EN 60745.

Lydtryksniveau $L_{pA}$	87 dB(A)
Usikkerhed $K_{pA}$	3 dB
Lydeffektniveau $L_{WA}$	98 dB(A)
Usikkerhed $K_{WA}$	3 dB

#### Brug høreværn.

Støjudviklingen fra maskinen kan forårsage høretab.

Samlede svingningstal (vektorsum for tre retninger) beregnet i henhold til EN 60745.

#### Savning af træ

Svingningsemissionstal  $a_h = 5,5 \text{ m/s}^2$

Usikkerhed  $K = 1,5 \text{ m/s}^2$

#### Savning af blik

Svingningsemissionstal  $a_h = 7,3 \text{ m/s}^2$

Usikkerhed  $K = 1,5 \text{ m/s}^2$

#### Supplerende information om el-værktøj

#### Advarsel!

Det angivne svingningsemissionstal er målt ud fra en standardiseret prøvningsmetode og kan – afhængig af den måde, el-værktøjet anvendes på – ændre sig og i undtagelsestilfælde ligge over den angivne værdi.

Det angivne svingningsemissionstal kan anvendes til at sammenligne et el-værktøj med et andet.

Det angivne svingningsemissionstal kan også anvendes til en indledende skønsmæssig vurdering af den negative påvirkning.

#### Støjudvikling og vibration skal begrænses til et minimum!

- Brug kun intakte og ubeskadigede maskiner.
- Vedligehold og rengør maskinen med jævne mellemrum.
- Tilpas arbejdsmåden efter maskinen.
- Overbelast ikke maskinen.
- Lad i givet fald maskinen underkaste et eftersyn.
- Sluk maskinen, når den ikke benyttes.
- Bær handsker.

#### Tilbageværende risici

Også selv om du betjener el-værktøjet forskriftsmæssigt, er der stadigvæk nogle risikofaktorer at tage højde for. Følgende farer kan opstå, alt efter el-værktøjets type og konstruktionsmåde:

1. Lungeskader, såfremt der ikke bæres egnet støvmaske.
2. Høreskader, såfremt der ikke bæres egnet høreværn.
3. Helbredsskader, som følger af hånd-arm-vibration, såfremt værktøjet benyttes over et længere tidsrum eller ikke håndteres og vedligeholdes forskriftsmæssigt.

#### 5. Inden ibrugtagning

Inden du slutter stiksaven til strømforsyningsnettet, skal du kontrollere, at dataene på mærkepladen svarer til netdataene.

Træk altid stikket ud af stikkontakten, inden du foretager indstillinger på stiksaven.

#### 5.1 Beskyttelsesafdækning (fig. 1/pos. 8)

- Beskyttelsesafdækningen (8) forhindrer utilsigtet berøring af savklingen (12), samtidig med at udsynet til saveområdet er frit.

#### 5.2 Skift af savklinge (fig. 2/pos. 12)

##### ⚠ Vigtigt!

- Træk stikket ud af stikkontakten, inden du indsætter eller skifter savklinge.
- Tænderne på savklingen er meget skarpe.
- Løsn skruen (a) på klingeholderen (13) med den medfølgende unbrakonøgle.
- Skub savklingen (12) helt ind i føringsnoten (b) på klingeholderen (13).
- Spænd skruen (a) fast med unbrakonøglen.



- Fortandingen på savklingen skal pege i skæreretningen. Vær sikker på, at savklingen sidder i føringsnotet (b) til klingeholderen (13) og løberullen.
- Kontroller, at savklingen (12) sidder fast i holderen.
- Savklingen tages af tilsvarende i modsat rækkefølge.

### 5.3 Indstilling af sål til vinkelsnit (fig. 3-4)

- Løsn skrueerne til sålen (11) på undersiden af den justerbare sål (7) med unbrakonøglen (4) (fig. 3).
- Træk sålen (7) lidt frem. Sålen kan nu hældes 45° mod venstre eller højre.
- Skubbes sålen (7) bagud igen, fungerer det kun i anslagspositionerne 0°, 15°, 30° og 45°, som er markeret på gradskalaen til sålen (9) (fig. 4). Bring sålen i den rigtige position, og spænd skruen til sålen (11) fast.
- Sålen (7) kan også uden videre indstilles til et andet vinkelmål. Til det formål trækkes sålen (7) frem, den ønskede vinkel indstilles, hvorefter skruen til sålen (11) spændes fast igen.

### 5.4 Adapter til spånudugning (fig. 5)

Stiksaven er udstyret med en adapter for tilslutning til støvsuger. Adapteren sættes på stiksaven og fikseres ved at dreje. Udsugningsadapteren passer til enhver støvsuger. Sørg for, at forbindelsen mellem de to enheder er lufttæt. Støv, der opstår under arbejdet, kan udgøre en sundhedsfare. Følg alle sikkerhedsanvisninger.

## 6. Betjening

### 6.1 Tænd/Sluk-knap (fig. 6/pos. 3)

**Tænd:**  
Tryk på tænd/sluk-knappen

### Sluk:

Slip tænd/sluk-knappen

### 6.2 Låseknop (fig. 6/pos. 2)

Med låseknappen (2) kan tænd/sluk-knappen (3) fikseres under drift. Tryk kortvarigt tænd/sluk-knappen (3) ind for at slukke.

### 6.3 Elektronisk forvalg af omdrejningstal (fig. 6/pos. 1)

Det ønskede omdrejningstal kan forudindstilles med hastighedsregulatoren. Drej hastighedsregulatoren i PLUS-retning for at øge omdrejningstallet, drej hastighedsregulatoren i MINUS-retning for at reducere omdrejningstallet. Det optimale slagantal afhænger af materialet og arbejdsbetingelserne.

Almindeligt gældende regler for skærehastighed ved spåntagende arbejde gælder også her. Du kan generelt arbejde med et højere slagantal, når du benytter finere savklinger; grovere savklinger kræver lavere hastigheder.

**Position 1-2** = Lavt slagantal (til stål)

**Position 3-4** = Medium slagantal (til stål, blødt metal, kunststof)

**Position 5-6** = Højt slagantal (til blødt træ, hårdt træ, blødt metal, kunststof)

### 6.4 Savning

- Tjek, at tænd/sluk-knappen (3) ikke er trykket ind. Nu kan du sætte netstikket i en stikkontakt.
- Savklingen skal være sat i, når du tænder stiksaven.
- Brug kun intakte og ubeskadigede savklinger. Stumpe, bøjedede eller revnede savklinger skal omgående skiftes ud.
- Placer savefoden fladt oven på saveemnet. Tænd for stiksaven.
- Lad savklingen køre op i fuld omdrejning. Før så savklingen langsomt langs med savelinien. Tryk kun let ned på savklingen.
- Ved savning i metal skal savelinien smøres med et egnet kølemiddel.

### 6.5 Udsavning af områder (fig. 7-8)

Bor med en boremaskine et 10 mm stort hul inden for det område, der skal udsaves. Før savklingen ind i hullet, og begynd at save det ønskede område ud.

### 6.6 Vinkelsnit

- Indstil vinklen på sålen (se punkt 5.3)
- Se anvisningerne i punkt 6.4.
- Udfør savning som vist på fig. 9.

## 7. Udskiftning af netttilslutningsledning

Hvis produktets netttilslutningsledning beskadiges, skal den skiftes ud af producenten eller dennes kundeservice eller af person med lignende kvalifikationer for at undgå fare for personskade.

## 8. Rengøring, vedligeholdelse og reservedelsbestilling

Træk stikket ud af stikkontakten inden vedligeholdelsesarbejde.

**DK/N****8.1 Rengøring**

- Hold så vidt muligt beskyttelsesanordninger, luftsprækker og motorhuset fri for støv og snavs. Gnid maskinen ren med en ren klud, eller foretag trykluftudblæsning med lavt tryk.
- Vi anbefaler, at maskinen rengøres hver gang efter brug.
- Rengør af og til maskinen med en fugtig klud og lidt blød sæbe. Undgå brug af rengørings- eller opløsningsmiddel, da det vil kunne ødelægge maskinens kunststofdele. Pas på, at der ikke kan trænge vand ind i maskinens indvendige dele.

**8.2 Kontaktkul**

- Ved for megen gnistdannelse skal kontaktkullet efterses af en fagmand. Vigtigt! Udskitning af kontaktkul skal foretages af en fagmand.

**8.3 Vedligeholdelse**

- Der findes ikke yderligere dele, som skal vedligeholdes inde i maskinen.

**8.4 Reserveredsbestilling:**

Ved bestilling af reservedele skal følgende oplyses:

- Savens type.
- Savens artikelnummer.
- Savens identifikationsnummer.
- Nummeret på den nødvendige reservedel.

Aktuelle priser og øvrige oplysninger finder du på internetadressen [www.isc-gmbh.info](http://www.isc-gmbh.info)

**9. Bortskaffelse og genanvendelse**

Maskinen er pakket ind for at undgå transportskader. Emballagen består af råmaterialer og kan således genanvendes eller indleveres på genbrugsstation. Maskinen og dens tilbehør består af forskellige materialer, f.eks. metal og plast. Defekte komponenter skal kasseres ifølge miljøforskrifterne og må ikke smides ud som almindeligt husholdningsaffald. Hvis du er i tvivl: Spørg din forhandler, eller forhør dig hos din kommune!

**10. Opbevaring**

Maskinen og dens tilbehør skal opbevares på et mørkt, tørt og frostfrit sted uden for børns rækkevidde. Den optimale lagertemperatur ligger mellem 5 og 30°C. Opbevar el-værktøjet i den originale emballage.



"Varning – Läs igenom bruksanvisningen för att sänka risken för skador"



**Bär hörselskydd.**

Buller kan leda till att hörseln förstörs.



**Bär dammskyddsmask.**

Vid bearbetning av trä och andra material finns det risk för att hälsovådligt damm uppstår. Asbesthaltiga material får inte bearbetas!



**Använd skyddsglasögon.**

Medan du använder elverktyget finns det risk för att gnistor uppstår eller att splitter, spån och damm slungas ut ur verktyget. Dessa kan leda till att du blir blind.

**S****⚠ Obs!**

Innan maskinen kan användas måste särskilda säkerhetsanvisningar beaktas för att förhindra olyckor och skador. Läs därför noggrant igenom denna bruksanvisning och dessa säkerhetsanvisningar. Förvara dem på ett säkert ställe så att du alltid kan hitta önskad information. Om maskinen ska överlåtas till andra personer måste även denna bruksanvisning och dessa säkerhetsanvisningar medfölja. Vi övertar inget ansvar för olyckor eller skador som har uppstått om denna bruksanvisning eller säkerhetsanvisningarna åsidosätts.

**1. Säkerhetsanvisningar**

Gällande säkerhetsanvisningar finns i det bifogade häftet.

**⚠ VARNING!****Läs alla säkerhetsanvisningar och instruktioner.**

Försummelse vid iakttagandet av säkerhetsanvisningarna och instruktionerna kan försaka elstöt, brand och/eller svåra skador.

**Förvara alla säkerhetsanvisningar och instruktioner för framtiden.**

**2. Beskrivning av maskinen samt leveransomfattning (bild 1/2)****2.1 Beskrivning av sågen**

1. Råfflad skruv för varvtalsreglering
2. Låsknapp
3. Strömbrytare
4. Insexnyckel
5. Nätkabel
6. Adapter för spånsug
7. Inställbar fotplatta
8. Skyddskåpa
9. Gradskala för fotplatta
10. Styrhjul
11. Skruv till fotplatta
12. Sägblad
13. Sägbladsfäste

**2.2 Leveransomfattning**

- Öppna förpackningen och ta försiktigt ut produkten ur förpackningen.
- Ta bort förpackningsmaterialet samt förpacknings- och transportsåkringar (om förhanden).
- Kontrollera att leveransen är komplett.
- Kontrollera om produkten eller tillbehördelarna har skadats i transporten.
- Spara om möjligt på förpackningen tills garantitiden har gått ut.

**WARNING!**

**Produkten och förpackningsmaterialet är ingen leksak! Barn får inte leka med plastpåsar, folie eller smådelar! Risk för att barn sväljer delar och kvävs!**

- Elektronikstyrd sticksåg
- Insexnyckel
- Dammsugsadapter
- Sägblad
- Original-bruksanvisning
- Säkerhetsanvisningar


**3. Ändamålsenlig användning**

Sticksågen är avsedd för sågning av trä, järn, icke-järnmetall och plast med ett lämpligt sågblad.

Maskinen får endast användas till sitt avsedda ändamål. Användningar som sträcker sig utöver detta användningsområde är ej ändamålsenliga. För materialskador eller personskador som resulterar av sådan användning ansvarar användaren/operatören själv. Tillverkaren påtar sig inget ansvar.

Tänk på att våra produkter endast får användas till ändamålsenligt syfte och inte har konstruerats för yrkesmässig, hantverksmässig eller industriell användning. Vi ger därför ingen garanti om produkten ska användas inom yrkesmässiga, hantverksmässiga eller industriella verksamheter eller vid liknande aktiviteter.

#### 4. Tekniska data

Nätspänning	230 V ~ 50 Hz
Upptagen effekt	410 W
Varvtal	500 - 3000 min <sup>-1</sup>
Slaghöjd	18 mm
Sågdjup trä	60 mm
Sågdjup plast	10 mm
Sågdjup järn	6 mm
Geringsågning	max. 45° (vänster och höger)
Skyddsklass	II / 
Vikt	1,1 kg

#### Buller och vibration

Buller- och vibrationsvärden har bestämts enligt EN 60745.

Ljudtrycksnivå $L_{pA}$	87 dB(A)
Osäkerhet $K_{pA}$	3 dB
Ljudeffektnivå $L_{WA}$	98 dB(A)
Osäkerhet $K_{WA}$	3 dB

#### Bär hörselskydd.

Buller kan leda till att hörseln förstörs.

Totala vibrationsvärden (vektorsumma i tre riktningar) har bestämts enligt EN 60745.

#### Såga virke

Vibrationsemissionsvärde  $a_{h1} = 5,5 \text{ m/s}^2$   
Osäkerhet  $K = 1,5 \text{ m/s}^2$

#### Såga plåt

Vibrationsemissionsvärde  $a_{h1} = 7,3 \text{ m/s}^2$   
Osäkerhet  $K = 1,5 \text{ m/s}^2$

#### Extra information för elverktyg

##### Varning!

Vibrationsemissionsvärdet som anges har mätts upp med en standardiserad provningsmetod och kan variera beroende på vilket sätt som elverktyget används. I undantagsfall kan det faktiska värdet avvika från det angivna värdet.

Vibrationsemissionsvärdet som anges kan användas om man vill jämföra olika elverktyg.

Vibrationsemissionsvärdet som anges kan även användas för en första bedömning av inverkan från elverktyget.

#### Begränsa uppkomsten av buller och vibration till ett minimum!

- Använd endast intakta maskiner.
- Underhåll och rengör maskinen regelbundet.
- Anpassa ditt arbetssätt till maskinen.
- Överbelasta inte maskinen.
- Lämnna in maskinen för översyn vid behov.
- Slå ifrån maskinen om den inte används.
- Bär handskar.

#### Kvarstående risker

Kvarstående risker föreligger alltid även om detta elverktyg används enligt föreskrift.

#### Följande risker kan uppstå på grund av elverktygets konstruktion och utförande:

1. Lungskador om ingen lämplig dammfiltermask används.
2. Hörselskador om inget lämpligt hörselskydd används.
3. Hälsoskador som uppstår av hand- och armvibrationer om maskinen används under längre tid eller om det inte hanteras och underhålls enligt föreskrift.

#### 5. Före användning

Innan du ansluter maskinen måste du övertyga dig om att uppgifterna på typskylten stämmer överens med nätets data.

Dra alltid ut stickkontakten innan du gör några inställningar på maskinen.

##### 5.1 Skyddskåpa (bild 1/pos. 8)

- Skyddskåpan (8) ska skydda användaren mot att röra vid sågbladet (12) av misstag. Användaren kan fortfarande se sågningszonen.

##### 5.2 Byta sågblad (bild 2/pos. 12)

###### Obs!

- Dra ut stickkontakten ur vägguttaget innan du sätter in eller byter ut ett sågblad.
- Sågbladets tänder är mycket vassa.
- Lossa på skruven (a) vid sågbladsfästet (13) med den bifogade insexnyckeln.
- Skjut in sågbladet (12) i sågbladsfästets (13) styrspår (b) tills det tar emot.

**S**

- Dra åt skruven (a) med den bifogade insexnyckeln.
- Sägbladets tändar måste peka i sågriktningen. Kontrollera att sågbladet sitter i sågbladsfästets (13) och löprullens styvspår (b).
- Kontrollera att sågbladet (12) sitter fast i fästet.
- Sägbladet kan tas av i omvänd ordningsföljd.

**5.3 Ställa in fotplattan för geringssågning (bild 3-4)**

- Lossa på skruvarna till fotplattan (11) på undersidan av den justerbara fotplattan (7) med insexnyckeln (4) (bild 3).
- Dra fotplattan (7) en aning framåt. Fotplattan kan nu lutats med max. 45° åt vänster eller höger.
- Om fotplattan (7) skjuts bakåt igen så fungerar detta endast för vinkellägena 0°, 15°, 30° och 45° som är markerade på gradskalan (9) för fotplattan (bild 4). Ställ fotplattan i avsett läge och dra sedan åt skruven (11) för fotplattan.
- Fotplattan (7) kan utan vidare ställas in på en annan vinkel. Dra fram fotplattan (7), ställ in avsedd vinkel och dra sedan åt skruven för fotplattan (11) igen.

**5.4 Adapter för spånsug (bild 5)**

Sticksågen är utrustad med en adapter för anslutning till dammsugare. Sätt adaptern på sticksågen och vrid därefter runt för att spärra. En valfri dammsugare kan anslutas till utsugningsadaptern. Se till att anslutningen mellan maskinerna är lufttät. Damm som uppstår under arbete kan vara farligt. Beakta säkerhetsanvisningarna.

**6. Använda sågen****6.1 Strömbrytare (bild 6/pos. 3)****Inkoppling:**

Tryck in strömbrytaren.

**Frånkoppling:**

Släpp strömbrytaren.

**6.2 Låsknapp (bild 6/pos. 2)**

Spärra strömbrytaren (3) under drift med låsknappen (2). Tryck in strömbrytaren (3) kort för att slå ifrån.

**6.3 Elektronisk varvtalsinställning (bild 6/pos. 1)**

Använd varvtalsreglaget för att ställa in avsett varvtal i förväg. Vrid runt varvtalsreglaget i PLUS-riktning för att höja varvtalet, och i MINUS-riktning för att sänka varvtalet. Lämpligt varvtal är beroende av aktuellt material och föreliggande arbetsvillkor.

De allmänna reglerna för såghastighet vid spånalstrande arbetsuppgifter gäller även detta fall. Allmänt sett kan du med fina sågblad såga med höga

varvtal. Grövre sågblad kräver lägre hastigheter.

**Position 1-2 = Lågt varvtal (för stål)**

**Position 3-4 = Medelhögt varvtal (för stål, mjuka metaller, plast)**

**Position 5-6 = Högt varvtal (för mjukt trä, hårt trä, mjuka metaller, plast)**

**6.4 Såga arbetsstycken**

- Kontrollera att strömbrytaren (3) inte är intryckt. Anslut först därefter stickkontakten till ett lämpligt vägguttag.
- Slå endast på sticksågen om den först har bestyckats med ett sågblad.
- Använd endast intakta sågblad. Byt genast ut sågbladen om de är trubbiga eller böjda eller om de har spruckit.
- Placera först sågplattan platt på arbetsstycket som ska bearbetas. Slå på sticksågen.
- Låt sågbladet varva upp tills det har nått sin högsta hastighet. För sedan sågbladet långsamt längs med den avsedda såglinjen. Tryck endast svagt med sågbladet.
- Om du sågar metall måste såglinjen penslas in med ett lämpligt kylmedel.

**6.5 Genomföra ursågningar (bild 7-8)**

Använd en bormaskin för att borra ett 10 mm stort hål i ytan som ska sågas ut. För in sågbladet i detta hål och börja sedan med ursågningen.

**6.6 Genomföra geringssågningar**

- Ställ in fotplattan på avsedd vinkel (se punkt 5.3).
- Beakta instruktionerna under punkt 6.4.
- Utför sågningen enligt beskrivningen i bild 9.

**7. Byta ut nätkabeln**

Om nätkabeln till denna produkt har skadats måste den bytas ut av tillverkaren, kundtjänst eller av en annan person med liknande behörighet eftersom det annars finns risk för personskadorna.



## 8. Rengöring, Underhåll och reservdelsbeställning

Dra alltid ut stötkontakten inför alla rengöringsarbeten.

### 8.1 Rengöra maskinen

- Håll skyddsanordningarna, ventilationsöppningarna och motorkåpan i så damm- och smutsfritt skick som möjligt. Torka av maskinen med en ren duk eller blås av den med tryckluft med svagt tryck.
- Vi rekommenderar att du rengör maskinen efter varje användningstillfälle.
- Rengör maskinen med jämna mellanrum med en fuktig duk och en aning såpa. Använd inga rengörings- eller lösningsmedel. Dessa kan skada maskinens plastdelar. Se till att inga vätskor tränger in i maskinens inre.

### 8.2 Kolborstar

- Vid överdrivning gnistbildning måste du låta en behörig elinstallatör kontrollera kolborstarna. Obs! Kolborstarna får endast bytas ut av en behörig elinstallatör.

### 8.3 Underhåll

- I maskinens inre finns inga delar som kräver underhåll.

### 8.4 Reservdelsbeställning

Lämna följande uppgifter vid beställning av reservdelar:

- Maskintyp
- Maskinens artikel-nr.
- Maskinens ident-nr.
- Reservdelsnummer för erforderlig reservdel

Aktuella priser och ytterligare information finns på [www.isc-gmbh.info](http://www.isc-gmbh.info)

## 9. Skrotning och återvinning

Produkten ligger i en förpackning som fungerar som skydd mot transportskador. Denna förpackning består av olika material som kan återvinnas. Lämna in förpackningen till ett insamlingsställe för återvinning.

Produkten och tillbehören består av olika material som t ex metaller och plaster. Lämna in defekta komponenter till ett godkänt insamlingsställe i din kommun. Hör efter med din kommun eller med försäljaren i din specialbutik.

## 10. Förvaring

Förvara produkten och dess tillbehör på en mörk, torr och frostfri plats samt otillgängligt för barn. Den bästa förvaringstemperaturen är mellan 5 och 30 °C. Förvara elverktyget i originalförpackningen.

HR/  
BIH



„Upozorenje – pročitajte upute za uporabu kako bi se smanjio rizik ozljeđivanja“



**Nosite zaštitu za sluh.**

Djelovanje buke može uzrokovati gubitak sluha.



**Nosite masku za zaštitu od prašine.**

Kod obrade drva i drugih materijala može nastati po zdravlje opasna prašina. Ne smije se obradivati materijal koji sadrži azbest!



**Nosite zaštitne naočale.**

Iskre koje nastaju tijekom rada ili iverje, strugotine i prašina koja izlazi iz uređaja mogu uzrokovati gubitak vida.

**⚠ Pažnja!**

Kod korištenja uređaja morate se pridržavati sigurnosnih propisa kako biste spriječili ozljeđivanja i štete. Zbog toga pažljivo pročitate ove upute za uporabu / sigurnosne napomene. Dobro ih sačuvajte tako da Vam informacije u svako doba budu na raspolaganju. Ako biste ovaj uređaj trebali predati drugim osobama, prosljedite im i ove upute za uporabu / sigurnosne napomene. Ne preuzimamo odgovornost za štete koje bi nastale zbog nepridržavanja ovih uputa za uporabu i sigurnosnih napomena.

**1. Sigurnosne napomene**

Odgovarajuće sigurnosne napomene pronaći ćete u priloženoj knjižici.

**⚠ UPOZORENJE!**

**Pročitajte sve sigurnosne napomene i upute.** Propusti kod pridržavanja sigurnosnih napomena i uputa mogu uzrokovati el. udar, požar i/ili teška ozljeđivanja.

**Sačuvajte sve sigurnosne napomene i upute za buduće korištenje.**

**2. Opis uređaja i sadržaj isporuke (slika 1/2)****2.1 Opis uređaja (slika 1/2)**

1. Nazubljeni vijak za regulaciju broja okretaja
2. Gumb za fiksiranje
3. Sklopka za uključivanje/isključivanje
4. Imbus ključ
5. Mrežni kabel
6. Adapter za usisavanje piljevine
7. Podesiva stopica pile
8. Zaštitni poklopac
9. Skala u stupnjevima za stopicu pile
10. Kotačić za vođenje
11. Vijak za stopicu pile
12. List pile
13. Prihvatnik lista pile

**2.2 Sadržaj isporuke**

- Otvorite pakovinu i pažljivo izvadite uređaj.
- Uklonite ambalažu kao i dijelove za sigurnost pakiranja / za sigurnost tijekom transporta (ako postoje).

- Provjerite je li sadržaj isporuke cjelovit.
- Prekontrolirajte postoje li na uređaju i dijelovima pribora transportna oštećenja.
- Po mogućnosti sačuvajte pakovinu do isteka jamstvenog roka.

**POZOR**

**Uređaj i materijal pakovine nisu igračke za djecu! Djeca se ne smiju igrati plastičnim vrećicama, folijama i sitnim dijelovima! Postoji opasnost da ih progutaju i tako se uguše!**

- Elektronička ubodna pila
- Imbus ključ
- Adapter za usisavanje piljevine
- List pile
- Originalne upute za uporabu
- Sigurnosne napomene


**3. Namjenska uporaba**

Ubodna pila namijenjena je za rezanje drva, željeza, obojenih metala i plastike uz korištenje odgovarajućeg lista pile.

Stroj se smije koristiti samo u skladu s namjenom. Svaka drukčija uporaba izvan ovih okvira nije namjenska. Za štete ili ozljeđivanja bilo koje vrste koje bi iz toga proizašle ne odgovara proizvođač nego korisnik.

Molimo da obratite pažnju na to da naši uređaji nisu konstruirani za korištenje u komercijalne svrhe kao ni u obrtu i industriji. Ne preuzimamo jamstvo ako se uređaj koristi u obrtničkim ili industrijskim pogonima i sličnim djelatnostima.

**4. Tehnički podaci**

Mrežni napon:	230 V~ 50 Hz
Potrošnja snage:	410 W
Broj hodova:	500 - 3000 min <sup>-1</sup>
Visina hodova:	18 mm
Dubina rezanja u drvu:	60 mm
Dubina rezanja u plastici:	10 mm
Dubina rezanja u željezu:	6 mm
Kosi rez:	do 45° (lijevi i desni)
Klasa zaštite:	II / 
Težina:	1,1 kg

**Buka i vibracije**

Vrijednosti buke i vibracija određene su prema normi EN 60745.

Razina zvučnog tlaka $L_{pA}$	87 dB (A)
Nesigurnost $K_{pA}$	3 dB
Intenzitet buke $L_{WA}$	98 dB (A)
Nesigurnost $K_{WA}$	3 dB

**Nosite zaštitu za sluh.**

Buka može utjecati na gubitak sluha.

Ukupne vrijednosti vibracija (vektorski zbroj triju pravaca) određene su prema normi EN 60745.

**Rezanje drva**

Vrijednost emisije vibracija  $a_h = 5,5 \text{ m/s}^2$

Nesigurnost  $K = 1,5 \text{ m/s}^2$

**Rezanje lima**

Vrijednost emisije vibracija  $a_h = 7,3 \text{ m/s}^2$

Nesigurnost  $K = 1,5 \text{ m/s}^2$

**Dodatne informacije u vezi elektroalata****Upozorenje!**

Navedena vrijednost emisije vibracija izmjerena je prema normiranom postupku ispitivanja i može se, ovisno o načinu korištenja elektroalata, promijeniti a u izuzetnim slučajevima može biti i veća od navedene vrijednosti.

Navedena vrijednost emisije vibracija može se koristiti u svrhu usporedbe elektroalata jedne tvrtke s elektroalatom neke druge tvrtke.

Navedena vrijednost emisije vibracija može se također koristiti za početnu procjenu ugrožavanja zdravlja.

**Ograničite stvaranje buke i vibracija na minimum!**

- Koristite samo besprijeorne uređaje.
- Redovito čistite i održavajte uređaj.
- Svoj način rada prilagodite uređaju.
- Nemojte preopterećivati uređaj.
- Po potrebi predajte uređaj na kontrolu.
- Isključite uređaj kad ga ne koristite.
- Nosite zaštitne rukavice.

**Ostali rizici**

**Čak i kad se ovi elektroalati koriste propisno, uvijek postoje neki drugi rizici.**

**Sljedeće opasnosti mogu nastati vezi s izvedbom i konstrukcijom elektroalata:**

1. Oštećenja pluća ako se ne nosi prikladna maska za zaštitu od prašine.
2. Oštećenja sluha ako se ne nosi prikladna zaštita za sluh.
3. Zdravstveni problemi koji nastaju kao posljedica vibracija na šaku-ruku u slučaju da se uređaj koristi tijekom dužeg vremena ili se nepropisno koristi i održava.

**5. Prije puštanja u rad**

Prije priključivanja uređaja provjerite odgovaraju li podaci na tipskoj pločici podacima o mreži.

Prije nego ćete na uređaju provesti podešavanja, obavezno izvucite mrežni utikač.

**5.1 Zaštitni poklopac (slika 1/poz. 8)**

- Zaštitni poklopac (8) štiti od slučajnog dodirivanja lista pile (12) a ipak dopušta gledanje područja rezanja.

**5.2 Zamjena lista pile (slike 2/poz. 12)****⚠ Pažnja!**

- Prije nego ćete list pile umetati ili zamijeniti, izvucite mrežni utikač.
- Zupci lista pile su vrlo oštri.
- Pomoću priloženog imbus ključa otpustite vijak (a) na prihvatniku lista pile (13).
- List pile (12) ugurajte u utor vodilice (b) na držaču lista pile (13) do graničnika.
- Pritegnite vijak (a) priloženim imbus ključom.
- Zupci lista pile moraju biti okrenuti u smjeru rezanja. Pripazite na to da list pile ulegne u utor vodilice (b) na prihvatniku lista pile (13) i kotačiću.
- Provjerite leži li list pile (12) dobro u prihvatniku.
- Uklanjanje lista pile obavlja se obrnutim redoslijedom.

**5.3 Podešavanje stopice pile za kose rezove (slika 3-4)**

- Pomoću imbus ključa (4) olabavite vijak za podešivu stopicu pile (11) na njezinoj donjoj strani (7) (slika 3).
- Stopicu pile (7) lagano povucite prema naprijed. Sad je možete nagnuti za 45° ulijevo ili udesno.
- Ako stopicu pile (7) pomaknete ponovno prema natrag, ona će funkcionirati samo u položajima na urezu pod 0°, 15°, 30° i 45° koji su označeni na

stupanjskoj skali za stopicu (9) (slika 4). Postavite stopicu u odgovarajući položaj i pritegnite vijak stopice (11).

- Stopica pile (7) može se bez daljnega podesiti i na neki drugi kut. U tu svrhu stopicu pile (7) povucite prema naprijed, podesite željeni položaj i pritegnite njezin vijak (11).

#### 5.4 Adaptor za usisavanje piljevine (slika 5)

Ubodna pila ima adaptor za priključak usisavača prašine. Adaptor se stavlja na ubodnu pilu i fiksira okretom. Na adaptor za usisavanje može se priključiti svaki usisavač prašine. Pripazite da spoj s uređajem ne propušta zrak. Prašina koja nastaje tijekom rada može biti opasna. Pridržavajte se sigurnosnih napomena.

## 6. Rukovanje

### 6.1 Sklopka za uključivanje/isključivanje (slika 6/poz. 3)

#### Uključivanje:

Pritisnite sklopku za uključivanje/isključivanje

#### Isključivanje:

Pustite sklopku za uključivanje/isključivanje

### 6.2 Gumb za fiksiranje (slika 6/poz. 2)

Pomoću gumba za fiksiranje (2) možete aretirati sklopku za uključivanje/isključivanje (3) tijekom pogona. Za isključivanje nakratko pritisnite sklopku za uključivanje/isključivanje (3).

### 6.3 Elektronički odabir broja okretaja (slika 6/poz. 1)

Pomoću regulatora broja okretaja možete namjestiti željeni broj okretaja. Želite li broj okretaja povećati, regulator broja okretaja okrenite u smjeru PLUS, želite li broj okretaja smanjiti, regulator broja okretaja okrenite u smjeru MINUS. Prikladan broj hodova ovisi o dotičnom materijalu i radnim uvjetima. Ovdje također vrijede opća pravila za brzinu rezanja kod radova sa skidanjem strugotine. S finim listovima pile možete općenito raditi s većim brojem hodova; grublji listovi pile zahtijevaju manje brzine.

**Pozicija 1-2** = manji broj hodova (za čelik)

**Pozicija 3-4** = srednji broj hodova (za čelik, meki metal, plastiku)

**Pozicija 5-6** = veći broj hodova (za meko drvo, tvrdo drvo, meki metal, plastiku)

### 6.4 Izvođenje rezova

- Provjerite nije li pritisnuta sklopka za uključivanje/isključivanje (3). Tek tada utaknite mrežni utikač u prikladnu utičnicu.
- Ubodnu pilu uključujte samo s umetnutim listom pile.
- Koristite samo besprijekorne listove pile. Odmah zamijenite tupe, savinute ili ispućane listove pile.
- Stopicu pile smjestite ravno na radni komad. Uključite ubodnu pilu.
- Pričekajte dok list pile ne postigne punu brzinu. Zatim lagano vodite list pile po liniji rezanja. Pritom samo lagano gurajte list pile.
- Prilikom rezanja metala liniju reza trebali bi premazati prikladnim sredstvom za hlađenje.

### 6.5 Izrezivanje oblika (slika 7-8)

Unutar oblika kojeg želite izrezati pomoću bušilice izbušite rupu veličine 10 mm. Umetnite list pile u tu rupu i započnite s rezanjem željenog oblika.

### 6.6 Kosi rez

- Podesite željeni kut na stopici pile (vidi točku 5.3).
- Pridržavajte se napomena navedenih pod točkom 6.4.
- Rez izvodite na način prikazan na slici 9.

## 7. Zamjena mrežnog priključka

Ako se ošteti mrežni priključni vod ovog uređaja, zamijeniti ga mora proizvođač ili njegova servisna služba ili slična kvalificirana osoba, kako bi se izbjegle opasnosti.

## 8. Čišćenje, održavanje i narudžba rezervnih dijelova

Prije svih radova čišćenja izvucite mrežni utikač.

### 8.1 Čišćenje

- Zaštitne naprave, otvore za zrak i kucište motora držite što čistima od prašine i prljavštine. Istrijajte uređaj čistom krpom ili ga ispušite komprimiranim zrakom pod niskim tlakom.
- Preporučujemo da uređaj očistite nakon svake uporabe.
- Redovito čistite uređaj vlažnom krpom i s malo sapunice. Ne koristite sredstva za čišćenje ni otapala; ona mogu oštetiti plastične dijelove uređaja. Pripazite na to da u unutrašnjost uređaja ne dospije voda.

HR/  
BIH

### 8.2 Ugljene četkice

- Kod prekomjernog iskrenja potrebno je da električar provjeri ugljene četkice.  
Pažnja! Ugljene četkice smije zamijeniti samo električar.

### 8.3 Održavanje

- U unutrašnjosti uređaja nalaze se dijelovi koje treba održavati.

### 8.4 Narudžba rezervnih dijelova:

Prilikom naručivanja rezervnih dijelova su potrebni sljedeći podaci:

- Tip uređaja
- Broj artikla uređaja
- Ident. broj uređaja
- Broj potrebnog rezervnog dijela

Aktualne cijene i informacije potražite na web-adresi [www.isc-gmbh.info](http://www.isc-gmbh.info)

## 9. Zbrinjavanje i recikliranje

Uređaj se nalazi u pakovanju koje ga štiti od oštećenja prilikom transporta. Ovo pakovanje je sirovina i zato se može ponovno upotrijebiti ili poslati na reciklažu.

Uređaj i njegov pribor izradjeni su od različitih materijala kao npr. metala i plastike. Neispravne sastavne dijelove otpremite na mjesta za zbrinjavanje posebnog otpada. Informacije potražite u specijaliziranoj trgovini ili nadležnoj općinskoj upravi.

## 10. Skladištenje

Uređaj i njegov pribor spremite na tamno i suho mjesto zaštićeno od smrzavanja, kojem djeca nemaju pristup. Optimalna temperatura skladištenja je između 5 i 30 °C. Elektroalat čuvajte u originalnoj pakovini.



„Upozorenje – Pročitajte uputstva za upotrebu kako bi se smanjio rizik od povreda“



**Nosite zaštitu za sluh.**

Uticao buke može da uzrokuje gubitak sluha.



**Nosite masku za zaštitu od prašine.**

Kod obrade drva i drugih materijala može da nastane prašina opasna po zdravlje. Ne sme da se obrađuje materijal koji sadrži azbest!



**Nosite zaštitne naočari.**

Iskre koje pršte tokom rada ili iver, opiljak i prašina koji izlaze iz uređaja mogu da uzrokuju gubitak vida.

**RS****⚠ Pažnja!**

Kod korišćenja uređaja morate se pridržavati propisa o bezbednosti kako biste sprečili povrede i štete. Stoga pažljivo pročitajte ova uputstva za upotrebu/bezbednosne napomene. Dobro ih sačuvajte tako da Vam informacije u svako doba budu na raspolaganju. Ako biste ovaj uređaj trebali da predate drugim licima, prosledite im i ova uputstva za upotrebu / bezbednosne napomene. Ne preuzimamo garanciju za štete koje bi nastale zbog nepridržavanja ovih uputstava za upotrebu i bezbednosnih napomena.

**1. Sigurnosna uputstva:**

Odgovarajuća sigurnosna uputstva pronaći ćete u priloženoj knjizi.

**⚠ UPOZORENJE!**

**Pročitajte sve bezbednosne napomene i uputstva.**

Propusti kod pridržavanja bezbednosnih napomena i uputstava mogu da prouzroče el.udar, požar i/ili teške povrede.

**Sačuvajte sve bezbednosne napomene i uputstva za buduće korišćenje.**

**2. Opis uređaja i obim isporuke (slika 1/2)****2.1 Opis uređaja (slika 1/2)**

1. Nareckani zavrtnj za regulaciju broja obrtaja
2. Dugme za fiksiranje
3. Prekidač za uključivanje/isključivanje
4. Imbus ključ
5. Mrežni kabl
6. Adapter za usisavanje ivera
7. Podesiva stopica testere
8. Zaštitni poklopac
9. Skala u stepenima za stopicu testere
10. Točičić za vođenje
11. Zavrtnj za stopicu testere
12. List testere
13. Prihvatnik lista testere

**2.2 Sadržaj isporuke**

- Otvorite pakovanje i pažljivo izvadite uređaj.
- Uklonite materijal za pakovanje kao i delove za bezbednost pakovanja / bezbednost tokom transporta (ako postoje).
- Proverite da li je sadržaj isporuke potpun.
- Prekontrolišite da li na uređaju i delovima pribora ima transprotnih oštećenja.

- Po mogućnosti sačuvajte pakovanje do isteka garantnog roka.

**PAŽNJA**

**Uređaj i materijal za pakovanje nisu dečje igračke! Deca ne smeju da se igraju plastičnim kesama, folijama i sitnim delovima! Postoji opasnost da ih progutaju i tako se uguše!**

- Elektronska ubodna testera
- Imbus ključ
- Adapter za usisavanje ivera
- List testere
- Originalna uputstva za upotrebu
- Bezbednosne napomene


**3. Namensko korišćenje**

Ubodna testera namenjena je za rezanje drva, gvožđa, obojenih metala i plastike uz korišćenje odgovarajućeg lista.

Mašina sme da se koristi samo prema svojoj nameni. Svako drugačije korišćenje nije u skladu s namenom. Za štete ili povrede bilo koje vrste koje iz toga proizlaze odgovoran je korisnik, a ne proizvođač.

Molimo da obratite pažnju na to da naši uređaji nisu konstruisani za korišćenje u komercijalne svrhe kao ni u zanatu i industriji. Ne preuzimamo garanciju ako se uređaj koristi u zanatskim ili industrijskim pogonima i sličnim delatnostima.

**4. Tehnički podaci**

Mrežni napon:	230 V~ 50 Hz
Utrošak snage:	410 W
Broj hodova:	500 - 3000 min <sup>-1</sup>
Visina hodova:	18 mm
Dubina rezanja u drvu:	60 mm
Dubina rezanja u plastici:	10 mm
Dubina rezanja u gvožđu:	6 mm
Kosi rez:	do 45° (levi i desni)
Klasa zaštite:	II / 
Težina:	1,1 kg



**Buka i vibracije**

Vrednosti buke i vibracija utvrđene su u skladu s normom EN 60745.

Nivo zvučnog pritiska $L_{pA}$	87 dB(A)
Nesigurnost $K_{pA}$	3 dB
Intenzitet buke $L_{WA}$	98 dB(A)
Nesigurnost $K_{WA}$	3 dB

**Nosite zaštitu za sluh.**

Buka može da utiče na gubitak sluha.

Ukupne vrednosti vibracija (vektorska suma triju pravaca) utvrđene su u skladu s normom EN 60745.

**Rezanje drva**

Vrednost emisije vibracija  $a_{hv} = 5,5 \text{ m/s}^2$

Nesigurnost  $K = 1,5 \text{ m/s}^2$

**Rezanje lima**

Vrednost emisije vibracija  $a_{hv} = 7,3 \text{ m/s}^2$

Nesigurnost  $K = 1,5 \text{ m/s}^2$

**Dodatne informacije u vezi električnih alata****Upozorenje!**

Navedena vrednost emisije vibracija izmerena je prema normiranom postupku kontrole i može da se, zavisno od načina korišćenja električnih alata, promeni, a u iznimnim slučajevima može biti i veća od navedene vrednosti.

Pomenuta vrednost emisije vibracija može se koristiti u svrhu upoređivanja električnog alata jedne firme s električnim alatom neke druge firme.

Navedena vrednost emisije vibracija može takođe da se koristi za početnu procenu ugrožavanja zdravlja.

**Ograničite stvaranje buke i vibracija na minimum!**

- Koristite samo besprekorne uređaje.
- Redovno održavajte i čistite uređaj.
- Prilagodite svoj način rada uređaju.
- Ne preopterećujte uređaj.
- Prema potrebi pošaljite uređaj na kontrolu.
- Ako uređaj ne upotrebljavate, onda ga isključite.
- Nosite zaštitne rukavice.

**Ostali rizici**

**Čak i kada se ovi električni alati koriste propisno, uvek postoje i neki drugi rizici. Sledeće opasnosti mogu nastati u vezi s izvedbom i konstrukcijom električnog alata:**

1. Oštećenja pluća, ako se ne nosi odgovarajuća maska za zaštitu od prašine.
2. Oštećenja sluha, ako se ne nosi odgovarajuća zaštita za sluh.
3. Zdravstvene poteškoće koje nastanu kao posledica vibracija na šaku-ruku, ako se uređaj koristi tokom dužeg vremena ili se nepropisno koristi i održava.

**5. Pre puštanja u rad**

Pre priključivanja uređaja proverite odgovaraju li podaci na natpisnoj pločici podacima o mreži.

Pre nego ćete na uređaju vršiti podešavanja, obavezno izvucite mrežni utikač.

**5.1 Zaštitni poklopac (slika 1/poz. 8)**

- Zaštitni poklopac (8) štiti od slučajnog dodirivanja lista testere (12), a ipak dozvoljava gledanje područja rezanja.

**5.2 Zamena lista testere (slike 2/poz. 12)****⚠ Pažnja!**

- Pre nego ćete list testere umetati ili zameniti, izvucite mrežni utikač.
- Zupci lista testere su veoma oštri.
- Otpustite zavrtanj (a) na prihvatniku lista testere (13) pomoću priloženog imbus ključa.
- List testere (12) ugurajte u utor vodilice (b) na držaču lista testere (13) do graničnika.
- Pritegnite zavrtanj (a) priloženim imbus ključem.
- Zupci lista testere moraju da budu okrenuti u smeru rezanja. Pripazite na to da list testere ulegne u utor vodilice (b) na prihvatniku lista (13) i točkiću.
- Proverite da li list testere (12) dobro leži u prihvatniku.
- Odstranjivanje lista testere obavlja se obrnutim redosledom.

**RS****5.3 Podešavanje stopice testere za kose rezove (slika 3 - 4)**

- Pomoću imbus ključa (4) olabavite zavrtnaj za podešivu stopicu testere (11) na njenoj donjoj strani (7) (slika 3).
- Stopicu testere (7) lagano povucite prema napred. Sada možete da je nagnete za 45° ulevo ili udesno.
- Ako stopicu testere (7) pomerate ponovo prema nazad, ona će funkcionirati samo u položajima na urezu pod 0°, 15°, 30° i 45° koji su označeni na stepenskoj skali za stopicu (9) (slika 4). Postavite stopicu u odgovarajući položaj i pritegnite zavrtnaj stopice (11).
- Stopica testere (7) može bez daljnjeg da se podese i na neki drugi ugao. U tu svrhu stopicu testere (7) povucite prema napred, podesite željeni ugao i pritegnite njezin zavrtnaj (11).

**5.4 Adapter za usisavanje ivera (slika 5)**

Ubodna testera ima adapter za priključak usisavača prašine. Adapter se stavlja na ubodnu tester i fiksira okretom. Na adapter za usisavanje može da se priključi svaki usisavač prašine. Pripazite da spoj s uređajem ne propušta vazduh. Prašina koja nastaje tokom rada može biti opasna. Pridržavajte se bezbednosnih napomena.

**6. Rukovanje****6.1 Prekidač za uključivanje/isključivanje (slika 6/poz. 3)****Uključivanje:**

Pritisnite prekidač za uključivanje/isključivanje

**Isključivanje:**

Pustite prekidač za uključivanje/isključivanje

**6.2 Dugme za fiksiranje (slika 6/poz. 2)**

Pomoću dugmeta za fiksiranje (2) možete da aretirate prekidač za uključivanje/isključivanje (3) tokom pogona. Za isključivanje nakratko pritisnite prekidač za uključivanje/isključivanje (3).

**6.3 Elektronsko biranje broja obrtaja (slika 6/poz. 1)**

Pomoću regulatora broja obrtaja možete da podesite željeni broj obrtaja. Ako broj obrtaja želite povećati, regulator broja obrtaja obrćite u smeru PLUS, želite li ga smanjiti, regulator broja obrtaja obrćite u smeru MINUS. Podesan broj hodova zavisi od dotičnog materijala i radnih uslova.

Ovde takođe važe opšta pravila za brzinu rezanja kod radova sa skidanjem strugotine.

42

S finim listovima testere možete generalno da radite s većim brojem hodova; grublji listovi testere zahtevaju manje brzine.

**Pozicija 1-2** = manji broj hodova (za čelik)

**Pozicija 3-4** = srednji broj hodova (za čelik, meki metal, plastiku)

**Pozicija 5-6** = veći broj hodova (za meko drvo, tvrdo drvo, meki metal, plastiku)

**6.4 Izvođenje rezova**

- Proverite da nije pritisnut prekidač za uključivanje/isključivanje (3). Tek tada utaknite mrežni utikač u podesnu utičnicu.
- Ubodnu testeru uključujte samo s umetnutim listom.
- Koristite samo besprekorne listove testere. Odmah zamenite tupe, savinute ili ispucale listove testere.
- Stopicu testere smestite ravno na radni komad. Uključite ubodnu testeru.
- Pričekajte dok list testere ne postigne punu brzinu. Zatim lagano vodite list po liniji rezanja. Pritom samo lagano gurajte list testere.
- Kod rezanja metala liniju reza trebali bi da premažete podesnim sredstvom za hlađenje.

**6.5 Izrezivanje oblika (slika 7-8)**

Unutar oblika kojeg želite izrezati pomoću bušilice izbušite rupu veličine 10 mm. Umetnite list testere u tu rupu i započnite rezanje željenog oblika.

**6.6 Kosi rez**

- Podesite željeni ugao na stopici testere (vidi tačku 5.3).
- Pridržavajte se napomena navedenih pod tačkom 6.4.
- Rez izvodite na način prikazan na slici 9.

## 7. Zamena mrežnog priključnog voda

Ako se ošteti mrežni priključni vod ovog uređaja, mora da ga zameni proizvođač ili njegova servisna služba ili kvalifikovano lice, kako bi se izbegle opasnosti.

## 8. Čišćenje, održavanje i narudžba rezervnih dijelova

Prije svih radova čišćenja izvucite mrežni utikač.

### 8.1 Čišćenje

- Zaštitne naprave, otvore za zrak i kućište motora držite što čistijima od prašine i prijavštine. Istrljajte uređaj čistom krpom ili ga ispušite komprimiranim zrakom pod niskim tlakom.
- Preporučujemo da uređaj očistite nakon svake uporabe.
- Redovito čistite uređaj vlažnom krpom i s malo masnog sapuna. Ne koristite sredstva za čišćenje ni otapala: ona mogu oštetiti plastične dijelove uređaja. Pripazite na to da u unutrašnjost uređaja ne dospije voda.

### 8.2 Ugljene četkice

- Kod prekomjernog iskrenja potrebno je da električar provjeri ugljene četkice. Pažnja! Ugljene četkice smije zamijeniti samo električar.

### 8.3 Održavanje

- U unutrašnjosti uređaja nema dijelova koje treba održavati.

### 8.4 Naručivanje rezervnih dijelova

Prilikom naručivanja rezervnih dijelova treba navesti sljedeće podatke:

- tip uređaja
- broj artikla uređaja
- identifikacijski broj uređaja
- kataloški broj potrebnog rezervnog dijela

Aktuelne cene i informacije potražite na sajtu [www.isc-gmbh.info](http://www.isc-gmbh.info)

## 9. Zbrinjavanje i reciklovanje

Uređaj se nalazi u pakovanju koje ga štiti od oštećenja tokom transporta. Ovo pakovanje je sirovina i zato može ponovno da se upotrebi ili pošalje na reciklovanje. Uređaj i njegov pribor izrađeni su od različitih materijala kao npr. metala i plastike. Neispravne sastavne delove otpremite na mesta za zbrinjavanje posebnog otpada. Informacije potražite u specijalizovanoj trgovini ili nadležnoj opštinskoj upravi.

## 10. Skladištenje

Uređaj i njegov pribor spremite na tamno i suvo mesto zaštićeno od smrzavanja, kojem deca nemaju pristup. Optimalna temperatura za čuvanje je između 5 i 30 °C. Električni alat čuvajte u originalnom pakovanju.

CZ



„Varování – Ke snížení rizika zranění si přečíst návod k obsluze“



**Noste ochranu sluchu.**

Působení hluku může způsobit ztrátu sluchu.



**Noste ochrannou prachovou masku.**

Při opracovávání dřeva a jiných materiálů může vznikat zdraví škodlivý prach. Materiály obsahující azbest nesmí být opracovávány!



**Noste ochranné brýle.**

Při práci vznikající jiskry nebo z přístroje vylétávající úlomky, třísky a prachy mohou způsobit ztrátu zraku.

**⚠ Pozor!**

Při používání přístrojů musí být dodržována určitá bezpečnostní opatření, aby se zabránilo zraněním a škodám. Přečtěte si proto pečlivě tento návod k obsluze/bezpečnostní pokyny. Dobře si ho/je uložte, abyste měli tyto informace kdykoliv po ruce. Pokud předáte přístroj jiným osobám, předejte s ním prosím i tento návod k obsluze/bezpečnostní pokyny. Nepřebíráme žádné ručení za škody a úrazy vzniklé v důsledku nedodržování tohoto návodu k obsluze a bezpečnostních pokynů.

**1. Bezpečnostní pokyny**

Příslušné bezpečnostní pokyny naleznete v příložené brožurce.

**⚠ VAROVÁNÍ!**

**Přečtěte si všechny bezpečnostní pokyny a instrukce.**

Zanedbání při dodržování bezpečnostních pokynů a instrukcí mohou mít za následek úder elektrickým proudem, požár a/nebo těžká zranění.

**Všechny bezpečnostní pokyny a instrukce si uložte pro budoucí použití.**

**2. Popis přístroje a rozsah dodávky (obr. 1/2)****2.1 Popis přístroje**

1. Rýhovaný šroub regulace počtu otáček
2. Zajišťovací knoflík
3. Za-/vypínač
4. Klíč pro šrouby s vnitřním šestihranem
5. Síťový kabel
6. Adaptér pro odsávání pilin
7. Přestavitelná kluzná botka
8. Ochranný kryt
9. Stupnice kluzné botky
10. Vodicí kladka
11. Šroub kluzné botky
12. Pilový list
13. Upinání pilového listu

**2.2 Rozsah dodávky**

- Otevřete balení a přístroj opatrně vyjměte z balení.
- Odstraňte obalový materiál a ochrany balení / dopravní pojistky (jsou-li k dispozici).
- Překontrolujte, zda je rozsah dodávky úplný.
- Zkontrolujte přístroj a příslušenství, zda nebyly při přepravě poškozeny.

- Balení si pokud možno uložte až do uplynutí záruční doby.

**POZOR**

**Přístroj a obalový materiál nejsou dětská hračka! Děti si nesmějí hrát s plastovými sáčky, fóliemi a malými díly! Hrozí nebezpečí spolknutí a udušení!**

- Elektronická přímočará pila
- Klíč pro šrouby s vnitřním šestihranem
- Adaptér pro odsávání pilin
- Pilový list
- Originální návod k obsluze
- Bezpečnostní pokyny


**3. Použití podle účelu určení**

Přimočará pila je určena na řezání dřeva, železa, barevných kovů a plastů za použití příslušného pilového listu.

Stroj smí být používán pouze podle svého účelu určení. Každé další toto překračující použití neodpovídá použití podle účelu určení. Za z toho vyplývající škody nebo zranění všeho druhu ručí uživatel/obsluhující osoba a ne výrobce.

Dbejte prosím na to, že naše přístroje nebyly podle svého účelu určení konstruovány pro živnostenské, řemesnické nebo průmyslové použití. Nepřebíráme žádné ručení, pokud je přístroj používán v živnostenských, řemeslných nebo průmyslových podnicích a při srovnatelných činnostech.

**4. Technická data**

Jmenovité napětí:	230 V~ 50 Hz
Příkon:	410 W
Počet zdvihů:	500 - 3000 min <sup>-1</sup>
Výška zdvihů:	18 mm
Hloubka řezu dřeva:	60 mm
Hloubka řezu plast:	10 mm
Hloubka řezu železo:	6 mm
Pokosový řez:	až 45° (doleva a doprava)
Třída ochrany:	II / 
Hmotnost:	1,1 kg

CZ

**Hluk a vibrace**

Hluk a vibrace změřeny podle normy EN 60745.

Hladina akustického tlaku $L_{pA}$	87 dB(A)
Nejistota $K_{pA}$	3 dB
Hladina akustického výkonu $L_{WA}$	98 dB(A)
Nejistota $K_{WA}$	3 dB

**Noste ochranu sluchu.**

Působení hluku může způsobit ztrátu sluchu.

Hodnoty celkových vibrací (vektorový součet tří směrů) změřeny podle normy EN 60745.

**Řezání dřeva**Emisní hodnota vibrací  $a_{hv}$  = 5,5 m/s<sup>2</sup>Nejistota  $K$  = 1,5 m/s<sup>2</sup>**Řezání plechu**Emisní hodnota vibrací  $a_{hv}$  = 7,3 m/s<sup>2</sup>Nejistota  $K$  = 1,5 m/s<sup>2</sup>**Dodatečné informace pro elektrické přístroje****Varování!**

Uvedená emisní hodnota vibrací byla změřena podle normované zkušební metody a může se měnit v závislosti na druhu a způsobu použití elektrického přístroje, a ve výjimečných případech se může nacházet nad uvedenou hodnotou.

Uvedená emisní hodnota vibrací může být použita ke srovnání jednoho elektrického přístroje s jinými přístroji.

Uvedená emisní hodnota vibrací může být také použita k úvodnímu posouzení negativních vlivů.

**Omezte tvorbu hluku a vibrace na minimum!**

- Používejte pouze přístroje v bezvadném stavu.
- Pravidelně provádějte údržbu a čištění přístroje.
- Přizpůsobte Váš způsob práce přístroji.
- Nepřetěžujte přístroj.
- V případě potřeby nechte přístroj zkontrolovat.
- Přístroj vypněte, pokud ho nepoužíváte.
- Noste rukavice.

**Zbývající rizika**

**I přesto, že obsluhujete elektrický přístroj podle předpisů, existují vždy zbývající rizika. V souvislosti s konstrukcí a provedením elektrického přístroje se mohou vyskytnout následující nebezpečí:**

1. Poškození plic, pokud se nenosí žádná vhodná ochranná maska proti prachu.
2. Poškození sluchu, pokud se nenosí žádná vhodná ochrana sluchu.
3. Poškození zdraví, které je následkem vibrací na ruce a paže, pokud se přístroj používá delší dobu nebo není řádně veden a udržován.

**5. Před uvedením do provozu**

Před připojením se přesvědčte, zda údaje na typovém štítku souhlasí s údaji sítě.

Předtím, než začnete provádět nastavování na přístroji, vždy vytáhněte síťovou zástrčku ze zásuvky.

**5.1 Ochranný kryt (obr. 1/pol. 8)**

- Ochranný kryt (8) chrání před dotknutím se pilového listu (12) z nedopatření a přesto dovoluje pohled na oblast řezání.

**5.2 Výměna pilového listu (obrázky 2/pol. 12)****⚠ Pozor!**

- Před výměnou nebo vsazováním pilového listu vytáhněte síťovou zástrčku.
- Zuby pilového listu jsou velmi ostré.
- Pomocí přiloženého klíče pro šrouby s vnitřním šestihranem povolte šroub (a) na upínání pilového listu (13).
- Pilový list (12) nasunout až nadoraz do vodící drážky (b) upínání pilového listu (13).
- Šroub (a) utáhnout přiloženým klíčem pro šrouby s vnitřním šestihranem.
- Ozubení pilového listu musí ukazovat ve směru řezání. Dbát na to, aby pilový list seděl ve vodící drážce (b) upínání pilového listu (13) a ve vodící kladce.
- Zkontrolujte, zda je pilový list (12) v upínání řádně upevněn.
- Vyjmutí pilového listu se provádí v opačném pořadí.

### 5.3 Nastavení kluzné botky pro pokosové řezy (obr. 3-4)

- Šroub kluzné botky (11) na spodní straně přestavitelné kluzné botky (7) povolít pomocí klíče pro šrouby s vnitřním šestihranem (4) (obr. 3).
- Kluznou botku (7) lehce posunout dopředu. Kluzná botka nyní může být vykloněna až o 45° doleva nebo doprava.
- Je-li kluzná botka (7) opět posunuta dozadu, funguje toto vždy pouze v polohách zaskočení při 0°, 15°, 30° a 45°, které jsou označeny na stupnici kluzné botky (9) (obr. 4). Kluznou botku nastavit do příslušné polohy a šroub kluzné botky (11) utáhnout.
- Kluzná botka (7) může být ovšem bez problémů nastavena na jiný úhlový rozměr. K tomu kluznou botku (7) posunout dopředu, nastavit požadovaný úhel a šroub kluzné botky (11) opět utáhnout.

### 5.4 Adaptér pro odsávání pilin (obr. 5)

Přímočará pila je vybavena adaptérem na připojení vysavače. Adaptér se na pilu nasadí a otáčením fixuje. Na adaptér může být připojen jakýkoliv vysavač. Dbejte na vzduchotěsné spojení přístrojů. Prach vznikající při práci může být nebezpečný. Dbejte prosím bezpečnostních pokynů.

## 6. Obsluha

### 6.1 Za-/vypínač (obr. 6/pol. 3)

#### Zapnutí:

Za-/vypínač stisknout

#### Vypnutí:

Za-/vypínač pustit

### 6.2 Zajišťovací knoflík (obr. 6/pol. 2)

Zajišťovacím knoflíkem (2) může být za-/vypínač (3) při provozu aretován. Na vypnutí za-/vypínač (3) krátce stisknout.

### 6.3 Elektronická předvolba počtu otáček (obr. 6/pol. 1)

Pomocí regulátoru počtu otáček může být přednastaven požadovaný počet otáček. Na zvýšení počtu otáček otáčejte regulátorem počtu otáček ve směru PLUS, na snížení počtu otáček otáčejte regulátorem počtu otáček ve směru MÍNUS. Vhodný počet zdvihů závisí na jednotlivém materiálu a pracovních podmínkách.

Všeobecná pravidla pro řeznou rychlost při obráběcích pracích platí také zde.

Jemnými pilovými listy můžete zpravidla pracovat s vyšším počtem zdvihů; hrubší pilové listy vyžadují nižší rychlosti.

**Poloha 1-2** = nízký počet zdvihů (pro ocel)

**Poloha 3-4** = střední počet zdvihů (pro ocel, měkké kovy, plasty)

**Poloha 5-6** = vysoký počet zdvihů (pro měkké dřevo, tvrdé dřevo, měkké kovy, plasty)

### 6.4 Provádění řezů

- Přesvědčte se, že není za-/vypínač (3) stisknutý. Teprve potom zastrčte síťovou zástrčku do zásuvky.
- Zapínejte přímočarou pilu pouze se vsazeným pilovým listem.
- Používejte pouze bezvadné pilové listy. Pilové listy s trhlinami nebo tupé a ohnuté pilové listy ihned vyměňte.
- Položte kluznou botku rovně na řezaný obrobek. Zapněte přímočarou pilu.
- Nechte pilový list rozběhnout, až dosáhne své plné rychlosti. Poté vedte pilový list pomalu podél čáry řezu. Přitom na pilový list pouze mírně tlačte.
- Při řezání kovů by měla být řezná čára potřena vhodným chladivem.

### 6.5 Vyřezávání kruhových otvorů (obr. 7-8)

Vrtáčkou vyvrtejte v části, kterou chcete vyříznout, 10 mm velký otvor. Zaveďte pilový list do tohoto otvoru a začněte požadovanou část vyřezávat.

### 6.6 Pokosový řez

- Příslušně nastavit úhel na kluzné botce (viz bod 5.3)
- Dodržovat pokyny v bodě 6.4.
- Řez provést tak, jak je znázorněno na obr. 9.

## 7. Výměna síťového napájecího vedení

Pokud je síťové napájecí vedení poškozeno, musí být nahrazeno výrobcem nebo jeho zákaznickým servisem nebo kvalifikovanou osobou, aby se zabránilo nebezpečím.

**CZ****8. Čištění, údržba a objednání náhradních dílů**

Před všemi čistícími pracemi vytáhněte síťovou zástrčku.

**8.1 Čištění**

- Udržujte bezpečnostní zařízení, větrací otvory a kryt motoru tak prostě prachu a nečistot, jak jen to je možné. Otřete přístroj čistým hadrem nebo ho profoukněte stlačeným vzduchem při nízkém tlaku.
- Doporučujeme přímo po každém použití přístroj vyčistit.
- Pravidelně přístroj čistěte vlhkým hadrem a trochou mazlavého mýdla. Nepoužívejte žádné čistící prostředky nebo rozpouštědla, mohlo by dojít k poškození plastových částí přístroje. Dbejte na to, aby se dovnitř přístroje nedostala voda.

**8.2 Uhlíkové kartáčky**

- Při nadměrné tvorbě jisker nechte překontrolovat odborníkem uhlíkové kartáčky. Pozor! Uhlíkové kartáčky smí vyměnit pouze odborný elektrikář.

**8.3 Údržba**

- Uvnitř přístroje se nevyskytují žádné další, údržbu vyžadující, díly.

**8.4 Objednání náhradních dílů:**

Při objednávce náhradních dílů je třeba uvést následující údaje:

- Typ přístroje
- Číslo výrobku přístroje
- Identifikační číslo přístroje
- Číslo náhradního dílu požadovaného náhradního dílu

Aktuální ceny a informace naleznete na [www.isc-gmbh.info](http://www.isc-gmbh.info)

**9. Likvidace a recyklace**

Přístroj je uložen v balení, aby bylo zabráněno poškození při přepravě. Toto balení je surovina a tím znovu použitelné nebo může být dáno zpět do cirkulace surovin.

Přístroj a jeho příslušenství jsou vyrobeny z rozdílných materiálů, jako např. kov a plasty. Defektní součástky odevzdejte k likvidaci zvláštních odpadů. Zeptejte se v odborné prodejně nebo na místním zastupitelství!

**10. Skladování**

Skladujte přístroj a jeho příslušenství na tmavém, suchém a nezamrzajícím místě a mimo dosah dětí. Optimální teplota skladování leží mezi 5 a 30 °C. Uložte elektrický přístroj v originálním balení.





„Upozornenie - Aby ste znížili riziko poranenia, prečítajte si návod na obsluhu.“



**Používajte ochranu sluchu.**

Pôsobenie hluku môže spôsobiť poškodenie sluchu.



**Používajte ochrannú masku proti prachu.**

Pri práci s drevom a inými materiálmi môže vzniknúť zdraviu škodlivý prach. Materiál obsahujúci azbest nesmie byť spracovávaný!



**Noste ochranné okuliare.**

Iskry vznikajúce pri práci alebo úlomky, triesky aprach vystupujúci z prístroja by mohli viesť k trvalému poškodeniu zraku.

**SK****⚠ Pozor!**

Pri používaní prístrojov sa musia dodržiavať príslušné bezpečnostné opatrenia, aby bolo možné zabrániť prípadným zraneniam a vecným škodám. Preto si starostlivo prečítajte tento návod na obsluhu / bezpečnostné pokyny. Následne ich starostlivo uschovajte, aby ste mali vždy k dispozícii potrebné informácie. V prípade, že budete prístroj požičiavať tretím osobám, prosím odovzdajte im spolu s prístrojom tento návod na obsluhu / bezpečnostné pokyny. Nepreberáme žiadne ručenie za nehody ani škody, ktoré vzniknú nedodržaním tohto návodu na obsluhu a bezpečnostných pokynov.

**1. Bezpečnostné pokyny**

Príslušné bezpečnostné pokyny nájdete v priloženej brožúrke.

**⚠ VÝSTRAHA!**

**Prečítajte si všetky bezpečnostné predpisy a pokyny.**

Nedostatky pri dodržovaní bezpečnostných predpisov a pokynov môžu mať za následok úraz elektrickým prúdom, vznik požiaru a/alebo ťažké poranenia.

**Všetky bezpečnostné predpisy a pokyny si odložte pre budúce použitie.**

**2. Popis prístroja a objem dodávky (obr. 1/2)****2.1 Popis prístroja (obr. 1/2)**

1. Ryhovaná skrutka pre reguláciu otáčok
2. Aretačné tlačidlo
3. Vypínač zap/vyp
4. Kľúč s vnútorným šesťhranom
5. Sieťový kábel
6. Adaptér pre odsávanie pilín
7. Nastaviteľná pilová pätka
8. Ochranný kryt
9. Stupnica pre pilovú pätku
10. Vodiaci valček
11. Skrutka pre pilovú pätku
12. Pilový list
13. Uloženie pilového listu

**2.2 Obsah dodávky**

- Otvorte balenie a opatrne vyberte prístroj von z balenia.
- Odstráňte obalový materiál ako aj obalové/transportné poistky (pokiaľ sú obsiahnuté).
- Skontrolujte, či obsah dodávky kompletný.
- Skontrolujte, či nedošlo k poškodeniu prístroja a príslušenstva transportom.
- Pokiaľ možno, uschovajte si obal až do konca záručnej doby.

**POZOR**

**Prístroj a obalový materiál nie sú hračky! Deti sa nesmú hrať s plastovými vreckami, fóliami ani malými dielmi! Hrozí nebezpečenstvo prehltnutia a udusení!**

- Elektronická priamočiara píla
- Kľúč s vnútorným šesťhranom
- Adaptér pre odsávanie pilín
- Pilový list
- Originálny návod na obsluhu
- Bezpečnostné predpisy

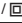
**3. Správne použitie prístroja**

Táto priamočiara píla je určená na pílenie dreva, železa, farebných kovov a plastov s použitím príslušného pilového listu.

Prístroj smie byť použitý len na ten účel, na ktorý bol určený. Každé iné odlišné použitie prístroja sa považuje za nespĺňajúce účel použitia. Za škody alebo zranenia akéhokoľvek druhu spôsobené nesprávnym používaním ručí používateľ / obsluhujúca osoba, nie však výrobca.

Prosím zohľadnite skutočnosť, že správny spôsob prevádzky našich prístrojov nie je na profesionálne, remeselnícke ani priemyselné použitie. Nepreberáme žiadne záručné ručenie, ak sa prístroj bude používať v profesionálnych, remeselníckych alebo priemyselných prevádzkach ako aj na činnosti rovnocenné s takýmto použitím.

#### 4. Technické údaje

Sieťové napätie:	230 V~ 50 Hz
Príkon:	410 W
Počet zdvihov:	500 - 3000 min <sup>-1</sup>
Výška zdvíhu:	18 mm
Hĺbka rezu - drevo:	60 mm
Hĺbka rezu - plast:	10 mm
Hĺbka rezu - železo:	6 mm
Šikmý rez:	do 45° (vľavo a vpravo)
Trieda ochrany:	II / 
Hmotnosť:	1,1 kg

#### Hlučnosť a vibrácie

Hodnoty hlučnosti a vibrácií boli merané podľa európskej normy EN 60745.

Hladina akustického tlaku $L_{pA}$	87 dB (A)
Nepresnosť $K_{pA}$	3 dB
Hladina akustického výkonu $L_{WA}$	98 dB (A)
Nepresnosť $K_{WA}$	3 dB

#### Používajte ochranu sluchu.

Pôsobenie hluku môže spôsobiť poškodenie sluchu.

Celkové hodnoty vibrácií (súčet vektorov troch smerov) stanovené v súlade s EN 60745.

#### Pílenie dreva

Hodnota emisií vibrácií  $a_{hv}$  = 5,5 m/s<sup>2</sup>  
 Nepresnosť K = 1,5 m/s<sup>2</sup>

#### Pílenie plechu

Hodnota emisií vibrácií  $a_{hv}$  = 7,3 m/s<sup>2</sup>  
 Nepresnosť K = 1,5 m/s<sup>2</sup>

#### Dodatočné informácie pre elektrické prístroje

##### Výstraha!

Uvedená emisná hodnota vibrácií bola nameraná podľa normovaného skúšobného postupu a môže sa meniť v závislosti od druhu a spôsobu použitia elektrického náradia a vo výnimočných prípadoch sa môže nachádzať nad uvedenou hodnotou.

Uvedená emisná hodnota vibrácií sa môže použiť za účelom porovnania elektrického prístroja s inými prístrojmi.

Uvedená emisná hodnota vibrácií sa môže taktiež použiť za účelom východiskového posúdenia vplyvov.

#### Obmedzte tvorbu hluku a vibrácií na minimum!

- Používajte len prístroje v bezchybnom stave.
- Pravidelne vykonávajte údržbu a čistenie prístroja.
- Prispôbte spôsob práce prístroju.
- Prístroj nepreťažujte.
- V prípade potreby nechajte prístroj skontrolovať.
- Prístroj vypnite, pokiaľ ho nepoužívate.
- Používajte rukavice.

#### Zvyškové riziká

**Aj napriek tomu, že budete elektrický prístroj obsluhovať podľa predpisov, budú existovať zvyškové riziká. V súvislosti s konštrukciou a vyhotovením elektrického prístroja môže dôjsť k výskytu týchto nebezpečenstiev:**

1. Poškodenie pľúc, pokiaľ sa nenosí žiadna vhodná ochranná maska proti prachu.
2. Poškodenie sluchu, pokiaľ sa nenosí žiadna vhodná ochrana sluchu.
3. Poškodenie zdravia, ktoré je následkom vibrácie rúk a ramien, pokiaľ sa prístroj bude používať dlhšiu dobu alebo sa nevedie a neudrzuje správnym spôsobom.

#### 5. Pred uvedením do prevádzky

Presvedčte sa pred zapojením prístroja do siete o tom, či údaje na typovom štítku prístroja súhlasia s údajmi elektrickej siete.

Skôr než začnete na prístroji robiť akékoľvek nastavenia, vytiahnite zo siete elektrický kábel.

##### 5.1 Ochranný kryt (obr. 1/pol. 8)

- Ochranný kryt (8) chráni pred náhodným dotykom pilového listu (12) a zároveň poskytuje možnosť vizuálnej kontroly oblasti rezania.

##### 5.2 Výmena pilového listu (obr. 2 / pol. 12)

###### Pozor!

- Vytiahnite zástrčku z elektrickej siete pred tým, než budete nasadzovať alebo vymieňať pilový list.
- Zuby pilového listu sú veľmi ostré.
- Uvoľnite pomocou priloženého vnútorného šesťhranného kľúča skrutku (a) na uložení pilového listu (13).
- Zasuňte pilový list (12) do vodiacej drážky (b) na držiaci pilového listu (13) až na doraz.

**SK**

- Skrutku (a) dotiahnite pomocou priloženého vnútorného šesťhranného kľúča.
- Ozubenie pilového listu musí ukazovať v smere pílenia. Dbajte na to, aby pilový list správne sedel vo vodiacej drážke (b) uloženia pilového listu (13) a v pojazdnej kladke.
- Skontrolujte, či je pilový list (12) pevne upevnený v uložení.
- Odstránenie pilového listu sa uskutočňuje v opačnom poradí.

**5.3 Nastavenie pilovej pätky pre šikmé rezy****(obr. 3 - 4)**

- Uvoľnite skrutku pre pilovú pätku (11) na spodnej strane nastaviteľnej pilovej pätky (7) pomocou kľúča s vnútorným šesťhranom (4) (obr. 3).
- Pilovú pätku (7) ľahko potiahnuť dopredu. Pilová pätká sa môže nakloniť až o 45° doľava alebo doprava.
- Ak sa pilová pätká (7) znovu posunie dozadu, tak to funguje vždy len v príslušných západkových polohách na 0°, 15°, 30° a 45°, ktoré sú vyznačené na uhlovej stupnici pre pilovú pätku (9) (obr. 4). Pilovú pätku umiestniť do príslušnej polohy a dotiahnuť skrutku pilovej pätky (11).
- Pilová pätká (7) sa však bez problémov môže nastaviť aj na inú uhlovú mieru. Pilovú pätku (7) potiahnite pritom dopredu, nastavte požadovaný uhol a znovu utiahnite skrutku pilovej pätky (11).

**5.4 Adaptér pre odsávanie pilín (obr. 5)**

Priamočiara píla je vybavená adaptérom pre pripojenie odsávania prachu vysávačom. Adaptér sa nasadí na priamočiaru pílu a zafixuje otočením. Na adaptér pre odsávanie sa môže napojiť ľubovoľný vysávač. Dbajte na vzduchotesné spojenie prístrojov. Prach vznikajúci pri práci môže byť nebezpečný. Dodržiavajte bezpečnostné pokyny.

**6. Obsluha****6.1 Vypínač zap/vyp (obr. 6/pol. 3)****Zapnutie:**

Stlačíť vypínač zap/vyp

**Vypnutie:**

Pustiť vypínač zap/vyp

**6.2 Aretačné tlačidlo (obr. 6/pol. 2)**

Pomocou aretačného tlačidla (2) sa môže zafixovať vypínač zap/vyp (3) v prevádzkovej polohe. Vypnutie sa uskutoční krátkym zatlačením vypínača zap/vyp (3).

**6.3 Elektronické nastavovanie otáčok (obr. 6/pol. 1)**

Pomocou regulátora otáčok môžu byť nastavené potrebné otáčky. Ak otočíte regulátor otáčok v smere PLUS, zvýšite tým otáčky, a naopak pri otočení regulátora otáčok v smere MINUS znížujete počet otáčok. Vhodný počet zdvihov je závislý od spracovávaného materiálu a od pracovných podmienok.

Všeobecné pravidlá pre rýchlosť rezania pri trieskovom obrábaní sa musia dodržiavať aj pri práci s týmto prístrojom.

S jemnými pilovými listami môžete vo všeobecnosti pracovať s vyšším počtom zdvihov; hrubšie pilové listy vyžadujú nižšie rýchlosti rezu.

**Poloha 1-2** = nízka zdvihová frekvencia (pre oceľ)**Poloha 3-4** = stredná zdvihová frekvencia (pre oceľ, mäkké kovy, plasty)**Poloha 5-6** = vysoká zdvihová frekvencia (pre mäkké drevo, tvrdé drevo, mäkké kovy, plasty)**6.4 Vykonávanie rezov**

- Presvedčíte sa o tom, že nie je stlačený vypínač zap/vyp (3). Až potom zapojte sieťovú zástrčku do vhodnej zásuvky.
- Priamočiaru pílu zapínajte len vtedy, keď už má založený pilový list.
- Používajte len pilové listy v bezchybnom stave. Tupé, ohnuté alebo natrhnuté pilové listy je potrebné okamžite vymeniť.
- Umiestnite pilovú nohu naplocho na obrábaný materiál. Zapnite priamočiaru pílu.
- Nechajte pilový list rozbehnúť, až kým nedosiahne plnú rýchlosť. Potom pomaly ved'te pilový list pozdĺž čiar rezu. Pritom vytvárajte na pilový list len veľmi ľahký tlak.
- Pri pílení kovu by sa mala natierať čiara rezu vhodným chladiacim prostriedkom.

**6.5 Vyrezávanie segmentov (obr. 7-8)**

Vyvrtajte pomocou vŕtačky 10 mm veľkú dieru vo vnútri segmentu, ktorý chcete vyrezať. Zaved'te pilový list do tohto otvoru a začnite vyrezávať požadovaný segment.

**6.6 Šikmý rez**

- Nastavte príslušný uhol na pilovej pätke (pozri bod 5.3).
- Dbajte na pokyny uvedené v bode 6.4.
- Rez vykonajte tak, ako je zobrazené na obrázku 9.

## 7. Výmena sieťového prípojného vedenia

V prípade poškodenia sieťového prípojného vedenia prístroja sa musí vedenie vymeniť výrobcom alebo jeho zákazníckym zastúpením alebo podobne kvalifikovanou osobou, aby sa zabránilo rizikám.

## 8. Čistenie, údržba a objednanie náhradných dielov

Pred všetkými údržbovými a čistiacimi prácami vytiahnite kábel zo siete.

### 8.1 Čistenie

- Udržujte ochranné zariadenia, vzduchové otvory a ebo ho vyčistíte vyfúkaním stlačeným vzduchom pri nastavení na nízky tlak.
- Odporúčame, aby ste prístroj čistili spravidla vždy po každom použití.
- Čistite prístroj pravidelne pomocou vlhkej utierky aostriedky alebo riedidla; tieto prostriedky by mohli napadnúť umelohmotné diely prístroja. Dbajte na to, aby sa do vnútra prístroja nedostala voda.

### 8.2 Uhlíkové kefky

- Pri nadmernej tvorbe iskier nechajte uhlíkové kefky na prístroji skontrolovať odborným elektrikom.
- Pozor!** Uhlíkové kefky smú byť vymieňané len odborným elektrikárom.

### 8.3 Údržba

- Vo vnútri prístroja sa nenachádzajú žiadne ďalšie diely vyžadujúce údržbu.

### 8.4 Objednávanie náhradných dielov:

Pri objednávaní náhradných dielov je potrebné uviesť nasledovné údaje;




- Typ prístroja
  - Výrobné číslo prístroja
  - Identifikačné číslo prístroja
  - Číslo potrebného náhradného dielu
- Aktuálne ceny a informácie nájdete na stránke [www.isc-gmbh.info](http://www.isc-gmbh.info)

## 9. Likvidácia a recyklácia

Prístroj sa nachádza v obale za účelom zabránenia poškodeniu pri transporte. Tento obal je vyrobený zo suroviny a tým pádom je ho možné znovu použiť alebo sa môže dať do zberu na recykláciu surovín. Prístroj a jeho príslušenstvo sa skladajú z rôznych materiálov, ako sú napr. kovy a plasty. Poškodené súčiastky odovzdajte na vhodnú likvidáciu špeciálneho odpadu. Informujte sa v odbornej predajni alebo na miestnych úradoch!

## 10. Skladovanie

Składujte prístroj a jeho príslušenstvo na tmavom, suchom a nezmrazujúcom mieste mimo dosahu detí. Optimálna teplota pre skladovanie je medzi 5 až 30° C. Składujte tento elektrický prístroj v originálnom balení.

ISC GmbH · Eschenstraße 6 · D-94405 Landau/Isar		
<b>Konformitätserklärung</b>		
① erklärt folgende Konformität gemäß EU-Richtlinie und Normen für Artikel ② explains the following conformity according to EU directives and norms for the following product ③ déclare la conformité suivante selon la directive CE et les normes concernant l'article ④ dichiara la seguente conformità secondo la direttiva UE e le norme per l'articolo ⑤ verklaart de volgende overeenstemming conform EU richtlijn en normen voor het product ⑥ declara la siguiente conformidad a tenor de la directiva y normas de la UE para el artículo ⑦ declara a seguinte conformidade, de acordo com a directiva CE e normas para o artigo ⑧ attesterer følgende overensstemmelse i medfør af EU-direktivt samt standarder for artikel ⑨ förklarar följande överensstämmelse enl. EU-direktiv och standarder för artikeln ⑩ vakuuttaa, että tuote täyttää EU-direktiivin ja standardien vaatimukset ⑪ tšendab toote vastavust EL direktiivile ja standarditele ⑫ vydává následující prohlášení o shodě podle směrnic EU a norem pro výrobek ⑬ potvrđuje sledeću skladnost s smernico EU in standardi za izdelek ⑭ vydáva nasledujúce prehlásenie o zhode podľa smernice EÚ a norem pre výrobok ⑮ a cikkhez az EU-irányvonal és Normák szerint a következő konformitást jelenti ki	⑯ deklaruje zgodność wymienionego poniżej artykułu z następującymi normami na podstawie dyrektywy WE. ⑰ декларира съответното съответствие съгласно Директива на ЕС и норми за артикул ⑱ paskaidro šādu atbilstību ES direktīvai un standartiem arībūdinā šj attikimā EU reikalavimams ir prekės normoms ⑲ declară următoarea conformitate conform directivei UE și normelor pentru articolul ⑳ δηλώνει την ακόλουθη συμμόρφωση σύμφωνα με την Οδηγία ΕΚ και τα πρότυπα για το προϊόν ㉑ potvrđuje sljedeću usklađenost prema smjernicama EU i normama za artikl ㉒ potvrđuje sledeću usklađenost prema smernicama EZ i normama za artikla ㉓ следующим удостоверяется, что следующие продукты соответствуют директивам и нормам ЕС ㉔ проголошує про зазначену нижче відповідність виробу директивам та стандартам ЄС на виріб ㉕ ја изјавува следната сообразност согласно ЕУ-директивата и нормите за артикли ㉖ Ürünü ile ilgili AB direktifleri ve normları gereğince aşağıda açıklanan uygunsluğu belirtir ㉗ erklærer følgende samsvar i henhold til EU-direktivt og standarder for artikkel ㉘ Lysis uppfyllingu EU-reglna og annarra staðla vöru	
<b>Elektronik-Stichsäge TC-JS 60 (Einhell)</b>		
<input type="checkbox"/> 87/404/EC_2009/105/EC <input type="checkbox"/> 2005/32/EC_2009/125/EC <input type="checkbox"/> 2006/95/EC <input type="checkbox"/> 2006/28/EC <input checked="" type="checkbox"/> 2004/108/EC <input type="checkbox"/> 2004/22/EC <input type="checkbox"/> 1999/5/EC <input type="checkbox"/> 97/23/EC <input type="checkbox"/> 90/396/EC_2009/142/EC <input type="checkbox"/> 89/686/EC_96/58/EC <input checked="" type="checkbox"/> 2011/65/EC	<input checked="" type="checkbox"/> 2006/42/EC <input type="checkbox"/> Annex IV Notified Body: Reg. No.: <input type="checkbox"/> 2000/14/EC_2005/88/EC <input type="checkbox"/> Annex V <input type="checkbox"/> Annex VI Noise: measured $L_{WA}$ = dB (A); guaranteed $L_{WA}$ = dB (A) P = KW; L/O = cm Notified Body: <input type="checkbox"/> 2004/26/EC Emission No.:	
<b>Standard references: EN 60745-1; EN 60745-2-11; EN 55014-1; EN 55014-2; EN 61000-3-2; EN 61000-3-3</b>		
Landau/Isar, den 17.10.2013	 Weichselgarter/General Manager	 Yang/Product-Management
First CE: 07 Art.-No.: 43.211.17 I-No.: 11013 Subject to change without notice	Archive-File/Record: NAPR008189 Documents registrar: Riedel Georg Wiesenweg 22, D-94405 Landau/Isar	



⑥ Nur für EU-Länder

Werfen Sie Elektrowerkzeuge nicht in den Hausmüll!

Gemäß europäischer Richtlinie 2002/96/EG über Elektro- und Elektronik-Altgeräte und Umsetzung in nationales Recht müssen verbrauchte Elektrowerkzeuge getrennt gesammelt werden und einer umweltgerechten Wiederverwertung zugeführt werden.

Recycling-Alternative zur Rücksendeaufforderung:

Der Eigentümer des Elektrogerätes ist alternativ anstelle Rücksendung zur Mitwirkung bei der sachgerechten Verwertung im Falle der Eigentumsaufgabe verpflichtet. Das Altgerät kann hierfür auch einer Rücknahmestelle überlassen werden, die eine Beseitigung im Sinne der nationalen Kreislaufwirtschafts- und Abfallgesetze durchführt. Nicht betroffen sind den Altgeräten beigefügte Zubehörteile und Hilfsmittel ohne Elektrobestandteile.

⑥ For EU countries only

Never place any electric tools in your household refuse.

To comply with European Directive 2002/96/EC concerning old electric and electronic equipment and its implementation in national laws, old electric tools have to be separated from other waste and disposed of in an environment-friendly fashion, e.g. by taking to a recycling depot.

Recycling alternative to the demand to return electrical devices:

As an alternative to returning the electrical device, the owner is obliged to cooperate in ensuring that the device is properly recycled if ownership is relinquished. This can also be done by handing over the used device to a returns center, which will dispose of it in accordance with national commercial and industrial waste management legislation. This does not apply to the accessories and auxiliary equipment without any electrical components which are included with the used device.

⑥ Uniquement pour les pays de l'Union Européenne

Ne jetez pas les outils électriques dans les ordures ménagères.

Selon la norme européenne 2002/96/CE relative aux appareils électriques et systèmes électroniques usés et selon son application dans le droit national, les outils électriques usés doivent être récoltés à part et apportés à un recyclage respectueux de l'environnement.

Possibilité de recyclage en alternative à la demande de renvoi :

Le propriétaire de l'appareil électrique est obligé, en guise d'alternative à un envoi en retour, à contribuer à un recyclage effectué dans les règles de l'art en cas de cessation de la propriété. L'ancien appareil peut être remis à un point de collecte dans ce but. Cet organisme devra l'éliminer dans le sens de la Loi sur le cycle des matières et les déchets. Ne sont pas concernés les accessoires et ressources fournies sans composants électroniques.

Ⓞ Solo per paesi membri dell'UE

Non gettate gli utensili elettrici nei rifiuti domestici.

Secondo la Direttiva europea 2002/96/CE sui rifiuti di apparecchiature elettriche ed elettroniche e l'applicazione nel diritto nazionale gli elettrodomestici usati devono venire raccolti separatamente e smaltiti in modo ecologico.

Alternativa di riciclaggio alla richiesta di restituzione

Il proprietario dell'apparecchio elettrico è tenuto in alternativa, invece della restituzione, a collaborare in modo che lo smaltimento venga eseguito correttamente in caso ceda l'apparecchio. L'apparecchio vecchio può anche venire consegnato ad un centro di raccolta che provvede poi allo smaltimento secondo le norme nazionali sul riciclaggio e sui rifiuti. Non ne sono interessati gli accessori e i mezzi ausiliari senza elementi elettrici forniti insieme ai vecchi apparecchi.

Ⓢ Gælder kun EU-lande

Ⓢ Smid ikke el-værktøj ud som almindeligt husholdningsaffald.

I henhold til EF-direktiv 2002/96 om elektroaffald og dets omsættelse til national lovgivning skal brugt el-værktøj indsamles adskilt og indleveres på genbrugsstation.

Recycling-alternativ til tilbagesendelse af brugt vare:

Ejeren af det elektroniske apparat er forpligtet til – som et alternativ i stedet for tilbagesendelse – at medvirke til, at relevante dele af apparatet genanvendes ifølge miljøforskrifterne i tilfælde af overdragelse af ejerskab til tredjemand. Det brugte apparat kan også overdrages til et deponeringssted, som vil varetage bortskaffelsen af apparatets dele i overensstemmelse med nationale bestemmelser vedrørende skrotning og genbrug. Ikke omfattet heraf er tilbehørsdele og hjælpemidler, som ikke indeholder elektroniske komponenter.

Ⓞ Endast för EU-länder

Kasta inte elverktyg i hushållssoporna.

Enligt det europeiska direktivet 2002/96/EG om avfall som utgörs av eller innehåller elektriska eller elektroniska produkter och dess tillämpning i den nationella lagstiftningen, måste förbrukade elverktyg källsorteras och lämnas

Återvinnings-alternativ till begäran om återsändning:

Som ett alternativ till återsändning är ägaren av elutrustningen skyldig att bidra till ändamålsenlig avfallshantering för det fall att utrustningen ska skrotas. Efter att den förbrukade utrustningen har lämnats in till en avfallsstation kan den omhändertas i enlighet med gällande nationella lagstiftning om återvinning och avfallshantering. Detta gäller inte för tillbehör delar och hjälpmedel utan elektriska komponenter vars syfte har varit att komplettera den förbrukade utrustningen.

Ⓢ Samo za zemlje Europske zajednice

Ⓢ Elektroalate ne bacajte u kućno smeće.

U skladu s europskom odredbom 2002/96/EG o starim električnim i elektroničkim uređajima i njezinom primjenom u okviru državnog prava, istrošeni elektroalati moraju se odvojeno sakupiti i zbrinuti na ekološki način u svrhu recikliranja.

Alternativa s recikliranjem u odnosu na zahtjev za povrat uređaja:

Vlasnik elektrouređaja alternativno je obavezan da umjesto povrata robe u slučaju odricanja vlasništva sudjeluje u stručnom zbrinjavanju elektrouređaja. Stari uređaj može se u tu svrhu prepustiti i stanicu za preuzimanje rabljenih uređaja koja će provesti uklanjanje u smislu državnog zakona o recikliranju i otpadu. Zakonom nisu obuhvaćeni dijelovi pribora ugradjeni u stare uređaje i pomoćni materijali bez električnih elemenata.



☉ Samo za zemlje EU

Ne bacajte elektro-alate u kućno smeće!

Shodno evropskoj smernici 2002/96/EG o starim električnim i elektronskim uređajima i primeni državnog prava, istrošeni elektro-alati mora da se odvojeno sakupe i eliminišu na ekološki primeren način u stanici za recikliranje.

Alternativa recikliranja prema zahtevima za povrat uređaja:

Vlasnik elektro-uređaja alternativno je obavezan da umesto povrata robe u slučaju predaje vlasništva učestvuje u stručnom eliminisanju elektro-uređaja. Stari uređaj može da se u tu svrhu prepusti i stanici za preuzimanje rabljenih uređaja koja će provesti odstranjivanje u smislu državnog zakona o reciklaži i otpadu. Zakonom nisu obuhvaćeni delovi pribora ugrađeni u stare uređaje i pomoćni materijali bez električnih elemenata.

☉ Pouze pro členské země EU

Nedávejte elektrické nářadí do domácího odpadu.

Podle Evropské směrnice 2002/96/EG o starých elektrických a elektronických přístrojích (WEEE) a podle národního práva musí být použité elektrické nářadí odděleně skladováno a odevzdáno k ekologické recyklaci.

Alternativa recyklace k zaslání zpět:

Vlastník elektrického přístroje je alternativně namísto zaslání zpět povinen ke spolupráci při odborné recyklaci v případě, že se rozhodne přístroj zlikvidovat. Starý přístroj může být v tomto případě také odevzdán do sběrný, která provede likvidaci ve smyslu národního zákona o hospodářském koloběhu a zákona o odpadech. Toto neplatí pro ke starým přístrojům přiložené části příslušenství a pomocné prostředky bez elektrických součástí.

☉ Len pre krajiny EÚ

Neodstraňujte elektrické prístroje ako domový odpad.

Podľa Európskej smernice 2002/96/ES o odpade z elektrických a elektronických zariadení (OEEZ) a v súlade s národnými právnymi predpismi sa musia použité elektronické prístroje odovzdať do triedenej zberu a musí sa zabezpečiť špecifické spracovanie a recyklácia.

Recyklačná alternatíva k výzve na spätný odber výrobku:

Vlastník elektrického prístroja je alternativne namiesto spätnej zásielky povinný spolupracovať pri riadnej recyklácii prístroja voj môže byť za týmto účelom taktiež prenechaný zbernému miestu, ktoré vykoná odstránenie v zmysle národného zákona o recyklácii a ckyých komponentov.

⑤

Der Nachdruck oder sonstige Vervielfältigung von Dokumentation und Begleitpapieren der Produkte, auch auszugsweise ist nur mit ausdrücklicher Zustimmung der ISC GmbH zulässig.

⑤

The reprinting or reproduction by any other means, in whole or in part, of documentation and papers accompanying products is permitted only with the express consent of ISC GmbH.

⑤

La réimpression ou une autre reproduction de la documentation et des documents d'accompagnement des produits, même incomplète, n'est autorisée qu'avec l'agrément exprès de l'entreprise ISC GmbH.

①

La ristampa o l'ulteriore riproduzione, anche parziale, della documentazione o dei documenti d'accompagnamento dei prodotti è consentita solo con l'esplicita autorizzazione da parte della ISC GmbH.

⑤ X

Eftertryk eller anden form for mangfoldiggørelse af skriftligt materiale, ledsagepapirer indbefattet, som omhandler produkter, er kun tilladt efter udtrykkelig tilladelse fra ISC GmbH.

⑤

Eftertryck eller annan duplicering av dokumentation och medföljande underlag för produkter, även utdrag, är endast tillåtet med uttryckligt tillstånd från ISC GmbH.

⑤ X

Naknadno tiskanje ili slična umnožavanja dokumentacije i pratećih papira ovih proizvoda, čak i djelomično kopiranje, moguće je samo uz izričitu dopuštenje tvrtke ISC GmbH.

⑤

Potpuno ili delimično štampanje ili umnožavanje dokumentacije i službenih papira koji su priloženi proizvodu dozvoljeno je samo uz izričitu saglasnost firme ISC GmbH.

⑤

Dotisk nebo jiné rozmnožování dokumentace a průvodních dokumentů výrobků, také pouze výňatků, je přípustné výhradně se souhlasem firmy ISC GmbH.

⑤

Kopírovanie alebo iné rozmnožovanie dokumentácie a sprievodných podkladov produktov, a to aj čiastočné, je prípustné len s výslovným povolením spoločnosti ISC GmbH.

- ④ Technische Änderungen vorbehalten
- ④ Technical changes subject to change
- ④ Sous réserve de modifications
- ④ Con riserva di apportare modifiche tecniche
- ④ Der tages forbehold för tekniske ændringer
- ④ Förbehåll för tekniska förändringar
- ④ Zadržavamo pravo na tehnične izmjene.
- ④ Zadržavamo pravo na tehničke promene
- ④ Technické změny vyhrazeny
- ④ Technické změny vyhradené





# **GUARANTEE CERTIFICATE**

## Dear Customer,

All of our products undergo strict quality checks to ensure that they reach you in perfect condition. In the unlikely event that your device develops a fault, please contact our service department at the address shown on this guarantee card. You can also contact us by telephone using the service number shown. Please note the following terms under which guarantee claims can be made:

1. These guarantee conditions regulate additional guarantee services. Your statutory guarantee claims are not affected by this guarantee. Our guarantee is free of charge to you.
2. Our guarantee only covers defects suffered by the device which have been verifiably caused by a material or manufacturing fault and is limited to the rectification of such defects or the replacement of the device at our discretion.  
Please note that our devices are not designed for use in commercial, trade or professional applications. A guarantee contract will not be created if the device has been used by commercial, trade or industrial business or has been exposed to similar stresses during the guarantee period.
3. The following are not covered by our guarantee:
  - Damage to the device caused by a failure to follow the assembly instructions or due to incorrect installation, a failure to follow the operating instructions (for example connecting it to an incorrect mains voltage or current type) or a failure to follow the maintenance and safety instructions or by exposing the device to abnormal environmental conditions or by lack of care and maintenance.
  - Damage to the device caused by abuse or incorrect use (for example overloading the device or the use of unapproved tools or accessories), ingress of foreign bodies into the device (such as sand, stones or dust, transport damage), the use of force or damage caused by external forces (for example by dropping it).
  - Damage to the device or parts of the device caused by normal or natural wear or tear or by normal use of the device.
4. The guarantee is valid for a period of 24 months starting from the purchase date of the device. Guarantee claims should be submitted before the end of the guarantee period within two weeks of the defect being noticed. No guarantee claims will be accepted after the end of the guarantee period. The original guarantee period remains applicable to the device even if repairs are carried out or parts are replaced. In such cases, the work performed or parts fitted will not result in an extension of the guarantee period, and no new guarantee will become active for the work performed or parts fitted. This also applies if an on-site service is used.
5. Please report the defective device on the following internet address to register your guarantee claim: [www.isc-gmbh.info](http://www.isc-gmbh.info). If the defect is covered by our guarantee, then the item in question will either be repaired immediately and returned to you or we will send you a new replacement device.

Of course, we are also happy offer a chargeable repair service for any defects which are not covered by the scope of this guarantee or for units which are no longer covered. To take advantage of this service, please send the device to our service address.

Also refer to the restrictions of this warranty concerning wear parts, consumables and missing parts as set out in the service information in these operating instructions.

## **F BULLETIN DE GARANTIE**

### **Chère Cliente, Cher Client,**

nos produits sont soumis à un contrôle de qualité très strict. Si toutefois, il arrivait que cet appareil ne fonctionne pas parfaitement, nous en sommes désolés et nous vous prions de vous adresser à notre service après-vente à l'adresse indiquée sur le bon de garantie. Nous nous tenons également volontiers à votre disposition par téléphone au numéro de service après-vente indiqué. La garantie est valable dans les conditions suivantes :

1. Ces conditions de garantie gèrent des prestations de garantie supplémentaires. Vos droits légaux en matière de garantie restent inchangés. Notre prestation de garanti est gratuite pour vous.
2. La prestation de garantie concerne uniquement les défauts de l'appareil dont il est prouvé qu'ils résultent d'un défaut de matériau ou de fabrication et se limite en fonction de notre décision soit à l'élimination de tels défauts sur l'appareil, soit au remplacement de l'appareil.  
Veillez au fait que nos appareils, conformément au règlement, n'ont pas été conçus pour être utilisés dans un environnement professionnel, industriel ou artisanal. Il n'y a donc pas de contrat de garantie quand l'appareil a été utilisé professionnellement, artisanalement ou par des sociétés industrielles ou exposé à une sollicitation semblable pendant la durée de la garantie.
3. Sont exclus de notre garantie :
  - les dommages liés au non-respect des instructions de montage ou en raison d'une installation incorrecte, au non-respect du mode d'emploi (en raison par ex. du branchement de l'appareil sur la tension de réseau ou le type de courant incorrect), au non-respect des dispositions de maintenance et de sécurité ou résultant d'une exposition de l'appareil à des conditions environnementales anormales ou d'un manque d'entretien et de maintenance.
  - les dommages résultant d'une utilisation abusive ou non conforme (comme par ex. une surcharge de l'appareil ou une utilisation d'outils ou d'accessoires non autorisés), de la pénétration d'objets étrangers dans l'appareil (comme par ex. du sable, des pierres ou de la poussière), de l'utilisation de la force ou de la violence (comme par ex. les dommages liés aux chutes).
  - les dommages sur l'appareil ou des parties de l'appareil résultant de l'usure normale liée à l'utilisation de l'appareil ou de toute autre usure naturelle.
4. La durée de garantie est de 24 mois et débute à la date d'achat de l'appareil. Les droits à la garantie doivent être revendiqués avant l'expiration de la durée de garantie dans un délai de deux semaines après avoir constaté le défaut. La revendication de droits à la garantie après expiration de la durée de garantie est exclue. La réparation ou l'échange de l'appareil n'entraîne ni une extension de la durée de garantie ni le début d'une nouvelle durée de garantie pour cet appareil ou toute autre pièce de rechange installée sur l'appareil. Cela est valable également dans le cas d'une intervention du service après-vente à domicile.
5. Pour faire valoir vos droits à la garantie, veuillez enregistrer l'appareil défectueux à l'adresse suivante : [www.isc-gmbh.info](http://www.isc-gmbh.info). Si le défaut de l'appareil est inclut dans la garantie, vous recevrez sans délai un appareil réparé ou un nouvel appareil.

Bien entendu, nous réparons volontiers les défauts de votre appareil qui ne sont pas ou plus compris dans l'étendue de la garantie contre le remboursement des frais de réparation. Pour cela, veuillez envoyer l'appareil à notre adresse de service après-vente.

Pour les pièces d'usure, de consommation et manquantes, nous renvoyons aux restrictions de cette garantie conformément aux informations du service après-vente de ce mode d'emploi.

# ① CERTIFICATO DI GARANZIA

## Gentili clienti,

i nostri prodotti sono soggetti ad un rigido controllo di qualità. Se l'apparecchio non dovesse tuttavia funzionare correttamente, ci scusiamo e vi preghiamo di rivolgervi al nostro servizio di assistenza clienti all'indirizzo indicato in questa scheda di garanzia. Siamo a vostra disposizione anche telefonicamente al numero del Servizio Assistenza indicato. Per la rivendicazione dei diritti di garanzia vale quanto segue:

1. Queste condizioni di garanzia regolano ulteriori prestazioni di garanzia. La presente garanzia non tocca i vostri diritti al ricorso in garanzia previsti dalla legge. Le nostre prestazioni di garanzia sono per voi gratuite.
2. La prestazione di garanzia riguarda esclusivamente i difetti dell'apparecchio provatamente riconducibili a errori del materiale o di produzione ed è limitata, a nostra discrezione, all'eliminazione di questi difetti o alla sostituzione dell'apparecchio.  
Tenete presente che i nostri apparecchi non sono stati costruiti per l'impiego artigianale, professionale o imprenditoriale. Pertanto un contratto di garanzia non viene concluso se l'apparecchio è stato usato entro il periodo di garanzia in attività artigianali, imprenditoriali o industriali o se è stato sottoposto a sollecitazioni equivalenti.
3. Sono esclusi dalla nostra garanzia:
  - Danni all'apparecchio causati dalla mancata osservanza delle istruzioni di montaggio o per un'installazione non corretta, dalla mancata osservanza delle istruzioni per l'uso (come ad es. collegamento a una tensione di rete o a un tipo di corrente non corretti), dalla mancata osservanza delle norme relative alla manutenzione e alla sicurezza, dall'esposizione dell'apparecchio a condizioni ambientali anomale o per la mancata esecuzione di pulizia e manutenzione.
  - Danni all'apparecchio dovuti a usi impropri o illeciti (come per es. sovraccarico dell'apparecchio o utilizzo di utensili di ricambio o accessori non consentiti), alla penetrazione di corpi estranei nell'apparecchio (come per es. sabbia, pietre o polvere, danni dovuti al trasporto), all'impiego della forza o a influssi esterni (come per es. danni causati da caduta).
  - Danni all'apparecchio o a parti di esso da ricondurre a un'usura comune, dovuta all'uso o di altro tipo naturale.
4. Il periodo di garanzia è 24 mesi e inizia a partire dalla data di acquisto dell'apparecchio. I diritti di garanzia devono essere fatti valere prima della scadenza del periodo di garanzia, entro due settimane dopo avere accertato il difetto. È esclusa la rivendicazione di diritti di garanzia dopo la scadenza del relativo periodo. La riparazione o la sostituzione dell'apparecchio non comporta una proroga del periodo di garanzia e con questa prestazione per l'apparecchio o per pezzi di ricambio eventualmente installati non inizia un nuovo periodo di garanzia. Ciò vale anche nel caso in cui si ricorra a un servizio sul posto.
5. Per rivendicare il diritto di garanzia vi preghiamo di denunciare l'apparecchio difettoso sul sito internet: [www.isc-gmbh.info](http://www.isc-gmbh.info). Se il difetto dell'apparecchio rientra nella nostra prestazione di garanzia, ricevete prontamente l'apparecchio riparato o un apparecchio nuovo.

Naturalmente effettuiamo a pagamento anche riparazioni sull'apparecchio che non rientrano o non rientrano più nella garanzia. A tale scopo inviate l'apparecchio all'indirizzo del nostro Centro Assistenza.

Per parti mancanti, di consumo e soggette a usura rimandiamo alle limitazioni di questa garanzia secondo le informazioni sul Servizio Assistenza di queste istruzioni per l'uso.



# DK N GARANTIBEVIS

## Kære kunde!

Vore produkter er underlagt en streng kvalitetskontrol. Hvis produktet alligevel på et tidspunkt skulle udvise fejl, beklager vi naturligvis dette, i dette tilfælde beder vi dig kontakte vores kundeservice på adressen, som er anført på dette garantibevis. Du kan naturligvis også ringe til os på det anførte servicenummer. For indfrielse af garantikrav gælder følgende:

1. Nærværende garanti fastsætter betingelserne for udvidede garantiydelse. Garantibestemmelser fastsat ved lov berøres ikke af nærværende garanti. Vores garantiydelse er gratis.
2. Garantiydelsen dækker udelukkende mangler på produktet, der bevisligt skyldes materiale- eller produktionsfejl, og vi har ret til at vælge, om sådanne mangler afhjælpes på produktet, eller om produktet udskiftes.  
Bemærk, at vore produkter ikke er konstrueret til erhvervsmæssig, håndværksmæssig eller faglig brug. Garantien dækker således ikke forhold, hvor produktet er blevet brugt i erhvervsmæssige, håndværksmæssige eller faglige virksomheder eller er blevet udsat for lignende belastning.
3. Garantien dækker ikke følgende:
  - Skader på produktet som følge af tilsidesættelse af montagevejledningens anvisninger eller som følge af usagkyndig installation, tilsidesættelse af brugsanvisningen (f.eks. tilslutning til forkert netspænding eller strømtype) eller tilsidesættelse af vedligeholdelses- og sikkerhedsforskrifter eller som følge af at produktet udsættes for ikke normale miljøbetingelser eller manglende pleje og vedligeholdelse.
  - Skader på produktet som følge af misbrug eller usagkyndig anvendelse (f.eks. overbelastning af produktet eller brug af værktøj eller tilbehør, som ikke er godkendt), indtrængen af fremmedlegemer i produktet (f.eks. sand, sten eller støv, transportskader), brug af vold eller eksterne påvirkninger udefra (f.eks. fordi produktet tabes).
  - Skader på produktet eller dele af produktet, der skyldes almindelig brug, normalt eller andet naturligt slid.
4. Garantiperioden udgør 24 måneder at regne fra købsdatoen. Garantikrav skal gøres gældende inden garantiperiodens udløb og inden for to uger, efter at defekten er blevet konstateret. Garantikrav kan ikke gøres gældende efter garantiperiodens udløb. Reparation eller udskiftning af produktet medfører ikke forlængelse af garantiperioden, heller ikke for eventuelt indbyggede reservedele. Dette gælder også servicearbejder, der foretages på stedet.
5. Hvis du ønsker at gøre brug af garantien, bedes du melde det defekte produkt til følgende adresse: [www.isc-gmbh.info](http://www.isc-gmbh.info). Er defekten omfattet af garantien, vil produktet omgående blive repareret og returneret, eller du vil modtage et helt nyt.

Mod betaling udbedr vi naturligvis også gerne defekter på produktet, som ikke/ikke længere er omfattet af garantien. Du skal blot indsende produktet til vores serviceadresse.

Hvad angår slid- og forbrugsdele samt manglende dele henviser vi til garantiens indskrænkninger i henhold til serviceinformationerne i nærværende betjeningsvejledning.

## GARANTIBEVIS

### Bästa kund,

våra produkter genomgår en sträng kvalitetskontroll. Om denna produkt mot förmodan inte fungerar på rätt sätt, beklagar vi detta och ber dig att kontakta vår serviceavdelning under adressen som anges på garantikortet. Vi står även gärna till tjänst på telefon under servicenumret som anges nedan. Följande punkter gäller för att du ska kunna göra anspråk på garantin:

1. I dessa garantivillkor regleras extra garantitjänster. Garantianspråk som regleras enligt lag påverkas inte av denna garanti. Våra garantitjänster är gratis för dig.
2. Garantitjänsterna omfattar endast sådana brister i produkten som bevisligen kan härledas till material- eller tillverkningsfel. Vi avgör om sådana brister i produkten ska åtgärdas eller om produkten ska bytas ut. Tänk på att våra produkter endast får användas till ändamålsenligt syfte och inte har konstruerats för kommersiell, hantverksmässig eller yrkesmässig användning. Ett garantiavtal sluts därför ej om produkten inom garantitiden har använts inom yrkesmässiga, hantverksmässiga eller industriella verksamheter eller har utsatts för liknande påkänning.
3. Garantin omfattar inte:
  - Skador på produkten som kan härledas till att monteringsanvisningen missaktats eller på grund av felaktig installation, åsidosatt bruksanvisning (t ex anslutning till felaktig nätspänning eller strömart), missaktade underhålls- och säkerhetsbestämmelser, om produkten utsätts för onormala miljöfaktorer eller bristfällig skötsel och underhåll.
  - Skador på produkten som kan härledas till missbruk eller ej ändamålsenlig användning (t ex överbelastning av produkten eller användning av ej godkända insatsverktyg eller tillbehör), främmande partiklar som har trängt in i produkten (t ex sand, sten eller damm, transportskador), yttre våld eller yttre påverkan (t ex skador efter att produkten fallit ned).
  - Skador på produkten eller delar av produkten som kan härledas till bruksmässigt, normalt eller för övrigt naturligt slitage.
4. Garantitiden uppgår till 24 månader och gäller från datumet när produkten köptes. Medan garantitiden fortfarande gäller ska anspråk på garanti ställas inom två veckor efter att defekten fastställdes. Det är inte möjligt att ställa anspråk på garanti efter att garantitiden har löpt ut. Garantitiden förlängs inte när produkten repareras eller byts ut, dessutom medför sådana arbeten inte att en ny garantitid börjar gälla för produkten eller för ev. reservdelar som har monterats in. Detta gäller även vid hembesök.
5. Anmäl den defekta produkten på följande webbplats för att göra anspråk på garantin: [www.isc-gmbh.info](http://www.isc-gmbh.info). Om defekten i produkten täcks av våra garantitjänster, får du genast en reparerad eller ny produkt.

Givetvis kan vi även, mot debitering, åtgärda skador som antingen inte täcks av garantin eller som har uppstått efter garantitidens slut. Skicka in produkten till nedanstående serviceadress.

För slitage- och förbrukningsdelar samt för delar som saknas hänvisar vi till begränsningarna i garantin enligt serviceinformationen som anges i denna bruksanvisning.



# JAMSTVENI LIST

**Poštovani kupče,**

naši proizvodi podliježu strogoj kontroli kvalitete. Ako ovaj uređaj ipak ne bi besprijekorno funkcionirao, jako nam je žao i molimo Vas da se obratite našoj servisnoj službi na adresu navedenu na ovom jamstvenom listu. Također ćemo Vam sa zadovoljstvom pomoći putem telefona na navedenom broju servisa. Za zahtijevanje jamstva vrijedi sljedeće:

- Ovi jamstveni uvjeti reguliraju dodatna jamstva. Ovo jamstvo ne utječe na Vaše zakonske jamstvene zahtjeve. Naša jamstvena usluga za Vas je besplatna.
- Usluga jamstva obuhvaća isključivo nedostatke na uređaju koji su dokazano posljedica greške u materijalu ili proizvodne greške i ograničena je na uklanjanje takvih nedostataka ili zamjenu uređaja, po našem izboru. Molimo Vas da obratite pozornost na to da naši uređaji nisu pogodni za korištenje u komercijalne, obrtničke ili profesionalne svrhe. Stoga se ugovor o jamstvu neće realizirati ako je uređaj u razdoblju jamstva korišten u komercijalne, obrtničke ili industrijske svrhe, ili je bio izložen identičnom opterećenju.
- Naše jamstvo isključuje:
  - Štete na uređaju koje nastanu zbog nepridržavanja uputa za montažu ili zbog nestručne instalacije, nepridržavanja uputa za uporabu (kao npr. zbog priključka na pogrešni mrežni napon ili vrstu struje) ili nepridržavanja odredbi za održavanje i sigurnosnih odredbi, ili zbog izlaganja uređaja nenormalnim uvjetima okoline, ili zbog nedostatka njege i održavanja.
  - Štete na uređaju koje nastanu zbog zlouporabe ili nestručne primjene (kao npr. preopterećenje uređaja ili korištenje nedopuštenih namjenskih alata ili pribora), zbog prodiranja stranih tijela u uređaj (kao npr. pijesak, kamenje ili prašina, transportna oštećenja), zbog primjene sile ili vanjskih djelovanja (npr. oštećenja zbog pada).
  - Štete na uređaju ili dijelovima uređaja čiji je uzrok prirodno trošenje uporabom, uobičajeno ili ostalo trošenje.
- Jamstveni rok iznosi 24 mjeseca a počinje s danom kupnje uređaja. Jamstveni zahtjevi podnose se prije isteka jamstvenog roka u roku od dva tjedna nakon što utvrdite kvar. Podnošenje zahtjeva nakon isteka jamstvenog roka ne prihvaća se. Popravak ili zamjena uređaja neće rezultirati produljenjem jamstvenog roka, niti zbog ove usluge za uređaj ili eventualno ugrađene rezervne dijelove stupa na snagu novi jamstveni rok. To vrijedi također kod korištenja usluge na licu mjesta.
- Za zahtijevanje jamstva neispravan uređaj treba prijaviti na: [www.isc-gmbh.info](http://www.isc-gmbh.info). Ako naša jamstvena usluga obuhvaća kvar na uređaju, odmah ćemo Vam vratiti popravljenu ili novi uređaj.

Podrazumijeva se da uz naknadu troškova također popravljamo kvarove koje jamstvo ne ili više ne obuhvaća. Molimo Vas da u tom slučaju uređaj pošaljete na adresu našeg servisa.

Upozoravamo na ograničenja ovog jamstva za potrošne, istrošene i neispravne dijelove u skladu s informacijama o servisu u ovim uputama za uporabu.

## **RS GARANCIJSKI LIST**

### **Poštovani kupče,**

naši proizvodi podležu strogoj kontroli kvaliteta. Ako ovaj uređaj ipak ne bi radio besprekorno, veoma nam je žao i molimo vas da se obratite našem servisu na adresu navedenu na ovom garantnom listu. Na raspolaganju smo vam takođe na navedenom telefonskom broju servisa. Za garantni zahtev važi sledeće:

1. Ovi garantni uslovi regulišu dodatne garantne usluge. Ova garancija se ne odnosi na Vaše zakonske garantne zahteve. Naša garantna usluga za Vas je besplatna.
2. Usluga garancije obuhvata isključivo nedostatke na uređaju koji su dokazano posledica greške na materijalu ili proizvodne greške i ograničena je na uklanjanje takvih nedostataka ili zamenu uređaja po našem izboru. Molimo da obratite pažnju na to da naši uređaji nisu podesni da se koriste za komercijalne, zanatske ili industrijske svrhe. Stoga se ugovor o garanciji neće realizovati, ako je uređaj u periodu garancije korišćen za komercijalne, zanatske ili industrijske svrhe, ili je bio izložen identičnom opterećenju.
3. Naša garancija ne obuhvata:
  - Štete na uređaju koje nastaju zbog nepridržavanja uputstava za montažu ili zbog nestručne instalacije, nepoštovanja uputstava za upotrebu (kao npr. zbog priključka na pogrešan napon strujne mreže ili vrstu struje) ili nepridržavanja odredbi za održavanje i bezbednosnih odredbi, ili zbog izlaganja uređaja nenormalnim uslovima okoline, ili zbog nedostatka nege i održavanja.
  - Štete na uređaju koje nastaju zbog zloupotrebe ili nestručne primene (kao npr. preopterećenje uređaja ili korišćenje nedozvoljenih namenskih alata ili pribora), zbog prodiranja stranih tela u uređaj (kao npr. pesak, kamenje ili prašina, transportna oštećenja), zbog primene sile ili spoljnih dejstvanja (npr. oštećenja zbog pada).
  - Štete na uređaju ili delovima uređaja čiji je uzrok prirodno trošenje upotrebom, uobičajeno ili ostalo trošenje.
4. Garantni rok iznosi 24 meseca, a počinje sa datumom kupovine uređaja. Garantni zahtevi stupaju na snagu pre isteka roka unutar dve sedmice nakon što ste primetili kvar. Stupanje garantnih zahteva na snagu nakon isteka garantnog roka je isključeno. Popravak ili zamena uređaja neće rezultovati produženjem garantnog roka, niti će zbog ove usluge za uređaj ili eventualno ugrađene rezervne delove stupiti na snagu novi garantni rok. To takođe važi kod korišćenja usluga na licu mesta.
5. Za zahtevanje garancije neispravan uređaj treba prijaviti na: [www.isc-gmbh.info](http://www.isc-gmbh.info). Ako naša garancija obuhvata dotični kvar na uređaju, odmah ćemo vam poslati popravljen ili novi uređaj.

Podrazumeva se da ćemo vam uz nadoknadu troškova ukloniti kvarove na uređaju koje garancija ne obuhvata ili ih više ne obuhvata. Molimo vas da nam u tom slučaju pošaljete uređaj na adresu našeg servisa.

Upozoravamo na ograničenje ove garancije za habajuće, istrošene i neispravne delove u skladu s garantnim uslovima u ovim uputstvima za upotrebu.

# ZÁRUČNÍ LIST

## Vážená zákaznice, vážený zákazník,

naše výrobky podléhají přísné kontrole kvality. Pokud i přesto tento přístroj bezvadně nefunguje, je nám to velice líto a prosíme Vás, abyste se obrátili na naši servisní službu na adrese uvedené na tomto záručním listu. Rádi Vám budeme k dispozici také telefonicky na uvedeném servisním telefonním čísle. Pro uplatňování požadavků poskytnutí záruky platí následující:

1. Tyto záruční podmínky upravují dodatečně záruky. Vaše zákonem stanovené nároky na záruku zůstanou touto zárukou nedotčeny. Naše záruka je pro Vás bezplatná.
2. Záruka se vztahuje výhradně na nedostatky na přístroji, které jsou prokazatelně způsobené chybou materiálu nebo výrobní chybou, a podle našeho uvážení je omezena na odstranění těchto nedostatků na přístroji nebo výměnu přístroje.  
Dbejte prosím na to, že naše přístroje nebyly podle svého účelu určeny konstruovány pro živnostenské, řemeslnické nebo odborné použití. Záruční smlouva se proto nenaplní, pokud byl přístroj během záruční doby používán v živnostenských, řemeslnických nebo průmyslových podnicích nebo byl vystaven srovnatelnému zatížení.
3. Z naší záruky jsou vyloučeny:
  - Škody na přístroji, které vznikly nedodržением montážního návodu nebo na základě neoborné instalace, nedodržением návodu k použití (jako např. připojení na chybné síťové napětí nebo druh el. proudu), nebo nedodržением pokynů k údržbě a bezpečnostních pokynů, vystavením přístroje nepřírodným povětrnostním podmínkám nebo nedostatečnou péčí a údržbou.
  - Škody na přístroji, které vznikly neoprávněným nebo nesprávným použitím (jako např. přetížení přístroje nebo použití neschválených přídavných nástrojů nebo příslušenství), vniknutím cizích těles do přístroje (jako např. písek, kameny nebo prach, škody při přepravě), používáním násilí nebo cizím působením (jako např. škody způsobené pádem).
  - Škody na přístroji nebo na dílech přístroje, které jsou způsobeny běžným opotřebením přiměřeného použití nebo jiným přirozeným opotřebením.
4. Záruční doba činí 24 měsíců a začíná datem koupě přístroje. Požadavky poskytnutí záruky musí být uplatňovány před uplynutím záruční doby během dvou týdnů poté, co byla vada zjištěna. Uplatňování požadavků poskytnutí záruky po uplynutí záruční doby je vyloučeno. Oprava nebo výměna přístroje nevede ani k prodloužení záruční doby, ani nedojde tímto výkonem k zahájení nové záruční doby pro tento přístroj nebo pro jakékoli zabudované náhradní díly. To platí také při využití místního servisu.
5. Pro uplatňování požadavků poskytnutí záruky nahláste prosím Váš defektní přístroj na: [www.isc-gmbh.info](http://www.isc-gmbh.info). Pokud je defekt přístroje zahrnut v naší záruce, obdržíte obratem zpátky opravený nebo nový přístroj.

Samozřejmě Vám rádi odstraníme nedostatky na přístroji na Vaše náklady, pokud tyto nedostatky nejsou nebo už nejsou zahrnuty v rozsahu záruky. V takovém případě nám prosím zašlete přístroj na naši servisní adresu.

V případě rychle opotřebitelných dílů, spotřebních dílů a chybějících dílů poukazujeme na omezení této záruky podle servisních informací uvedených v tomto návodu k obsluze.

# SK ZÁRUČNÝ LIST

## Vážená zákazníčka, vážený zákazník,

naše výrobky podliehajú prísnej kontrole kvality. V prípade, že nebude prístroj napriek tomu bezchybne fungovať, je nám to veľmi ľúto a prosíme Vás, aby ste sa obrátili na našu servisnú službu na adrese uvedenej na tomto záručnom liste. Radi Vám budeme k dispozícii taktiež telefonicky na uvedenom servisnom telefónnom čísle. Pre uplatnenie nárokov na záručné plnenie platia nasledujúce podmienky:

1. Tieto záručné podmienky upravujú dodatočné záručné plnenie. Vaše zákonné nároky na záruku nie sú touto zárukou dotknuté. Naše záručné plnenie je pre Vás zadarmo.
2. Záručné plnenie sa vzťahuje výlučne len na nedostatky na prístroji, ktoré sú preukázateľne spôsobené chybami materiálu alebo výrobnými chybami, a podľa nášho uváženia je obmedzené na odstránenie týchto nedostatkov na prístroji resp. výmenu prístroja.  
Prosím, dbajte na to, že naše prístroje neboli svojím určením konštruované na profesionálne, remeselnícke ani odborné použitie. Táto záručná zmluva sa preto neuzatvára, ak sa prístroj počas záručnej doby používal v profesionálnych, remeselníckych alebo priemyselných prevádzkach, alebo ak bol vystavený namáhaniu rovnocennému s takýmto použitím.
3. Z našej záruky sú vylúčené:
  - Škody na prístroji, ktoré boli spôsobené nedodržaním montážneho návodu alebo na základe neodbornej inštalácie, nedodržaním návodu na použitie (ako napr. pripojením na nesprávne sieťové napätie alebo druh prúdu) alebo nedodržaním pokynov pre údržbu a bezpečnostných pokynov alebo vystavením prístroja abnormálnym poveternostným podmienkam alebo nedostatočnou starostlivosťou a údržbou.
  - Škody na prístroji, ktoré boli spôsobené zneužívaním alebo nesprávnym používaním (ako napr. preťaženie prístroja alebo použitie neprípustných pracovných nástrojov alebo príslušenstva), vniknutím cudzích telies do prístroja (ako napr. piesok, kamene alebo prach, prepravné poškodenia), použitím násillia alebo cudzieho pôsobenia (napr. škody spôsobené pádom).
  - Škody na prístroji alebo na častiach prístroja, ktoré zodpovedajú príslušnému pracovnému, bežnému alebo inému prirodzenému opotrebeniu.
4. Doba záruky je 24 mesiacov a začína plynúť od dátumu zakúpenia prístroja. Nároky na záruku sa musia uplatniť pred koncom uplynutia záručnej doby do dvoch týždňov od zistenia nedostatku. Uplatnenie nárokov na záruku po uplynutí záručnej doby je vylúčené. Oprava alebo výmena prístroja nevedie k predĺženiu záručnej doby ani nedochádza na základe tohto plnenia ku vzniku novej záručnej doby pre prístroj ani pre akékoľvek inštalované náhradné diely. To platí taktiež pri použití miestneho servisu.
5. Pre uplatnenie Vášho nároku, prosím nahláste defektný prístroj na adrese: [www.isc-gmbh.info](http://www.isc-gmbh.info). Ak spadá defekt prístroja pod naše záručné plnenie, dostanete obratom naspäť opravený alebo nový prístroj.

Samozrejme Vám radi opravíme nedostatky na prístroji na Vaše náklady, ak tieto nedostatky nespádajú alebo už nespádajú do rozsahu záruky. Prosím, pošlite nám v takom prípade prístroj na našu servisnú adresu.

Ohľadne opotrebovaných, spotrebných a chýbajúcich dielov poukazujeme na obmedzenia tejto záruky podľa servisných informácií uvedených v tomto návode na obsluhu.

## **D GARANTIEURKUNDE**

### **Sehr geehrte Kundin, sehr geehrter Kunde,**

unsere Produkte unterliegen einer strengen Qualitätskontrolle. Sollte dieses Gerät dennoch einmal nicht einwandfrei funktionieren, bedauern wir dies sehr und bitten Sie, sich an unseren Servicedienst unter der auf dieser Garantiekarte angegebenen Adresse zu wenden. Gerne stehen wir Ihnen auch telefonisch über die angegebene Servicrufnummer zur Verfügung. Für die Geltendmachung von Garantieansprüchen gilt folgendes:

1. Diese Garantiebedingungen regeln zusätzliche Garantieleistungen. Ihre gesetzlichen Gewährleistungsansprüche werden von dieser Garantie nicht berührt. Unsere Garantieleistung ist für Sie kostenlos.
2. Die Garantieleistung erstreckt sich ausschließlich auf Mängel am Gerät, die nachweislich auf einem Material- oder Herstellungsfehler beruhen und ist nach unserer Wahl auf die Behebung solcher Mängel am Gerät oder den Austausch des Gerätes beschränkt. Bitte beachten Sie, dass unsere Geräte bestimmungsgemäß nicht für den gewerblichen, handwerklichen oder beruflichen Einsatz konstruiert wurden. Ein Garantievertrag kommt daher nicht zustande, wenn das Gerät innerhalb der Garantiezeit in Gewerbe-, Handwerks- oder Industriebetrieben verwendet wurde oder einer gleichzusetzenden Beanspruchung ausgesetzt war.
3. Von unserer Garantie ausgenommen sind:
  - Schäden am Gerät, die durch Nichtbeachtung der Montageanleitung oder aufgrund nicht fachgerechter Installation, Nichtbeachtung der Gebrauchsanleitung (wie durch z.B. Anschluss an eine falsche Netzspannung oder Stromart) oder Nichtbeachtung der Wartungs- und Sicherheitsbestimmungen oder durch Aussetzen des Geräts an anomale Umweltbedingungen oder durch mangelnde Pflege und Wartung entstanden sind.
  - Schäden am Gerät, die durch missbräuchliche oder unsachgemäße Anwendungen (wie z.B. Überlastung des Gerätes oder Verwendung von nicht zugelassenen Einsatzwerkzeugen oder Zubehör), Eindringen von Fremdkörpern in das Gerät (wie z.B. Sand, Steine oder Staub, Transportschäden), Gewaltanwendung oder Fremdeinwirkungen (wie z. B. Schäden durch Herunterfallen) entstanden sind.
  - Schäden am Gerät oder an Teilen des Geräts, die auf einen gebrauchsgemäßen, üblichen oder sonstigen natürlichen Verschleiß zurückzuführen sind.
4. Die Garantiezeit beträgt 24 Monate und beginnt mit dem Kaufdatum des Gerätes. Garantieansprüche sind vor Ablauf der Garantiezeit innerhalb von zwei Wochen, nachdem Sie den Defekt erkannt haben, geltend zu machen. Die Geltendmachung von Garantieansprüchen nach Ablauf der Garantiezeit ist ausgeschlossen. Die Reparatur oder der Austausch des Gerätes führt weder zu einer Verlängerung der Garantiezeit noch wird eine neue Garantiezeit durch diese Leistung für das Gerät oder für etwaige eingebaute Ersatzteile in Gang gesetzt. Dies gilt auch bei Einsatz eines Vor-Ort-Services.
5. Für die Geltendmachung Ihres Garantieanspruches melden Sie bitte das defekte Gerät an unter: [www.isc-gmbh.info](http://www.isc-gmbh.info). Ist der Defekt des Gerätes von unserer Garantieleistung erfasst, erhalten Sie umgehend ein repariertes oder neues Gerät zurück.

Selbstverständlich beheben wir gegen Erstattung der Kosten auch gerne Defekte am Gerät, die vom Garantieumfang nicht oder nicht mehr erfasst sind. Dazu senden Sie das Gerät bitte an unsere Serviceadresse.

Für Verschleiß-, Verbrauchs- und Fehlteile verweisen wir auf die Einschränkungen dieser Garantie gemäß den Service-Informationen dieser Bedienungsanleitung.

**iSC GmbH • Eschenstraße 6 • 94405 Landau/Isar (Deutschland)**

09951 / 95 920 + Durchwahl:			
Allgemeine Fragen	-00	Klima / Heizen / Entfeuchten	-30
Stromerzeuger	-05	Werkzeugtechnik - Handgeführt	-35
Gartentechnik - Benzin	-10	Werkzeugtechnik - Stationär	-40
Gartentechnik - Elektro	-15	Fragen zur Rechnung	-50
Gartentechnik - Akku	-20	Reparaturanfragen	-60
Gewächshaus / Metallgerätehaus	-25		

Telefax: 01805 / 835 830 (Festnetz: 14 ct/min, Mobilfunk max.: 42 ct/min)  
E-Mail: info@isc-gmbh.info · Internet: www.isc-gmbh.info  
**ISC GmbH · Eschenstraße 6 · 94405 Landau/Isar (Deutschland)**