

# MICHELINI

SISTEMI STIRANTI DI ALTA QUALITA'



HIGH QUALITY IRONING SYSTEMS



IT	MANUALE D'USO E MANUTENZIONE
GB	USE AND MAINTENANCE MANUAL
FR	MANUEL D'UTILISATION
DE	BETRIEBS UND WARTUNGSANLEITUNG
SP	MANUAL DE USO Y MANTENIMIENTO

CE



## TURBO MULTIFUNZIONE PULIZIA/STIRO INOX



## FAMILY CLASSIC A-6XC



## PRESTIGE CLASSIC A-5XC



## DONNA AVANTGARDE A-4XA



## VENUS ELEGANCE A-3XE



## JEMMA SUPER A-7JS



## JEMMA AVANTGARDE A-7JA



## UNIKA PROFESSIONAL A-2XP



## UNIKA DOMESTICA A-2XU



## STYLE PROFESSIONAL A-1XP



## STYLE DOMESTICA A-1XD



### VAPOR PRO A-EX1



### SUPER PRO A-EX2



Gentile Cliente, La ringraziamo per la preferenza accordataci e ci complimentiamo per la scelta fatta. I prodotti Michelin sono infatti realizzati utilizzando componenti di prima scelta per garantire migliori prestazioni e più lunga durata rispetto ai tradizionali modelli. Di seguito sono riportate importanti indicazioni riguardanti l'installazione, l'uso e la manutenzione dell'apparecchio. Conservi con cura questo manuale e non dimentichi di consegnarlo a chi eventualmente si servirà della macchina al posto o dopo di Lei. Utilizzi il prodotto unicamente nel modo indicato nel presente libretto. Ogni altro utilizzo è da considerarsi improprio e pericoloso. Il produttore non può essere considerato responsabile nel caso di danni derivati da usi impropri, errati e/o irragionevoli. Come tutti gli elettrodomestici deve essere utilizzata con particolare prudenza per evitare lesioni alle persone o danni alla macchina. Per un ottimale funzionamento della macchina, prima di utilizzarla, legga attentamente il manuale d'uso e si attenga alle prescrizioni relative alla sicurezza. Questo manuale è da considerarsi parte integrante del ferro da stiro. Tutti i diritti riservati. Il contenuto di questo manuale può essere modificato senza preavviso. Ogni cura è stata posta nella raccolta e nella verifica della documentazione contenuta in questo manuale; tuttavia la ditta MICHELINI non può assumersi nessuna responsabilità derivante dall'utilizzo della stessa. Prima dell'uso assicurarsi dell'integrità dell'apparecchio. In caso di dubbio NON utilizzarlo e rivolgersi al personale dell'assistenza. Non lasciare gli elementi dell'imballaggio (sacchetti di plastica, polistirolo, cartone, graffette, etc.) alla portata dei bambini in quanto sono potenziali fonti di pericolo; inoltre ricordiamo che questi elementi devono essere oggetto di raccolta differenziata.

#### DICHIARAZIONE DI CONFORMITA'

Produttore:

Michelini di Michelin Simone - Via Campania, 19/21 - 61122 Pesaro - PU - Italia  
dichiara sotto la propria responsabilità che i seguenti prodotti, ferro da stiro a vapore con caldaia separata e vaporetto modello:

Family classic A-6XC / Prestige Classic A-5XC / Donna Avantgarde A-4XA / Venus Elegance A-3XE  
Multifunzione Turbo Stiro A-12XS / Multifunzione Turbo Pulizia A-12XT / Multifunzione Turbo Completo A-12XC - Jemma Super A-7JS / Jemma Avantgarde A-7JA / Jemma Classic A-7JC / Unica Professional A-2XP / Unika Domestika A/2XU / Style Professional A-1XP / Style Domestica A-1XD / VaporPro A-EX1 / SuperPro A-EX2

Soddisfano tutte le disposizioni applicabili nella seguenti Direttive:

2006/95/CE - concernente il ravvicinamento delle legislazioni degli Stati membri relative al materiale elettrico destinato ad essere adoperato entro taluni limiti di tensione  
2004/108/CE - per il ravvicinamento delle legislazioni degli Stati Membri relative alla compatibilità elettromagnetica e alle seguenti normative tecniche internazionali:

CEI EN 60335-1(2008)/A13(2009) /A14(2010)/EC(2010)  
CEI EN 60335-2-3(2002)/A1(2005)/A2(2009)/A11(2010)  
CEI EN 55014-1(2008)/A1(2010)/A2(2012)  
CEI EN 55014-2(1998)/A1(2002)/A2(2009)/IS1(2007)  
CEI EN 61000-3-2(2007)/A1/A2(2011)  
CEI EN 61000-3-3(2009)

Pesaro il 25/06/2013



13

MICHELINI  
di Michelin Simone  
Via Campania, 19/21-61122 Pesaro  
Tel. 0721 / 410362 - Fax 0721 / 414462  
Cod. Fisc. MCH SIMN 70M27 C479B  
Partita IVA 01259110417



### INFORMAZIONE AGLI UTENTI

ai sensi dell' art. 13 del Decreto legislativo 25 luglio 2005, n.151 "Attuazione delle Direttive 2002/96/CE e 2003/108/CE, relative alla riduzione dell' uso di sostanze pericolose nelle apparecchiature elettriche ed elettroniche, nonché allo smaltimento dei rifiuti."

Il simbolo del cassonetto barrato riportato sull' apparecchiatura o sulla confezione, indica che il prodotto alla fine della propria vita utile, deve essere raccolto separatamente dagli altri rifiuti. L' utente dovrà pertanto, conferire l'apparecchiatura giunta a fine vita agli idonei centri di raccolta differenziata dei rifiuti elettronici ed elettrotecnici, oppure riconsegnarla al rivenditore al momento dell' acquisto di una nuova apparecchiatura di tipo equivalente, in ragione di uno ad uno. L'adeguata raccolta differenziata per l' avvio successivo dell' apparecchiatura dismessa al riciclaggio, al trattamento e allo smaltimento ambientale compatibile, contribuisce ad evitare possibili effetti negativi sull'ambiente e sulla salute e favorisce il reimpiego e/o riciclo dei materiali di cui è composta l' apparecchiatura. Lo smaltimento abusivo del prodotto da parte dell' utente, comporta l' applicazione delle sanzioni amministrative previste dalla normativa vigente.

### LEGENDA

- 1 - Interruttore ferro (interruttore accessori per TURBO)
- 2 - Interruttore caldaia
- 3 - Spia pronto vapore
- 4 - Spia fine acqua
- 5 - Cavo rete
- 6 - Manometro
- 7 - Maniglia
- 8 - Tappo caldaia
- 9 - Imbuto
- 10 - Astina reggicavo
- 11 - Monotubo
- 12 - Manopola reg. Vapore
- 13 - Pulsante vapore
- 14 - Impugnatura ferro in sughero

- 15 - Manopola termostato ferro
- 16 - Tappetino poggiaferro
- 17 - Presa
- 18 - Spazzola rettangolare
- 19 - Spazzola triangolare
- 20 - Tubo flessibile
- 21 - Prolunga
- 22 - Spazzola tergovetri
- 23 - Spazzola tonda ø 28 nylon
- 24 - Spazzola tonda ø 28 ottone
- 25 - Lancia
- 26 - Connettore
- 27 - Giunto angolare
- 28 - Pulsante vapore accessori
- 29 - Ugello vapore in punta
- 30 - Spia temperatura ferro domestico

### ETICHETTA PRODUTTORE

Logo produttore →			← Marchio di conformità
Modello →	Art. A-6XC FAMILY CLASSIC	Matr. A6C0916029	← Numero di matricola
	Alimentazione.....230 VAC - 50/60Hz		← Tensione e frequenza di alimentazione
	Potenza totale.....1800 W		← Potenza
	Pressione media.....280 kPa		← Pressione media
	Capacità caldaia.....1,5 l		← Capacità caldaia
Nome ed indirizzo del costruttore →	MICHELINI Via Campania, 19/21 61122 Pesaro - ITALIA www.michelini.eu		← Simbolo smaltimento

## NORME DI SICUREZZA

- Prima di collegare l'apparecchio alla rete di alimentazione controllare che corrisponda alla tensione riportata sull'etichetta posta sul fondo della macchina.
- Non appoggiare l'apparecchio su una superficie instabile utilizzare sempre un asse da stiro o un carrello ben saldi. Il vaporetto TURBO è dotato di ruote e va appoggiato a terra.
- Collegare l'apparecchio soltanto ad una presa provvista di messa a terra.
- Il ferro e il vaporetto non devono essere lasciati incustoditi mentre sono collegati alla rete di alimentazione.
- Non svitare mai il tappo (8) della caldaia mentre l'apparecchio è collegato alla rete di alimentazione.
- Nello svitare il tappo e nell'utilizzare il ferro fate ATTENZIONE a non dirigere il getto di vapore residuo verso le mani o il corpo.
- Non usare l'apparecchio nel caso risultasse danneggiato in qualsiasi modo.
- Non esporre il prodotto a condizioni atmosferiche dannose es. pioggia, umidità, gelo ecc., conservarlo in luogo asciutto.
- Non immergere mai le macchine, i ferri da stiro o il tubo flessibile del vaporetto (20) in acqua o altri liquidi.
- Srotolare completamente il cavo di alimentazione (5) e il monotubo (11) prima di iniziare a stirare.
- Se si utilizzano multiple, prolunghe, adattatori etc., utilizzare solo quelli conformi alle vigenti norme di sicurezza. In ogni caso non superare mai i limiti di assorbimento indicati su adattatori prolunghe etc., nonché quello di massima potenza segnalato sull'adattatore multiplo. Assicurarsi che siano dotati di messa a terra.
- Alcune parti del ferro da stiro e della caldaia sono state lubrificate in fase di costruzione, pertanto durante le prime ore di funzionamento si possono verificare leggere emissioni di fumo. Tale fenomeno scomparirà dopo qualche utilizzo.
- Non maneggiare o toccare il prodotto con mani bagnate o a piedi nudi.
- Tenere i bambini o persone con capacità fisiche sensoriali o mentali ridotte lontano dall'apparecchio e fare in modo che non possano tirare il cavo di alimentazione (5) o il monotubo (11).
- Per riporre la macchina dopo la stiratura o la pulizia, attenderne prima il raffreddamento.
- Non avvicinare il cavo di alimentazione a superfici o oggetti caldi o taglienti.
- Appoggiare il ferro sull'apposito tappetino (16) quando ci si deve allontanare anche solo per un attimo.
- Appoggiare sempre il ferro caldo sull'apposito tappetino (16). Non appoggiare mai il ferro caldo sul monotubo (11) o sul cavo di alimentazione (5).
- Riempire la caldaia utilizzando l'imbuto (9) in dotazione alla macchina per evitare fuoriuscite di acqua. UTILIZZARE L'IMBUTO A MACCHINA FREDDA.
- Lasciare raffreddare la caldaia prima di riempirla, in caso contrario potrebbe verificarsi la fuoriuscita di vapore e gocce di acqua bollenti e potrebbe sciogliersi l'imbuto di plastica utilizzato per il riempimento. Non introdurre nella caldaia profumi o detersivi vari.

## UTILIZZO

### RIEMPIMENTO PRELIMINARE

-Assicurarsi che la spina (5) sia disinserita. Appoggiare l'apparecchio su una superficie stabile, svitare il tappo (8) in senso antiorario e servendosi dell'imbuto (9) in dotazione introdurre la quantità di acqua desiderata. Chiudere la caldaia riavvitando bene il tappo (8) in senso orario.

### ACCENDERE LA MACCHINA - RICHIAMARE IL VAPORE

-Inserire la spina (5) in una presa idonea vedi norme di sicurezza. Per stirare a secco premere l'interruttore (1). Per stirare a vapore premere entrambi gli interruttori (1 e 2). Per segnalare l'accensione avvenuta, gli interruttori si illuminano. Nel VAPORETTO accendere l'interruttore 2 per mandare in temperatura la caldaia e l' 1 per utilizzare gli accessori della pulizia.

-Nei modelli provvisti di spia ferro (30) lo spegnimento della stessa indica che la temperatura del ferro selezionata è pronta. Per richiamare il vapore durante la stiratura premere il pulsante del ferro (13). Per la pulizia con il MULTIFUNZIONE TURBO, premere il pulsante vapore accessori (28) posto sul tubo flessibile.

### RABBOCCO ACQUA NELLA CALDAIA

-Spegnere tutti gli interruttori (1, 2,28). Disinserire la spina (5) dalla presa di corrente, ruotare il tappo (8) UN SOLO GIRO in senso antiorario con cautela facendo ATTENZIONE a non dirigere il vapore residuo sulle mani o sul corpo.

-Lasciare scaricare la caldaia. Attendere qualche minuto che la caldaia si raffreddi onde evitare la fuoriuscita di vapore e gocce di acqua bollenti, quindi utilizzando l'imbuto in dotazione (9) versare lentamente l'acqua.

### NOTE

-Per evitare che il monotubo (11) strofini durante la stiratura contro i tessuti da stirare, fissarlo nell'apposita astina (10) ove disponibile. Inserire poi l'astina nel foro presente nella maniglia (7).

### VAPORE E TEMPERATURA DEL FERRO

-L'accensione della spia luminosa (3) indica che il vapore è pronto. La stiratura a vapore è possibile solo con le temperature più alte (vedere tabella) infatti richiamando il vapore con il pulsante (13) e una temperatura del ferro bassa (es. seta), dalla piastra escono goccioline di acqua che potrebbero macchiare i tessuti. Regolare la temperatura del ferro ruotando la manopola (15). Prima di iniziare la stiratura (o la pulizia con il vaporetto) indirizzare un getto di vapore in aria per permettere la fuoriuscita dal ferro (o dagli accessori nel vaporetto) di eventuali goccioline di acqua. Durante il normale funzionamento la spia luminosa (3) ad intervalli di tempo si spegnerà, potete richiamare vapore ugualmente.

-Per regolare l'intensità del vapore, agire sull'apposita manopola (12) ove disponibile.



## NORME DI SICUREZZA

- Non riempire la caldaia direttamente sotto il rubinetto ma utilizzare l'imbuto in dotazione.
- Si raccomanda l'utilizzo di acqua distillata in tutte le caldaie di alluminio per evitare incrostazioni eccessive. Per le caldaie in rame utilizzare normale acqua di rubinetto.
- Non riempire il serbatoio oltre la capienza massima e non introdurre nel serbatoio miscele smacchianti o agenti chimici in genere tranne che i prodotti indicati nella sezione PULIZIA DELLA CALDAIA.
- Non sottoporre il prodotto ad urti, potrebbe danneggiarsi.
- Non utilizzare il ferro come unità riscaldante.
- Tenere il cavo elettrico (5) libero da nodi e/o grovigli e svolgetelo per tutta la sua lunghezza prima di attaccarlo alla rete elettrica.
- Togliere sempre la spina (5) dalla presa non tirando il cavo ma prendendolo per la spina stessa.
- Non avvolgere il cavo elettrico attorno al ferro da stiro ne avvicinarlo alla piastra della caldaia o nel caso del VAPORETTO TURBO agli accessori per la pulizia.
- Le operazioni di pulizia devono essere effettuate solo a spina staccata.
- In caso di danneggiamento del cavo di alimentazione o alla spina (5) far sostituire subito il cavo difettoso da un Centro di Assistenza Tecnica autorizzato.
- In caso di danneggiamento del monotubo (11) far sostituire subito il cavo difettoso da un Centro di Assistenza Tecnica autorizzato.
- In caso di danneggiamento del tubo flessibile del vaporetto (20) farlo sostituire subito da un Centro di Assistenza Tecnica autorizzato.
- Non tentare di intervenire personalmente sull'apparecchio, ma eseguire solo gli interventi illustrati nel manuale.
- Quando l'apparecchio a fine vita sarà fuori uso o in caso di guasto si decida di non ripararlo, tagliare il cavo di alimentazione per renderlo inutilizzabile.
- Il mancato rispetto di quanto indicato puo' compromettere la sicurezza dell'apparecchio e far decadere i termini di garanzia.

ATTENZIONE RISCHIO SCOSSE ELETTRICHE NON ESPORRE A PIOGGIA E UMIDITA'  
ALL'INTERNO DEL PRODOTTO CI SONO COMPONENTI OPERANTI A 230 V,  
NON APRIRE IN NESSUN CASO.



ATTENZIONE TEMPERATURE PERICOLOSE - LA PIASTRA DEL FERRO DIVENTA MOLTO CALDA  
ATTENZIONE A NON SCOTTARSI. NON AVVICINARE IL VISO AL VAPORE CHE FUORIESCE  
DALLA PIASTRA O DAGLI ACCESSORI PER LA PULIZIA.



I MODELLI CON STRUTTURA IN ACCIAIO, TENDONO A RISCALDARSI PIU' DELLE VERSIONI  
IN PLASTICA. PERTANTO QUANDO LE MACCHINE SONO ACCESE NON TOCCARLE E RIPORLE  
QUANDO SONO COMPLETAMENTE RAFFREDDATE.



ATTENZIONE LEGGERE ATTENTAMENTE TUTTE LE ISTRUZIONI PRIMA DI UTILIZZARE L' APPARECCHIO  
NON INTERVENIRE PERSONALMENTE PER LE RIPARAZIONI MA RIVOLGERSI UNICAMENTE AD UN  
CENTRO DI ASSISTENZA AUTORIZZATO.



## UTILIZZO - NORME SPECIFICHE PER MULTIFUNZIONE TURBO

### INSERIRE IL CONNETTORE (PER MULTIFUNZIONE TURBO)

-Per inserire il connettore (26) del tubo flessibile (20) o del monotubo ferro da stiro (11optional), sollevare lo sportello (se è presente) della presa (17). Presentare all'imboccatura il connettore (26), poi premere con forza fino allo scatto del gancio di sicurezza rosso. Se nell'avanzare il connettore facesse troppo attrito è probabile che le guarnizioni abbiano esaurito il grasso che le riveste, nel dubbio ingrassare di nuovo le guarnizioni con un pennellino (Fig 1).

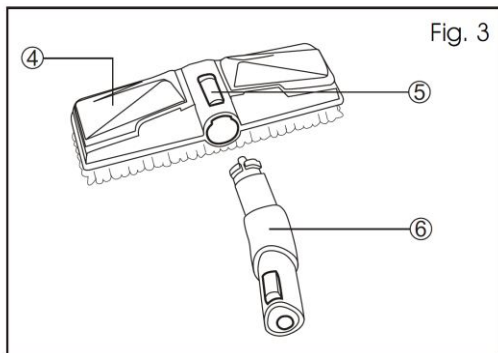
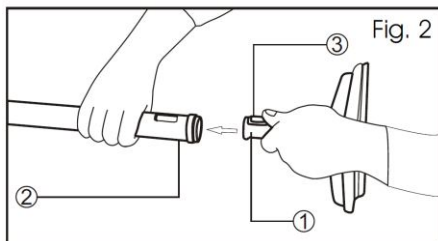
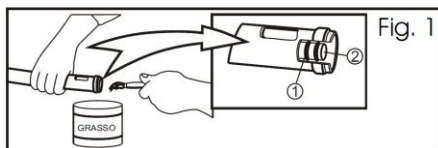
### COLLEGAMENTO DEGLI ACCESSORI

-L'innesto dei componenti è molto semplice, presentare il lato "maschio" (1 in fig.2) nel lato "femmina" (2 in fig.2), premere il pulsante rosso (3 in fig. 2) e spingere a fondo fino allo scatto della sicura.

-Per unire la spazzola grande (4 in fig. 3) con il giunto angolare (6 in fig. 3) fare riferimento alla successione descritta sulla spazzola stessa a fianco della sicura scorrevole rossa (5 in fig.3). In posizione 1 (assembly), inserire il giunto (6 in fig. 3), fermare portando la levetta rossa (5 in fig.3) in posizione 2 (locked). Se si desidera la rotazione della spazzola, portare la levetta rossa (5 in fig.3) in posizione 3 (rotation).

### LUBRIFICAZIONE DEI CONNETTORI

-E' importante ripristinare la lubrificazione delle guarnizioni (1 in fig.1) dei connettori almeno una volta l'anno per evitare che esse si secchino o che facciano fuoriuscire il vapore. Procurarsi del grasso per meccanica (non alimentare), con un pennellino fine spalmarne una piccola quantità sulle guarnizioni (2 in fig.1) avendo cura di non fare entrare grasso all'interno del condotto del vapore. Se l'operazione sembra difficile, contattare un centro assistenza tecnica autorizzato.



## MANUTENZIONE

### TERMINATA LA STIRATURA (O LA PULIZIA MOD. MULTIFUNZIONE TURBO)

-Spegnerne gli interruttori 1, 2 e (28 nel mod. MULTIFUNZIONE TURBO). Togliere la spina (5) dalla presa di corrente. Sistemare il tappetino ove presente (16) sul piano della macchina ed appoggiare il ferro caldo sullo stesso tappetino. Non è necessario togliere l'acqua rimasta nella caldaia.

### COME RIPORLO

-Spostare l'apparecchio SOLO dopo averlo fatto raffreddare, impugnando la maniglia ove presente (7) e con l'altra mano l'impugnatura (14) del ferro da stiro. Quando non in uso, spegnere la macchina e staccare la spina (5) dalla presa di corrente. Custodire la macchina in luogo asciutto e non accessibile ai bambini.

### PULIZIA DELLA CALDAIA




-Lavare l'interno della caldaia con uno specifico prodotto decalcificante, assicurando così una stiratura esente da macchie e una lunga durata nel tempo. Per le caldaie in rame si può effettuare anche con l'aceto di casa. A spina (5) disinserita e a caldaia fredda, svitare il tappo (8) e, utilizzando l'imbuto in dotazione (9), versare un bicchiere di decalcificante (per le SOLE caldaie in rame si consiglia l'utilizzo di aceto). Riavvitare il tappo (8), agitare la caldaia per permettere al liquido di pulire anche la parte alta, lasciare agire per qualche minuto, svitare il tappo (8) e rovesciare l'apparecchio in modo tale che il liquido e le particelle di sporco fuoriescano dalla caldaia. Per risciacquare ripetere l'operazione con acqua pulita. Eseguire l'operazione ogni 6 mesi circa.

### PULIZIA DELLA MACCHINA

-Pulire l'esterno della macchina a spina elettrica (5) disinserita, con un panno umido avendo cura di asciugare immediatamente per evitare la formazione di ossido e/o ruggine.

### IMPORTANTE

-In caso di malfunzionamento, difetto alla macchina o se si sospetta un guasto in seguito a una caduta, staccare immediatamente la spina (5) dalla presa di corrente e rivolgersi immediatamente ad un Centro di Assistenza Tecnica autorizzato. Si declina ogni responsabilità per danni causati da riparazioni eseguite non correttamente e da personale non autorizzato. In questi casi viene a decadere la copertura della garanzia. In caso di danneggiamento del cavo di alimentazione (5), far sostituire subito il cavo difettoso da un Centro di Assistenza Tecnica autorizzato. Soltanto gli specialisti competenti possono effettuare interventi e riparazioni sulla macchina.

Nylon	Rayon	Seta	Lana	Cotone	Lino
					
Secco			Vapore		

## PROBLEMI VARI

### NON ESCE VAPORE DAL FERRO O DAGLI ACCESSORI PER LA PULIZIA (MOD. TURBO)

-Verificare che la manopola regolazione vapore ove disponibile (12) sia aperta. Oppure, può verificarsi d'estate, che il vapore che fuoriesce non satura l'aria pertanto è apparentemente secco ed invisibile, per accertare il buon funzionamento, dirigere il getto su di una superficie fredda, vedrete condensarsi delle goccioline segno di un corretto funzionamento.

### DAL FERRO ESCE ACQUA

-Controllare che il regolatore (15) della temperatura sul ferro sia in posizione vapore, linocotone-lana. Può capitare dopo aver tenuto premuto il pulsante sul ferro per un tempo eccessivamente lungo. Verificare che nella caldaia non sia presente una quantità d'acqua maggiore del valore riportato sull'etichetta della macchina. Se il problema persiste contattare il più vicino Centro di Assistenza Tecnica autorizzato.

### LA SPIA DI PRONTO VAPORE (3) RESTA ACCESA

-Spegnerne la macchina e lasciarla raffreddare. Se riaccendendola la spia è ancora accesa, è intervenuto il fusibile di protezione; spegnere la macchina e contattare il più vicino Centro di Assistenza Tecnica autorizzato.

### IL TAPPO (8) SFIATA

-Può verificarsi che mentre si esaurisce l'acqua nella caldaia, il tappo (8) elimini la pressione in eccedenza, questo è un processo normale. Se il problema persiste (anche a caldaia piena), contattare il più vicino Centro di Assistenza Tecnica autorizzato.

### IL VAPORE MACCHIA GLI INDUMENTI E/O COMPAIONO GOCCE NELLA PIANA DEL TAVOLO

-Controllare che la temperatura del ferro sia alta cioè impostata su lino, cotone, o lana, sulle temperature più basse infatti il ferro può fare uscire goccioline che possono macchiare i tessuti. Controllare il tavolo da stiro. Il tavolo infatti assorbe il vapore e lo trattiene, è possibile che il telo di rivestimento del piano da stiro non sia adatto oppure il piano da stiro non è adeguato per il ferro professionale e trattiene eccessiva umidità. Se il problema persiste contattare il più vicino Centro di Assistenza Tecnica autorizzato.

### ESCE ACQUA DAGLI ATTACCHI RAPIDI (MOD. TURBO)

-E' probabile che le guarnizioni di tenuta siano da lubrificare. Effettuare l'operazione come indicato al capitolo MANUTENZIONE.

### LA MACCHINA FA SCATTARE L'INTERRUTTORE GENERALE

-Controllare che la somma della potenza in Watt degli elettrodomestici in funzione non superi la potenza erogata dall'azienda fornitrice. Se non si conosce la potenza a disposizione, leggerla sulla fattura dell'azienda erogatrice. Se il problema persiste contattare il più vicino Centro di Assistenza Tecnica autorizzato.

CERTIFICATO DI GARANZIA

Gentile Cliente, vogliamo ringraziarLa per la preferenza accordataci. Il prodotto è garantito per 24 mesi dalla data di acquisto. In caso di guasto, dovrà far pervenire il prodotto ad un Centro di Assistenza Tecnica autorizzato. Conservi la presente garanzia e, in caso di assistenza, la consegni debitamente compilata in ogni sua parte insieme al prodotto, in caso contrario la garanzia non sarà valida. Indichiamo di seguito alcune importanti norme che regolano la garanzia: 1) L'apparecchio è garantito dalla ditta Michelinini per un periodo di 24 mesi dalla data di acquisto. (Per i sistemi stiranti con caldaia in rame, la garanzia della caldaia è di 5 anni. Questa garanzia comprende esclusivamente la sostituzione gratuita della caldaia. Altri componenti eventualmente danneggiati, non rientrano nella garanzia.) La data di acquisto deve essere comprovata da un documento valido agli effetti fiscali rilasciato dal rivenditore al primo utente, che attesti il nominativo del rivenditore medesimo e la data in cui è stata effettuata la vendita. 2) Affinché la garanzia sia valida, è necessario conservare questo certificato di garanzia assieme al documento fiscale ricevuto al momento dell'acquisto. In caso di assistenza, entrambi i documenti andranno esibiti debitamente compilati al personale tecnico. 3) Per garanzia si intende la sostituzione o riparazione gratuita delle parti componenti l'apparecchio che risultassero difettose all'origine per vizi di fabbricazione. 4) Non sono coperte dalla garanzia i componenti soggetti ad usura con il normale utilizzo, tutte le parti che dovessero risultare difettose a causa di negligenza o trascuratezza nell'uso, a mancata osservanza delle istruzioni per il funzionamento e manutenzione dell'apparecchio descritte in dettaglio nel libretto istruzioni, di manutenzioni o riparazioni effettuate da personale non autorizzato o di riparazioni effettuate con ricambi non originali, di danni di trasporto o di circostanze che comunque non possono farsi risalire a difetti di fabbricazione dell'apparecchio. Sono escluse altresì, tutte le manutenzioni descritte in dettaglio nel libretto istruzioni. La garanzia è inoltre esclusa in tutti i casi di uso improprio dell'apparecchio. 5) La Michelinini declina ogni responsabilità per eventuali danni che possono, direttamente o indirettamente, derivare a persone, cose ed animali a causa della inosservanza di tutte le prescrizioni indicate nell'apposito libretto istruzioni. 6) Le spese per l'invio ed il trasporto del prodotto presso il centro di assistenza autorizzato, sono a carico dell'utente. 7) Trascorsi 24 mesi dalla data di acquisto, la garanzia decade e l'assistenza verrà comunque fornita addebitando il trasporto, le parti sostituite e le spese di manodopera sostenute secondo le normali tariffe vigenti. 8) Questa è l'unica garanzia valida. Nessuno è autorizzato a modificare i termini o rilasciarne altre, sia verbali che scritte. 9) Le riparazioni effettuate non danno luogo a prolungamento o a rinnovi della garanzia stessa. E' esclusa la sostituzione dell'apparecchio a seguito di un guasto. Nel caso in cui il nostro personale tecnico riscontrasse all'atto di un intervento, che lo stato reale dell'apparecchio non corrisponda alla data di acquisto indicata, cosa che si deduce facilmente dagli elementi caratteristici dell'apparecchio, la garanzia si considererà scaduta. 10) Le modalità di assistenza qui indicate, non precludono i diritti del consumatore definiti dalle norme in vigore al momento dell'acquisto del prodotto.

IN CASO DI GUASTO COMPILARE LA CARTOLINA E CONSEGNARLA AL C.A.T. UNITAMENTE AL DOCUMENTO FISCALE

Nome \_\_\_\_\_

Indirizzo \_\_\_\_\_

Telefono \_\_\_\_\_

N° scontrino \_\_\_\_\_

Data acquisto \_\_\_\_\_

Timbro rivenditore

Matricola

## INFORMATION CONFORMITY

Dear Customer, thank you and congratulations for choosing our products. Really, Michelin products are manufactured with premium components to ensure better performance and longer duration than traditional models. The following important indications refer to appliance installation, use and maintenance. Keep this manual with care and do not forget to give it to whoever uses the machine instead of or after you. Only use this product as specified in this booklet. Any other use shall be considered improper and dangerous. The manufacturer shall not be held responsible for any damage arising from improper, wrong and/or unreasonable usage. Like any other electric household appliance, it must be used with special caution to prevent injuries to persons and damages to the machine. To operate the machine at best, read carefully the use manual before using it and follow safety precautions. This manual is an integral part of the iron. All rights reserved. The content of this manual can be modified without any preliminary notice. The documents contained in this manual have been carefully collected and checked; nevertheless MICHELINI company shall not be responsible for any condition arising from its usage. Check appliance integrity before using it. In case of doubt, do NOT use it and contact the technical support personnel. Do not leave any packaging parts (plastic bags, polystyrene, cardboard, staples, etc.) within the reach of children, as they can be dangerous; also remember that these items are subject to waste sorting.

DECLARATION OF CONFORMITY - Manufacturer Michelin di Michelin Simone - Via Campania, 19/21 61122 Pesaro - PU - Italia, declares under its own responsibility that the following products, stem iron with separate boiler and steamer model: Family classic A-6XC / Prestige Classic A-5XC Donna Avantgarde A-4XA / Venus Elegance A-3XE / Multifunzione Turbo Stiro A-12XS / Multifunzione Turbo Pulizia A-12XT / Multifunzione Turbo Completo A-12XC - Jemma Super A-7JS Jemma Avantgarde A-7JA/Jemma Classic A-7JC/Unica Professional A-2XP/Unica Domestika A/2XU Style Professional A-1XP / Style Domestica A-1XD / VaporPro A-EX1 / SuperPro A-EX2 comply with all applicable regulations in the following directives: 2006/95/CE - concerning the approximation of Member States' laws on electric material to be used within certain voltage limits 2004/108/CE - concerning the approximation of Member States' laws on electromagnetic compatibility and the following technical standards harmonized:

CEI EN 60335-1(2008)/A13(2009) /A14(2010)/EC(2010)

CEI EN 60335-2-3(2002)/A1(2005)/A2(2009)/A11(2010)

CEI EN 55014-1(2008)/A1(2010)/A2(2012)

CEI EN 55014-2(1998)/A1(2002)/A2(2009)/IS1(2007)

CEI EN 61000-3-2(2007)/A1/A2(2011)

CEI EN 61000-3-3(2009)

Pesaro il 25/06/2013 rev.01



13

MICHELINI  
di Michelin Simone  
Via Campania, 19/21-61122 Pesaro  
Tel. 0721 / 410362 - Fax 0721 / 414462  
Cod. Fisc. MCH SIMN 70M27 C479B  
Partita IVA 01259110417



## INFORMATION TO USERS

Under art. 13 of (Italian) Law Decree no. 151, dated July 25th, 2005, 'Implementation of 2002/96/EC and 2003/108/EC directives, on the reduction of dangerous substances used in electric and electronic appliances, as well as waste disposal.' The symbol of the barred waste bin shown on the appliance or on the package indicates that the product, at the end of its useful life, must be collected separately from other waste. Thus, the user must deliver the appliance, at its life end, to the suitable waste sorting centres for electronic and electro-technical products or give it back to the dealer when purchasing a new appliance of equivalent type to one-to-one extent. The suitable waste sorting to consequently deliver the obsolete appliance for recycling, treatment and compatible environmental disposal, helps preventing any negative effects on the environment and health, as well as favouring the reuse and/or recycle of materials the appliance consists of. Abusive disposal of product by the user implies the application of administrative fines provided for by standards in force.

## LEGEND

1 - Iron switch (Accessories for steamer)	16 - Iron mat
2 - Boiler switch	17 - Socket
3 - Steam-ready pilot light	18 - Rectangular brush
4 - Water exhaustion pilot light	19 - Triangular brush
5 - Mains cable	20 - Hose
6 - Pressure gauge	21 Extension
7 - Handle	22 - Window-cleaning brush
8 - Boiler cap	23 - $\varnothing$ 28 nylon round brush
9 - Funnel	24 - $\varnothing$ 28 brass round brush
10 - Cable-holding rod	25 - Lance
11 - Single-pipe	26 Connector
12 - Steam adjustment knob	27 - Angle joint
13 - Steam button	28 - Accessory steam button
14 - Iron cork handle	29 - Tip steam nozzle
15 - Iron thermostat knob	30 - Temperature pilot light on household iron

## IDENTIFICATION PLATE

Company logo →		← Conformity marking	
Machine model →	Art. A-6XC FAMILY CLASSIC	← Serial number	Matr. A6C0916029
	Alimentazione.....230 VAC - 50/60Hz	← Power supply frequency and voltage	
	Potenza totale.....1800 W	← Power	
	Pressione media.....280 kPa	← Medium pressure	
	Capacità caldaia.....1,5 l	← Boiler capacity	
Name and address of the manufacturer →	MICHELINI Via Campania, 19/21 61122 Pesaro - ITALIA www.michelini.eu	← Waste disposal symbol	

## SAFETY RULES

- Before connecting the appliance to the mains power supply, ensure it corresponds to the voltage specified on the label on machine bottom side.
  - Never lean the appliance on an unstable surface, always use a firm ironing board or trolley. TURBO steamer is equipped with wheels and needs to be leaned on the ground.
  - Connect the appliance to a grounded socket only.
  - Never leave iron and steamer unattended while connected with the mains power supply.
  - Never unscrew the boiler cap (8) while the appliance is connected with the mains power supply.
  - While unscrewing the cap and using the iron, be CAREFUL not to direct the residual steam jet towards hands or body.
  - Do not use the appliance in case of damage of any kind.
  - Do not expose the product to harmful weather conditions, such as rain, humidity, frost, etc., keep in a dry place.
  - Never submerge machines, irons or steamer hose (20) into water or other liquids.
  - Completely unwind the power supply cable (5) and single-pipe (11) before starting ironing.
  - If multiple-sockets, extensions, adapters, etc. are used, only use those ones complying with the safety standards in force. In any case, never exceed the absorption limits shown on adapters, extensions, etc., as well as maximum power limit specified on the multiple adapter. Ensure they are grounded.
- Some parts of the iron and the boiler have been lubricated in manufacturing phase, thus slight smoke emissions could occur during the first operating hours. This phenomenon shall disappear after a short use.
- Do not handle nor touch the product with wet hands or barefoot.
  - Keep the appliance out of reach of children or persons with limited mental, sensory or physical skills and act so that they cannot pull the power supply cable (5) or the single-pipe (11).
  - Before stowing the machine after ironing or cleaning, wait for its cooling down.
  - Do not take the power supply cable to hot or sharp surfaces or objects.
  - Put the iron on the relevant mat (16) when going away also for a moment.
  - Always put the hot iron on the relevant mat (16). Never put the hot iron on single-pipe (11) or power supply cable (5).
  - Fill in the boiler by using the funnel (9) delivered with the machine to prevent any water leak. USE THE FUNNEL WITH COLD MACHINE.
  - Let the boiler cool down before filling it, otherwise steam and hot water drop could leak and melt the plastic funnel used for filling. Do not pour perfumes or other detergents into the boiler.



## SAFETY RULES

- Do not fill in the boiler directly from the tap, but use the funnel delivered.
- It is recommended to use distilled water on all aluminium boilers to prevent excessive fouling. Use normal tap water for copper boilers.
- Do not overfill the tank and do not pour in it any stain-removing mix or chemical agents, in general, except for products specified in the BOILER CLEANING section.
- Avoid any impact to the product as it could be damaged.
- Do not use the iron like a heating unit.
- Keep the electric cable (5) free from knots and/or twists and unwind in its full length before connecting with the electric mains.
- When removing plug (5) from socket, do not pull the cable, but hold the plug itself.
- Do not wind the electric cable around the iron, nor take it close to the boiler plate or, for TURBO STEAMER, to cleaning accessories.
- In case of damage to single-pipe (11), have the faulty cable immediately replaced by an authorized Technical Support Centre.
- Cleaning operations are to be performed with plug disconnected only. In case of damage to power supply cable or plug (5), have the faulty cable immediately replaced by an authorized Technical Support Centre.
- In case of damage to steamer hose (20), have it immediately replaced by an authorized Technical Support Centre.
- Do not attempt to personally act on the appliance, but only perform operations shown on the manual.
- When the appliance cannot be used any more at its life end or you decide not to repair it in case of malfunction, cut the power supply cable to make it unusable.
- The non compliance with the above can affect the appliance safety and make the warranty void.

ATTENTION RISK OF ELECTROCUTION DO NOT EXPOSE TO RAIN AND HUMIDITY THE PRODUCT CONTAINS 230-V OPERATING COMPONENTS, DO NOT OPEN IN ANY CASE.



ATTENTION DANGEROUS TEMPERATURES - THE IRON PLATE BECOMES VERY HOT BE CAREFUL NOT TO GET BURNT. DO NOT PUT YOUR FACE CLOSE TO THE STEAM GETTING OUT OF PLATE OR CLEANING ACCESSORIES.



MODELS WITH STEEL STRUCTURE TEND TO HEAT MORE THAN PLASTIC VERSIONS. SO DO NOT TOUCH MACHINES WHEN ON AND STOW THEM WHEN COMPLETELY COOLED DOWN.



ATTENTION READ CAREFULLY ALL INSTRUCTIONS BEFORE USING THE APPLIANCE DO NOT PERSONALLY REPAIR THEM, BUT ONLY CONTACT AN AUTHORIZED SUPPORT CENTRE.



## USE

### PRELIMINARY FILLING

.Ensure that plug (5) is disconnected. Put the appliance on a stable surface, unscrew cap (8) counter clockwise and use the funnel (9) delivered to pour in the quantity of water desired. Close the boiler by firmly tightening the cap (8) clockwise.

### MACHINE SWITCHING-ON - OPERATION WITH STEAM

. Insert plug (5) in a suitable socket, see safety standards. Press switch (1) for dryironing. Press both switches (1 and 2) for steam-ironing. Switches light up when on. In the BOILER, turn on switch 2 to heat the boiler and switch 1 to use cleaning accessories.

.In models equipped with iron pilot light (30), the iron temperature selected has been reached when the pilot light switches off. To operate steam while ironing, press iron button (13). For cleaning with the steamer, press the accessory steam button (28) on the hose.

### WATER TOP-UP IN THE BOILER

. Turn all switches (1, 2,28) off. Disconnect the plug (5) from power socket plug, carefully rotate the cap (8) BY ONE REVOLUTION ONLY counter clockwise paying ATTENTION not to direct the residual steam toward hands or body.

. Let the boiler discharge. Let the boiler cool down for a few minutes to prevent steam and hot water drops from leaking, then use the funnel (9) available to slowly pour water in.

### STEAM AND IRON TEMPERATURE

. When the pilot light switches on (3),the steam is ready. Steam ironing is only possible with the highest temperatures (see table); really if steam is operated by button (13) at a low iron temperature (for ex. silk), water drops get out of the plate, possibly spotting the fabrics.

Adjust iron temperature by rotating the knob (15). Before starting ironing (or cleaning with steamer), address a steam jet to the air to let any water drops get out of the iron (or the steamer accessories). During normal operation, the pilot light (3) shall routinely switch off, steam can be operated in any case.

. To adjust steam intensity, act on the suitable knob (12), if available.

NOTES - To prevent the single-pipe (11) from scrubbing against the fabrics to be ironed, while ironing, fasten it to the relevant rod (10) if available. Then, insert the rod into the hole on the handle (7).

## USE - SPECIFIC STANDARDS FOR MULTIFUNZIONE TURBO

### HOW TO INSERT THE CONNECTOR

.To insert the connector (26) of hose (20) or iron single-pipe (11 optional), lift the socket (17) door (if any). Put connector (26) on the opening, then strongly press to the red safety release click. If the connector generates excessive friction while forwarding, the grease coating the seals is likely to be exhausted; in case of doubt, grease the seals again with a small brush (Fig. 1).

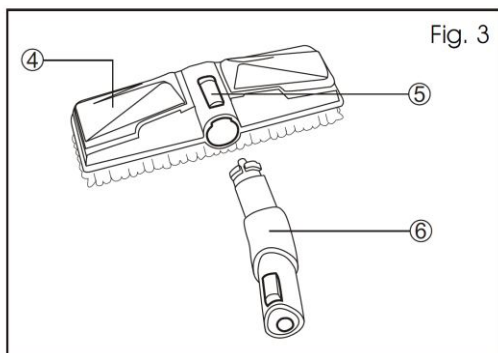
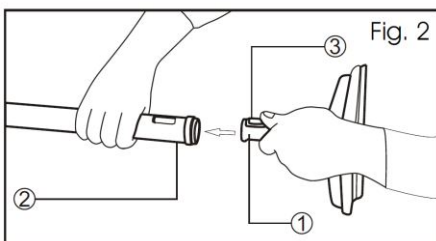
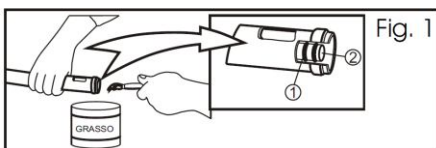
### CONNECTION OF ACCESSORIES

. Components are very easy to engage, put the "male" side (1 in fig.2) into the "female" side (2 in fig.2), press the red button (3 in fig. 2) and press deeply until the safety clicks.

.To join the large brush (4 in fig. 3) with angle joint (6 in fig. 3) refer to the order specified on the brush itself, close to the red sliding safety (5 in fig.3). In position 1 (assembly), insert joint (6 in fig. 3), fasten by taking the red lever (5 in fig.3) to position 2 (locked). To rotate the brush, take the red lever (5 in fig.3) to position 3 (rotation).

### LUBRICATION OF CONNECTORS

It is important to restore the lubrication of connector seals (1 in fig.1) at least once a year, to prevent them from getting dry or letting steam get out Take mechanical (non food) grease, use a thin brush to spread a small quantity of it on the seals (2 in fig.1), carefully prevent grease from penetrating inside the steam duct. If the operation seems too difficult, contact an authorized technical support centre.



## MAINTENANCE

### AFTER IRONING (OR CLEANING STEAMER MOD.MULTIFUNZIONE TURBO)

. Turn off switches 1, 2 (and 28 in MULTIFUNZIONE TURBO). Disconnect plug (5) from power socket. Put the mat (16), if any, on machine table and put the hot iron on the same mat. It is not necessary to remove water remained in the boiler.

### HOW TO STOW

Move the appliance **ONLY** after it has cooled down, take the handle (7), if any, with one hand and the iron handle (14) with the other hand. When unused, switch off the machine and disconnect the plug (5) from the power socket. Keep the machine in a dry place and out of reach of children.

### BOILER CLEANING




Use a specific decalcifying product to wash inside the boiler and ensure its long-lasting and spot-free ironing. When the plug (5) is disconnected and the boiler is cold, unscrew the cap (8) and, with the funnel available (9), pour a glass of decalcifying product (it is recommended to use vinegar for copper boilers **ONLY**). Re-tighten the cap (8), shake the boiler so that the liquid can also clean the top side, let it act for a few minutes, unscrew the cap (8) and put the appliance upside down so that liquid and dirty particles flow out of the boiler. Rinse by repeating this operation with clean water. Perform this operation approx. every 6 months.

### MACHINE CLEANING

When the plug (5) is disconnected and the boiler is cold, clean machine outside with a damp cloth, taking care of dry immediately to avoid the formation of oxide and/or rust.

### IMPORTANT

In case of malfunction, defect of the machine or if a fault is suspected after a fall, immediately disconnect the plug (5) from the power socket and immediately contact an authorized Technical Assistance Centre. We reject any responsibility for damages provoked by repairs performed improperly and by unauthorized personnel. In this cases, the warranty cover is void. In case of damage to power supply cable (5), have the faulty cable immediately replaced by an authorized Technical Support Centre. Competent experts only can operate and repair the machine.

NYLON	RAYON	SILK	WOOL	COTTON	LINEN
					
Secco			Vapore		

## TROUBLESHOOTING

### NO STEAM GETS OUT OF IRON OR CLEANING ACCESSORIES

Ensure that steam adjustment knob (12), if any, is open. Otherwise, in the summer, it is possible that steam getting out does not saturate air, thus it is apparently dry and invisible; to ensure proper operation, direct the jet to a cold surface; drop condensation indicates proper operation.

### WATER LEAKS FROM IRON

Check that temperature regulator (15) on iron is in linen-cotton-wood steam position. It may occur after keeping the iron button pressed for too long. Ensure that the water quantity inside the boiler does not exceed the steam specified on machine label. If the problem persists, contact the closest Authorised Technical Support Centre.

### THE STEAM-READY PILOT LIGHT (3) REMAINS ON

Switch the machine off and let it cool down. If the pilot light is still on when switching the machine on again, the protection fuse has been activated; switch the machine off and contact the closest Authorised Technical Support Centre.

### THE CAP (8) BLEEDS

It is possible that, while water gets exhausted inside the boiler, the cap (8) eliminates the pressure in excess; it is a normal process. If the problem persists (also with boiler full), contact the closest Authorised Technical Support Centre.

### STEAM SPOTS CLOTHS AND/OR THERE ARE DROPS ON TABLE PLATE

Check that iron temperature is high, i.e. set up on linen, cotton or wool; really, at lower temperatures, the iron can emit drops possibly spotting fabrics. Check the ironing board. Really, the board absorbs and keeps steam; it is possible that the ironing table coating cloth is not suitable or the ironing table is inadequate to the professional iron and keeps excessive humidity. If the problem persists, contact the closest Authorised Technical Support Centre.

### (MULTIFUNZIONE TURBO MOD.) WATER LEAKS FROM QUICK CONNECTIONS

Sealing gaskets are likely to be lubricated Perform this operation as specified in MAINTENANCE chapter.

### THE MACHINE PROVOKES THE RELEASE OF ON-OFF SWITCH

Check that the total power in Watts of household appliances operated does not exceed the power delivered by the Provider. If the power available is not known, read it on the Provider's invoice. If the problem persists, contact the closest Authorised Technical Support Centre.

## WARRANTY CERTIFICATE

Dear Customer, thank you very much for choosing our company. The product has 24 month warranty from the purchase date. In case of malfunction, the product shall be delivered to an Authorised Technical Support Centre. Keep this warranty and, if technical support is needed, dully and fully fill it and deliver it with the product, otherwise the warranty shall not be valid. Some important rules governing the warranty are specified below: 1) The appliance is warranted by Manufacturer for 24 months from the purchase date. (For ironing systems with copper boiler, the boiler has a 5-year warranty. This warranty exclusively includes the free replacement of the boiler. Other possibly damaged components are not covered by the warranty). The purchase date must be proven by a fiscally valid document issued by the dealer to the first user, specifying the dealer name and the date of sale. 2) The warranty is valid if this warranty certificate is kept with the fiscal document received upon purchase. In technical support is required, both documents shall be duly filled in and shown to technical personnel. 3) Warranty covers the replacement or free repair of the appliance components being faulty at the origin due to manufacturing defects. 4) The warranty does not cover the components subject to wear after normal use, as well as all parts possibly faulty due to negligence or malpractice, non compliance with appliance operation and maintenance instructions described in details in the instruction manual, maintenance or repairs performed by unauthorized personnel or repairs performed with non original spare parts, damages from transportation or any circumstance which cannot be referred to manufacturing defects of the appliance, in any case. Maintenance described in details in the instructions manual is not included either. The warranty is also excluded in all improper uses of appliance. 5) Manufacturer rejects any responsibility for any damage possibly provoked, directly or indirectly, to persons, animals and things because of non respect of all indications contained in the relevant instruction manual. 6) Expenses for product shipping and transport to the Authorised Technical Support Centre are charged to the user. 7) After 24 months from the purchase date, the warranty expires and technical support is anyway provided for by charging transport, spare parts and labour expenses according to the normal rates applied. 8) This is the only valid warranty Nobody is authorized to modify its terms or issue other oral or written warranties. 9) Repairs performed do not extend or renew the warranty itself. Appliance replacement due to malfunction is not included. If, during an operation, our technical personnel realizes that the real status of appliance does not correspond to the purchase date specified, as it can be easily understood by appliance typical features, the warranty is void. 10) The technical assistance procedures herein specified do not affect any consumer's rights as specified by the standards in force at the product purchase.

IN CASE OF MALFUNCTION, FILL IN THE CARD AND DELIVER IT TO THE TECHNICAL SUPPORT CENTRE WITH THE FISCAL DOCUMENT

Customer's name: \_\_\_\_\_

Address: \_\_\_\_\_  
\_\_\_\_\_

Telephone: \_\_\_\_\_

Receipt no.: \_\_\_\_\_

Purchase date: \_\_\_\_\_

Dealer's stamp:

Serial number

## Manuel d'utilisation - INFORMATIONS - CONFORMITES

Cher client , nous vous remercions de votre fidélité et nous vous félicitons pour votre choix . Les produits MICHELINI sont en fait fabriqués en utilisant des composants de haute qualité pour assurer une meilleure performance et une plus longue vie que les modèles conventionnels . Ce qui suit est l'information importante concernant l'installation , l'utilisation et l'entretien de l'appareil. Conservez ce manuel et ne pas oublier de le donner à ceux qui vont utiliser la machine à l'endroit approprié . Toute autre utilisation est considérée comme impropre et dangereuse . Le fabricant ne peut pas être tenu responsable en cas de dommages causés par les utilisations erronées et / ou déraisonnables . Comme tous les appareils doivent être utilisés avec prudence pour éviter des blessures ou des dommages à la machine. Pour un fonctionnement optimal de la machine avant de l'utiliser , s'il vous plaît lire le mode d'emploi et de respecter les exigences en matière de sécurité . Ce manuel est une partie intégrante du fer . Tous droits réservés . Le contenu de ce manuel peut être modifié sans préavis . Chaque soin a été apporté à la préparation et la vérification de la documentation contenue dans ce manuel , mais l'entreprise MICHELINI ne peut accepter aucune responsabilité découlant de son utilisation. Avant l'utilisation , s'assurez de son intégrité . En cas de doute , NE PAS l'utiliser et communiquer avec le personnel de l'assistance . Ne laissez pas les éléments de l'emballage ( sacs en plastique, polystyrène , carton , etc . ) à la portée des enfants car ils constituent des sources potentielles de danger , et également se rappeler que ces éléments doivent être collectés séparément.

### DECLARATION DE CONFORMITE '

Fabricant: Michellini Michellini Simone - Via Campania , 19 / 21 - 61122 Pesaro - PU - Italie déclare sous sa seule responsabilité que les produits suivants , fer à vapeur avec chaudière séparée Modèle : Family classic A-6XC / Prestige Classic A-5XC / Donna Avantgarde A-4XA Venus Elegance A-3XE / Multifunzione Turbo Stirol A-12XS / Multifunzione Turbo Pulizia A-12XT Multifunzione Turbo Completo A-12XC - Jemma Super A-7JS / Jemma Avantgarde A-7JA / Jemma Classic A-7JC / Unica Professional A-2XP / Unika Domestika A/2XU / Style Professional A-1XP / Style Domestica A-1XD / VaporPro A-EX1 / SuperPro A-EX2 sont conformes à toutes les dispositions applicables dans les directives : 2006/95/CE concernant le rapprochement des législations des États membres relatives au matériel électrique destiné à être employé dans certaines limites de tension 2004/108/CE - concernant le rapprochement des législations des États membres relatives à la compatibilité électromagnétique et aux normes techniques suivantes harmonisées

CEI EN 60335-1(2008)/A13(2009) /A14(2010)/EC(2010)  
 CEI EN 60335-2-3(2002)/A1(2005)/A2(2009)/A11(2010)  
 CEI EN 55014-1(2008)/A1(2010)/A2(2012)  
 CEI EN 55014-2(1998)/A1(2002)/A2(2009)/IS1(2007)  
 CEI EN 61000-3-2(2007)/A1/A2(2011)  
 CEI EN 61000-3-3(2009)

Pesaro il 25/06/2013



MICHELINI  
 di Michellini Simone  
 Via Campania, 19/21-61122 Pesaro  
 Tel. 0721/ 410362 - Fax 0721/414462  
 Cod. Fisc. MCHSMN70M273479B  
 Partita IVA 01259110417



### INFORMATIONS AUX UTILISATEURS:

art . 13 du décret législatif 25 Juillet 2005 151 « Mise en œuvre des directives 2002/96/CE et 2003/108/CE relative à la réduction de « l'utilisation de substances dangereuses dans les équipements électriques et électroniques et à l'élimination des déchets . " Le symbole de la poubelle indiquée sur le matériel ou sur son emballage indique que le produit à la fin de sa vie utile , doit être collecté séparément des autres déchets . L'utilisateur doit donc ou le retourner au revendeur au moment de l'achat d'un produit équivalent , ou le porter au recyclage de matériel , le traitement et l'élimination compatible avec l'environnement contribue à éviter les effets négatifs possibles sur l'environnement et la santé et favorise la réutilisation et / ou le recyclage des matériaux dont il est composé. L'élimination inappropriée du produit par l'utilisateur implique l'application des sanctions administratives prévues par la loi .

- |   |  |
|---|--|
| 1 Interrupteur du fer<br>(et pour les accessoires de turbo) | 15 - Thermostat du fer                             |
| 2 - Interrupteur chaudière                                  | 16 tapis pour appui fer                            |
| 3 - Voyant vapeur prête                                     | 17 - Prise   |
| 4 signal de fin eau   | 18 - brosse rectangulaire                          |
| 5 - câble de réseau   | 19 - Brosse triangulaire                           |
| 6 - manomètre   | 20- tube flexible                                  |
| 7 - Poignée   | 21- extension                                      |
| 8 bouchon chaudière   | 22 - Brosse raclette                               |
| 9 - entonnoir   | 23 - Brosse ronde ø 28 nylon                       |
| 10 -support de soutien du cable                             | 24 - brosse ronde ø 28 laiton                      |
| 11 - monotube   | 25 - Lance   |
| 12 - Bouton reg .vapeur                                     | 26-connecteur                                      |
| 13 bouton vapeur  | 27 joint angulaire                                 |
| 14 - poignée du fer en bois en liège                        | 28 - bouton vapeur accessoires                     |
|   | 29 - buse vapeur pointe                            |
|   | 30 - voyant lumineux de température fer à repasser |

### ÉTIQUETTE MATRICULE

Marque déposée →			← Marquage de conformité
Modèle de machine →	Art. A-6XC FAMILY CLASSIC	Matr. A6C0916029	← Numéro de série
	Alimentazione.....230 VAC - 50/60Hz		← Tension et fréquence d'alimentation
	Potenza totale.....1800 W		← Puissance
	Pressione media.....280 kPa		← Moyenne pression
	Capacità caldaia.....1,5 l		← Capacité de chaudière
Nom et adresse du fabricant →	MICHELINI Via Campania, 19/21 61122 Pesaro - ITALIA www.michelini.eu		← Symbole élimination des déchets



## SÉCURITÉ

- . Avant de raccorder l'appareil au réseau, vérifiez qu'il correspond à la tension indiquée sur l'étiquette sur le fond de la machine.
  - . Ne pas placer l'appareil sur une surface instable, toujours utiliser une planche à repasser ou un guéridon/chariot sécurisé. Le TURBO vaporetto est équipé de roues et devrait être posé par terre.
  - . Branchez l'appareil uniquement à une prise avec mise à terre.
  - . Le fer et le mod. Turbo ne doivent pas être laissés sans surveillance alors qu'ils sont connectés à l'alimentation électrique.
  - . Ne retirez jamais le bouchon ( 8 ) de la chaudière lorsque l'appareil est branché sur le réseau.
  - . Quand vous dévissez le bouchon et utilisez le fer faites attention à ne pas diriger le jet de vapeur vers les mains ou le corps.
  - . Ne pas utiliser l'appareil s'il est endommagé de quelque façon.
  - . Ne pas exposer le produit à des conditions météorologiques néfastes es. pluie, l'humidité, le gel et ainsi de suite., le stocker dans un endroit sec.
  - . Ne jamais plonger les machines, un fer à repasser ou les jets d'eau ( 20 ) dans l'eau ou d'autres liquides.
  - . Déroulez complètement le cordon d'alimentation ( 5 ) et le tuyau unique ( 11 ) avant de commencer à repasser.
  - . Si vous utilisez plusieurs rallonges, adaptateurs, etc., utiliser uniquement conformément aux normes de sécurité applicables. Dans tous les cas, ne pas dépasser les limites de consommation indiquées sur les cartes, etc prolongation., ainsi que la puissance maximale indiquée sur l'adaptateur multiple. Assurez-vous qu'ils sont équipés de mise à terre.
  - . Certaines parties du fer et la chaudière ont été lubrifiées à la phase de construction, donc pendant les premières heures de fonctionnement elles peuvent émettre de la fumée. Ce phénomène disparaît après quelques utilisations.
  - . Ne pas manipuler ou toucher le produit avec les mains mouillées ou les pieds nus.
  - . Gardez les enfants ou des personnes aux capacités sensorielles ou mentales réduites physiques loin de l'appareil et assurez-vous qu'ils ne peuvent pas tirer sur le cordon d'alimentation ( 5 ) ou mono-tube ( 11 ).
  - . Pour stocker la machine après le repassage ou le nettoyage, attendre qu'il refroidisse.
  - . Ne laissez pas le cordon d'alimentation sur des surfaces ou des objets pointus ou chauds.
  - . Placez toujours le fer sur le tapis ( 16 ) quand il est laissé sans surveillance, même pour un moment.
  - . Toujours mettre le fer chaud sur le tapis ( 16 ). Ne mettez jamais le fer chaud sur un tuyau ( 11 ) ou sur le cordon d'alimentation ( 5 ).
- Remplir la chaudière à l'aide de l'entonnoir ( 9 ) fourni avec la machine pour éviter de renverser de l'eau. UTILISER L' ENTONNOIR QUAND LA MACHINE EST FROIDE .
- . Laisser refroidir avant de remplir de nouveau la chaudière, sinon il peut entraîner l'échappement de la vapeur et des gouttes d'eau chaude et peut faire fondre l'entonnoir en plastique utilisé pour le remplissage. Ne pas mettre des parfums dans la chaudière ou divers détergents.

## SÉCURITÉ

- .Ne pas remplir la chaudière directement sous le robinet , mais en utilisant l'entonnoir fourni .
- .Nous recommandons l'utilisation d'eau distillée dans toutes les chaudières d'aluminium pour éviter l'encrassement . Pour les chaudières de cuivre, de l'eau du robinet .
- .Ne pas remplir le réservoir au-dessus de la capacité maximale et ne pas introduire des agents chimiques en général , à l'exception que les produits énumérés dans la section NETTOYAGE DE LA CHAUDIÈRE .
- .Attention aux chocs importants , des parties peuvent être endommagés .
- .Ne pas utiliser le fer en tant que dispositif de chauffage .
- .Maintenir le câble électrique ( 5 ) sans noeuds et le dérouler sur toute sa longueur avant de le fixer au réseau d'électricité .
- .Toujours enlever le bouchon ( 5 ) de la prise en ne pas tirant sur le cordon , mais prendre la prise .
- .Ne pas enrouler le cordon autour du fer ni le rapprocher de la plaque de la chaudière ou dans le cas d'accessoires TURBO STEAMER pour le nettoyage .
- .Les opérations de nettoyage doivent être effectuées avec la prise débranchée.
- .En cas de détérioration du cordon ou de la fiche ( 5 ) il doit être immédiatement remplacé par un autre par un centre de service autorisé .
- .En cas de dommages du monotube (11 ) le faire remplacer immédiatement par un centre de service agréé .
- .En cas de dommages sur le tuyau d' eau ( 20 ) le faire remplacer immédiatement par un centre de service agréé .
- .Ne pas intervenir personnellement sur l'appareil , mais seulement effectuer les procédures décrites dans le manuel .
- .Lorsque l'appareil à la fin de la vie sera hors service ou en cas de panne , et vous décidez de ne pas le réparer, couper le cordon pour le rendre inutilisable .
- .Ne pas suivre les recommandations peut compromettre la sécurité des appareil et annuler la garantie .

ATTENTION RISQUE DE CHOC ÉLECTRIQUE , NE PAS EXPOSER À LA PLUIE. A L'INTÉRIEUR SE TROUVENT DES ÉLÉMENTS FONCTIONNENT SOUS 230 V , NE PAS OUVRIR EN AUCUN CAS .



HAUTE TEMPERATURE TRES DANGEREUX - LA PLAQUE DU FER DEVIENT TRÈS CHAUDE - ATTENTION à NE PAS SE BRÛLER . GARDEZ VOTRE VISAGE LOIN LA VAPEUR SORTANT DE LA PLAQUE OU DES ACCESSOIRES POUR LE NETTOYAGE .



MODÈLES AVEC STRUCTURE EN ACIER : L'ACIER EST TRES CHAUD ET LE DEPLACER SEULEMENT QUAND IL SERA REFROIDI. NE PAS LES TOUCHER ET LES RANGER QUAND ELLES SONT COMPLÈTEMENT REFROIDIE .



S'IL VOUS PLAÎT LIRE TOUTES LES INSTRUCTIONS AVANT D'UTILISER L'APPAREIL, SI VOUS AVEZ QUELQUES DOUTES, CONSULTEZ UN CENTRE ASSISTANCE AUTORISÉ



## UTILISATION

-Avant le remplissage s'assurer que la prise ( 5 ) soie détachée . Placez l'appareil sur une surface stable , dévisser le bouchon ( 8 ) dans le sens antihoraire et en utilisant l'entonnoir ( 9 ) fourni introduire la quantité d'eau désirée . Fermez la chaudière en serrant le bouchon ( 8 ) dans le sens horaire .

-Allumez la machine en branchant la fiche ( 5 ) dans une prise adaptée, voir les normes de sécurité . Pour le repassage à sec appuyez sur l'interrupteur ( 1 ) . Pour le repassage à vapeur appuyez les deux interrupteurs ( 1 et 2 ) . Pour signaler l'allumage , les interrupteurs sont allumés. Pour le MULTIFUNZIONE TURBO activez l'interrupteur ( 2 ) pour obtenir de la chaleur dans la chaudière et le ( 1 ) pour utiliser les accessoires de nettoyage .

-Dans les modèles avec signal de lumière (30) quand il est éteint il indique que la température sélectionnée du fer est prête . Pour rappeler la vapeur pendant le repassage appuyez sur le bouton sur le fer ( 13 ) . Pour le nettoyage avec le MULTIFUNZIONE TURBO, appuyez sur le bouton de vapeur (28) sur le tuyau .

-L'éclairage de la lampe ( 3 ) indique que la vapeur est prête . Le repassage à la vapeur n'est possible qu'à des températures plus élevées (voir tableau) , en fait, appuyant le bouton de vapeur ( 13 ) et une basse température du fer (par exemple la soie ) peuvent sortir de la plaque des gouttelettes d'eau qui pourrait tacher les tissus . Réglez la température du fer en tournant le bouton ( 15 ) . Avant de commencer à repasser ( ou nettoyage avec MULTIFUNZIONE TURBO) diriger un jet de vapeur dans l'air pour permettre l'élimination du fer de toutes les gouttelettes d'eau . En fonctionnement normal, le voyant ( 3 ) à des intervalles de temps s'éteindra , vous pouvez appeler la vapeur de toute façon.

-Pour régler l'intensité de la vapeur , agir sur le bouton ( 12 ) le cas échéant.

-Pour ajouter de l'eau dans la chaudière, désactiver tous les commutateurs ( 1 , 2.28 ) .

Débranchez le cordon d'alimentation ( 5 ) de la prise murale , tournez le bouchon ( 8 ) UN TOUR antihoraire, attention de ne pas diriger la vapeur sur les mains ou le corps . Attendez quelques minutes pour la chaudière de se refroidir afin d'éviter l' échappement de la vapeur et des gouttes d' eau chaude , puis en utilisant l'entonnoir fourni ( 9 ) verser lentement l'eau .

## REMARQUE

Pour empêcher le tuyau unique ( 11 ) pendant le repassage de frotter contre le tissu à repasser , le fixer sur le soutien ( 10 ) Puis l' insérer dans le trou de la poignée (7) .

## UTILISATION - RÈGLES SPÉCIFIQUES POUR “MULTIFUNZIONE TURBO”

### INSERER CONNECTEUR ( DE VAPEUR )

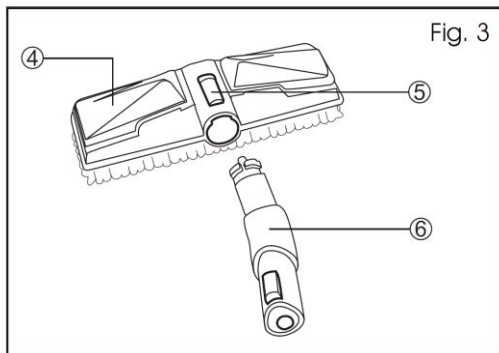
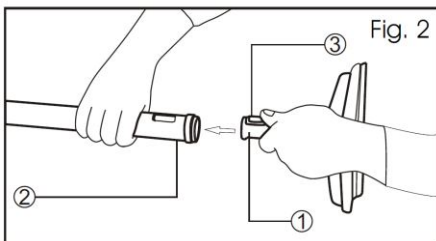
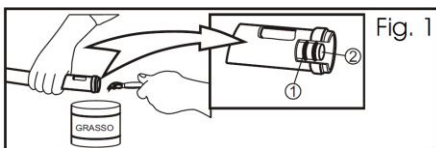
Pour insérer le connecteur ( 26 ) du tube flexible ( 20 ) ou du monotube du fer ( 11 optional ) , soulevez la petite porte (si elle est présente) de la prise ( 17 ) . Devant le connecteur d'entrée ( 26 ) , puis appuyez fermement jusqu'à ce qu'il s'enclenche dans le crochet de sécurité rouge . Si pendant l'appui du connecteur il fait trop de frottement il est probable que les joints ont épuisé la graisse qui les couvre , en cas de doute regraisser les joints avec une petite brosse ( figure 1 ) .

### ASSEMBLAGE DES ACCESSOIRES

Présenter le coté male ( 1 sur la figure 2 ) dans le bouton rouge côté femelle ( 2 sur la figure 2 ) , enfoncer ( 3 Fig. 2 ) et pousser fort jusqu'à ce qu'il s'enclenche (sécurité) . Pour joindre la grosse brosse ( 4 sur la Fig. 3 ) avec le joint d'angle ( 6 sur la figure . 3 ) se référer à la séquence décrite sur la brosse elle-même sur le côté du verrou rouge coulissant ( 5 sur la figure 3 ) . En position 1 ( ensemble ) , insérez le raccord ( 6 sur la figure . 3 ) , fermer portant le levier rouge ( 5 dans la figure 3 ) en position 2 (locked) . Si vous voulez la rotation de la brosse , déplacez le levier rouge ( 5 dans la figure 3 ) en position 3 ( rotation ) .

### LUBRIFICATION DES CONNECTEURS

Important restaurer la lubrification des joints ( 1 sur la figure 1 ) connecteur au moins une fois par an pour les empêcher de se dessécher ou qu'ils font libérer de la vapeur . Se procurer de la graisse pour mécanique ( non alimentaire ) , avec un pinceau fin , en répartir un peu sur les joints ( 2 sur la figure 1 ) , en prenant soin de ne pas faire aller de la graisse à l'intérieur du conduit de vapeur . Si cela vous semble difficile , contactez un centre de service agréé .



## ENTRETIEN

-Désactiver les commutateurs 1, 2 et ( 28 mod. MULTIFUNZIONE TURBO ) . Retirer la broche (5) de la prise de courant. Placez le tapis lorsqu'il est présent ( 16 ) sur la machine et placer le fer chaud sur la même . Il n'est pas nécessaire d'enlever l'eau résiduelle dans la chaudière.

-Le stocker seulement après le refroidissement de l'appareil , saisissant la poignée lorsqu'elle est présente ( 7 ) et la poignée ( 14 ) du fer . Lorsqu'il n'est pas utilisé , éteindre la machine et retirez la fiche ( 5 ) de la prise de courant . Entreposez la machine dans un endroit sec inaccessible aux enfants.

## NETTOYAGE DE LA CHAUDIERE




-Laver l'intérieur de la chaudière avec un produit détartrant spécifique , assurant ainsi une exempts de taches et une longue durée. Retirer la broche (5) de la prise de courant. Laisser refroidir la machine. Dévisser le bouchon ( 8 ) et en utilisant l'entonnoir fourni ( 9 ) , verser un verre de détartrant ( SEULEMENT POUR LES CHAUDIERES DE CUIVRE , nous recommandons l' utilisation du vinaigre ) . Visser le bouchon ( 8 ) , agiter la chaudière pour permettre au liquide de nettoyer même en haut , laisser reposer pendant quelques minutes , dévisser le bouchon ( 8 ) et renverser le dispositif de manière à ce que les particules liquides et la saleté sortent de la chaudière . Pour rincer répéter à l'eau claire . Le faire tous les 6 mois ou plus.

## NETTOYAGE DE LA MACHINE

-Retirer la broche (5) de la prise de courant. Laisser refroidir la machine. Clean l'extérieur du bouchon de voiture électrique (5) avec un chiffon humide, en prenant soin de sécher immédiatement pour éviter la formation d'oxyde et / ou de la rouille.

## IMPORTANT

-En cas de mauvais fonctionnement, défaut de la machine ou si vous soupçonnez une faute due à une chute , débranchez immédiatement la fiche ( 5 ) de la prise murale et contactez un centre de service autorisé . Nous déclinons toute responsabilité pour les dommages causés par une mauvaise réparation et des personnes non autorisées . Dans ces cas la garantie est annulée. En cas de détérioration du cordon d'alimentation ( 5 ) , il doit être immédiatement remplacé par un câble nouveau par un centre de service autorisé . Seuls les experts qualifiés peuvent intervenir sur la machine .

NYLON	RAYON	SILK	LAINÉ	COTON LINGÉ
				
Secco			Vapore	

## PROBLEMES

### LA VAPEUR NE SORT PAS DU FER OU DES ACCESSOIRES POUR LE NETTOYAGE (MOD. TURBO)

Vérifier que le bouton de réglage de la vapeur ,lorsqu'il est disponible ( 12 ) est ouvert . En été, par exemple l'aspect de la vapeur est apparemment sec et invisible , pour assurer le bon fonctionnement , diriger le jet sur une surface froide , vous verrez gouttelettes qui se condensent donc signe de bon fonctionnement .

### L'EAU SORT DU FER

Vérifiez que le contrôleur ( 15 ) de la température sur le fer à vapeur soie sur lin - coton - laine . Il peut se produire après que vous avez appuyé sur le bouton du fer pour beaucoup de temps . Vérifier que la chaudière se soit pas remplie avec une quantité d' eau supérieure à la valeur déclarée sur l'étiquette de la machine . Si le problème continue , contactez votre centre de service agréé le plus proche .

### LA LUMIERE DE VAPEUR PRET ( 3 ) RESTE ALLUMEE

Eteindre la machine et laissez-la refroidir . Puis à nouveau si la lumière est toujours allumée, le fusible de sécurité est intervenu , éteindre la machine et contactez le centre d'assistance technique agréé le plus proche .

### LA VAPEUR SORT DU BOUCHON

Il peut arriver que pendant que vous repassez et l'eau est en train de terminer, de la vapeur sort du bouchon ( 8 ) afin d'éliminer l'excès de pression , c'est un processus normal . Si le problème continue ( même à pleine chaudière ) , contactez votre centre de service agréé le plus proche .

### TACHE DE VAPEUR SUR LES VÊTEMENTS ET/OU APPARAÎTRE DES GOUTTES SUR LE PLAN DE REPASSAGE

Vérifiez que la température du fer soie élevé , si les températures sont basses, il peuvent sortir des gouttelettes du fer qui peuvent tacher les tissus . Vérifiez la planche à repasser . La planche en fait, absorbe et retient la vapeur , il est possible que le tissu recouvrant le panneau de la planche n'est pas approprié ou il n'est pas approprié pour un fer professionnel et conserve l'humidité excessive . Si le problème continue , contactez votre centre de service agréé le plus proche .

( Mod. TURBO ) L'EAU SORT DES RACCORD : probable que les joints doivent être lubrifiés . Effectuer l'opération telle que décrite dans le chapitre ENTRETIEN .

### LA MACHINE FAIT DECLANCHER L'INTERRUPTEUR GENERAL

Vérifier que la somme de la puissance des appareils en fonctionnement ne dépasse pas la puissance fournie par le fournisseur d'électricité . Si vous ne connaissez pas la puissance disponible , lisez sur la facture de votre société électrique . Si le problème continue , contactez votre centre de service agréé le plus proche .

## GARANTIE

Cher client , Nous vous remercions pour votre préférence . Le produit est garanti pendant 24 mois à compter de la date d'achat . En cas de problème , envoyer le produit à un Centre d'Assistance Technique agréé . Gardez cette garantie et fournir le formulaire dûment rempli dans toutes ses parties avec le produit , sinon la garantie sera annulée . Nous donnons ici quelques règles importantes sur la garantie : 1 ) L'appareil est garanti par la société Michelinini pour une période de 24 mois à compter de la date d'achat . ( Pour les systèmes de repassage avec chaudière de cuivre , la garantie de la chaudière est de 5 ans . Cette garantie couvre uniquement le remplacement gratuit de la chaudière . Eventuels Composants supplémentaires qui peuvent être endommagés , ne sont pas sous la garantie . ) La date d'achat doit être prouvée par un document réception valide délivré par le détaillant pour le premier utilisateur , indiquant le nom du détaillant et la même date à laquelle la vente a été faite . 2 ) Pour que la garantie soit valide , vous devez conserver cette carte de garantie avec le document d'impôt reçu au moment de l'achat . Si vous avez besoin d'aide , les deux documents seront produits dûment rempli par le personnel technique. 3 ) La garantie couvre le remplacement ou la réparation des pièces de l' appareil qui sont défectueux en raison de défauts de fabrication. 4 ) Ne pas être couvert par la garantie des pièces sujettes à l'usure avec une utilisation normale , toutes les parties qui peuvent être défectueuses en raison d' une négligence ou d' une utilisation négligente , un non respect des instructions de fonctionnement et d' entretien de l' appareil décrit en détail dans le livret d'instructions , d'entretien ou de réparations effectuées par du personnel ou des réparations effectuées par des pièces de rechange , des dommages de transport ou de circonstances non autorisées qui , ce pendant , ne peut pas être attribué à des défauts de fabrication de l'unité . Ils sont également exclus , tous les travaux décrits en détail dans le livret d'instructions . La garantie est exclue dans tous les cas de mauvaise manipulation . 5 ) La Michelinini décline toute responsabilité pour tout dommage qui peut directement ou indirectement , à des personnes , les choses et les animaux à la suite de ne pas suivre toutes les instructions données dans la notice d'utilisation . 6 ) Les frais d'envoi et de transport du produit au centre de service agréé , seront supportés par l'utilisateur. 7 ) Après 24 mois de la date d'achat , la garantie est nulle et une assistance sera fournie sur l'expédition de charge , les pièces remplacées et les frais de main-d'œuvre engagées dans les tarifs normaux . 8 ) C'est la seule garantie . Personne n'est autorisé à modifier les conditions ou émettre d'autres , tant à l'oral et à l'écrit . 9 ) Les réparations effectuées ne donnent pas lieu à une prolongation ou le renouvellement de la garantie, le remplacement de l'unité suite à un défaut . Dans le cas où notre personnel technique pendant un résultat d'intervention indiquant que l'état réel de l'appareil ne correspond pas à la date d'achat comme indiqué , qui peut être déduit facilement des éléments caractéristiques de l'appareil , la garantie ne sera pas valable . 10 ) Les options de support indiquées ici , ne font pas obstacle aux droits du consommateur tel que défini par les règles en vigueur au moment de l'achat du produit .

<b>EN CAS DE PANNE DE REMPLIR LA CARTE ET LIVRER À VOTRE CENTRE DE SERVICE</b>										
<table style="width: 100%; border-collapse: collapse;"> <tr> <td style="width: 50%; padding: 5px;">Nom: _____</td> <td style="width: 50%; padding: 5px; vertical-align: top;">Timbre du vendeur</td> </tr> <tr> <td style="padding: 5px;">Adresse: _____ _____</td> <td style="padding: 5px;"></td> </tr> <tr> <td style="padding: 5px;">Telephone: _____</td> <td style="padding: 5px;"></td> </tr> <tr> <td style="padding: 5px;">Nr ticket de caisse: _____</td> <td style="padding: 5px; vertical-align: top;">Nr de serie</td> </tr> <tr> <td style="padding: 5px;">Date d'achat: _____</td> <td style="padding: 5px;"></td> </tr> </table>	Nom: _____	Timbre du vendeur	Adresse: _____ _____		Telephone: _____		Nr ticket de caisse: _____	Nr de serie	Date d'achat: _____	
Nom: _____	Timbre du vendeur									
Adresse: _____ _____										
Telephone: _____										
Nr ticket de caisse: _____	Nr de serie									
Date d'achat: _____										

## INFORMATIONEN, KONFORMITÄT

Verehrter Kunde, wir danken dafür, dass Sie uns den Vorzug gegeben haben und gratulieren zu Ihrer Wahl. Michelin-Produkte werden unter Einsatz erstklassiger Bauteile hergestellt, um bessere Leistungen und längere Standzeit im Vergleich zu herkömmlichen Modellen zu gewährleisten. Nachstehend sind wichtige Informationen über Installation, Betrieb und Instandhaltung des Geräts abgedruckt. Bewahren Sie diese Anleitung sorgfältig auf und vergessen Sie nicht, sie an diejenigen Personen weiterzugeben, die das Gerät an Ihrer Stelle oder nach Ihnen benutzen werden. Verwenden Sie das Produkt ausschließlich so, wie es in diesem Heft beschrieben ist. Jede andere Verwendung ist als unsachgemäß und daher gefährlich zu betrachten. Der Hersteller kann nicht für Schäden haftbar gemacht werden, die aufgrund unsachgemäßer, falscher und/oder unvernünftiger Verwendung des Produkts zustande kommen. Wie alle Haushaltsgeräte muss auch dieses Gerät mit besonderer Vorsicht benutzt werden, um die Verletzung von Personen und Schäden an der Maschine zu vermeiden. Um einen optimalen Betrieb des Geräts zu erzielen, sollten Sie vor dem Gebrauch aufmerksam diese Anleitung lesen und sich dann an die darin enthaltenen Sicherheitsvorschriften halten. Diese Anleitung ist als wesentlicher Bestandteil des Bügeleisens zu betrachten. Alle Rechte vorbehalten. Der Inhalt dieser Anleitung kann ohne Vorankündigung geändert werden. Auf die Zusammenstellung und Überprüfung der in dieser Anleitung enthaltenen Unterlagen wurde höchste Sorgfalt verwendet. Dennoch kann MICHELINI keinerlei Haftung für den Betrieb des Geräts übernehmen. Vor dem Gebrauch sicherstellen, dass das Gerät unbeschädigt ist. Im Zweifelsfall das Gerät NICHT benutzen und sich an das Kundendienstpersonal wenden. Die Einzelteile der Verpackung (Kunststoffbeutel, Polystyrolteile, Karton, Metallklammern usw.) nicht in der Reichweite von Kindern liegen lassen, da sie eine potentielle Gefahrenquelle darstellen. Außerdem soll daran erinnert werden, dass diese Verpackungsteile der getrennten Müllsammlung zuzuführen sind.

## KONFORMITÄTserklärung

Hersteller:

Michelini di Michelini Simone - Via Campania, 19/21 - 61122 Pesaro - PU - Italien, erklärt unter eigener Verantwortung, dass die folgenden Produkte: Dampfbügeleisen mit separatem Kessel und Dampfreiniger Modell:

Family classic A-6XC / Prestige Classic A-5XC / Donna Avantgarde A-4XA / Venus Elegance A-3XE / Multifunzione Turbo Stiro A-12XS / Multifunzione Turbo Pulizia A-12XT / Multifunzione Turbo Completo - A-12XC / Jemma Super A-7JS / Jemma Avantgarde A-7JA/Jemma Classic A-7JC/Unica Professional A-2XP/Unica Domestika A-2XU/Style Professional A-1XP Style Domestika A-1XD/ VaporPro A-EX1/ SuperPro A-EX2 alle anwendbaren Vorschriften der nachstehenden Richtlinien einhalten: 2006/95/CE - Angleichung der Rechtsvorschriften der Mitgliedsstaaten betreffend elektrische Betriebsmittel zur Verwendung innerhalb bestimmter Spannungsgrenzen

2004/108/CE - Angleichung der Rechtsvorschriften der Mitgliedsstaaten über die elektromagnetische Verträglichkeit und die folgenden harmonisierten technischen Normen: Die Fa. Michelini behält sich das Recht vor, an ihren Produkten Änderungen elektrischer, technischer, ästhetischer Art vorzunehmen und/oder Bauteile ohne Vorankündigung zu ersetzen, um ein immer zuverlässigeres und dauerhafteres Produkt zu bieten.

CEI EN 60335-1(2008)/A13(2009) /A14(2010)/EC(2010)

CEI EN 60335-2-3(2002)/A1(2005)/A2(2009)/A11(2010)

CEI EN 55014-1(2008)/A1(2010)/A2(2012)

CEI EN 55014-2(1998)/A1(2002)/A2(2009)/IS1(2007)

CEI EN 61000-3-2(2007)/A1/A2(2011)

CEI EN 61000-3-3(2009)

Pesaro il 25/06/2013



13

MICHELINI  
di Michelini Simone  
Via Campania, 19/21-61122 Pesaro  
Tel. 0721 / 410362 - Fax 0721 / 414462  
Cod. Fisc. MCH SIMN 70M27 C479B  
Partita IVA 01259110417





### BENUTZERINFORMATION:

gemäß Art. 13 des GvD Nr. 151 vom 25. Juli 2005 "Ausführung der Richtlinien 2002/96/EG und 2003/108/EG betreffend die Reduzierung des Einsatzes von Schadstoffen in elektrischen und elektronischen Geräten sowie die Abfallentsorgung". Das Symbol der durchgestrichenen Mülltonne auf dem Gerät oder der Verpackung bedeutet, dass das Produkt am Ende seiner Nutzungszeit von anderen Abfällen gesondert entsorgt werden muss. Der Benutzer muss das Gerät am Ende seiner Standzeit einem Zentrum für getrennte Müllsammlung von elektronischem und elektrotechnischem Abfall zuführen oder bei Erwerb eines gleichwertigen neuen Geräts im Tausch eins zu eins beim Händler abgeben. Die richtige, getrennte Sammlung zwecks Zuführung des ausrangierten Geräts zum Recycling, zur Aufbereitung und zur umweltverträglichen Entsorgung trägt dazu bei, mögliche schädliche Auswirkungen auf die Umwelt und die Gesundheit zu vermeiden und begünstigt die Weiterverwendung und/oder das Recycling der Materialien, aus denen das Gerät besteht. Die vorschriftswidrige Entsorgung des Produkts seitens des Benutzers ist aufgrund der einschlägigen Gesetzgebung strafbar.

### LEGENDE

- 1 - Schalter Bügeleisen  
(Aufsätze für Dampfreiniger TURBO)
- 2 - Schalter Heizkessel
- 3 - Kontrolllampe Dampfbereitschaft
- 4 - Kontrolllampe Wassermangel
- 5 - Stromkabel
- 6 - Manometer
- 7 Griff
- 8 - Deckel Heizkessel
- 9 - Trichter
- 10 - Schlauchhaltestab
- 11 - Dampfschlauch
- 12 - Dampfregler
- 13 - Dampftaste
- 14 - Kork-Griff Bügeleisen

- 15 - Thermostat Bügeleisen
- 16 - Abstellmatte Bügeleisen
- 17 - Steckdose
- 18 - Rechteckige Bürste
- 19 - Dreieckige Bürste
- 20 - Flexibler Schlauch
- 21 Verlängerung
- 22 - Scheibenreinigungsbürste
- 23 - Rundbürste ø 28 Nylon
- 24 - Rundbürste ø 28 Messing
- 25 - Düse
- 26 Steckverbinder
- 27 - Gelenkstück
- 28 - Dampftaste Aufsätze
- 29 - Dampfdüse an der Spitze
- 30 - Temperatur- Kontrolllampe Bügeleisen

### LABEL HERSTELLER

Herstellermarke →			← Konformitätszeichen gemäß
Maschinenmodell →	Art. A-6XC FAMILY CLASSIC	Matr. A6C0916029	← Kennnummer
	Alimentazione.....230 VAC - 50/60Hz		← Versorgungsspannung und-frequenz
	Potenza totale.....1800 W		← Leistung
	Pressione media.....280 kPa		← Betriebsdruck
	Capacità caldaia.....1,5 l		← Kapazität Kessel
Name und Anschrift des Herstellers →	MICHELINI Via Campania, 19/21 61122 Pesaro - ITALIA www.michelini.eu		← Symbol entsorgung

## SICHERHEITSVORSCHRIFTEN

- Bevor das Gerät am Stromnetz angeschlossen wird, kontrollieren, dass es mit der auf dem Typenschild am Boden des Geräts angegebenen Spannung übereinstimmt.
- Das Gerät nicht auf instabilen Flächen abstellen. Stets ein satt feststehendes Bügelbrett oder Bügelwagen verwenden. Der Dampfreiniger MULTIFUNZIONE TURBO ist mit Rädern ausgestattet und ist am Boden abzustellen.
- Das Gerät ausschließlich an eine geerdete Steckdose anschließen. Das Bügeleisen und der Dampfreiniger dürfen nicht unbeaufsichtigt stehen gelassen werden, solange sie am Stromnetz angeschlossen sind.
- Den Deckel (8) des Heizkessels keinesfalls abschrauben, solange das Gerät am Stromnetz angeschlossen ist.
- Beim Abschrauben des Deckels und bei Verwendung des Bügeleisens muss darauf GEACHTET werden, dass der Dampfstrahl nicht gegen die Hände oder den Körper gerichtet ist.
- Das Gerät nicht benutzen, wenn es Schäden jeglicher Art aufweist.
- Das Produkt keinen schädlichen Wettereinflüssen wie beispielsweise Regen, Nässe, Frost usw. aussetzen. Es muss an einem trockenen Ort verwahrt werden.
- Die Maschinen, das Bügeleisen und den flexiblen Schlauch des Dampfreinigers (20) keinesfalls in Wasser oder sonstige Flüssigkeiten tauchen.
- Das Stromkabel (5) und den Dampfschlauch (11) ganz ausrollen, bevor mit dem Bügeln begonnen wird.
- Wenn Mehrfachsteckdosen, Kabelverlängerungen, Adapter usw. verwendet werden, müssen diese mit den einschlägigen Sicherheitsvorschriften konform sein. Die auf Adaptern, Verlängerungskabeln usw. angegebenen Stromaufnahmegrenzen und die auf Mehrfachsteckdosen angegebene maximale Gesamtleistung dürfen keinesfalls überschritten werden. Darüber hinaus muss sichergestellt werden, dass sie geerdet sind.
- Einige Bauteile des Bügeleisens und des Heizkessels wurden während der Herstellung geschmiert, daher kann es während der ersten Betriebsstunden zu leichter Rauchbildung kommen. Diese Erscheinung verschwindet nach kurzer Zeit des Gebrauchs.
- Das Produkt nicht mit nassen Händen oder barfuß handhaben oder berühren.
- Kinder oder Personen mit eingeschränkten körperlichen, sensorischen oder geistigen Fähigkeiten müssen vom Gerät ferngehalten werden. Außerdem muss dafür gesorgt werden, dass sie nicht am Stromkabel (5) oder am Dampfschlauch (11) ziehen können.
- Vor dem Wegräumen der Maschine nach dem Bügeln oder nach der Dampfreinigung immer abwarten, bis sie erkaltet ist.
- Das Stromkabel darf nicht in die Nähe von heißen oder scharfkantigen Flächen oder Gegenständen kommen.
- Das Bügeleisen auf der dafür vorgesehenen Matter (16) abstellen, wenn Sie sich auch nur für kurze Zeit entfernen.
- Das heiße Bügeleisen stets auf der dafür vorgesehenen Matte (16) abstellen.
- Das heiße Bügeleisen keinesfalls auf den Dampfschlauch (11) oder das Stromkabel (5) stellen.
- Den Heizkessel anhand des mitgelieferten Trichters (9) füllen, um das Auslaufen von Wasser zu vermeiden. DEN TRICHTER BEI KALTER MASCHINE VERWENDEN.
- Den Heizkessel vor dem Füllen abkühlen lassen. Andernfalls könnte es zum Austreten von kochend heißem Dampf und Wassertröpfchen kommen. Außerdem könnte der zum Füllen verwendete Kunststofftrichter schmelzen.
- Keine Duftstoffe oder Reinigungsmittel in den Heizkessel geben.

SICHERHEITSVORSCHRIFTEN

- Den Heizkessel keinesfalls direkt unter dem Wasserhahn füllen, sondern stets den mitgelieferten Trichter benutzen.
- Es empfiehlt sich, bei allen Aluminium- Heizkesseln destilliertes Wasser zu verwenden, um übermäßige Ablagerungen zu vermeiden. Bei Heizkesseln aus Kupfer ist normales Leitungswasser zu verwenden.
- Den Tank nicht über den maximalen Füllstand hinaus füllen und keine Fleckenmittel oder sonstige chemische Mittel zugeben, mit Ausnahme der im Abschnitt REINIGUNG DES HEIZKESSELS genannten Produkte.
- Das Produkt darf keinen Stößen ausgesetzt werden, da es sonst Schaden nehmen könnte.
- Das Bügeleisen nicht als Heizelement benutzen.
- Das Stromkabel (5) muss frei von Knoten und/oder Schlingen sein und muss vor dem Anschluss am Stromnetz in seiner ganzen Länge ausgerollt werden.
- Zum Abziehen des Steckers (5) aus der Steckdose keinesfalls am Kabel ziehen, sondern direkt den Stecker greifen.
- Das Stromkabel nicht um das Bügeleisen wickeln und nicht in die Nähe der Heizkesselplatte bzw. bei VAPORETTO TURBO nicht in die Nähe der Aufsätze des Dampfreinigers bringen.
- Reinigungsarbeiten dürfen ausschließlich bei aus der Steckdose gezogenem Stecker vorgenommen werden. Sollte das Stromkabel oder der Stecker (5) beschädigt sein, das defekte Kabel sofort bei einer autorisierten Kundendienststelle austauschen lassen.
- Sollte der Dampfschlauch (11) beschädigt sein, diesen sofort bei einer autorisierten Kundendienststelle austauschen lassen.
- Sollte der flexible Schlauch des Dampfreinigers (20) beschädigt sein, diesen sofort bei einer autorisierten Kundendienststelle austauschen lassen.
- Nicht versuchen, das Gerät selbst zu reparieren. Ausschließlich die in dieser Anleitung beschriebenen Handgriffe ausführen.
- Wenn das Gerät am Ende seiner Standzeit angelangt ist oder wenn im Fall einer Störung beschlossen wird, es nicht reparieren zu lassen, muss das Versorgungskabel durchgeschnitten werden, um das Gerät unbrauchbar zu machen.
- Die mangelnde Einhaltung dieser Angaben kann die Sicherheit des Geräts beeinträchtigen und zum Verfall der Garantie führen.

ACHTUNG STROMSCHLAGGEFAHR. NICHT REGEN UND NÄSSE AUSSETZEN. IM INNEREN DES GERÄTS BEFINDEN SICH BAUTEILE, DIE MIT 230V GESPEIST WERDEN. AUF KEINEN FALL ÖFFNEN.



ACHTUNG GEFÄHRLICH HOHE TEMPERATUREN - DIE PLATTE DES BÜGELEISENS WIRD SEHR HEISS. ES MUSS DARAUF GEACHTET WERDEN, SICH KEINE VERBRENNUNGEN ZUZUZIEHEN. NICHT MIT DEM GESICHT IN DIE NÄHE DES DAMPFES KOMMEN, DER AUS DER BÜGELPLATTE ODER AUS DEN REINIGUNGSGERÄTEN AUSTRITT.



DIE MODELLE MIT STAHLGEHÄUSE WERDEN HEISSER ALS MODELLE AUS KUNSTSTOFF. DIE EINGESCHALTETEN MASCHINEN DAHER NICHT BERÜHREN UND ERST NACH VÖLLIGEM ERKALTEN WEGRÄUMEN.



ACHTUNG VOR DEM GEBRAUCH DES GERÄTS SORGFÄLTIG ALLE ANWEISUNGEN LESEN. NICHT VERSUCHEN, DAS GERÄT SELBST ZU REPARIEREN, SONDERN AUSSCHLIEßLICH BEI EINEM AUTORISIERTEN KUNDENDIENSTZENTRUM REPARIEREN LASSEN.



## VERWENDUNG

### FÜLLEN VOR DEM GEBRAUCH

-Sicherstellen, dass der Stecker (5) nicht eingesteckt ist. Das Gerät auf einer ebenen Fläche abstellen, den Deckel (8) gegen den Uhrzeigersinn abschrauben und mithilfe des mitgelieferten Trichters (9) die gewünschte Menge Wasser einfüllen. Den Kessel schließen, indem der Deckel (8) im Uhrzeigersinn gut festgezogen wird.

### EINSCHALTEN DER MASCHINE, ABGABE VON DAMPF

-Den Stecker (5) in eine geeignete Steckdose stecken. Siehe dazu die Sicherheitsvorschriften. Zum trockenen Bügeln den Schalter (1) drücken. Zum Dampfbügeln beide Schalter (1 und 2) drücken. Das erfolgte Einschalten wird durch Aufleuchten der Schalter angezeigt. Am Dampfreiniger TURBO zum Aufheizen des Kessels den Schalter 2, zur Nutzung der Reinigungsaufsätze den Schalter 1 drücken.  
-Bei Modellen mit Bügeleisen-Kontrolllampe (30) bedeutet das Erlöschen dieser Lampe, dass die am Bügeleisen eingestellte Temperatur erreicht ist. Zum Abgeben von Dampf während des Bügelns ist die Taste des Bügeleisens (13) zu drücken. Zum Reinigen mit dem Dampfreiniger, die Dampftaste der für die Aufsätze (28) am flexiblen Schlauch drücken.

### DAMPF UND TEMPERATUR DES BÜGELEISENS

-Das Aufleuchten der Kontrolllampe (3) bedeutet, dass das Eisen für die Abgabe von Dampf bereit ist. Das Dampfbügeln ist nur bei den höheren Temperaturstufen möglich (siehe Tabelle). Wenn die Dampftaste (13) bei niedriger Bügeltemperatur (z.B. Seide) gedrückt wird, treten an der Bügelplatte Wassertropfen aus, die auf dem Gewebe Flecken hinterlassen können. Zur Einstellung der Bügeltemperatur den Regler (15) drehen. Bevor mit dem Bügeln (oder mit der Dampfreinigung) begonnen wird, einen Dampfstrahl in die Luft abgeben, damit eventuelle Wassertropfen aus der Bügelplatte (oder den Aufsätzen des Dampfreinigers) ausgestoßen werden. Wenn während des normalen Betriebs die Kontrolllampe (3) in gewissen Zeitabständen erlischt, kann trotzdem Dampf abgegeben werden.  
-Um die Intensität der Dampfabgabe einzustellen, am zugehörigen Regler (12) drehen, sofern vorhanden.

### NACHFÜLLEN DES HEIZKESSELS

-Alle Schalter (1, 2,28) ausschalten. Den Stecker (5) aus der Steckdose ziehen, den Deckel (8) vorsichtig UM NUR EINE UMDREHUNG gegen den Uhrzeigersinn drehen, wobei darauf GEACHTET werden muss, dass der austretende restliche Dampf nicht auf die Hände oder den Körper gerichtet wird.  
-Den Heizkessel entlüften lassen. Einige Minuten abwarten, bis der Heizkessel abgekühlt ist, um das Austreten von kochend heißem Dampf oder Wassertropfen zu vermeiden. Dann mithilfe des mitgelieferten Trichters (9) langsam Wasser einfüllen.

### HINWEISE

Um zu vermeiden, dass der Dampfschlauch (11) beim Bügeln über die zu bügelnden Gewebe streift, sollte er am entsprechenden Haltestab (10) befestigt werden, sofern vorhanden. Dann den Stab in die Öffnung am Griff (7) einstecken.

## VERWENDUNG, SPEZIFISCHE VORSCHRIFTEN FÜR DAMPFREINIGER MULTIFUNZIONE TURBO DEN STECKVERBINDER (FÜR DAMPFREINIGER) EINSTECKEN

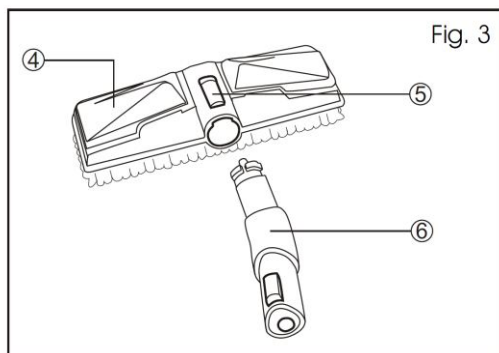
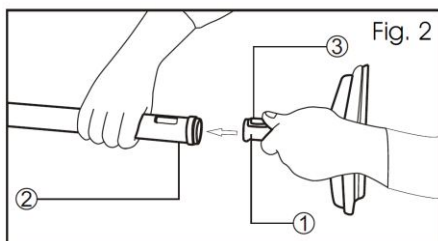
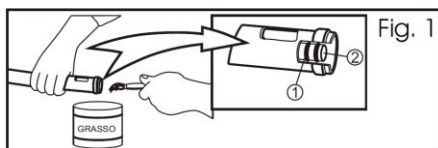
Zum Einstecken des Steckverbinders (26) des flexiblen Schlauchs (20) oder des Dampfschlauchs des Bügeleisens (11, Option), die Verschlussklappe (sofern vorhanden) der Steckbuchse (17) öffnen. Den Steckverbinder (26) an der Öffnung anlegen und dann kräftige drücken, bis der rote Sicherungshaken eingerastet ist. Wenn der Steckverbinder sich als zu schwergängig erweist, ist wahrscheinlich der Fettfilm der Dichtungen verbraucht. Im Zweifelsfall die Dichtungen mit einem kleinen Pinsel neu schmieren (Abb. 1).

### ANBRINGEN DER AUFSÄTZE

Das Einstecken der Aufsätze ist sehr einfach. Den Steckerteil (1 in Abb. 2) am Buchsenteil (2 in Abb. 2) anlegen, die rote Taste (3 in Abb. 2) betätigen und drücken, bis die Sicherung einrastet. -Zum Anbringen des Gelenks (6 in Abb. 3) an der großen Bürste (4 in Abb. 3), siehe Angaben auf der Bürste neben dem roten Sicherungsschieber (5 in Abb. 3). In Stellung 1 (assembly) das Gelenk (6 in Abb. 3) einstecken und verriegeln, indem der rote Hebel (5 in Abb. 3) in die Stellung 2 (locked) gedrückt wird. Wenn die Bürste rotieren soll, den roten Hebel (5 in Abb. 3) in die Stellung 3 (rotation) drücken.

### -SCHMIERUNG DER STECKVERBINDER

Es ist wichtig, dass die Dichtungen (1 in Abb. 1) mindestens einmal jährlich nachgeschmiert werden, um das Austrocknen und das Austreten von Dampf zu vermeiden. Zu diesem Zweck ist eine kleine Menge Schmierfett (kein Lebensmittelfett) mit einem feinen Pinsel auf die Dichtungen (2 in Abb. 1) aufzutragen, wobei darauf geachtet werden muss, dass kein Fett in die Dampfleitung eindringt. Sollte Ihnen dieser Arbeitsgang zu schwierig erscheinen, lassen Sie die Dichtungen bei einer autorisierten Kundendienststelle schmieren.



## INSTANDHALTUNG

### NACH DEM BÜGELN (ODER DEM REINIGEN MIT DEM DAMPFREINIGER MOD. TURBO)

Die Schalter 1, 2 (und 28 bei Modell TURBO) abschalten. Den Stecker (5) aus der Steckdose ziehen. Die Matte (16), sofern vorhanden, auf der Maschine anbringen und das heiße Bügeleisen dort abstellen. Es ist nicht notwendig, das Restwasser aus dem Heizkessel zu entfernen.

#### -WEGRÄUMEN DES GERÄTS

Das Gerät ERST dann verlagern, wenn es abgekühlt ist. Dazu, sofern vorhanden, am Griff (7) und mit der anderen Hand am Griff (14) des Bügeleisens halten. Wenn sie nicht gebraucht wird, die Maschine abschalten und den Stecker (5) aus der Steckdose ziehen. Die Maschine an einem trockenen und für Kinder unzugänglichen Ort aufbewahren.

#### -REINIGUNG DES HEIZKESSELS




Das Innere des Heizkessels mit einem spezifischen Entkalker reinigen, um fleckenfreies Bügeln und lange Standzeit des Geräts zu gewährleisten. Bei abgezogenem Stecker (5) und kaltem Heizkessel den Deckel (8) abschrauben und anhand des mitgelieferten Trichters (9) ein Glas Entkalker einfüllen (NUR für Kupfer-Heizkessel empfiehlt sich die Verwendung von Essig). Den Deckel (8) wieder aufschrauben, den Heizkessel schütteln, damit die Flüssigkeit auch den oberen Bereich reinigen kann, einige Minuten wirken lassen, den Deckel (8) abschrauben und den Heizkessel kopfüber kippen, um die Flüssigkeit und die gelösten Schmutzpartikel zu beseitigen. Zum Nachspülen den obigen Vorgang mit klarem Wasser wiederholen. Diesen Vorgang etwa alle 6 Monate ausführen.

#### REINIGUNG DER MASCHINE

-Bei abgezogenem Stecker (5), **clean Der Maschine kalt ist, mit einem feuchten Tuch, wobei darauf geachtet Trocken sofort die Bildung von Oxid und / oder Rost zu verhindern.-**

#### -WICHTIG

Bei Funktionsstörungen, Defekten der Maschine oder bei Verdacht auf Schäden infolge eines Sturzes, sofort den Stecker (5) aus der Steckdose ziehen und sich an eine autorisierte Kundendienststelle wenden. Der Hersteller haftet keinesfalls für Schäden, die durch nicht korrekt bzw. von nicht autorisiertem Personal ausgeführte Reparaturen zustande kommen. In solchen Fällen wird die Garantiedeckung hinfällig. Sollte das Stromkabel (5) beschädigt sein, das defekte Kabel sofort bei einer autorisierten Kundendienststelle austauschen lassen. Eingriffe und Reparaturen an der Maschine dürfen nur von kompetentem Fachpersonal ausgeführt werden.

NYLON	RAYON	SILK	WOOL	COTTON	LINO
					
Trocken			Dampf		

## VERSCHIEDENE STÖRUNGEN

### AM BÜGELEISEN BZW. AN DEN REINIGUNGS-AUFSÄTZEN (MOD. TURBO) TRITT KEIN DAMPF AUS

Kontrollieren, dass der Dampfgler (12), sofern vorhanden, offen ist. Im Sommer kann es vorkommen, dass der austretende Dampf die Luft nicht sättigt und daher anscheinend trocken und unsichtbar ist. Um die einwandfreie Funktion zu prüfen, den Dampfstrahl gegen eine kalte Oberfläche richten, wo sich Tropfen kondensieren, wenn das Gerät einwandfrei funktioniert.

### AUS DEM BÜGELEISEN TRITT WASSER AUS

Kontrollieren, dass der Temperaturregler (15) des Bügeleisens auf Dampf eingestellt ist, d.h. auf die Stufe Leinen-Baumwolle- Wolle. Kann vorkommen, wenn die Dampftaste am Bügeleisen übermäßig lange gedrückt gehalten wurde. Kontrollieren, dass im Heizkessel nicht mehr Wasser enthalten ist, als auf dem Typenschild der Maschine angegeben. Sollte das Problem weiter bestehen bleiben, Kontakt mit der nächstgelegenen autorisierten Kundendienststelle aufnehmen.

### DIE DAMPFBEREITSCHAFTS-KONTROLLLAMPE (3) BLEIBT EINGESCHALTET

Die Maschine abschalten und abkühlen lassen. Wenn die Kontrolllampe beim Wiedereinschalten noch immer leuchtet, bedeutet dies, dass die Schutz-Sicherung angesprochen hat. In diesem Fall die Maschine abschalten und Kontakt mit der nächstgelegenen autorisierten Kundendienststelle aufnehmen.

### AUS DEM DECKEL (8) TRITT DAMPF AUS

Es kann vorkommen, dass beim Verbrauchen des Wassers im Kessel durch den Deckel (8) der überschüssige Druck abgelassen wird. Dies ist normal. Sollte das Problem weiter bestehen bleiben (auch bei vollem Heizkessel), Kontakt mit der nächstgelegenen autorisierten Kundendienststelle aufnehmen.

### DER DAMPF BILDET FLECKEN AUF DER WÄSCHE UND/ODER

### AUF DER TISCHFLÄCHE BILDEN SICH TROPFEN

Kontrollieren, dass die Temperatur des Bügeleisens hoch genug ist, d.h. dass die Stufe Leinen, Baumwolle oder Wolle eingestellt ist. Bei geringeren Temperaturen können am Bügeleisen Wassertropfen austreten, die auf dem Gewebe Flecken hinterlassen können. Den Bügeltisch kontrollieren. Der Bügeltisch absorbiert den Dampf und hält ihn zurück. Es ist möglich, dass der Bezug der Bügelfläche nicht geeignet oder dass das Bügelbrett nicht für ein professionelles Bügeleisen geeignet ist und daher zu viel Nässe zurück hält. Sollte das Problem weiter bestehen bleiben, Kontakt mit der nächstgelegenen autorisierten Kundendienststelle aufnehmen.

### (MOD. TURBO) AUS DEN SCHNELLSTECKVERBINDUNGEN TRITT WASSER AUS

Wahrscheinlich müssen die Dichtungen geschmiert werden. Das Schmieren vornehmen, wie im Kapitel INSTANDHALTUNG beschrieben.

### DIE MASCHINE LÖST DEN HAUPTSCHALTER AUS

Kontrollieren, dass die Summe der Leistungsaufnahmen der in Betrieb befindlichen Haushaltsgeräte die vom Stromlieferanten bereitgestellte Leistung nicht überschreitet. Sollte die verfügbare Leistung nicht bekannt sein, kann sie der Rechnung des Stromlieferanten entnommen werden. Sollte das Problem weiter bestehen bleiben, Kontakt mit der nächstgelegenen autorisierten Kundendienststelle aufnehmen.

## GARANTIEBESCHEINIGUNG

Verehrter Kunde, wir danken dafür, dass Sie uns den Vorzug gegeben haben. Auf das Produkt wird eine Garantie von 24 Monaten ab Kaufdatum eingeräumt. Im Fall von Störungen müssen Sie das Produkt zu einer autorisierten Kundendienststelle bringen. Bewahren Sie diesen Garantieschein auf und übergeben Sie ihn im Fall von Kundendienstleistungen vollständig ausgefüllt zusammen mit dem Produkt, andernfalls ist die Garantie nicht gültig. Nachstehend weisen wir auf einige wichtige Vorschriften hin, die die Garantieleistung regeln: 1) Die Fa. Michelini gewährt auf dieses Produkt eine Garantie von 24 Monaten ab Kaufdatum. (bei Bügelsystemen mit Kupferkessel wird auf den Heizkessel eine Garantie von 5 Jahren gewährt. Diese Garantie umfasst ausschließlich den kostenlosen Ersatz des Heizkessels. Andere, eventuell beschädigte Bauteile fallen nicht unter diese Garantie). Das Kaufdatum muss durch ein steuerrechtlich gültiges, vom Händler dem ersten Käufer übergebenes Dokument nachgewiesen werden, aus dem der Name des Händlers und das Datum des Verkaufs zu entnehmen sein müssen. 2) Die Garantie ist nur dann wirksam, wenn der vorliegende Garantieschein zusammen mit dem steuerrechtlichen Kaufnachweis aufbewahrt wird. Bei Anforderung von Kundendienst müssen beide Dokumente ordnungsgemäß ausgefüllt dem technischen Personal vorgelegt werden. 3) Unter Garantieleistung versteht sich der kostenlose Austausch oder die Reparatur der Bauteile des Geräts, die sich aufgrund von Fertigungsfehlern als defekt erweisen. 4) Nicht von der Garantie gedeckt sind diejenigen Bauteile, die bei normalem Gebrauch dem Verschleiß unterliegen, sowie all diejenigen Bauteile, deren Defekt auf Nachlässigkeit, falschen Einsatz, mangelnde Einhaltung der in der Betriebsanleitung angeführten Anweisungen für Betriebs und Instandhaltung des Geräts, Wartungs- oder Reparaturarbeiten, die von nicht autorisiertem Personal bzw. unter Verwendung nicht originaler Ersatzteile vorgenommen wurden, auf Transportschäden oder Umstände bedingt sind, die nicht auf Fertigungsfehler des Geräts zurückzuführen sind. Ebenfalls ausgeschlossen sind alle detailliert in dieser Betriebsanleitung beschriebenen Wartungsarbeiten. Die Garantieleistung ist darüber hinaus in allen Fällen unsachgemäßer Verwendung des Geräts ausgeschlossen. 5) Die Fa. Michelini verweigert jegliche Haftung für direkte oder indirekte Personen-, Sach- oder Tierschäden, die durch Nichteinhaltung der Vorschriften dieser Betriebsanleitung zustande kommen. 6) Die Kosten für Versand und Transport des Produkts zur autorisierten Kundendienststelle gehen zu Lasten des Kunden. 7) Die Garantie wird nach Ablauf von 24 Monaten ab Kaufdatum hinfällig. Kundendienstleistungen werden unter Anrechnung der Transportkosten, der ersetzten Bauteile und der Lohnkosten aufgrund der geltenden Normaltarife ausgeführt. 8) Dies ist die einzige gültige Garantie. Niemand ist berechtigt, die Garantiebedingungen zu ändern oder andere Bedingungen mündlich oder schriftlich zu vereinbaren. 9) Die Ausführung von Reparaturen führt nicht zur Verlängerung oder Erneuerung der Garantiezeit. Der Ersatz des Geräts infolge einer Störung ist ausgeschlossen. Sollte unser technisches Personal im Verlauf einer Reparatur feststellen, dass der reelle Zustand des Geräts nicht mit dem angegebenen Kaufdatum vereinbar ist, was sich leicht aus den charakteristischen Bauteilen des Geräts entnehmen lässt, wird die Garantie als bereits ausgelaufen betrachtet. 10) Die hier aufgeführten Kundendienstbedingungen stehen nicht den Verbraucherrechten entgegen, die im Moment des Kaufs des Produkts gelten.

DIE KARTE AUSFÜLLEN UND IM STÖRUNGSFALL BEI DER KUNDENDIENSTSTELLE ZUSAMMEN MIT DEM STEUERRECHTLICH GÜLTIGEN KASSENZETTEL VORLEGEN

Name des Kunden: \_\_\_\_\_

Adresse: \_\_\_\_\_  
\_\_\_\_\_

Telefon: \_\_\_\_\_

Nr. Kassenzettel: \_\_\_\_\_

Kaufdatum: \_\_\_\_\_

Stempel des Händlers:

Seriennr.



## INFORMACIÓN - CONFORMIDAD

Estimado cliente:

Le agradecemos que se haya decantado por nosotros y le damos la enhorabuena por su elección. De hecho, los productos Michelini se fabrican utilizando componentes de primera calidad a fin de garantizar un mejor desempeño y una mayor duración respecto a los modelos tradicionales. A continuación encontrará indicaciones importantes sobre la instalación, el uso y el mantenimiento del aparato. Conserve cuidadosamente este manual y no olvide entregarlo a la persona que pudiera utilizar la máquina en su lugar, o a un usuario posterior. Utilice el producto únicamente del modo indicado en el presente manual. Cualquier otro uso debe considerarse inadecuado y peligroso. El fabricante declina toda responsabilidad en caso de producirse daños debidos a un uso inadecuado, incorrecto y/o no razonable. Como todos los electrodomésticos, debe utilizarse con especial prudencia para evitar lesiones personales y daños en la máquina. Para disfrutar de un funcionamiento óptimo de la máquina; antes de utilizarla, lea atentamente el manual de uso y atégase a las normas de seguridad. Este manual forma parte integrante de la plancha. Todos los derechos reservados. El contenido de este manual no puede modificarse sin preaviso. Se ha prestado la máxima atención a la recogida y verificación de la documentación que integra este manual; sin embargo, la empresa MICHELINI declina toda responsabilidad derivada del uso de dicha documentación. Antes de utilizarlo, compruebe la integridad del aparato. En caso de duda, NO lo utilice y diríjase al personal de la asistencia técnica. No deje el material de embalaje (bolsas de plástico, poliestireno, cartón, grapas, etc.) al alcance de los niños puesto que son fuentes potenciales de peligro. Además, recordamos que estos elementos deben ser objeto de una recogida selectiva.

### DECLARACIÓN DE CONFORMIDAD

El fabricante:

Michelini di Michelini Simone - Via Campania, 19/21 - 61122 Pesaro - PU Italia  
 declara, bajo su responsabilidad, que los siguientes productos, plancha de vapor con caldera separada y vaporetto modelo: Family classic A-6XC / Prestige Classic A-5XC / Donna Avantgarde A-4XA  
 Venus Elegance A-3XE / Multifunzione Turbo Stirop A-12XS / Multifunzione Turbo Pulizia A-12XT  
 Multifunzione Turbo Completo A-12XC - Jemma Super A-7JS / Jemma Avantgarde A-7JA / Jemma  
 Classic A-7JC / Unica Professional A-2XP / Unika Domestika A-2XU / Style Professional A-1XP /  
 Style Domestika A-1XD / VaporPro A-EX1 / SuperPro A-EX2 satisfacen todas las disposiciones aplicables  
 en las directivas: 2006/95/CE - relativa a la aproximación de las legislaciones de los Estados miembros  
 sobre el material eléctrico destinado a utilizarse con determinados límites de tensión -2004/108/CE -  
 relativa a la aproximación de las legislaciones de los Estados miembros en materia de compatibilidad  
 electromagnética y de las siguientes normas técnicas armonizadas:

CEI EN 60335-1(2008)/A13(2009) /A14(2010)/EC(2010)

CEI EN 60335-2-3(2002)/A1(2005)/A2(2009)/A11(2010)

CEI EN 55014-1(2008)/A1(2010)/A2(2012)

CEI EN 55014-2(1998)/A1(2002)/A2(2009)/IS1(2007)

CEI EN 61000-3-2(2007)/A1/A2(2011)

CEI EN 61000-3-3(2009)

MICHELINI  
 di Michelini Simone  
 Via Campania, 19/21-61122 Pesaro  
 Tel. 0721 / 410362 - Fax 0721 / 414462  
 Cod. Fisc. MCHSMN70M27C479B  
 Partita IVA 01259110417

Pesaro il 25/06/2013



13



### INFORMACIÓN PARA LOS USUARIOS:

con arreglo al art. 13 del Decreto legislativo de 25 de julio 2005, n.º 151 “Aplicación de las Directivas 2002/96/CE y 2003/108/CE, relativas a la reducción del uso de sustancias peligrosas en los aparatos eléctricos y electrónicos, así como a la eliminación de los residuos.” El símbolo del contenedor tachado que aparece en el aparato o en el embalaje indica que el producto, al final de su vida útil, debe eliminarse por separado de los restantes residuos. Por lo tanto, al final de su vida útil, el usuario deberá entregar el aparato a los centros adecuados de recogida selectiva de residuos electrónicos y electrotécnicos, o devolvérselo al distribuidor en el momento de adquirir un nuevo aparato de tipo equivalente, a razón de uno por uno. La correcta recogida selectiva para el envío posterior del aparato en desuso al reciclaje, al tratamiento y a la eliminación respetuosa con el medioambiente, contribuye a evitar posibles efectos negativos en el medioambiente y en la salud, además de favorecer la reutilización y/o reciclaje de los materiales que integran el aparato. La eliminación abusiva del producto por parte del usuario conlleva la aplicación de las sanciones administrativas previstas por la normativa vigente.

### LEYENDA

- |   |   |
|---|---|
| 1 - Interruptor de la plancha (accesorios para vaporetto) | 15 - Rueda del termostato de la plancha             |
| 2 - Interruptor de la caldera                             | 16 - Alfombrilla para apoyar la plancha             |
| 3 - Testigo de vapor preparado                            | 17 - Enchufe  |
| 4 - Testigo de agua agotada                               | 18 - Escobilla rectangular                          |
| 5 - Cable de alimentación                                 | 19 - Escobilla triangular                           |
| 6 - Manómetro   | 20 - Tubo flexible                                  |
| 7 Asa   | 21 Prolongación                                     |
| 8 - Tapón de la caldera                                   | 22 - Escobilla limpiacristales                      |
| 9 - Embudo  | 23 - Escobilla redonda $\varnothing$ 28 de nailon   |
| 10 - Varilla sujeta-cable                                 | 24 - Escobilla redonda $\varnothing$ 28 de latón    |
| 11 - Monotubo   | 25 - Lanza  |
| 12 - Rueda reguladora de vapor                            | 26 Conector   |
| 13 - Botón de vapor                                       | 27 - Junta angular                                  |
| 14 - Empuñadura de la plancha de corcho                   | 28 - Botón de vapor accesorios                      |
|   | 29 - Boquilla de vapor en el extremo                |
|   | 30 - Testigo de temperatura de la plancha doméstica |

### ETIQUETA MATRÍCULA

Logotipo de la empresa →		← Marca de conformidad	
Modelo de la máquina →	Art. A-6XC FAMILY CLASSIC	← Número de matrícula	Matr. A6C0916029
	Alimentazione.....230 VAC - 50/60Hz	← Tensión y Frecuencia de alimentación	
	Potenza totale.....1800 W	← Potencia	
	Pressione media.....280 kPa	← Presión media	
	Capacità caldaia.....1,5 l	← Capacidad de la caldera	
Nombre y dirección del fabricante →	MICHELINI Via Campania, 19/21 61122 Pesaro - ITALIA www.michelini.eu	← Símbolo eliminación de residuos	

## NORMAS DE SEGURIDAD

- Antes de conectar el aparato a la red de alimentación, compruebe que corresponda a la tensión indicada en la etiqueta situada en el fondo de la máquina.
  - No apoye el aparato sobre una superficie inestable, utilice siempre una tabla de planchar o un carro bien firmes. El vaporetto TURBO está dotado de ruedas y va apoyado al suelo.
  - Conecte el aparato únicamente a un enchufe con puesta a tierra. La plancha y el vaporetto no deben dejarse sin vigilancia mientras están conectados a la red de alimentación.
  - Nunca desenrosque el tapón (8) de la caldera mientras el aparato está conectado a la red de alimentación.
  - Cuando desenrosque el tapón y cuando utilice la plancha, PROCURE NO dirigir el chorro de vapor residual hacia las manos ni el cuerpo.
  - No use el aparato si está dañado del modo que fuere.
  - No exponga el aparato a condiciones atmosféricas dañinas como lluvia, humedad, helada, etc., consérvelo en un lugar seco.
  - Nunca sumerja las máquinas, las planchas o el tubo flexible del vaporetto (20) en agua ni en otros líquidos.
  - Desenrolle completamente el cable de alimentación (5) y el monotubo (11) antes de empezar a planchar.
  - Si se utilizan múltiples, prolongaciones, adaptadores, etc., utilice solo aquellos conformes con las normas de seguridad vigentes. En cualquier caso, no supere nunca los límites de absorción indicados en adaptadores, prolongaciones, etc., así como el de máxima potencia indicado en el adaptador múltiple. Compruebe que tienen puesta a tierra.
  - Algunas partes de la plancha y de la caldera han sido lubricadas durante la fabricación, por lo tanto durante las primeras horas de funcionamiento pueden producirse ligeras emisiones de humo. Este fenómeno desaparecerá con el uso.
  - No manipule ni toque el producto con las manos mojadas ni con los pies descalzos.
  - Mantenga a los niños y a personas con capacidades físicas, sensoriales o mentales reducidas alejados del aparato y procure que no puedan tirar del cable de alimentación (5) o del monotubo (11).
  - Antes de guardar la máquina después de planchar o de limpiar, primero espere a que se enfríe.
  - No acerque el cable de alimentación a superficies u objetos calientes o cortantes.
  - Apoye la plancha sobre la correspondiente alfombrilla (16) cuando deba alejarse, aunque solo sea un momento.
  - Apoye siempre la plancha caliente sobre la alfombrilla (16) correspondiente.
  - Nunca apoye la plancha caliente sobre el monotubo (11) ni sobre el cable de alimentación (5).
  - Llene la caldera utilizando el embudo (9) incluido en la máquina para evitar que el agua se salga.
- UTILICE EL EMBUDO CON LA MÁQUINA FRÍA.
- Deje enfriar la caldera antes de llenarla, en caso contrario podría salir vapor y gotas de agua hirviendo, de modo que podría fundirse el embudo de plástico utilizado para el llenado.
- No introduzca en la caldera perfumes ni detergentes varios.

## NORMAS DE SEGURIDAD

- No llene la caldera directamente bajo el grifo, utilice el embudo incluido.
- Se recomienda usar agua destilada en todas las calderas de aluminio para evitar incrustaciones excesivas. Para las calderas de cobre, utilice agua de grifo normal.
- No llene el depósito más allá de la capacidad máxima y no introduzca en el depósito mezclas quitamanchas ni agentes químicos en general, excepto los productos indicados en la sección LIMPIEZA DE LA CALDERA.
- No golpee el producto, podría dañarse.
- No utilice la plancha para dar calor.
- Evite los nudos y los enmarañamientos del cable eléctrico (5) y desenróllelo totalmente antes de conectarlo a la red eléctrica.
- Extraiga siempre la clavija (5) del enchufe sin tirar del cable sino sujetando la propia clavija.
- No enrolle el cable eléctrico alrededor de la plancha ni lo acerque a la placa de la caldera o, en el caso del MULTIFUNZIONE TURBO, a los accesorios para la limpieza.
- Las operaciones de limpieza deben efectuarse únicamente con la clavija desenchufada. En caso de dañarse el cable de alimentación o la clavija (5), sustituya de inmediato el cable defectuoso en un Centro de Asistencia Técnica autorizado.
- En caso de dañarse el monotubo (11), sustituya de inmediato el cable defectuoso en un Centro de Asistencia Técnica autorizado.
- En caso de dañarse el tubo flexible del vaporetto (20), sustitúyalo de inmediato en un Centro de Asistencia Técnica autorizado.
- No intente reparar personalmente el aparato, cíñase a las intervenciones ilustradas en el manual.
- Cuando el aparato esté fuera de uso, al final de su vida útil, o cuando en caso de avería se decida no repararlo; corte el cable de alimentación para dejarlo inutilizable.
- El hecho de no respetar lo anterior puede poner en peligro la seguridad del aparato, perdiendo su validez la garantía.

ATENCIÓN: RIESGO DE DESCARGAS ELÉCTRICAS. NO EXPONGA EL APARATO A LA LLUVIA NI A LA HUMEDAD - EL PRODUCTO INCLUYE COMPONENTES QUE FUNCIONAN A 230 V, NO LO ABRA EN NINGÚN CASO.



ATENCIÓN - TEMPERATURAS PELIGROSAS. LA PLACA DE LA PLANCHA ALCANZA TEMPERATURAS MUY ELEVADAS. TENGA CUIDADO PARA NO QUEMARSE. NO ACERQUE EL ROSTRO AL VAPOR QUE SALE DE LA PLACA NI A LOS ACCESORIOS PARA LA LIMPIEZA.



LOS MODELOS CON ESTRUCTURA DE ACERO TIENDEN A CALENDARSE MÁS QUE LAS VERSIONES DE PLÁSTICO. POR TANTO, NO TOQUE LAS MÁQUINAS CUANDO ESTÁN ENCENDIDAS Y GUÁRDELAS SOLO CUANDO SE HAYAN ENFRIADO COMPLETAMENTE



ATENCIÓN: LEA ATENTAMENTE TODAS LAS INSTRUCCIONES ANTES DE UTILIZAR EL APARATO. NO INTENTE REPARARLO PERSONALMENTE, DIRÍJASE ÚNICAMENTE A UN CENTRO DE ASISTENCIA AUTORIZADO.



## USO

### LLENADO PRELIMINAR

-Compruebe que la clavija (5) está desenchufada. Apoye el aparato sobre una superficie estable, de senrosque el tapón (8) en sentido contrario a la agujas del reloj y, utilizando el embudo (9) incluido, introduzca la cantidad de agua deseada. Cierre la caldera enroscando bien el tapón (8) en el sentido de las agujas del reloj.

### ENCENDER LA MÁQUINA - ACTIVAR EL VAPOR

-Enchufe la clavija (5) en una toma de corriente adecuada, véanse las normas de seguridad. Para planchar en seco, pulse el interruptor (1). Para planchar con vapor, pulse ambos interruptores (1 y 2). Los interruptores se iluminan para indicar el correcto encendido. En el VAPORETTO, encienda el interruptor 2 para que la caldera adquiera temperatura y el 1 para utilizar los accesorios de limpieza. -En los modelos dotados de testigo de plancha (30), cuando se apaga el testigo significa que la temperatura de la plancha seleccionada está lista. Para activar la salida de vapor durante el planchado, pulse el botón de la plancha (13). Para limpiar con el vaporetto, pulse el botón de vapor accesorios (28) situado en el tubo flexible.

### VAPOR Y TEMPERATURA DE LA PLANCHA

-El encendido del testigo luminoso (3) indica que el vapor está listo. Solo es posible planchar con vapor con las temperaturas más altas (véase tabla). De hecho, si se activa el vapor con el botón (13) a una temperatura baja de la plancha (ej. seda), saldrán gotitas de agua por la placa que podrían manchar los tejidos. Regule la temperatura de la plancha girando la rueda (15). Antes de empezar a planchar (o a limpiar con el vaporetto), dirija un chorro de vapor al aire para que salgan por la plancha (o por los accesorios del vaporetto) las posibles gotitas de agua. Durante el funcionamiento normal, el testigo luminoso (3) se apagará a intervalos, pero puede activar el vapor igualmente. -Para regular la intensidad del vapor, actúe en la rueda correspondiente (12), cuando esté disponible.

### REABASTECIMIENTO DE AGUA EN LA CALDERA

-Apague todos los interruptores (1, 2, 28). Desenchufe la clavija (5) de la toma de corriente, gire el tapón (8) UNA SOLA VUELTA en sentido contrario a las agujas del reloj con cuidado, procurando NO DIRIGIR el vapor residual a las manos o al cuerpo.

-Deje que la caldera se descargue. Espere unos minutos a que la caldera se enfríe para evitar la salida de vapor y gotas de agua hirviendo luego, utilizando el embudo incluido (9), vierta lentamente el agua.

### NOTAS

-Para evitar que el monotubo (11) se roce durante el planchado contra los tejidos, fíjelo a la correspondiente varilla (10), cuando esté disponible. Luego introduzca la varilla en el orificio presente en el asa (7).

## USO - NORMAS ESPECÍFICAS PARA VAPORETTO TURBO

### INSERTAR EL CONECTOR (PARA MULTIFUNZIONE TURBO)

-Para insertar el conector (26) del tubo flexible (20) o del monotubo de la plancha (11 opcional), levante la tapa (si está presente) del enchufe (17). Acerque el conector (26) al enchufe y luego pulse con fuerza hasta que salte el gancho de seguridad rojo. Si al intentar avanzar el conector presentase una fricción excesiva, es probable que las juntas hayan agotado la grasa de revestimiento, en caso de duda engrase de nuevo las juntas con un pincelito (Fig 1).

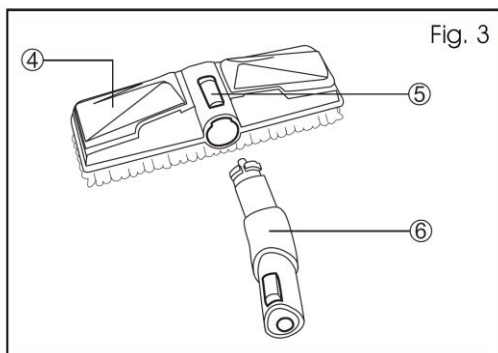
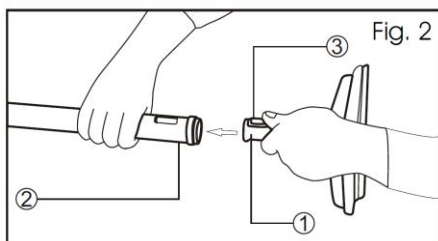
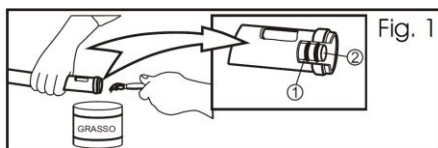
### CONEXIÓN DE LOS ACCESORIOS

-El acoplamiento de los componentes es muy sencillo, acerque el lado "macho" (1 en fig. 2) al lado "hembra" (2 en fig. 2) pulse el botón rojo (3 en fig. 2) y presione a fondo hasta que salte la seguridad.

-Para acoplar la escobilla grande (4 en fig. 3) a la junta angular (6 en fig. 3), remítase a la sucesión descrita en el propia escobilla al lado de la seguridad deslizante roja (5 en fig. 3). En posición 1 (assembly), introduzca la junta (6 en fig. 3), deténgala colocando la palanquita roja (5 en fig. 3) a posición 2 (locked). Si desea activar la rotación de la escobilla, ponga la palanquita roja (5 en fig. 3) en posición 3 (rotation).

### LUBRICACIÓN DE LOS CONECTORES

-Es importante restablecer la lubricación de las juntas (1 en fig. 1) de los conectores al menos una vez al año para evitar que se sequen o que salga el vapor. Dotarse de grasa para mecánica (no alimentaria) y, con un pincel, extender una pequeña cantidad sobre las juntas (2 en fig. 1) procurando que no entre grasa en el interior del conducto de vapor. Si la operación le resulta difícil, póngase en contacto con un centro de asistencia técnica autorizado.



## MANTENIMIENTO

### CUANDO ACABE DE PLANCHAR (O DE LIMPIAR MOD. MULTIFUNZIONE TURBO)

-Apague los interruptores 1, 2 y (28 en el mod. VAPORETTO TURBO). Desenchufe la clavija (5) de la corriente. Coloque la alfombrilla (16), cuando esté presente, sobre la superficie de la máquina y apoye la plancha caliente sobre la alfombrilla. No es necesario vaciar el agua que se ha quedado en la caldera.

### CÓMO GUARDARLO

-NO desplace el aparato hasta que se haya enfriado, sujetando el asa (7), cuando esté presente, y con la otra mano el asa (14) de la plancha. Cuando no la usa, apague la máquina y desconecte la clavija (5) de la toma de corriente. Guarde la máquina en un lugar seguro y no accesible a los niños.

### LIMPIEZA DE LA CALDERA




-Lave el interior de la caldera con un producto descalcificador específico, así podrá disfrutar de un planchado sin manchas y garantizará su duración. Con la clavija (5) desenchufada y la caldera fría, desenrosque el tapón (8) y, utilizando el embudo incluido (9), vierta un vaso de descalcificador (el uso de vinagre se aconseja ÚNICAMENTE para las calderas de cobre). Enrosque de nuevo el tapón (8), agite la caldera para que el líquido pueda limpiar también la parte superior, deje actuar unos minutos, desenrosque el tapón (8) y vuelque el aparato de modo que el líquido y las partículas de suciedad salgan de la caldera. Para enjuagar, repita la operación con agua limpia. Repita la operación cada 6 meses aproximadamente.

### LIMPIEZA DE LA MÁQUINA

-Con la clavija (5) desenchufada y la caldera fría, clean El exterior del tapón coche eléctrico (5) con un paño húmedo, teniendo cuidado de secar de inmediato para evitar la formación de óxido y/u herrumbre.

### IMPORTANTE

-En caso de mal funcionamiento, defecto de la máquina o si se sospecha una avería a raíz de una caída, desenchufe de inmediato la clavija (5) de la toma de corriente y diríjase rápidamente a un Centro de Asistencia Técnica autorizado. Se declina toda responsabilidad por daños causados por reparaciones efectuadas incorrectamente o por personal no autorizado. En estos casos se pierde la cobertura de la garantía. En caso de dañarse el cable de alimentación (5), sustituya de inmediato el cable defectuoso en un Centro de Asistencia Técnica autorizado. Solo pueden efectuar intervenciones y reparaciones en la máquina especialistas competentes.

NYLON	RAYON	SILK	LANA	ALGODÓN	LINO
					
SECO			VAPOR		

## PROBLEMAS VARIOS

### NO SALE VAPOR POR LA PLANCHA O POR LOS ACCESORIOS DE LIMPIEZA (MOD. TURBO)

Compruebe que la rueda (12) de regulación de vapor, cuando está disponible, esté abierta. En verano puede suceder que el vapor que sale no sature el aire por lo tanto es aparentemente seco e invisible. Para comprobar el correcto funcionamiento, dirija el chorro a una superficie fría y verá cómo se condensan las gotitas, indicio de un correcto funcionamiento.

### SALE AGUA POR LA PLANCHA

Compruebe que el regulador (15) de temperatura en la plancha esté en posición vapor, lino-algodón-lana. Puede suceder después de haber mantenido pulsado el botón de la plancha durante demasiado tiempo. Compruebe que en la caldera no hay una cantidad de agua superior al vapor indicado en la etiqueta de la máquina. Si el problema persiste, póngase en contacto con el Centro de Asistencia Técnica autorizado más cercano.

### EL TESTIGO DE VAPOR LISTO (3) PERMANECE ENCENDIDO

Apague la máquina y déjela enfriar. Si al encenderla de nuevo el testigo permanece encendido, significa que ha saltado el fusible de protección. Apague la máquina y póngase en contacto con el Centro de Asistencia Técnica autorizado más cercano.

### EL TAPÓN (8) RESOPLA

Puede darse el caso de que mientras se agota el agua en la caldera, el tapón (8) elimine la presión sobrante, esto es un proceso normal. Si el problema persiste (también con la caldera llena), póngase en contacto con el Centro de Asistencia Técnica autorizado más cercano.

### EL VAPOR MANCHA LA ROPA Y/O APARECEN GOTAS EN LA TABLA DE PLANCHAR

Compruebe que la temperatura de la plancha sea alta, es decir, configurada en lino, algodón o lana; de hecho en las temperaturas más bajas pueden salir gotitas de la plancha que podrían manchar los tejidos. Compruebe la tabla de planchar. De hecho la tabla absorbe el vapor y lo retiene, es posible que la tela de revestimiento de la tabla de planchar no sea adecuada o que la tabla de planchar no se adecue a la plancha profesional y retiene demasiada humedad. Si el problema persiste, póngase en contacto con el Centro de Asistencia Técnica autorizado más cercano.

### (MOD. TURBO) SALE AGUA POR LOS RACORES RÁPIDOS

Tal vez sea necesario lubricar las juntas de estanqueidad. Efectúe la operación como se indica en el capítulo MANTENIMIENTO.

### EL INTERRUPTOR GENERAL SALTA POR CULPA DE LA MÁQUINA

Compruebe que la suma de la potencia en vatios de los electrodomésticos en funcionamiento no supere la potencia suministrada por el proveedor. Si se desconoce la potencia a disposición, consúltela en la factura del proveedor. Si el problema persiste, póngase en contacto con el Centro de Asistencia Técnica autorizado más cercano.



CERTIFICADO DE GARANTÍA

Estimado cliente, le agradecemos que haya optado por nuestro producto. El producto tiene 24 meses de garantía desde la fecha de compra. En caso de avería, deberá enviar el producto a un Centro de Asistencia Técnica autorizado. Conserve la presente garantía y, en caso de asistencia, entréguela debida y completamente cumplimentada junto con el producto, en caso contrario la garantía no será válida. A continuación, indicamos algunas normas importantes que regulan la garantía:

- 1) La empresa Michelini garantiza el aparato durante un período de 24 meses desde la fecha de compra. (Para los sistemas de planchado con caldera de cobre, la garantía de la caldera es de 5 años. Esta garantía comprende únicamente la sustitución gratuita de la caldera. Otros componentes que pudieran estar dañados, no entran en la garantía). La fecha de compra debe justificarse con un documento válido a efectos fiscales expedido por el distribuidor al primer usuario, que avale el nombre del distribuidor y la fecha de la venta.
- 2) Para que la garantía sea válida, es necesario conservar este certificado de garantía junto al documento fiscal recibido en el momento de la compra. En caso de asistencia, deberán mostrarse ambos documentos debidamente cubiertos al personal técnico.
- 3) Se entiende por garantía la sustitución o reparación gratuita de las partes integrantes del aparato, defectuosas originariamente por defectos de fabricación.
- 4) La garantía no cubre los componentes sujetos a desgaste por el uso normal, todas las partes que resulten defectuosas por negligencia o descuido en el uso, incumplimiento de la instrucciones de funcionamiento y mantenimiento del aparato descritas en detalle en el manual de instrucciones, mantenimientos o reparaciones efectuados por personal no autorizado o reparaciones efectuadas con recambios no originales, daños de transporte o circunstancias en cualquier caso no imputables a defectos de fabricación del aparato. También se excluyen todos los mantenimientos descritos en detalle en el manual de instrucciones. Además, la garantía se excluye en todos los casos de uso inadecuado del aparato.
- 5) Michelini declina toda responsabilidad por posibles daños sufridos, directa o indirectamente, por personas, cosas y animales debido al incumplimiento de todas las prescripciones indicadas en el correspondiente manual de instrucciones.
- 6) Los gastos de envío y transporte del producto, al centro de asistencia técnico autorizado, corren a cargo del usuario.
- 7) Transcurridos 24 meses desde la fecha de compra, la garantía caduca. Se prestará igualmente asistencia, pero el usuario deberá pagar los gastos de transporte, las piezas sustituidas y los gastos de mano de obra sufragados según las tarifas normales vigentes.
- 8) Esta es la única garantía válida. Nadie está autorizado para modificar las condiciones ni emitir otras, ni verbales ni por escrito.
- 9) Las reparaciones efectuadas no dan lugar a la prolongación ni a renovaciones de la garantía. Se descarta la sustitución del aparato con motivo de una avería. En caso de que nuestro personal técnico compruebe durante una intervención que el estado real del aparato no se corresponde a la fecha de compra indicada, cosa que se deduce fácilmente de los elementos característicos del aparato, la garantía vencerá.
- 10) Las modalidades de asistencia aquí indicadas no obstaculizan los derechos del consumidor definidos en las normas vigentes en el momento de la compra del producto.

CUBRA LA FICHA Y ENTRÉGUELA EN CASO DE AVERÍA AL C.A.T., JUNTO AL DOCUMENTO FISCAL

Nombre del cliente: \_\_\_\_\_

Dirección: \_\_\_\_\_  
\_\_\_\_\_

Teléfono: \_\_\_\_\_

N° de ticket: \_\_\_\_\_

Fecha de compra: \_\_\_\_\_

Sello del distribuidor:

N° de serie: